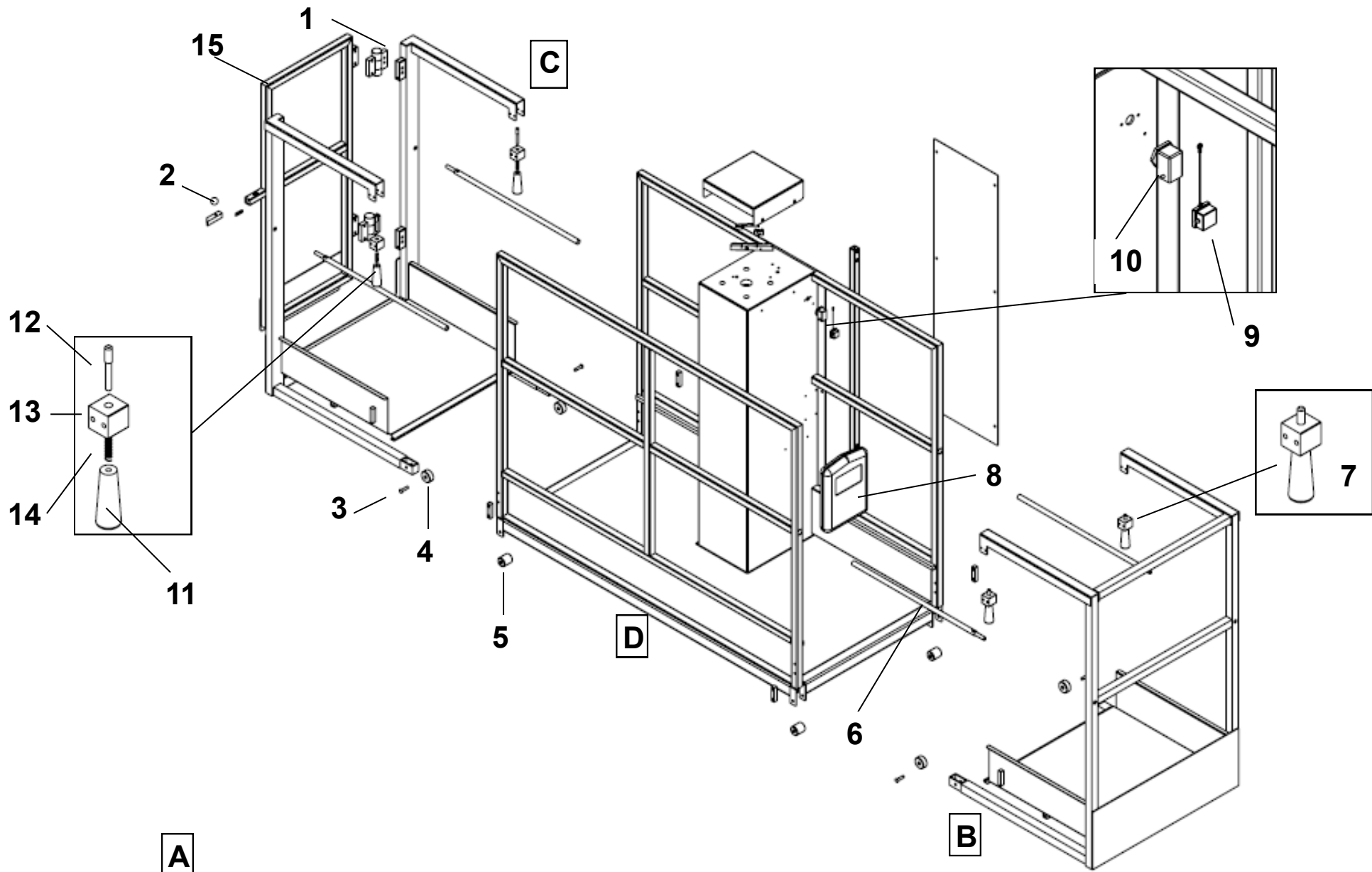


Lui 460

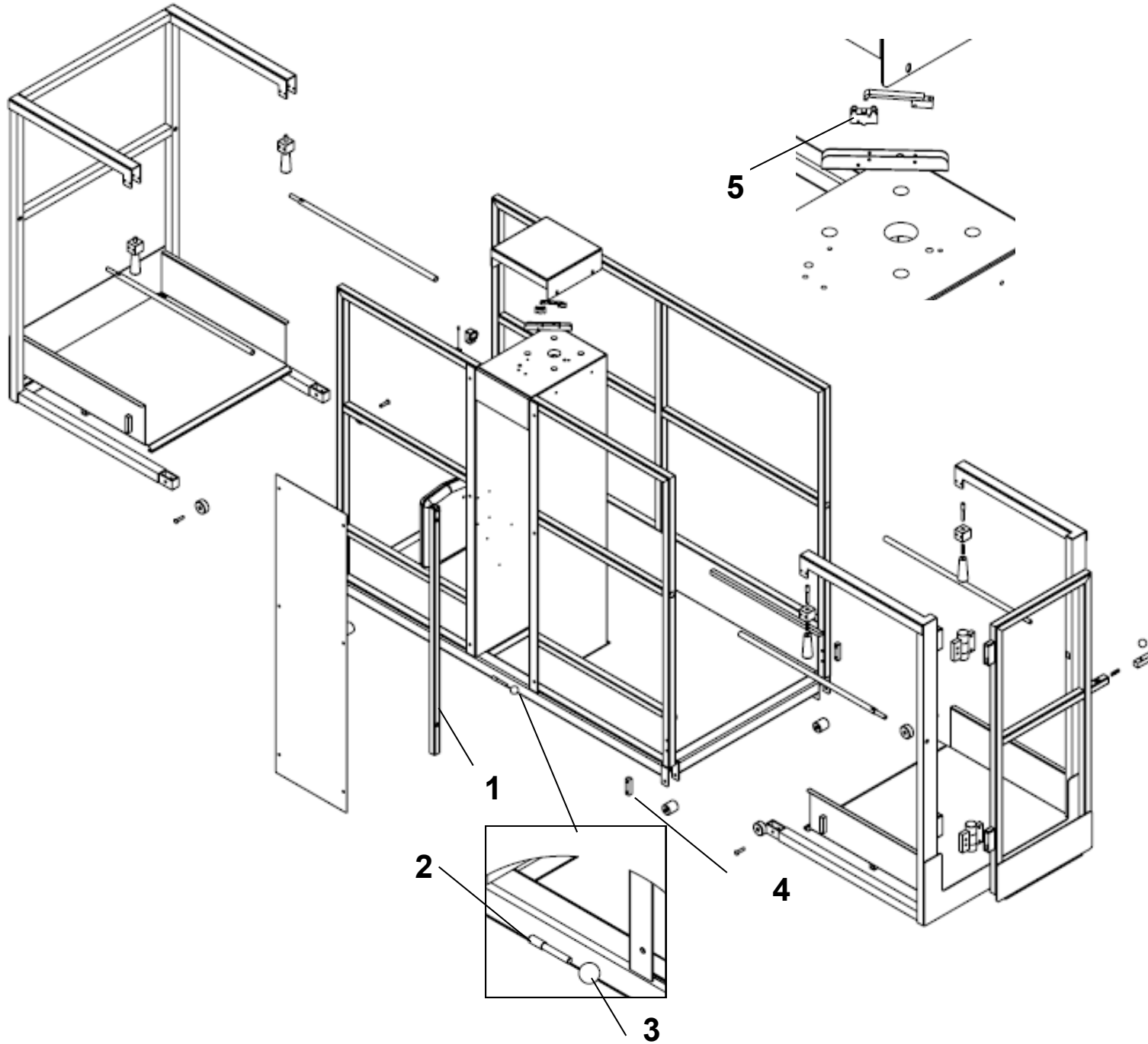
LUI WH 460

**LISTINO PARTI DI RICAMBIO
SPARE PARTS LIST**

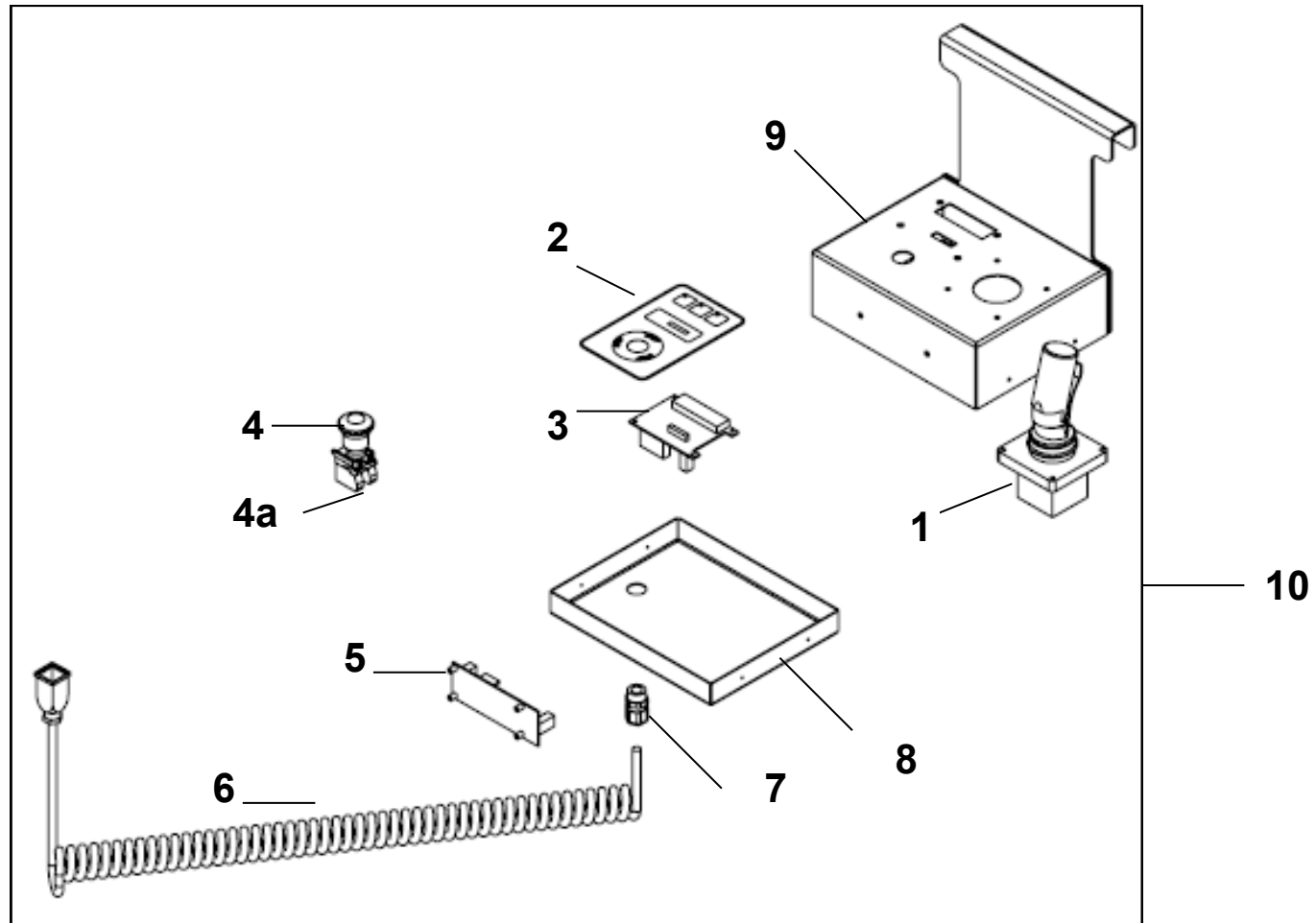
POS.	CODICE/ CODE	DESCRIZIONE	DESCRIPTION
1	104.0002	CERNIERA A MOLLA PER CANCELLO	ENTRY GATE SPRING INGE
2	108.9002	POMELLO	POMMEL
3	251.0007	PERNO PER ROTELLA INTERNA	INNER WHEEL PIN
4	209.0005	ROTELLA INTERNA TEFLON	INNER CASTER FOR BASKET EXTENSION - TEFLON WHEEL
5	209.0006	ROTELLA ESTERNA TEFLON	OUTER CASTER FOR BASKET EXTENSION - TEFLON WHEEL
6	255.0005ZN	GUIDA ESTENSIONE ZINCATA	BASKET EXTENSION CROSS BAR
7	46.9.5.30.300	ASSIEME MANOPOLA ESTENSIONE	EXTENSION POMMEL ASSEMBLY
8	508.0001	PORTA DOCUMENTI	MANUAL BOX
9	304.CKA03C	COPERCHIO ILME	ILME COVER
10	304.CKA03IA	ATTACCO ILME 90°	90°ILME COVER
11	108.9003	POMELLO SGANCIO ESTENSIONE	EXTENSION POMMEL
12	251.0031	PERNO	PIN
13	212.0001	GUIDA PERNO	PIN HOLDER
14	107.203501001	MOLLA PERNO	PIN SPRING
15	211.60005V	CANCELLO	GATE
A	003.02001	CESTELLO COMPLETO RAL 3000	COMPLETE BASKET RAL 3000
B	201.60008V	ESTENSIONE LATO CHIUSO	EXTENSION WITHOUT GATE FOR BASKET
C	201.60009V	ESTENSIONE LATO CANCELLO	EXTENSION GATE SIDE
D	201.60007V	CESTELLO PARTE CENTRALE	CENTRAL BASKET



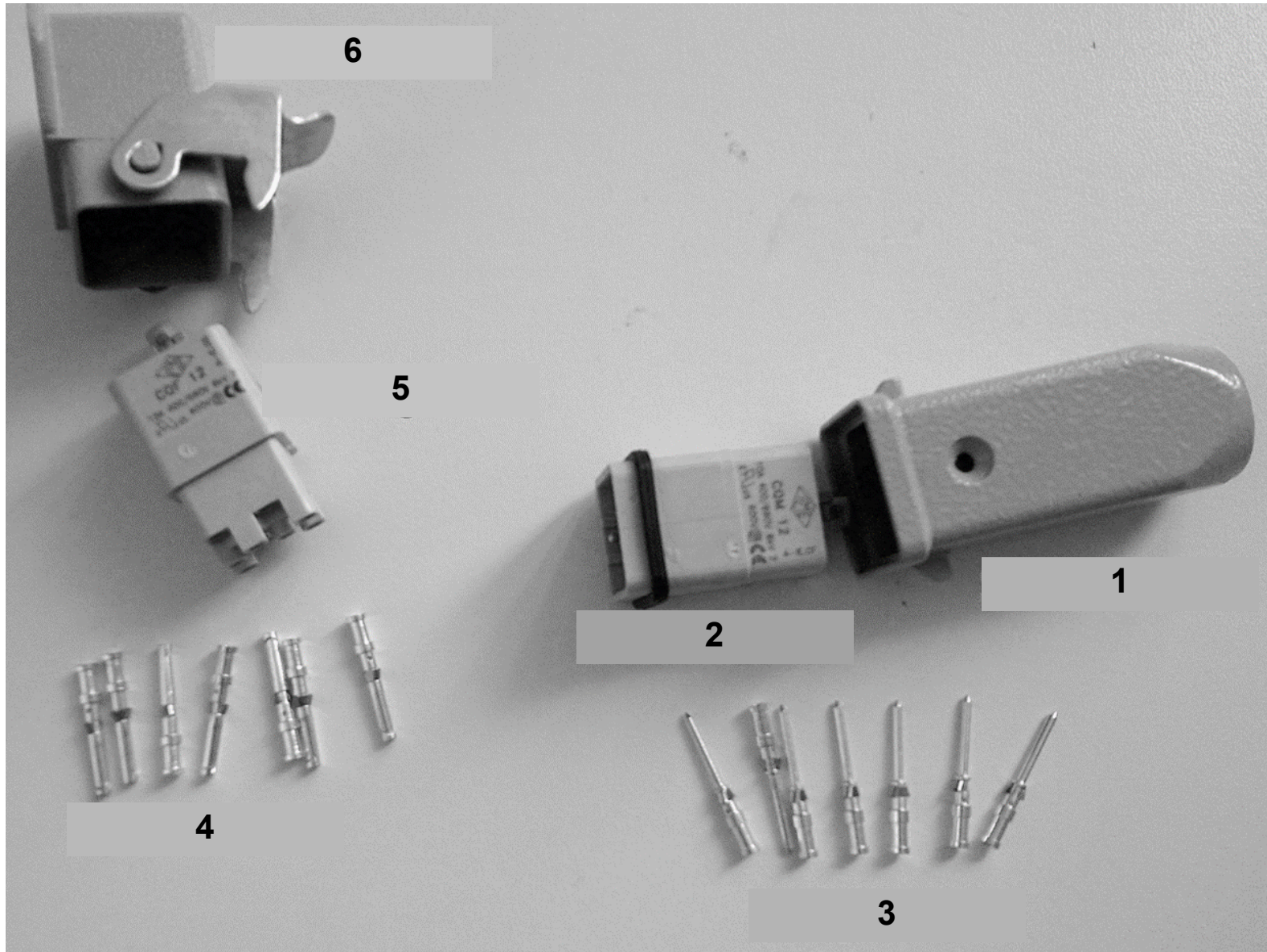
POS.	CODICE/ CODE	DESCRIZIONE	DESCRIPTION
1	208.60006ZN	ASTA SICUREZZA	SAFETY BAR
2	251.0002	PERNO PER BLOCCHETTO	PIN
3	108.9002	POMELLO TONDO	PLASTIC POMMEL
4	212.0005	BLOCCO ESTENSIONE	BASKET EXTENSION LIMIT STOP
5	315.9004	MICROSWITCH IMPIANTO SOVRACCARICO	OVERLOAD MICROSWITCH SYSTEM



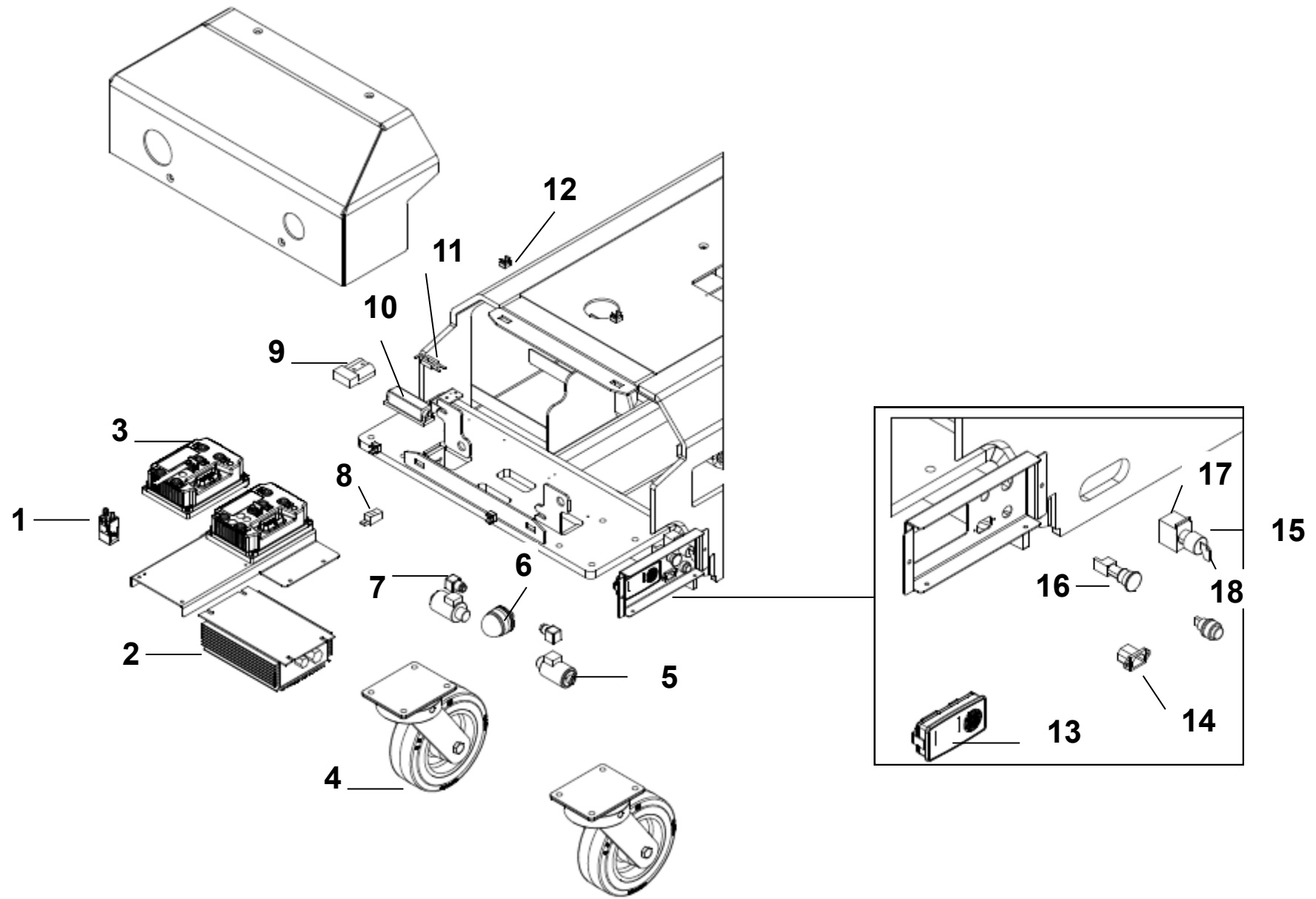
POS.	CODICE/ CODE	DESCRIZIONE	DESCRIPTION
1	316.7002	JOYSTICK	JOYSTICK
2	502.0201	MASCHERA PULSANTIERA	TOP CONTROL BOX DECAL
3	307.F01252	SCHEDE PULSANTIERA	TOP CONTROL INTERFACE MODULE
4	316.0022	PULSANTE EMERGENZA	EMERGENCY BUTTON
4a	316.0021	CONTATTO PER FUNGO EMERGENZA	EMERGENCY BUTTON SWITCH
5	307.F01251	SCHEDE SERIAL TILLER	SERIAL TILLER INTERFACE MODULE
6	312.070460	CAVO SPIRALATO	SPIRAL CABLE
7	304.PG13G	PRESSACAVO	GLAND
8	203.60018V	SCATOLA INFERIORE PULSANTIERA	LOWER CONTROL BOX PANEL
9	203.60017V	SCATOLA SUPERIORE PULSANTIERA	UPPER CONTROL BOX PANEL
10	004.02001	PULSANTIERA COMPLETA	COMPLETE CONTROL BOX



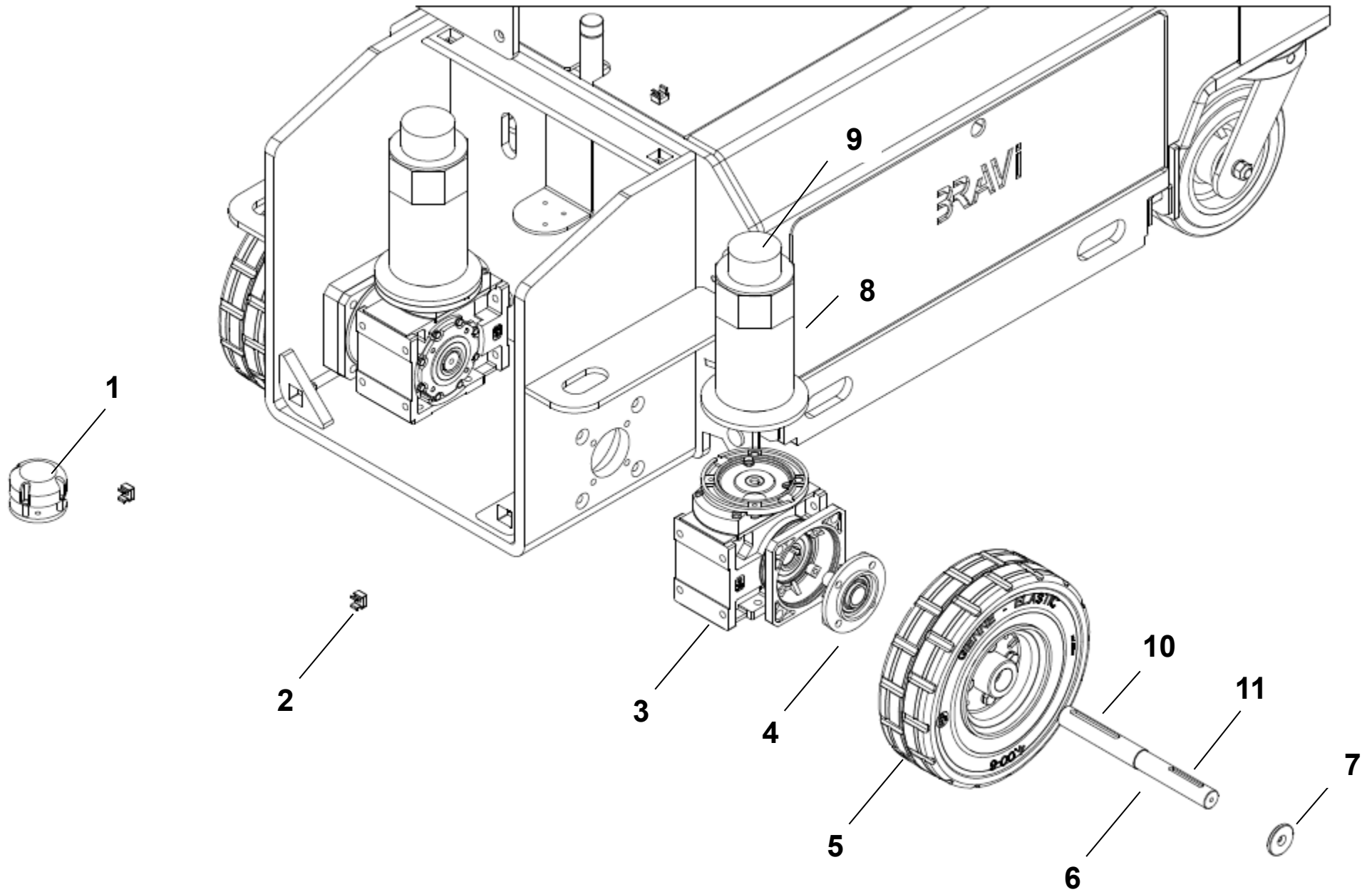
POS.	CODICE/ CODE	DESCRIZIONE	DESCRIPTION
1	304.CKA03VS	CUSTODIA METALLICA ILME	ILME COVER
2	303.CQM12	FRUTTO ILME MASCHIO	ILME MALE CONNECTOR
3	305.CDMA07	PUNTALINO MASCHIO ILME	ILME MALE PIN
4	305.CDFA07	PUNTALINO FEMMINA ILME	ILME FEMALE PIN
5	303.CQF12	FRUTTO ILME FEMMINA	ILME FEMALE CONNECTOR
6	304.CKA03IA	ATTACCO ILME 90°	90°ILME COVER



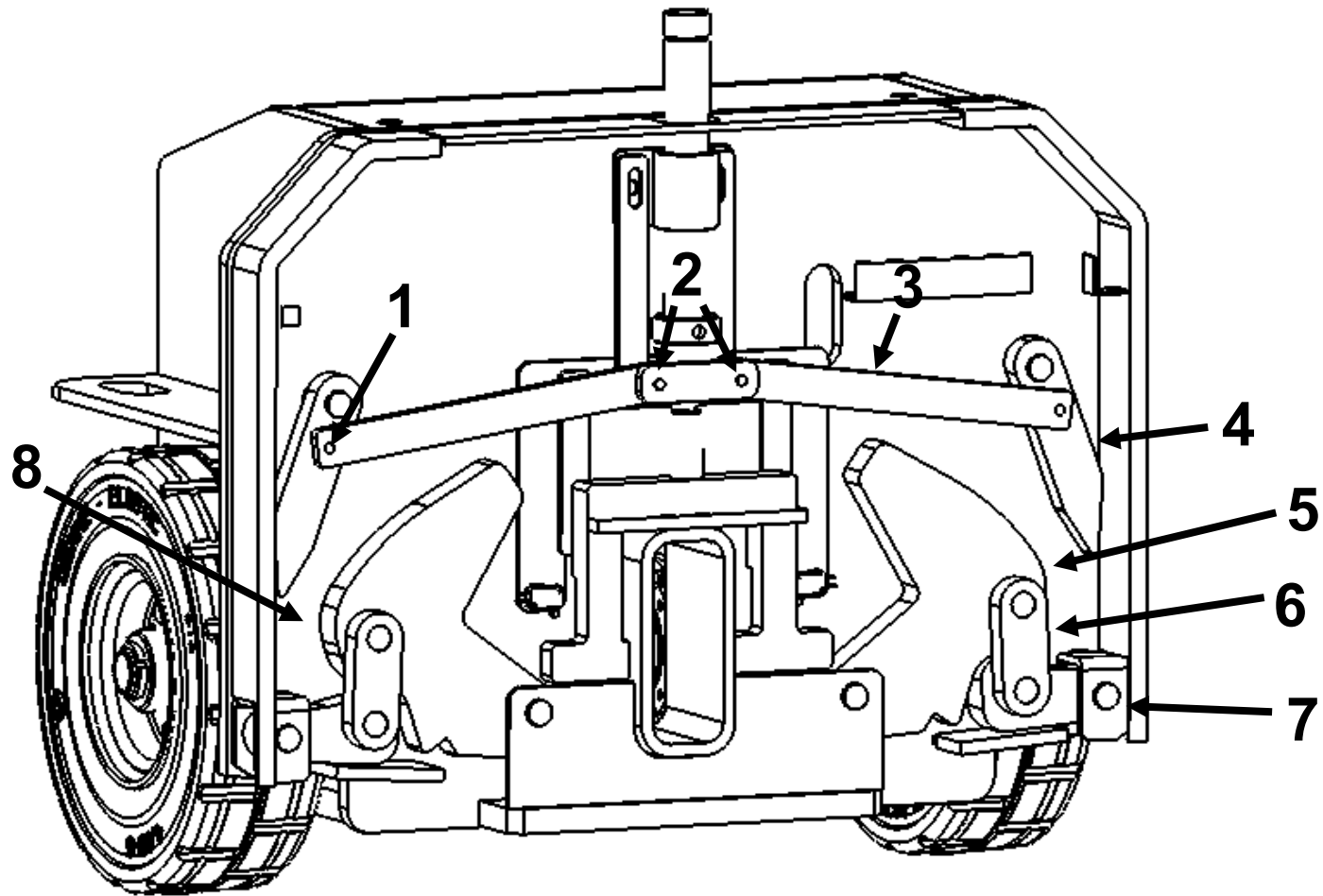
POS.	CODICE/ CODE	DESCRIZIONE	DESCRIPTION
1	306.C29635	TELERUTTORE	CONTACTOR
2 2A 2B	302.24025GPD 302.24030ONR 210.60132V	CARICABATTERIE CARICABATTERIE STAFFA PER INDICATORE DI CARICA	BATTERY CHARGER BATTERY CHARGER BATTERY CHARGER INDICATOR BRACKET
3	307.FC2223	SCHEDA ELETTRONICA mod. COMBIAC0	GROUND MODULE STATION mod.COMBIAC0
4	100.A250080	RUOTA ANTERIORE CON SUPPORTO	CASTER WHEEL
4A	55.9.3.01.040	RUOTA ANTERIORE SENZA SUPPORTO	WHEEL WITHOUT METAL SUPPORT
5	318.0001	BLOCCARUOTE	WHEEL STOP SOLENOID
6	311.0001	SEGNALATORE ACUSTICO/ LUMINOSO	LUMINOUS/ACOUSTIC SIGNAL
7	303.0003	CONNETTORE IP65 PER ELETTRMAGNETE	CONNECTOR IP65 FOR ELECTRO-MAGNET
8	303.BM9023	CONNETTORE 2 POLI BM	BM 2 POLES CONNECTOR
9	303.SB1752PR	CONNETTORE ROSSO 2 POLI	2 POLES RED CONNECTOR
10	309.1001	PORTAFUSIBILI A LAMA 4AWG	FUSE HOLDER 4AWG
11	309.80200	FUSIBILE TRB 200A	TRB FUSE 200A
12	801.0001	DADO IN GABBIA M10	M10 NUT
13	308.FC2257	DYSPLAY ECO SMART	DYSPLAY ECO SMART
14	303.IEC0001	VASCHETTA IEC ESTERNA	IEC SOCKET
15	316. E21365	SELETTORE CHIAVE 3 POSIZIONI	KEY SELECTOR SWITCH
16	316.E21373	PULSANTE EMERGENZA COMANDI SU TELAIO	GROUND EMERGENCY BUTTON
17	316.0018	CONTATTO PER BLOCCO CHIAVE	KEY SWITCH CONTACT
18	316.0024	CHIAVE PER INTERRUTTORE ZAPI	KEY



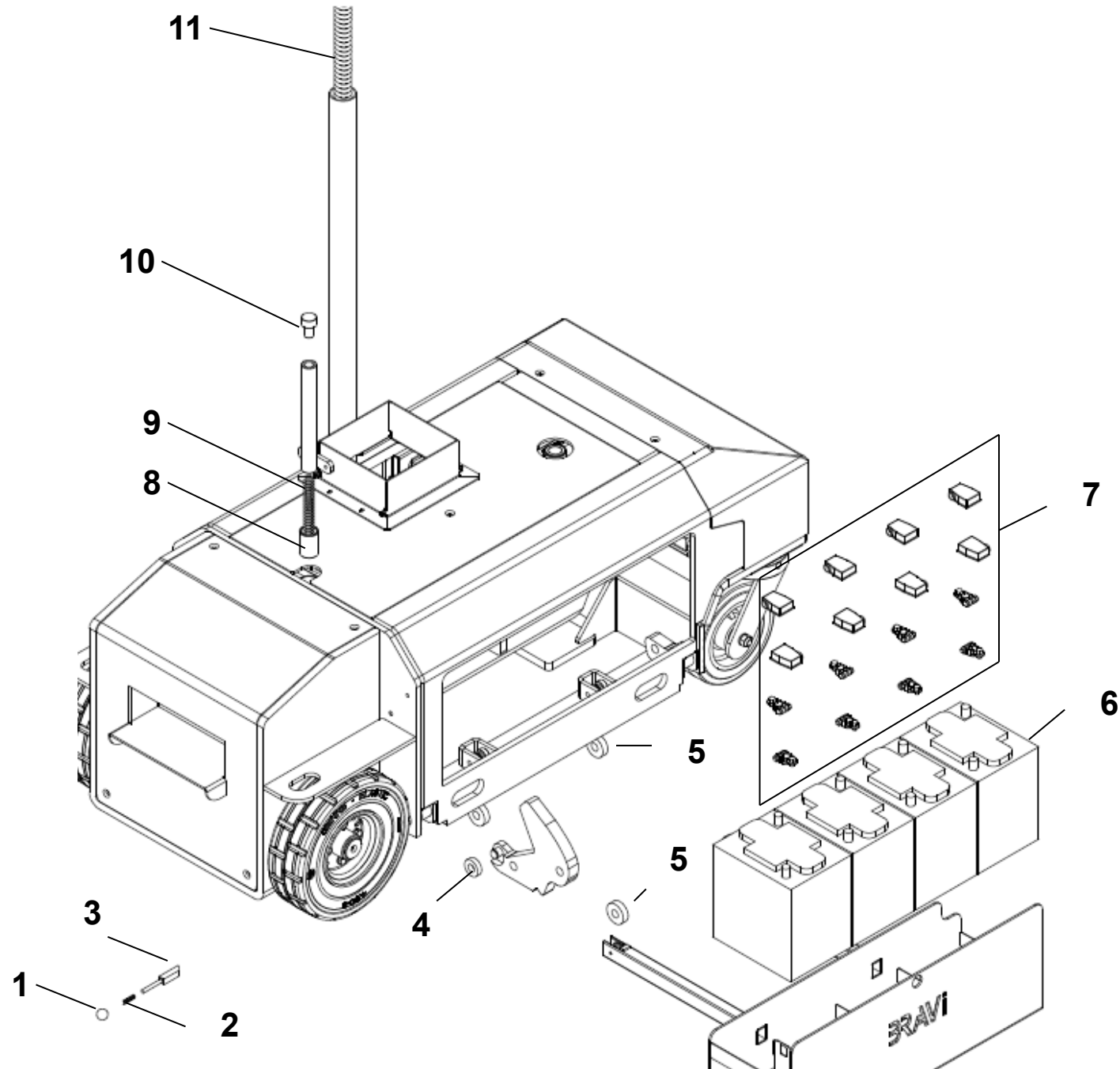
POS.	CODICE/ CODE	DESCRIZIONE	DESCRIPTION
1	310.0271	INCLINOMETRO	DIGITAL TILT DEVICE
2	801.0001	DADO IN GABBIA M10	M10 NUT
3	101.0063	RIDUTTORE MRIV63 i:63.6	MRIV63 GEAR BOX i:63.6
4	103.0206	CUSCINETTO UCFC206	UCFC 206 BEARING
5	100.B350105	RUOTA TRAZIONE	TRACTION WHEEL
6	250.0002	ALBERO RUOTA TRAZIONE	WHEEL TRACTION SHAFT
7	807.0005	GHIERA DI BLOCCAGGIO	BLOCKING NUT
8	300.1200A	MOTORE PENTA 4L 24V 1200W	PENTA MOTOR 4L 24V 1200W
9	318.0006	PACCO FRENO FMPR83 24V D:10	BRAKE PACK FMPR83 24V D:10
10	804.1008100	LINGUETTA 10X8X100	LOCATION KEY
11	804.0807070	LINGUETTA 8X7X70	LOCATION KEY



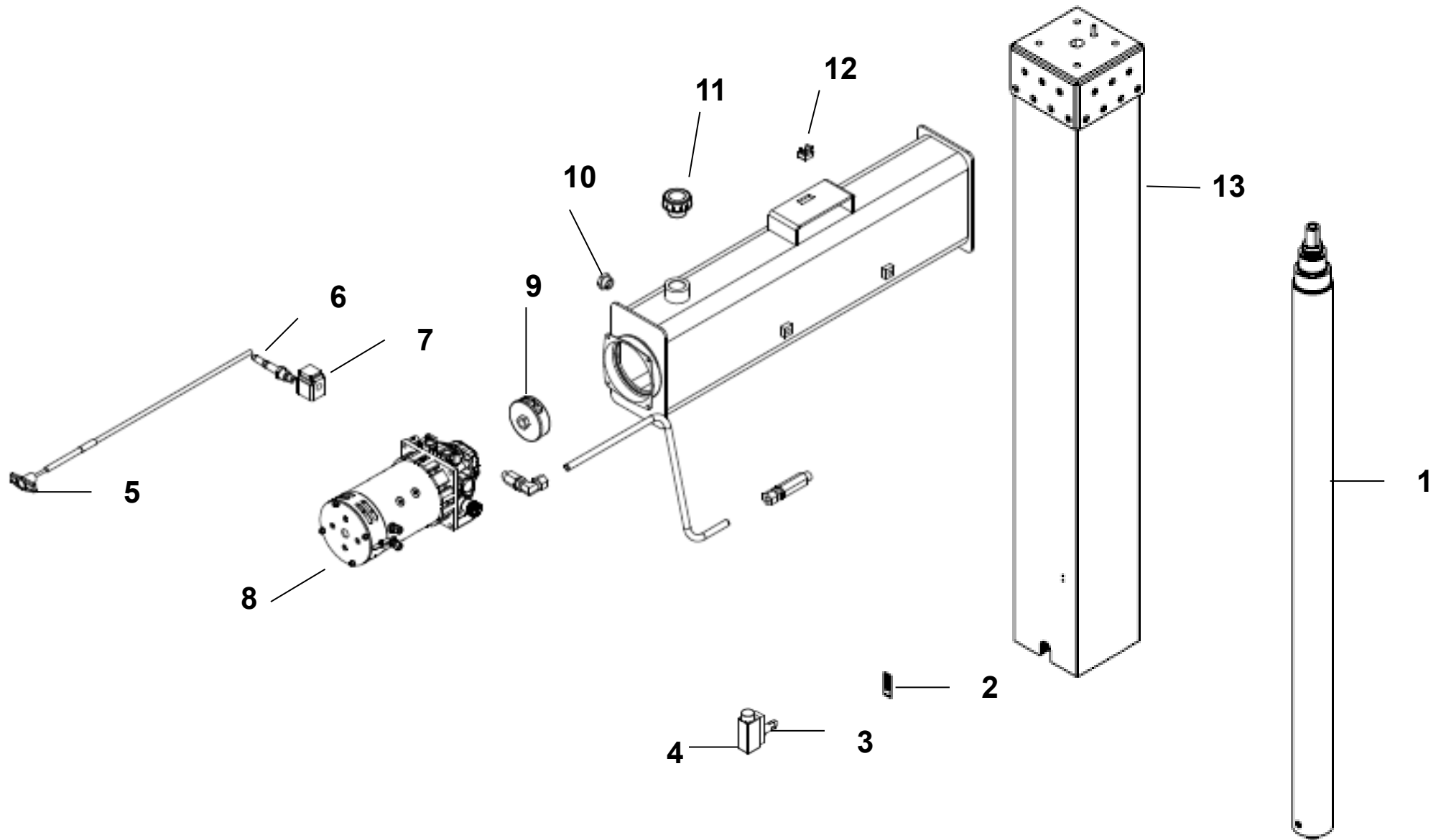
POS.	CODICE/ CODE	DESCRIZIONE	DESCRIPTION
1	215.90006	PERNO ASTA BANDELLE	PIN
2	251.0003	PERNO CON TESTA	PIN
3	215.60005ZN	ASTA CONGIUNZIONE BANDELLA	CONNECTING BAR
4	215.60006ZN	ASTA SICUREZZA BANDELLE	POTHOLE SECURITY BAR
5	215.60001ZN	BIELLA SX	LEFT SIDE POTHOLE MECHANISM
6	215.60011ZN	ASSIEME GLIFO BANDELLA	POTHOLE CONNECTOR
7	251.0004	PERNO BANDELLA ANTERIORE	PIN
8	215.60002ZN	BIELLA DX	RIGHT SIDE POTHOLE MECHANISM



POS.	CODICE/ CODE	DESCRIZIONE	DESCRIPTION
1	108.9002	POMELLO	POMMEL
2	107.203501001	MOLLA	SPRING
3	251.0006ZN	PERNO STOP CASSETTO BATTERIE	BATTERIES STOP PIN
4	102.6004A	CUSCINETTO 6004 2RSR	BEARING 6004 2RSR
5	102.6304A	CUSCINETTO 6304 2RSR	BEARING 6304 2RSR
6 6A	301.06001 301.06002	BATTERIA ACIDO BATTERIA AGM	WET ACID BATTERY AGM BATTERY
7	303.10002	KIT MORSETTO + COPRIMORSETTO BATTERIE	BATTERIES CLAMP + COVER KIT
8	252.0001	BOCCOLA NYLON	NYLON BUSH
9	107.216002403	MOLLA ATTUATORE	ACTUATOR SPRING
10	255.0003	TAPPO NYLON	NYLON CAP
11	317.071400	CAVO SPIRALATO	SPIRAL CABLE



POS.	CODICE/ CODE	DESCRIZIONE	DESCRIPTION
1	703.3002	CILINDRO SINCR0	SYNCRO CYLINDER
2	212.0003ZN	PIASTRINO MICROSWITCH	MICROSWITCH PLATE
3	315.9003	MICROSWITCH PIZZATO	PIZZATO MICROSWITCH
4	315.9002	COPERCHIO MICROSWITCH PIZZATO	PIZZATO MICROSWITCH COVER
5	108.0500	CAVO APRIVALVOLA EMERGENZA	EMERGENCY LEVER
6	702.0001	VALVOLA EMERGENZA A TIRARE	PULL EMERGENCY VALVE
7	306.0024	BOBINA 24V EC360024DC	SOLENOID VALVE 24V EC360024DC
8	701.0001	CENTRALINA IDRAULICA	HYDRAULIC POWER UNIT
9	709.0003	FILTRO OLIO	OIL FILTER
10	705.NA08	INDICATORE LIVELLO OLIO	OIL LEVEL INDICATOR
11	705.GA16	TAPPO SERBATOIO OLIO	OIL TANK CAP
12	801.0001	DADO IN GABBIA M10	M10 NUT
13	002.02100	COLONNA COMPLETA (escluso cilindro idraulico)	COMPLETE MAST (except cylinder)



POS.	CODICE/ CODE	DESCRIZIONE	DESCRIPTION
1	502.10008	KIT ADESIVI	DECALS KIT



502.9000 Pz 1

005 Stop-Emergency 75x19.ai



006 Discesa di Emergenza 2019 105x100.pdf



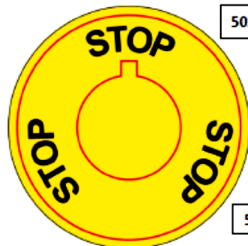
026 Bravi Bianco 140x38.ai



502.9001 Pz 1

502.9378 Pz 1

018 Lui 460 116x350.ai



502.9150 Pz 1

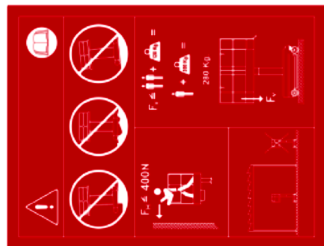
035 Stop Fungo Leonardo HD 07.2015 .ai



502.9305 Pz 2

502.9004 Pz 1

048 Cinghia Sicurezza 010 70x18.pdf



051 New Spinta Laterale 400N-Inclinazione-280 Kg Interno 120x160.pdf

502.9363 Pz 1



053 Universale Giallo Manuale Escaloppe 120x90.ai

502.9057A Pz 1

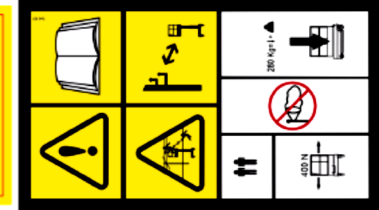
1

502.9059 Pz 1

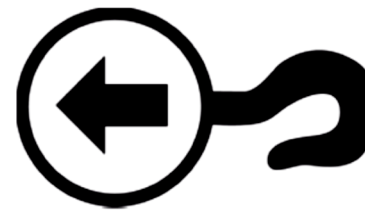


054 Universale Giallo Schiacciamento 120x63.pdf

502.9060A Pz 1



055 Bis x 460 Universale Giallo Bianco Varie 120x210 No Vento.pdf



060 Gancio 35x35.pdf

502.9005 Pz 4



061 Punti di Aggancio 35x35.pdf

502.9006 Pz 2



502.9202 Pz 1

X 029 Portata 280 2 Persone 134x34 Senza Scritta Portata.ai



BRAVIISOL Divisione Meccanica S.r.l.

S.S. 16 Adriatica km. 314,600
60022 Castelfidardo (AN)

Tel. 071.7819090

Fax 071.7819355

E-mail: info@bravi-platforms.com
parts@bravi-platforms.com

Sito: www.bravi-platforms.com
