

Leonardo^{HD}
Heavy - Duty

Leonardo^{HD}
Outdoor Edition

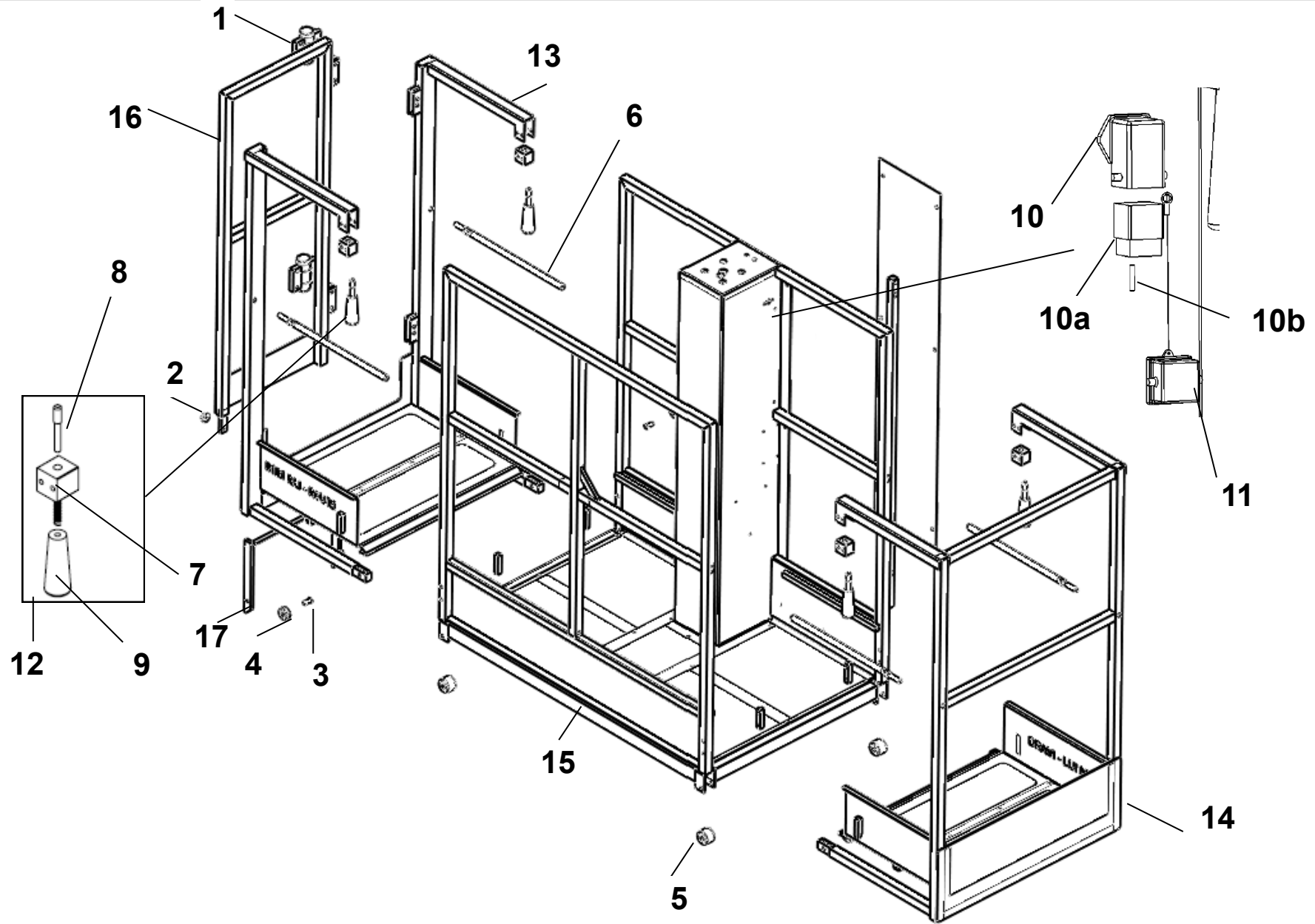
Leonardo^{HD}

LUI MINI HD
LUI MINI SIW
LUI HD
LUI HD WD

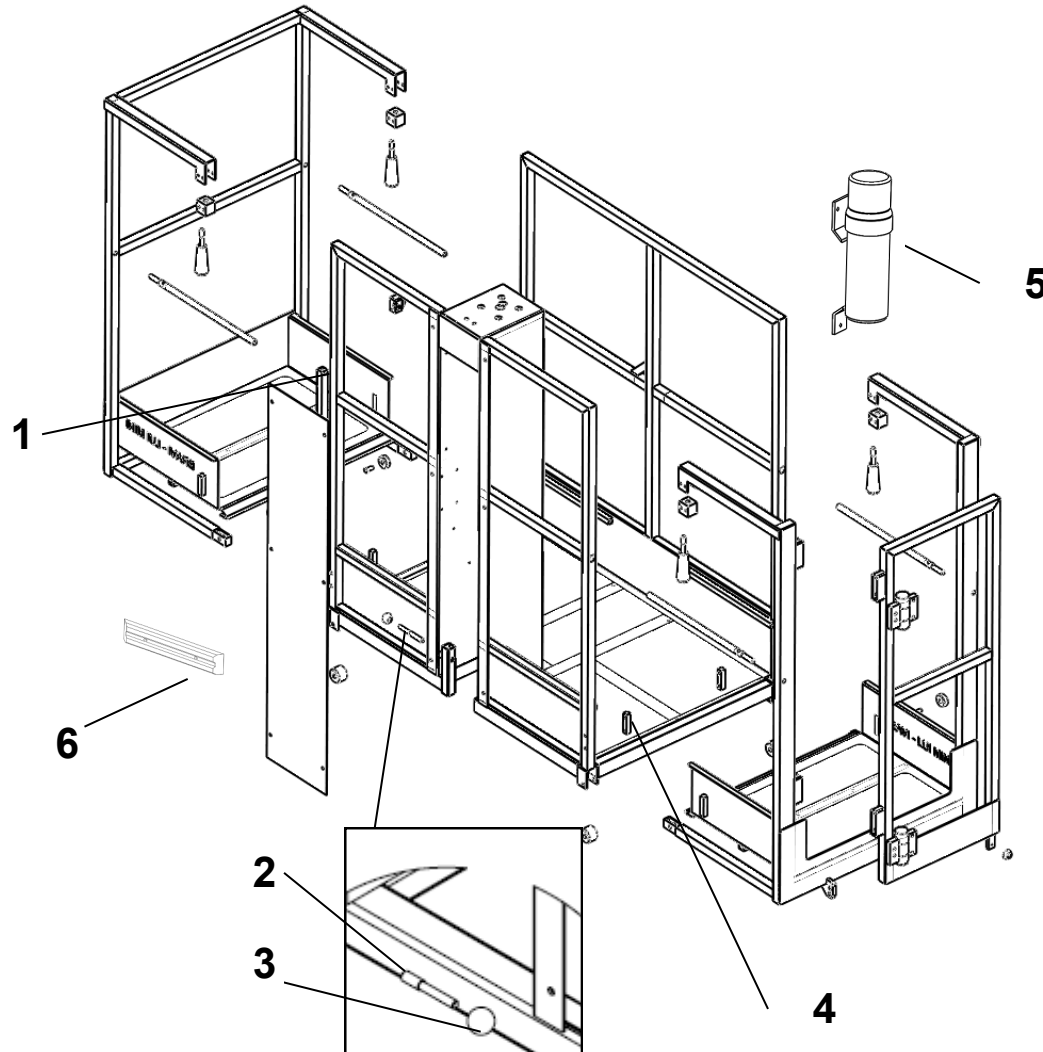
LISTINO PARTI DI RICAMBIO
SPARE PARTS LIST

ver.01_2023

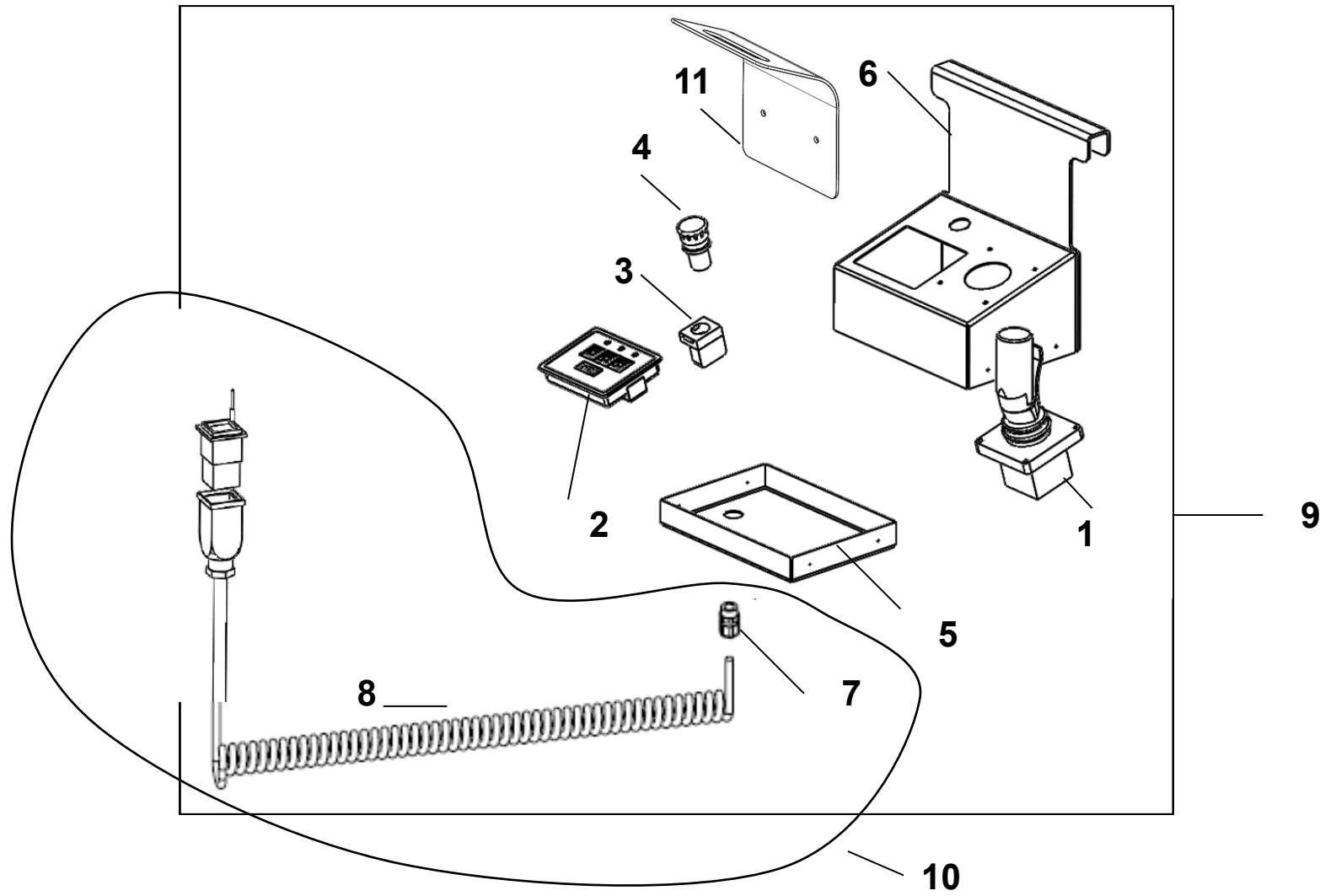
POS.	CODICE/ CODE	DESCRIZIONE	DESCRIPTION
1	104.0002	CERNIERA A MOLLA PER CANCELLO	ENTRY GATE SPRING HINGE
2	109.0001	GOMMINO NERO	BUMPER
3	251.0003	PERNO PER ROTELLA INTERNA	INNER WHEEL PIN
4	209.0003	ROTELLA INTERNA TEFLON	INNER CASTER FOR BASKET EXTENSION - TEFLON WHEEL
5	209.0002	ROTELLA ESTERNA TEFLON	OUTER CASTER FOR BASKET EXTENSION - TEFLON WHEEL
6	255.0001ZN	GUIDA ESTENSIONE ZINCATA	BASKET EXTENSION CROSS BAR
7	212.0001ZN	SUPP. IN ACCIAIO BLOCCO ESTENSIONE	EXTENSION STEEL BLOCK
8	251.0031	PERNO PER BLOCCHETTO	EXTENSION PIN
9	108.9003	POMELLO SGANCIO ESTENSIONE	EXTENSION POMMEL
10	304.CKA03IA	ATTACCO ILME 90°	90°ILME COVER
11	304.CKA03C	COPERCHIO ILME	ILME COVER
12	30.9.5.09.030	SISTEMA BLOCCO ESTENZIONE	EXTENTION BLOCKING SYSTEM
13	201.60003V	ESTENSIONE LATO CANCELLO	EXTENSION DOOR SIDE
14	201.60004V	ESTENSIONE LATO CHIUSO	EXTENSION NO GATE SIDE
15	201.60002V	CESTELLO PARTE CENTRALE	CENTRAL BASKET
16	211.60002V	CANCELLO	GATE
17	201.60005V	GRADINO	STEP



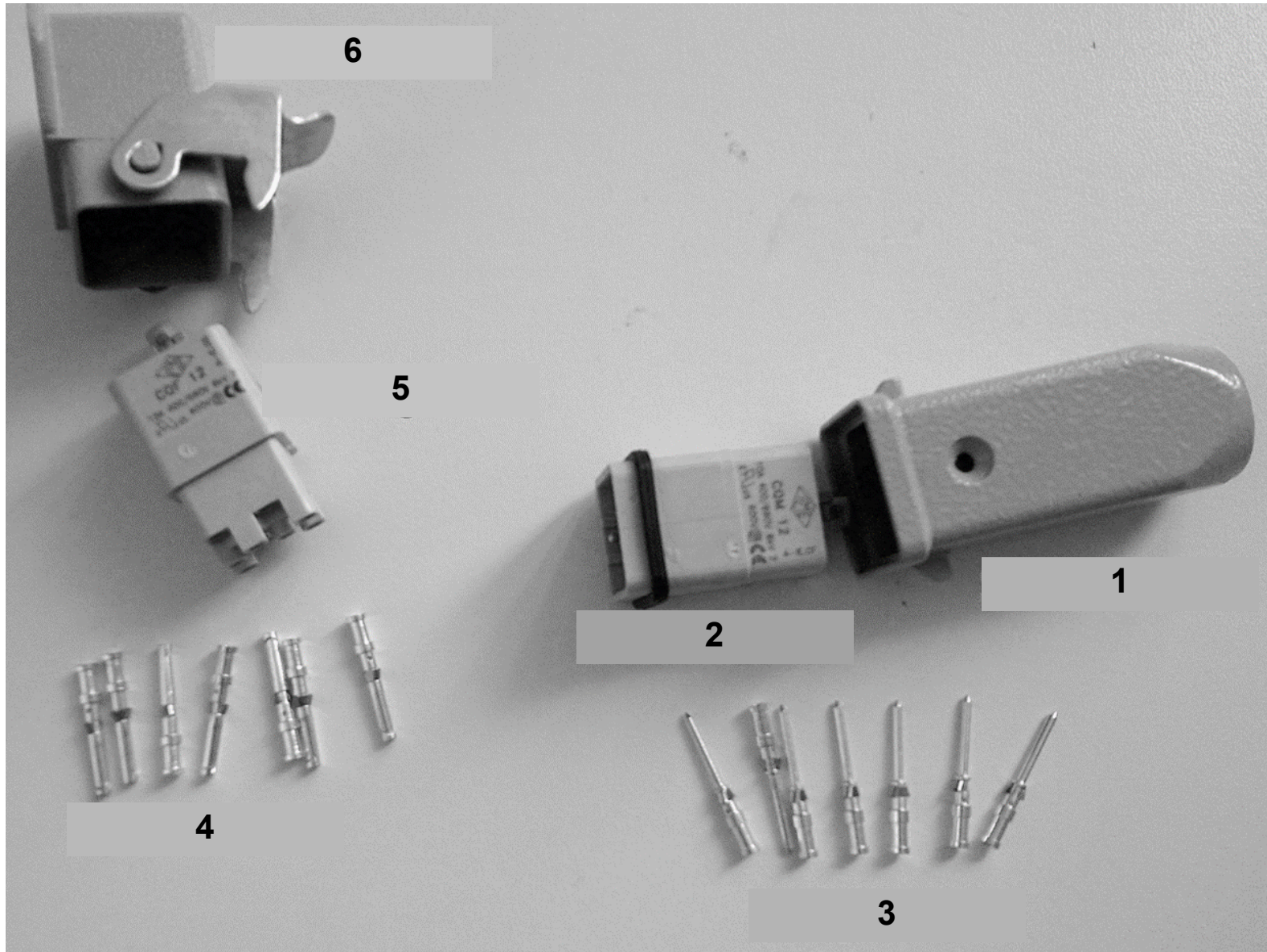
POS.	CODICE/ CODE	DESCRIZIONE	DESCRIPTION
1	208.60003ZN	ASTA SICUREZZA	SAFETY BAR
2	251.0001	PERNO ASTA SICUREZZA	SAFETY BAR PIN
3	108.9002	POMELLO TONDO	ROUND KNOB
4	212.0002ZN	BLOCCO ESTENSIONE	BASKET EXTENSION LIMIT STOP
5	508.0003	PORTADOCUMENTI	MANUAL BOX
6	501.01101	PARAURTI CESTELLO LEONARDO HD	LEONARDO HD CAGE BUMPER



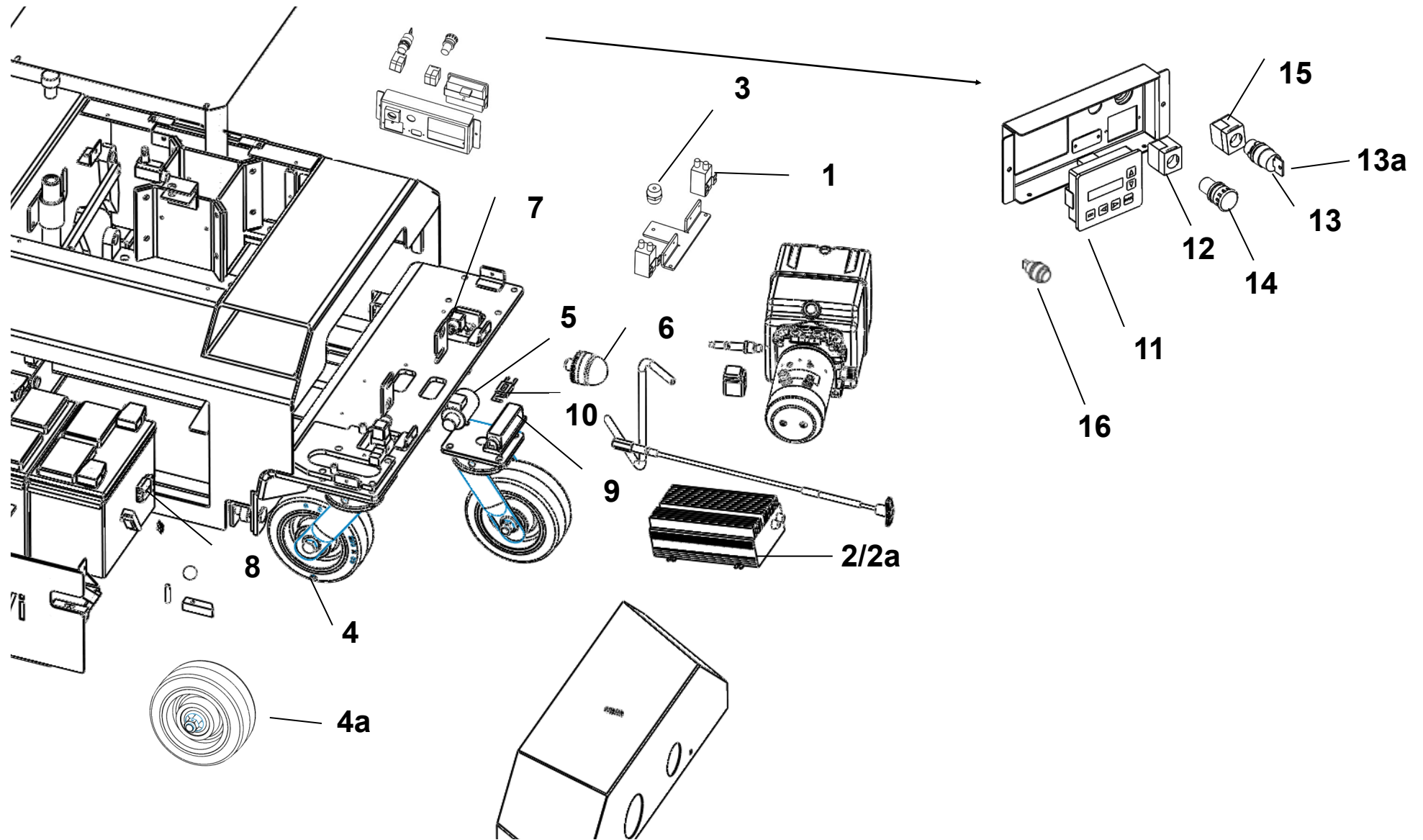
POS.	CODICE/ CODE	DESCRIZIONE	DESCRIPTION
1	316.7002	JOYSTICK	JOYSTICK
2	307.21500334 307.ESA104	SCHEDA PULSANTIERA SCHEDA PULSANTIERA	TOP CONTROL INTERFACE MODULE TOP CONTROL INTERFACE MODULE
3	316.0021	BASE + CONTATTO PULSANTE EMERGENZA	EMERGENCY BUTTON SWITCH
4	316.0022	PULSANTE EMERGENZA	EMERGENCY BUTTON
5	203.60046V	SCATOLA INFERIORE PULSANTIERA	LOWER CONTROL BOX PANEL
6	203.60047V	SCATOLA SUPERIORE PULSANTIERA	UPPER CONTROL BOX PANEL
7	304.PG13A	PRESSACAVO	GLAND
8	312.070460	CAVO SPIRALATO	SPIRAL CABLE
9	004.01003	PULSANTIERA COMPLETA	COMPLETE CONTROL BOX
10	317.070460AS	CAVO SPIRALATO PULSANTIERA HD COMPLETO	COMPLETE SPIRAL CABLE
11	210.60138V	PROTEZIONE PULSANTIERA	CONTROL BOX GUARD



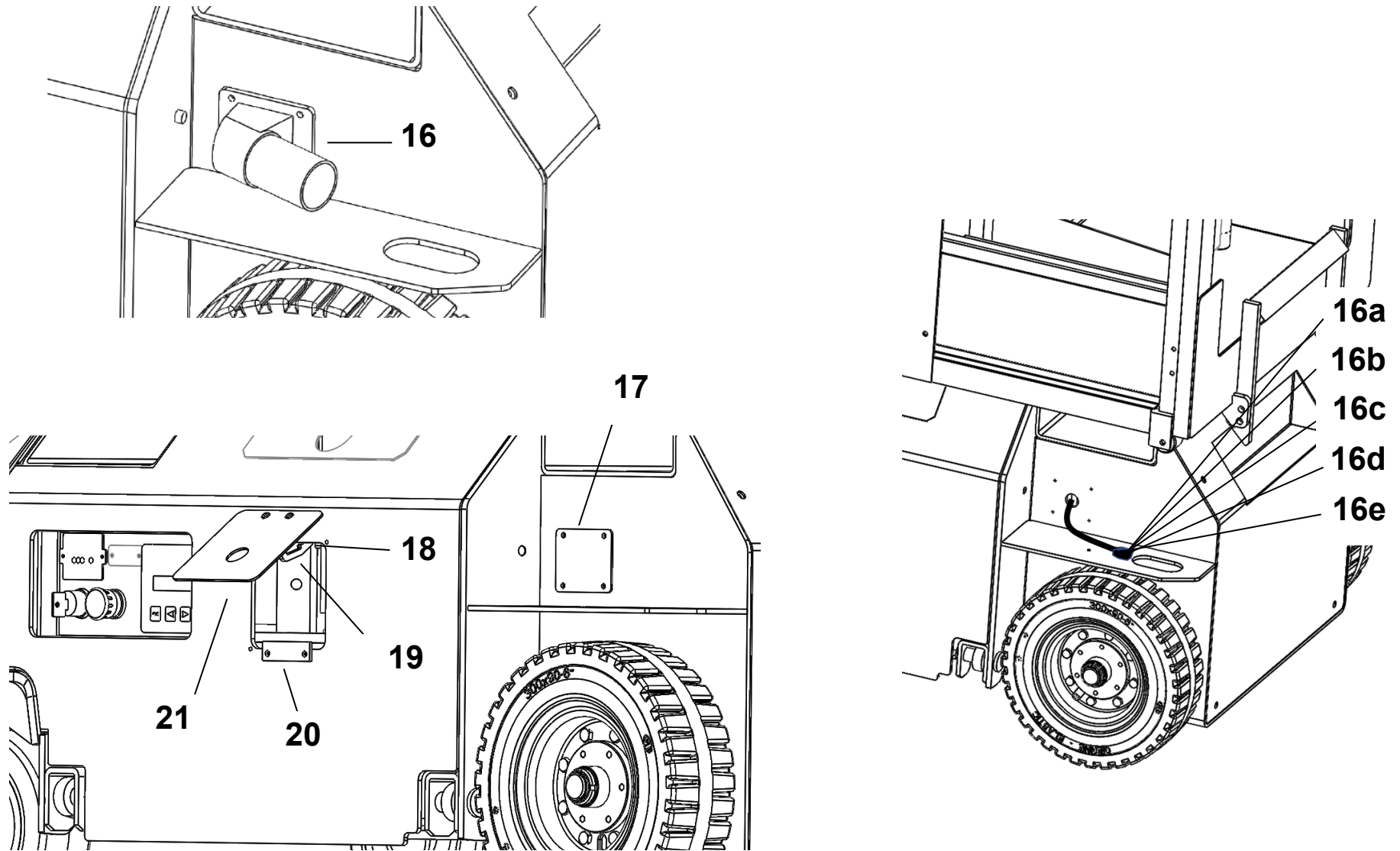
POS.	CODICE/ CODE	DESCRIZIONE	DESCRIPTION
1	304.CKA03VS	CUSTODIA METALLICA ILME	ILME COVER
2	303.CQM12	FRUTTO ILME MASCHIO	ILME MALE CONNECTOR
3	305.CDMA07	PUNTALINO MASCHIO ILME	ILME MALE PIN
4	305.CDFA07	PUNTALINO FEMMINA ILME	ILME FEMALE PIN
5	303.CQF12	FRUTTO ILME FEMMINA	ILME FEMALE CONNECTOR
6	304.CKA03IA	ATTACCO ILME 90°	90°ILME COVER



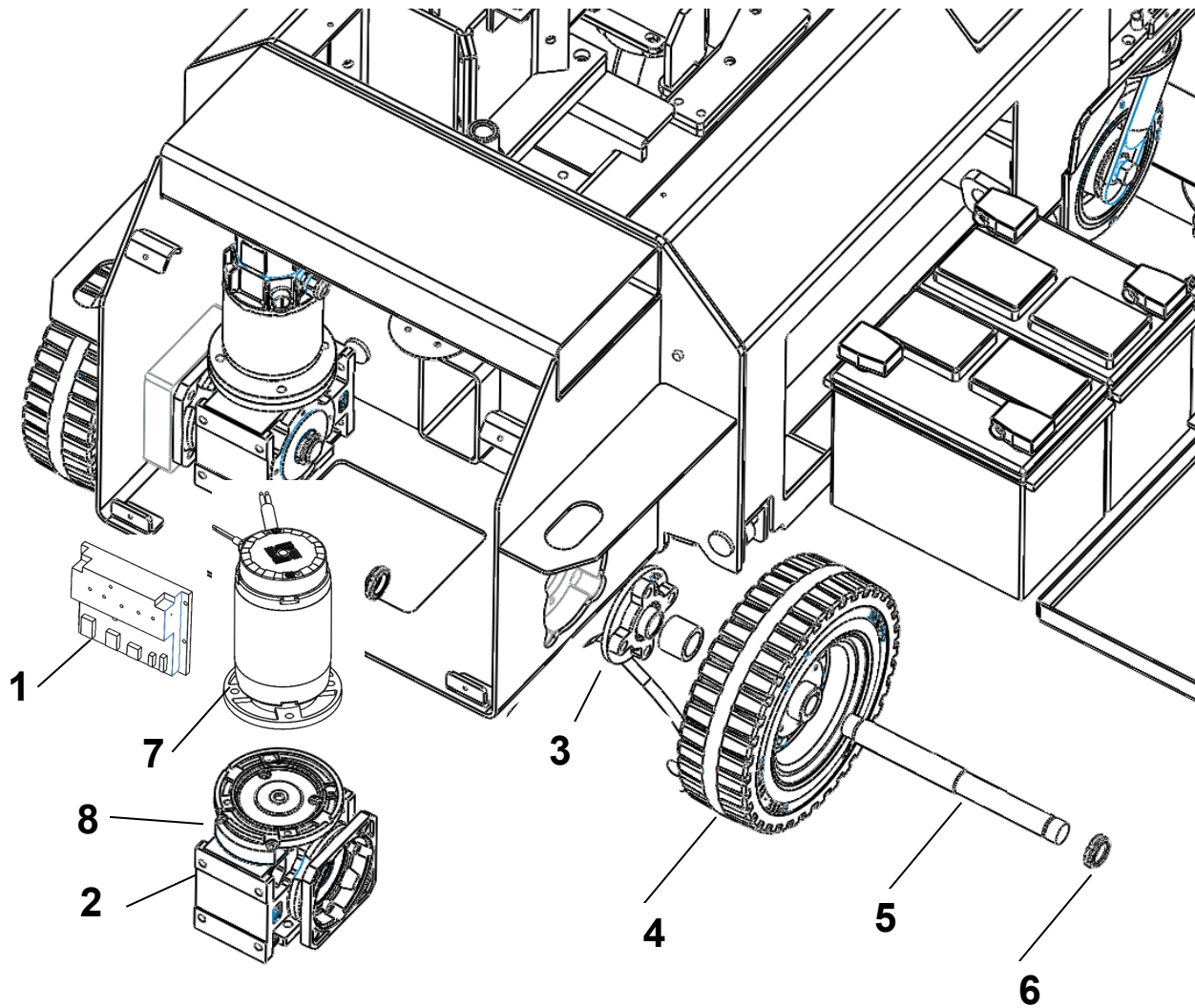
POS.	CODICE/ CODE	DESCRIZIONE	DESCRIPTION
1	306.TL10P2	TELERUTTORE	CONTACTOR
2 2a	302.24010A 302.24015 210.60132V	CARICABATTERIE CARICABATTERIE per modelli CSA STAFFA INDICATORE LED	BATTERY CHARGER BATTERY CHARGER for CSA models METAL PLATE CHARGING INDICATOR ADAPTOR
3	303.0011	DADO ISOLATO	ELECTRICAL STAND OFF INSULATOR
4	100.A200080	RUOTA ANTERIORE CON SUPPORTO	Complete swivel wheel
4a	55.9.3.02.020	RUOTA ANTERIORE	CASTER WHEEL
5	318.0001	BLOCCARUOTE	WHEEL STOP SOLENOID
6	311.0001	SEGNALATORE ACUSTICO/ LUMINOSO	BEACON
7	303.0003	CONNETTORE IP65 PER ELETTROMAGNETE	CONNECTOR IP65 FOR ELECTRO-MAGNET
8	303.SB0502PR	CONNETTORE ROSSO 2 POLI	2 POLES RED CONNECTOR
9	309.1001	PORTAFUSIBILI A LAMA 4AWG	FUSE HOLDER 4AWG
10	309.80100	FUSIBILE TRB 200A	TRB FUSE 200A
11	308.TS100 307.ESA101	DISPLAY DISPLAY	DISPLAY DISPLAY
12	316.0021	BASE + CONTATTO PULSANTE EMERGENZA	EMERGENCY BUTTON SWITCH
13	316.0029 316.0043	SELETTORE CHIAVE 3 POSIZIONI SELETTORE CHIAVE 3 POSIZIONI RONIS 455	KEY SELECTOR KEY SELECTOR RONIS 455
13a	316.0031	CHIAVE PER SELETTORE A CHIAVE	KEY FOR KEY SELECTOR
14	316.0022	PULSANTE EMERGENZA COMANDI SU TELAIO	GROUND EMERGENCY BUTTON
15	316.0030	BASE + CONTATTO CHIAVE	KEY SWITCH
16	311.0029	INDICATORE DI CARICA BATTERIA	BATTERY CHARGER INDICATOR



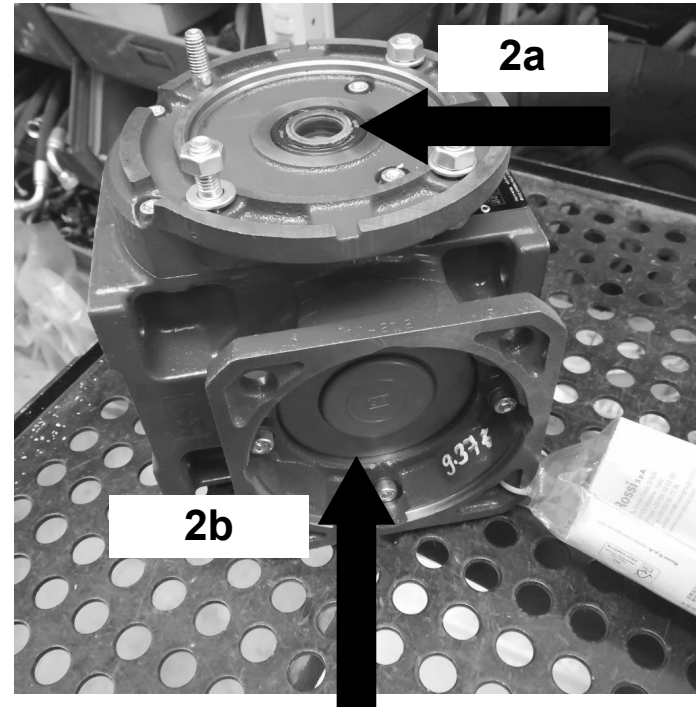
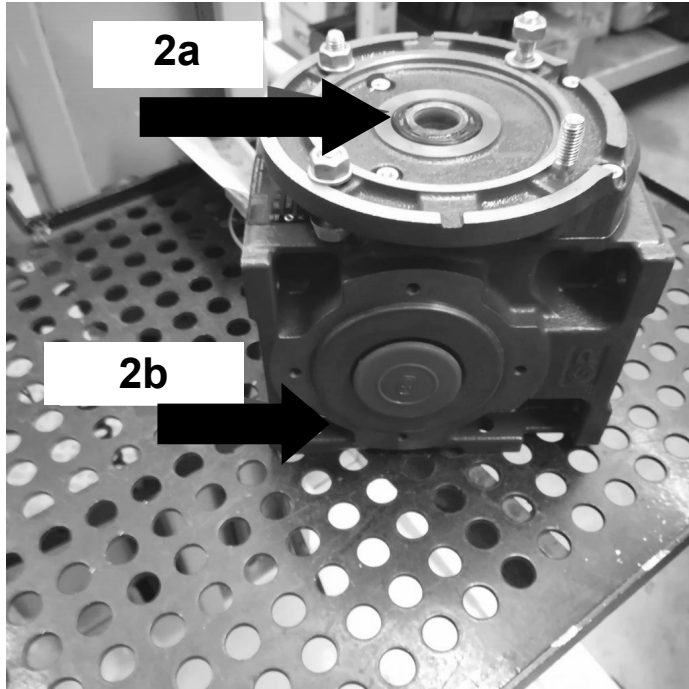
POS.	CODICE/ CODE	DESCRIZIONE	DESCRIPTION
16	304.PEW1663	SPINA A PARETE	SOCKET MOD.PEW1663
16A	304.0001	SPINA INGLESE	ENGLISH PLUG
16B	304.0009	SPINA TEDESCA	GERMAN PLUG
16C	304.0010	SPINA AMERICA	AMERICAN PLUG
16D	304.0011	SPINA AUSTRALIA	AUSTRALIAN PLUG
16E	304.0017	SPINA SVIZZERA	SWISS PLUG
17	204.60057V	COPERCHIO CHIUSURA	METAL COVER
18	204.60059ZN	CERNIERA COPERCHIO SPINA	HINGE
19	204.60060ZN	BRACCETTO COPERCHIO SPINA	CONNECTION ARM
20	109.0023	STRISCIA MAGNETICA	CLOSING MAGNETIC STRIP
21	204.60056V	COPERCHIO LATERALE	SIDE METAL COVER



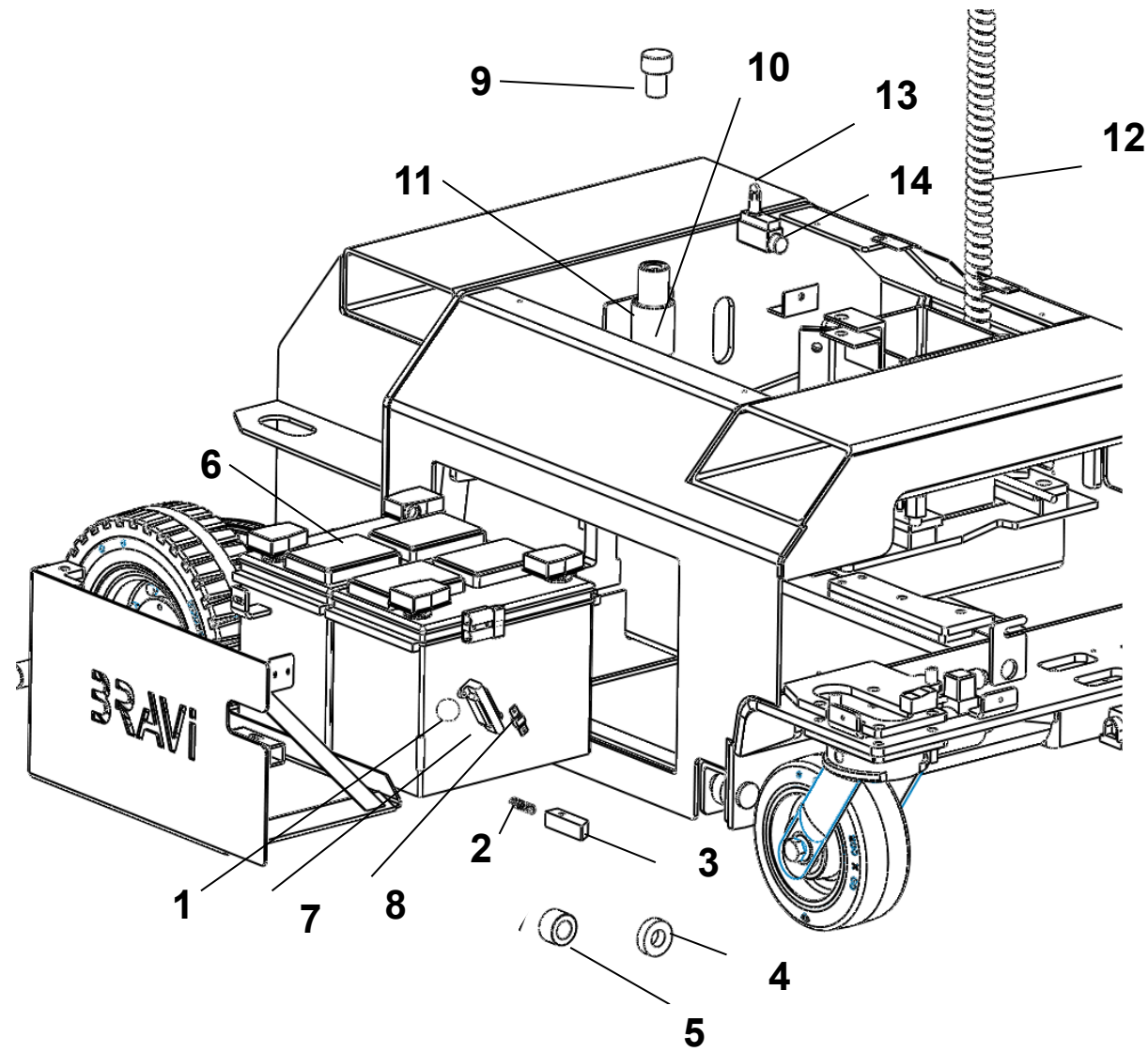
POS.	CODICE/CODE	DESCRIZIONE	DESCRIPTION
1	307.TS100S 307.ESA100	SCHEDA ELETTRONICA SCHEDA ELETTRONICA	GROUND MODULE GROUND MODULE
2	101.0056	RIDUTTORE MR IV 50 UO3A- 63C4 i:56	MR IV 50 UO3A- 63C4 i:56 GEAR BOX
3	103.0205	CUSCINETTO 205 HFH	205 HFH BEARING
4	100.B300090HD	RUOTA TRAZIONE	TRACTION WHEEL
5	250.0001	ALBERO RUOTA TRAZIONE	WHEEL TRACTION SHAFT
6	807.0003	GHIERA TIPO PN 25X1.5 H 10.3	PN 25X1.5 H 10.3 LOCKING NUT
7	300.0500B	MOTORE MP 80S2 24V G3600 500 W FRENO	MP 80S2 24V G3600 500 W MOTOR
8	109.0019	KIT INGRANAGGI ACCCOPPIAM. MOTORE/ RIDUTTORE	GEARS KIT FOR MOTOR-GEARBOX COU- PLING



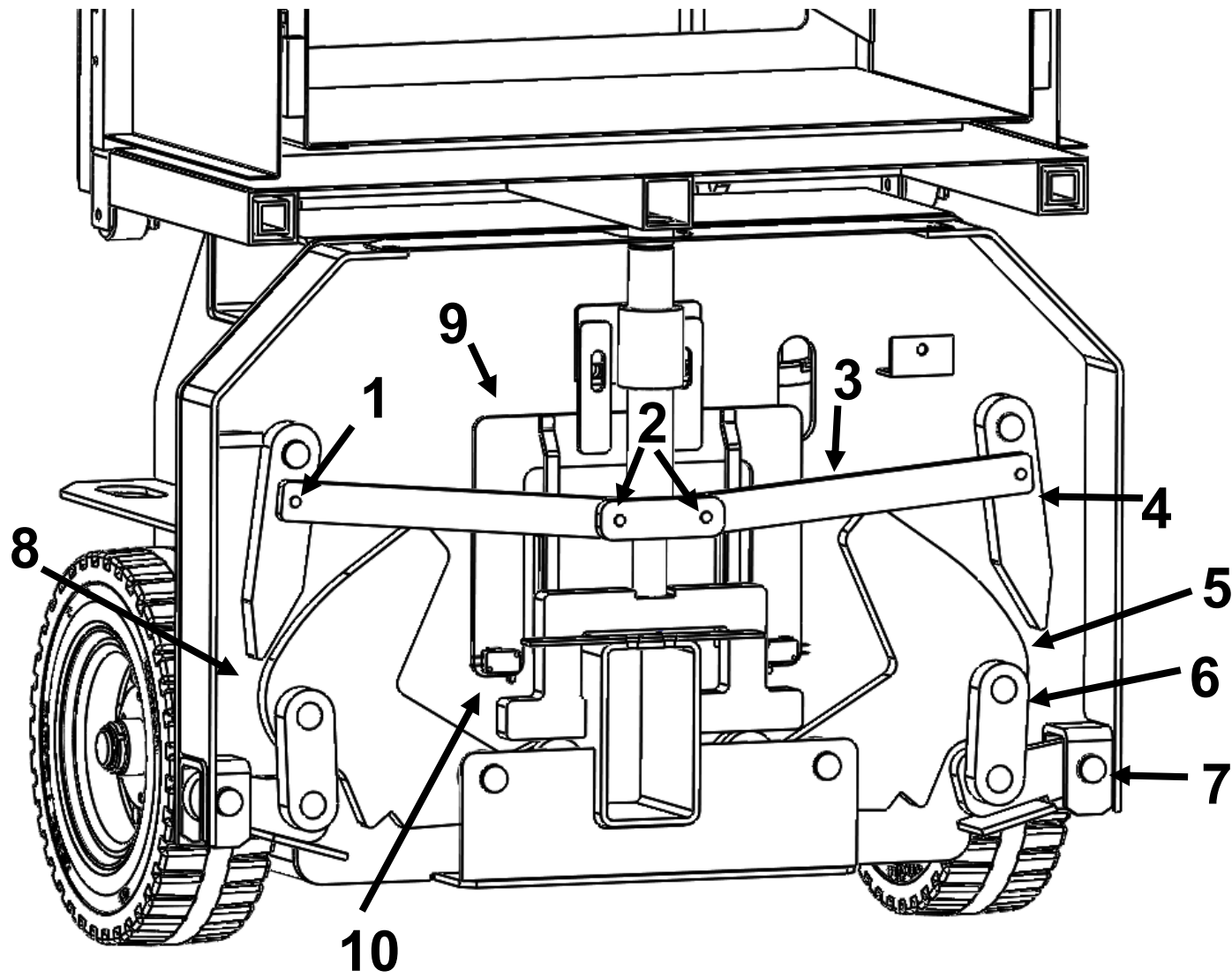
POS.	CODICE/CODE	DESCRIZIONE	DESCRIPTION
2a	112.20356	PARAOLIO SUPERIORE	UPPER GASKET SEAL
2b	112.408511	PARAOLIO LATERALE	SIDE GASKET SEAL



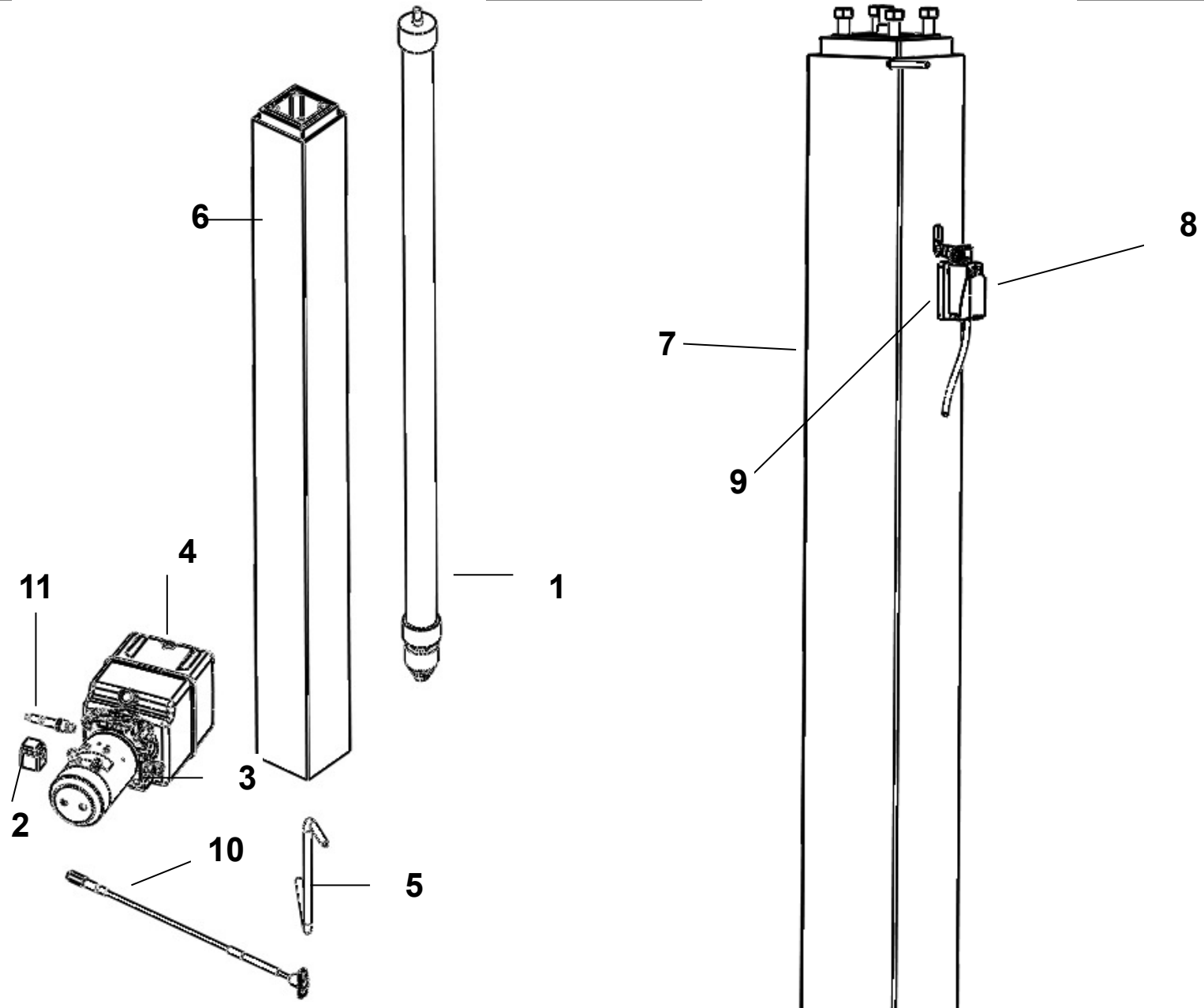
POS.	CODICE/ CODE	DESCRIZIONE	DESCRIPTION
1	108.9002	POMELLO	POMMEL
2	107.203501001	MOLLA	SPRING
3	212.0008ZN	PERNO STOP CASSETTO BATTERIE	BATTERIES STOP PIN
4	102.6004A	CUSCINETTO 6004 2RSR	BEARING 6004 2RSR
5	255.0009	DISTANZIALE	SPACER
6	301.12001	BATTERIA PIOMBO-ACIDO	WET ACID BATTERY
6a	301.12002	BATTERIA AGM 80	80 AH AGM BATTERY
6b	301.12004	BATTERIA AGM 100	100 AH AGM BATTERY
7	309.1003	PORTAFUSIBILE	FUSE HOLDER
8	309.32030	FUSIBILE	FUSE
9	255.0003	TAPPO NYLON	NYLON CAP
10	107.216002403	MOLLA ATTUATORE	ACTUATOR SPRING
11	252.0001	BOCCOLA	NYLON BUSH
12	317.070820AS	CAVO SPIRALATO	SPIRAL CABLE
13	315.9003	MICROSWITCH PIZZATO	PIZZATO MICROSWITCH
14	315.9002	COPERCHIO MICROSWITCH PIZZATO	PIZZATO MICROSWITCH COVER



POS.	CODICE/ CODE	DESCRIZIONE	DESCRIPTION
1	251.0007	PERNO	PIN
2	251.0003	PERNO CON TESTA	PIN
3	215.60013ZN	ASTA CONGIUNZE BANDELLE	CONNECTION BAR
4	215.60006ZN	ASTA SICUREZZA BANDELLE	POTHOLE SECURITY BAR
5	215.60017ZN	ASSIEME BIELLA BANDELLA SX	LEFT SIDE POTHOLE MECHANISM
6	215.60014ZN	ASSIEME GLIFO BANDELLA	POTHOLE CONNECTOR
7	251.0005	PERNO BANDELLA ANTERIORE	PIN
8	215.60018ZN	ASSIEME BIELLA BANDELLA DX	RIGHT SIDE POTHOLE MECHANISM
9	215.60023ZN	ASSIEME SUPPORTO MICRO BANDELLE	MICROSWITCH POTHOLE MECHANISM
10	315.9005	MICROINTERUTTORE SUBMINIATURA	MICROSWITCH



POS.	CODICE/ CODE	DESCRIZIONE	DESCRIPTION
1	703.3004	CILINDRO SINCRO	SYNCRO CYLINDER
2	306.0024A	BOBINA 24V WDC EC30D	SOLENOID VALVE 24V WDC EC30D
3	701.0007	CENTRALINA IDRAULICA mod. 42.823.13.0103	HYDRAULIC POWER UNIT mod. 42.823.13.0103
4	113.0005	SERBATOIO PLASTICA 5L	OIL TANK 5L
5	706.0107	TUBO CONDOTTA PASSIVATO	OIL PIPE
6	002.01100	COLONNA IN ALLUMINIO COMPLETA (no cilindro)	COMPLETE MAST (except cylinder)
7	002.01101	COLONNA IN ALLUMINIO COMPLETA CSA (no cilindro)	COMPLETE MAST CSA (except cylinder)
8	255.0025	FINERCORSA TELEMECANIQUE	LIMIT SWITCH TELEMECANIQUE
9	210.60125ZN	DISTANZIALE MICRO COLONNA	MICRO COLUMN SPACER
10	108.0500A	CAVO APRIVALVOLA EMERGENZA	EMERGENCY LEVER
11	702.0011	VALVOLA EMERGENZA A TIRARE	PULL EMERGENCY VALVE



POS.	CODICE/ CODE	DESCRIZIONE	DESCRIPTION
1	502.10006	KIT ADESIVI HD INDOOR	DECALS KIT HD INDOOR
2	502.10018	KIT ADESIVI HD OUTDOOR	DECALS KIT HD OUTDOOR

INDOOR DECAL KIT



502.9000 Pz 1

005 Stop-Emergency 75x19.ai



006 Discesa di Emergenza 2019 105x100.pdf

502.9001 Pz 1



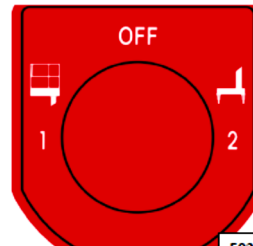
502.9105 Pz 1

024 Leonardo HD.pdf



035 Stop Fungo Leonardo HD 07.2015 .ai

502.9305 Pz 2



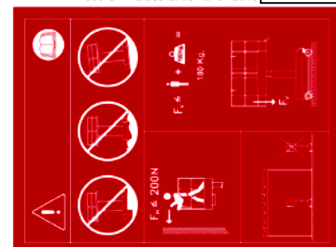
036 Off 1-2 Leonardo HD 07.2015

502.9007 Pz 1



502.9004 Pz 1

048 Cinghia Sicurezza 010 70x18.pdf



050 New Spirita Laterale 200N Inclinazione 180 Kg Interno 120x160.pdf

502.9359 Pz 1



053 Universale Giallo Manuale Esplosione 120x90.ai

502.9057A Pz 1



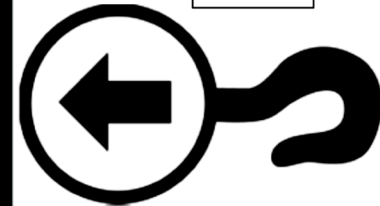
054 Universale Giallo Schiacciamento 120x63.pdf

502.9059 Pz 1



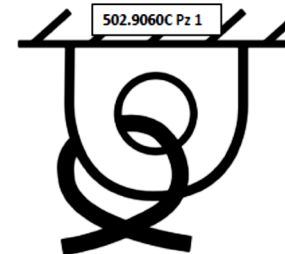
055 Universale No Vento Giallo Bianco Varie 120x210.pdf

502.9060C Pz 1



060 Gancio 35x35.pdf

502.9005 Pz 4



061 Punti di Aggancio 35x35.pdf

502.9006 Pz 2



026 Bravi Bianco 140x38.ai

502.9150 Pz 1



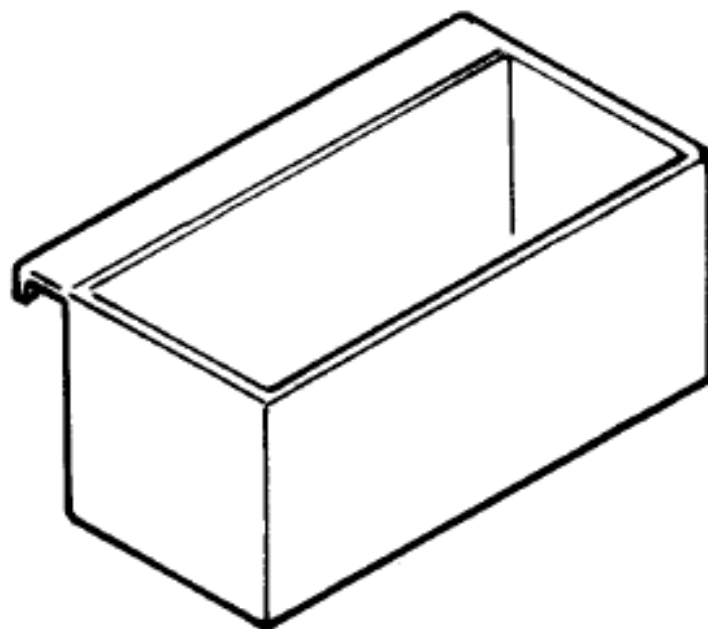
502.9200 Pz 1

X 028 Bis 180 Kg 1 Persona 134x59.ai

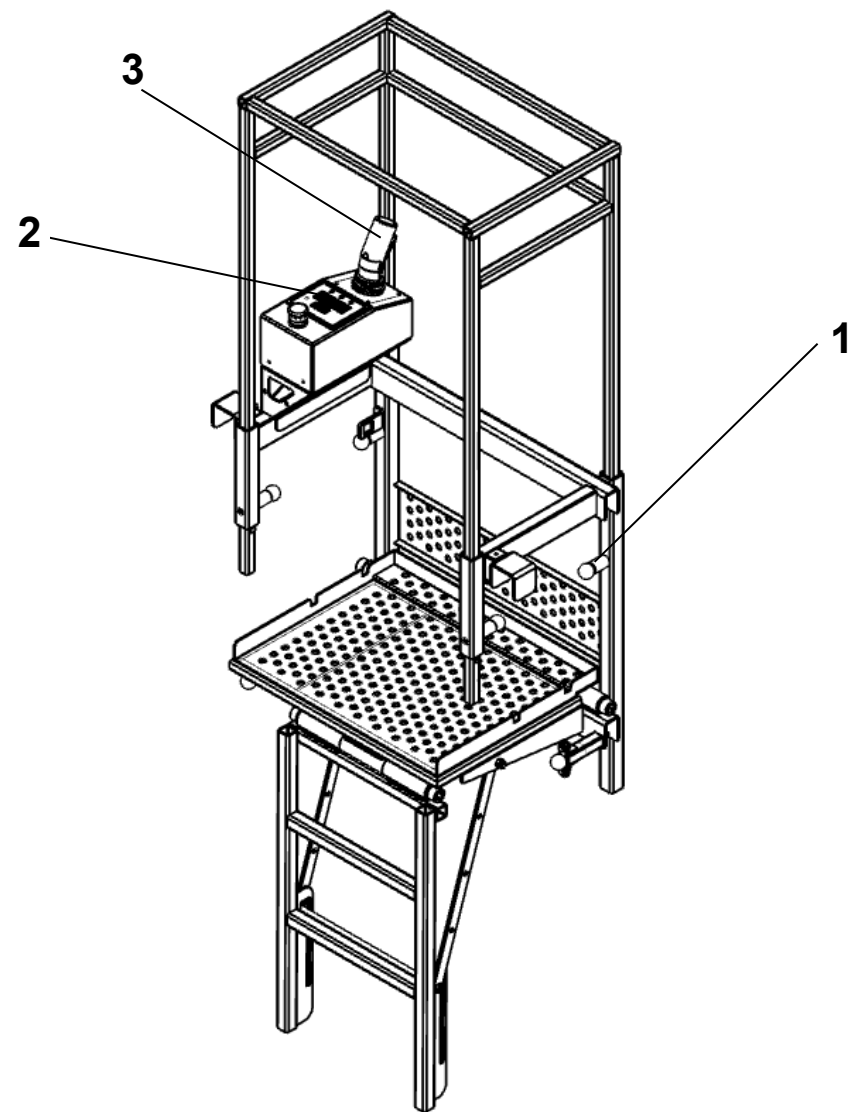
Disponibile anche rosso per macchine con cestello bianco CODICE 502.9475

Disponibile anche rosso per macchine con cestello bianco

POS.	CODICE/ CODE	DESCRIZIONE	DESCRIPTION
1	508.10001	CASSETTA PORTA ATTREZZI	TOOL BOX



POS.	CODICE/CODE	DESCRIZIONE	DESCRIPTION
1	108.9002	POMELLO TONDO	ROUND KNOB
2 2a	307.ESA104 307.21500334	SCHEDA PULSANTIERA SCHEDA PULSANTIERA	TOP CONTROL INTERFACE MODULE TOP CONTROL INTERFACE MODULE
3	316.7002	JOYSTICK	JOYSTICK
	506.0067	KIT SMALL E	KIT SMALL E





BRAVIISOL Divisione Meccanica S.r.l.

S.S. 16 Adriatica km. 314,600
60022 Castelfidardo (AN)

Tel. 071.7819090

Fax 071.7819355

E-mail: info@bravi-platforms.com
parts@bravi-platforms.com

Sito: www.bravi-platforms.com
