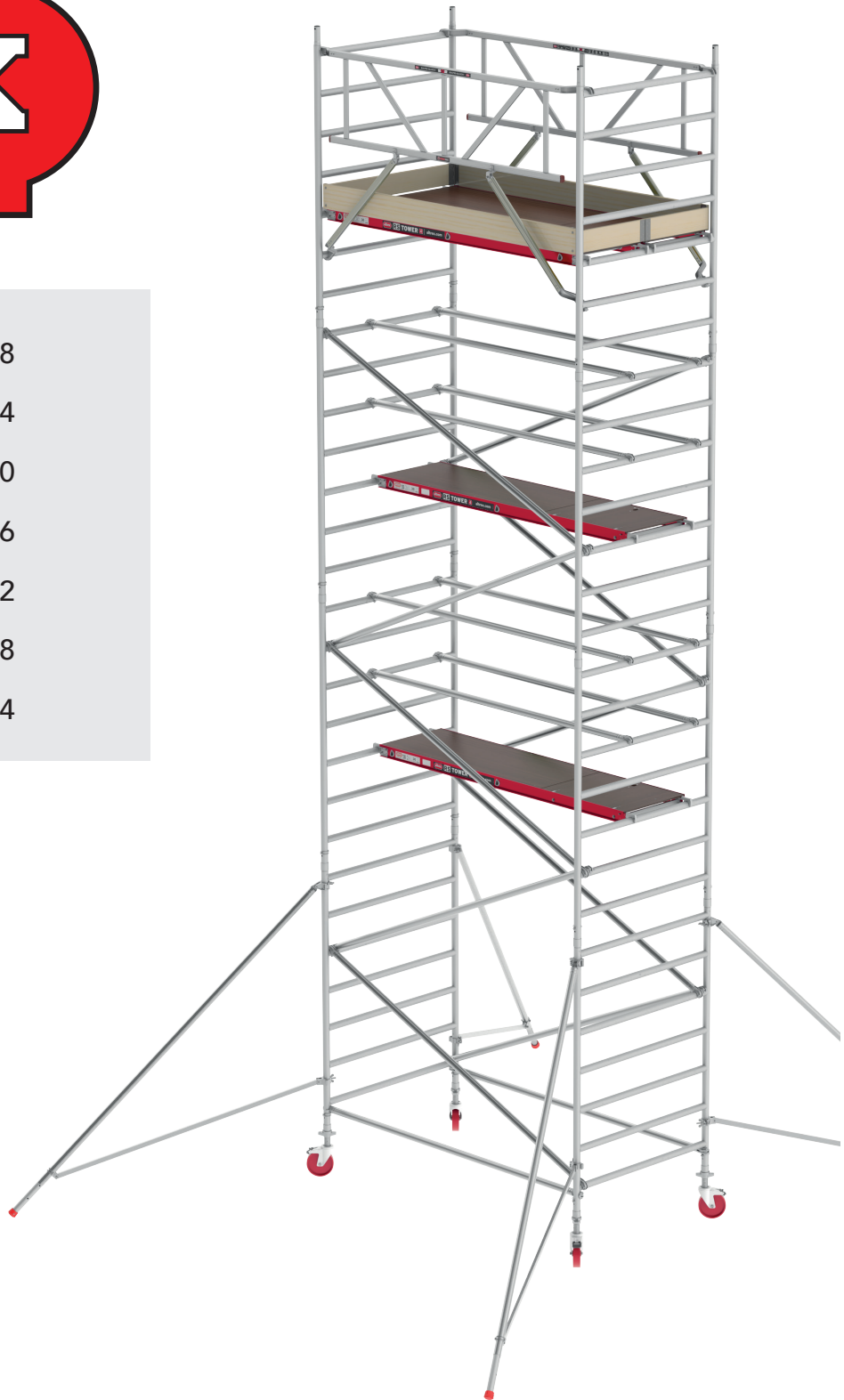




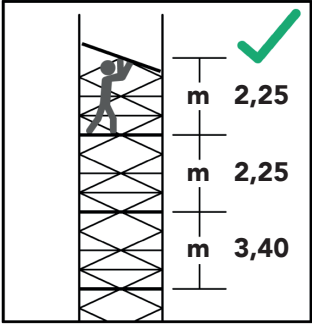
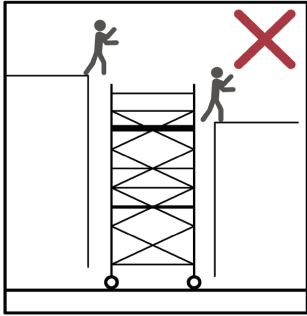
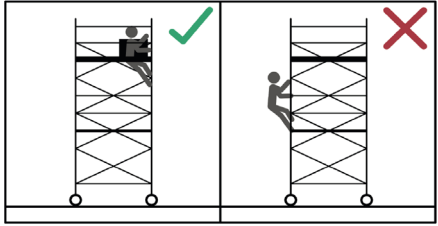
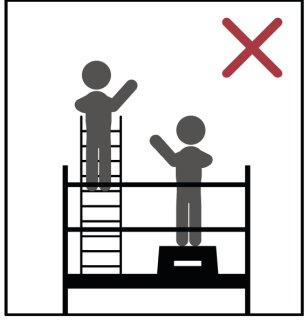
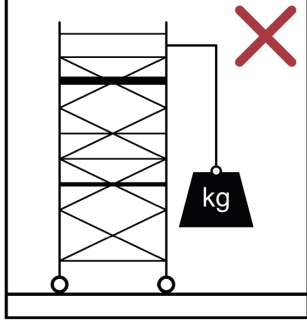
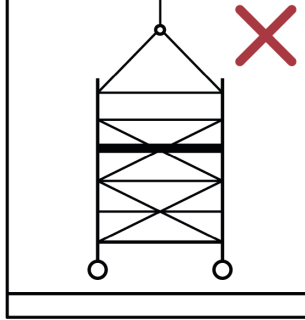
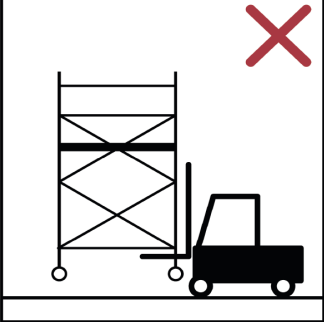
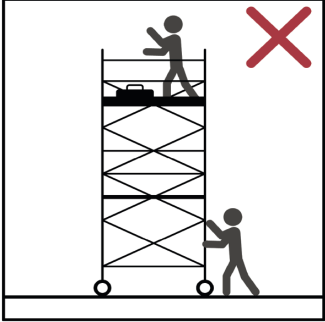
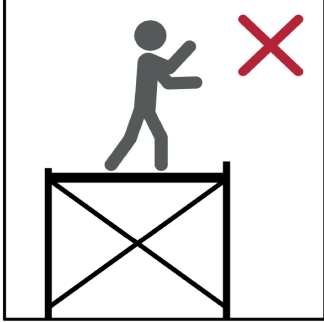
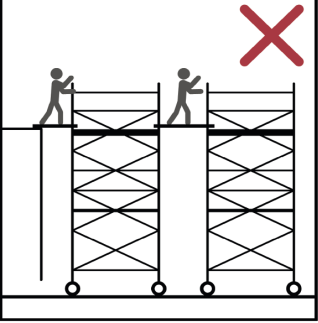
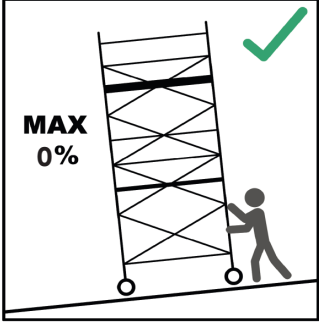
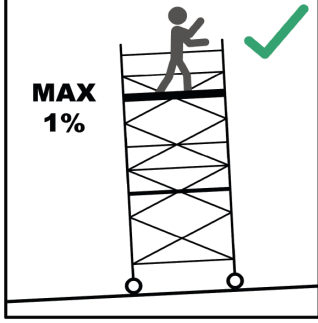
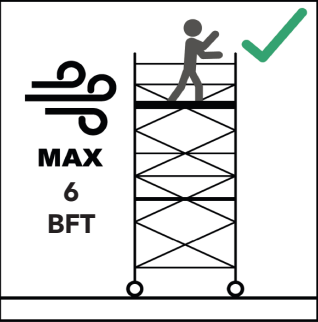

RS TOWER 41/41+/42/44-POWER



1.	SV	Svenska	18
2.	DA	Dansk	24
3.	NO	Norsk	30
4.	FI	Suomen kieli	36
5.	LT	Lietuvių kalba	42
6.	ET	Eesti keel	48
7.	HU	Magyar	54









T1.








		
<p>T1.1</p>	<p>T1.2</p>	<p>T1.3</p>
		
<p>T1.4</p>	<p>T1.5</p>	<p>T1.6</p>
		
<p>T1.7</p>	<p>T1.8</p>	<p>T1.9</p>
		
<p>T1.10</p>	<p>T1.11</p>	<p>T1.12</p>
		
<p>T1.13</p>		

T2.

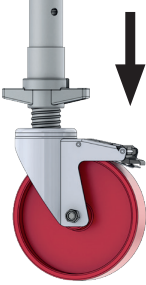
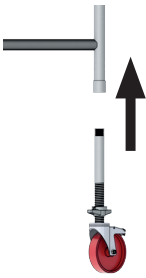






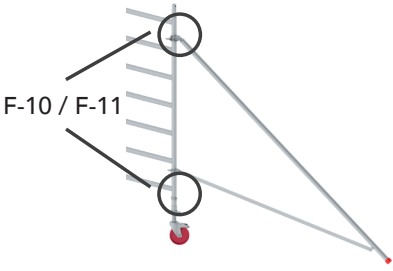

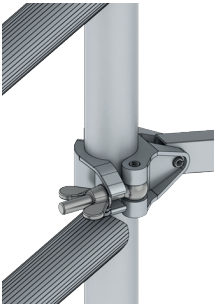
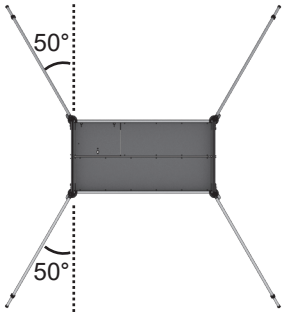
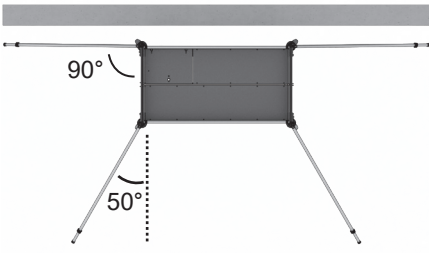


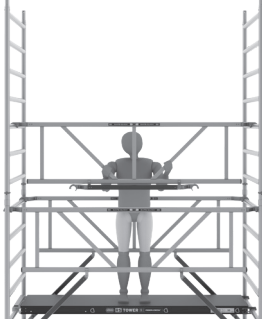
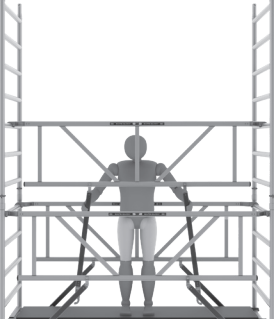
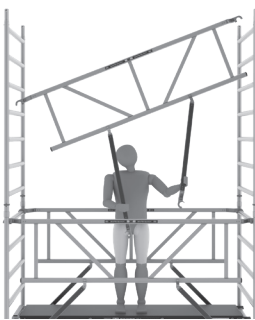
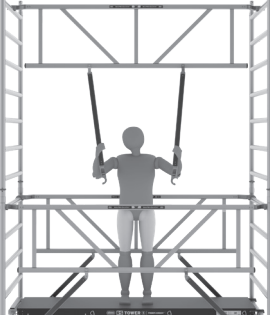
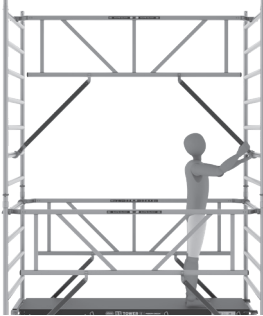

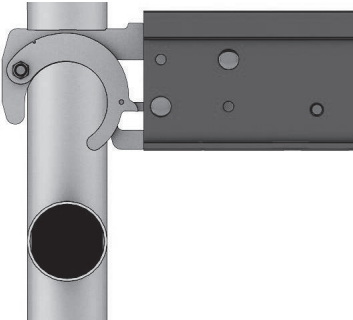
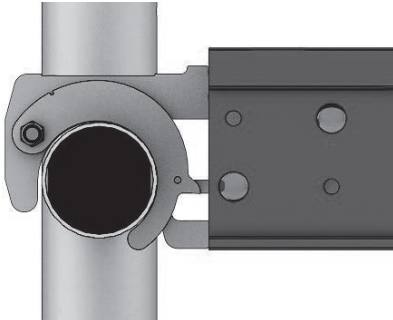



A		303470	6.2	B= 0,75	NL	Opbouwframe 7 sports	PT	Bastidor 7
		303475	7.1	B= 0,90	EN	Frame 7 rungs	IT	Telaio 7
		303370	9.0	B =1,35	FR	Cadre 7 échelons	PL	Rama 7
					DE	Aufbaurahmen 7 Sprossen	CZ	Svislý rám 7
					ES	Bastidor 7 peldaños	SK	Priečník 7
B		303440	3.8	B= 0,75	NL	Opbouwframe 4 sports	PT	Bastidor 4
		303445	4.3	B= 0,90	EN	Frame 4 rungs	IT	Telaio 4
		303340	5.4	B =1,35	FR	Cadre 4 échelons	PL	Rama 4
					DE	Aufbaurahmen 4 Sprossen	CZ	Svislý rám 4
					ES	Bastidor 4 peldaños	SK	Priečník 4
C		511216	5.2	Ø 200	NL	Wiel	PT	Rodízio
					EN	Wheel	IT	Ruota
					FR	Roue	PL	Kółko jezdne
					DE	Rad	CZ	Pojezdové kolo
					ES	Rueda	SK	Koleso
D		305010	14.0	L= 1.85	NL	Platform met luik	PT	Plataforma com porta
		305110	17.8	L= 2.45	EN	Platform with trapdoor	IT	Piattaforma con botola
					FR	Plate-forme à trappe	PL	Podest z klapą
					DE	Platform mit Luke	CZ	Podlahový dílec s průřezem
					ES	Plataforma con trampilla	SK	Plošina s prielezom
E		305020	14.0	L= 1.85	NL	Platform zonder luik	PT	Plataforma sem porta
		305120	18.1	L= 2.45	EN	Platform without trapdoor	IT	Piattaforma senza botola
					FR	Plate-forme sans trappe	PL	Podest bez kłapy
					DE	Platform ohne Luke	CZ	Podlahový dílec plný
					ES	Plataforma sin trampilla	SK	Plošina bez prielezu
F		360275	7.1	L= 1.85		Safe-Quick® Guardrail		
		360276	8.5	L= 2.45				



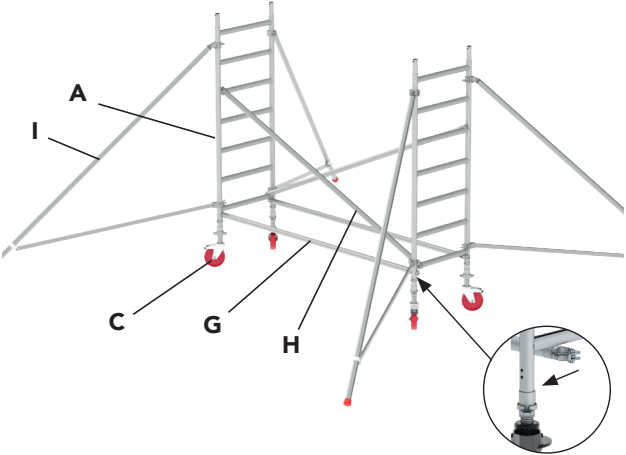
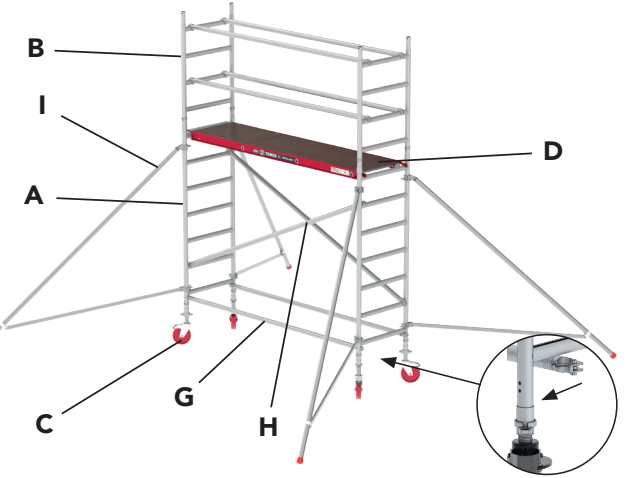
G		304304	1.8	L= 1.85	NL	Horizontaal schoor	PT	Braço horizontal
		304306	2.1	L= 2.45	EN	Horizontal Brace	IT	Puntello orizzontale
					FR	Lisse	PL	Stężenie poziome
					DE	Horizontalstrebe	CZ	Podélník/ zábradlí
					ES	Tirante Horizontal	SK	Vodorovné stuženie
H		304321	1.8	L= 1.85	NL	Diagonaal schoor	PT	Braço diagonal
		304316	2.2	L= 2.45	EN	Diagonal Brace	IT	Puntello diagonale
					FR	Diagonale	PL	Stężenie ukośne
					DE	Diagonalstrebe	CZ	Úhlopříčné ztužidlo
					ES	Tirante Diagonal	SK	Uhlopriečne stuženie
I-1		513080	7.4		NL	Driehoekstabilisator	PT	Estabilizador
I-2		513070	4.4	max. 6.2 m PH	EN	Triangular stabilizer	IT	Stabilizzatore
					FR	Stabilisateur triangulaire	PL	Trójkątny stabilizator
					DE	Dreieckausleger	CZ	Stabilizátor
					ES	Estabilizador Triangular	SK	Trojuholníkový stabilizátor
J		305565	7.1	B x L= 0.75x1.85	NL	Kantplankset	PT	Conjunto de resguardo
		305570	12.6	B x L= 0.75x2.45	EN	Toeboard set	IT	Tavole fermapiede
		305580	7.5	B x L= 1.35x1.85	FR	Lot de plinthes	PL	Zestaw bortnic
		305585	14.4	B x L= 1.35x2.45	DE	Bordbretter-Satz	CZ	Zarážky u podlahy-sada
					ES	Rodapié Aluminio	SK	Sada zarážok
K		326011	13.0	H= 1.68	NL	Vouwframe	PT	Base rebatível
		326022	8.7	H= 0.84	EN	Folding unit	IT	Unità pieghevole
					FR	Échafaudage pliant	PL	Rama wieży składanej
					DE	Klappgerüststrahlen	CZ	Skládací rám
					ES	Conjunto plegable	SK	Diel
L		415271	5.0		NL	Ballast	PT	Contrapeso
					EN	Counterweight	IT	Zavorra
					FR	Contre-poids	PL	Obciążnik balastowy
					DE	Ballastgewicht	CZ	Zátěž
					ES	Contrapeso	SK	Závažie
M		415277	2.0		NL	Ballasthouder	PT	Suporte de contrapeso
					EN	Counterweight holder	IT	Sostegno della zavorra
					FR	Support à contre-poids	PL	Uchwyt obciążnika balastowego
					DE	Ausgleichsstange	CZ	Držák zátěže
					ES	Suporte contrapesos	SK	Držadlo na závažie

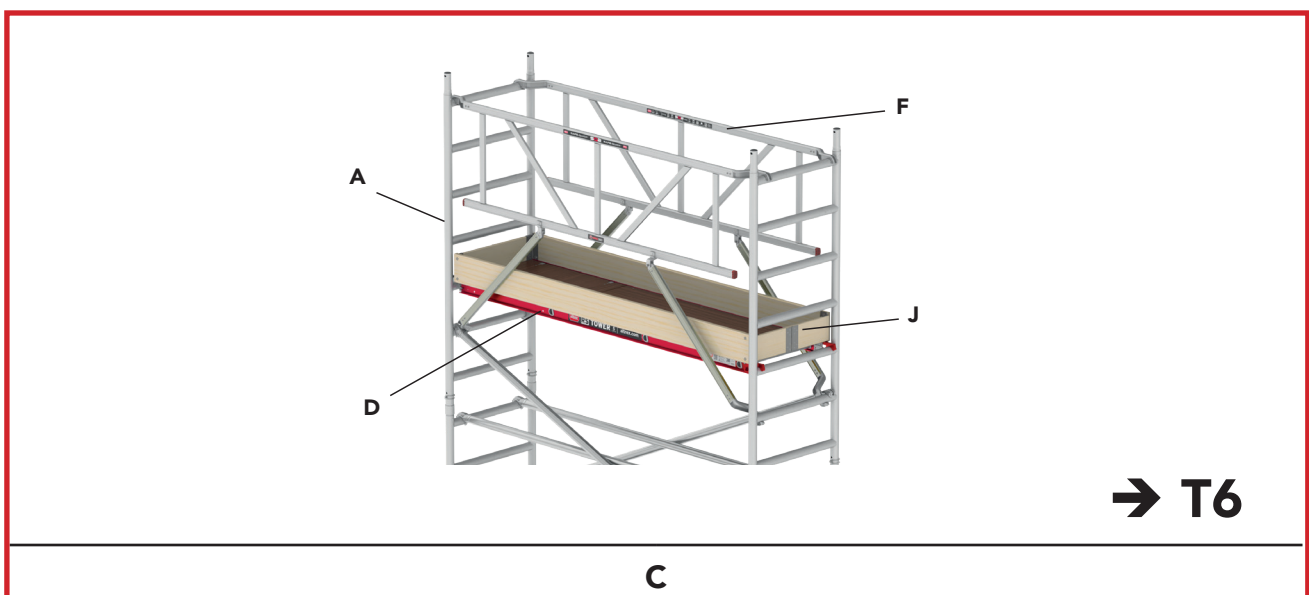
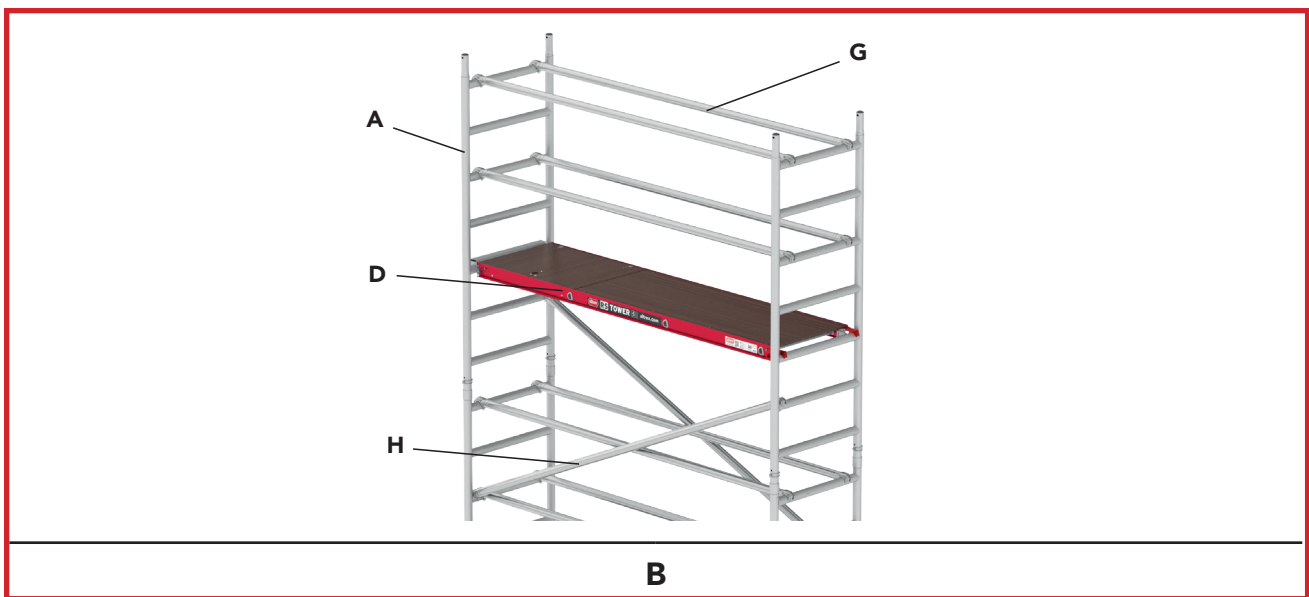
T3.

		
<p>F-1</p>	<p>F-2</p>	<p>F-3</p>
		
<p>F-4</p>	<p>F-5</p>	
		
<p>F-6</p>	<p>F-7</p>	<p>F-8</p>
		
<p>F-9</p>	<p>F-10</p>	<p>F-11</p>
		
<p>F-12</p>	<p>F-13</p>	

		
<p>F-14</p>	<p>F-15</p>	<p>F-16</p>
		
<p>F-17</p>	<p>F-18</p>	<p>F-19</p>
		
<p>F-20</p>	<p>F-21</p>	
		
<p>F-23</p>	<p>F-24</p>	<p>F-25</p>

T4. RS TOWER 41

Working height (WH) 3.2 m / 5.2 m / 7.2 m / 9.2 m	Working height (WH) 4.2 m / 6.2 m / 8.2 m / 10.2 m
	
A1	A2



T5. RS TOWER 41+/42

Working height (WH)
3.2 m / 5.2 m / 7.2 m / 9.2 m / 11.2 m / 13.2 m

RS TOWER 41+

A1

Working height (WH)
4.2 m / 6.2 m / 8.2 m / 10.2 m / 12.2 m / 14.2 m

RS TOWER 41+

A2

RS TOWER 41+

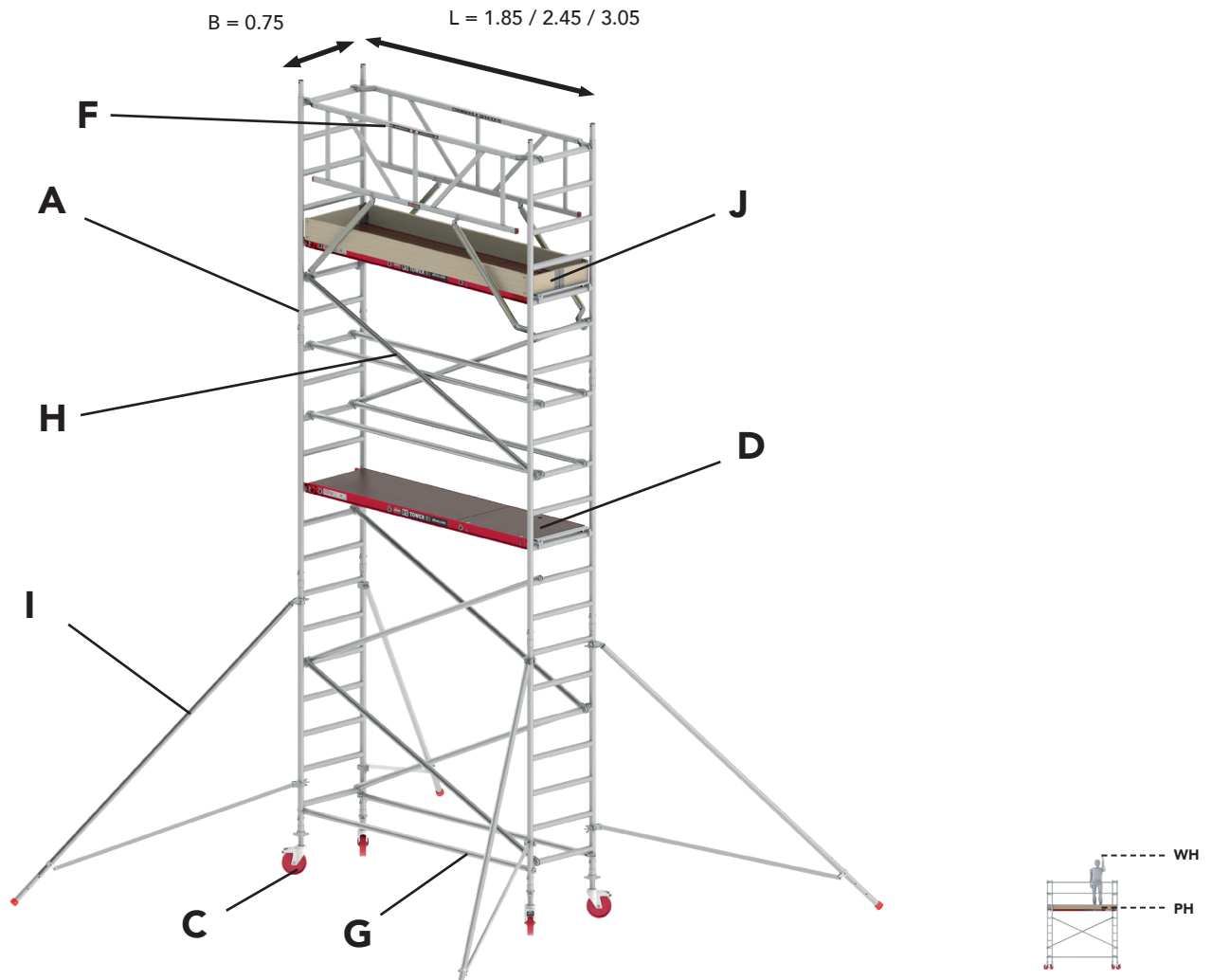
B

RS TOWER 41+

→ T8 **→ T7**

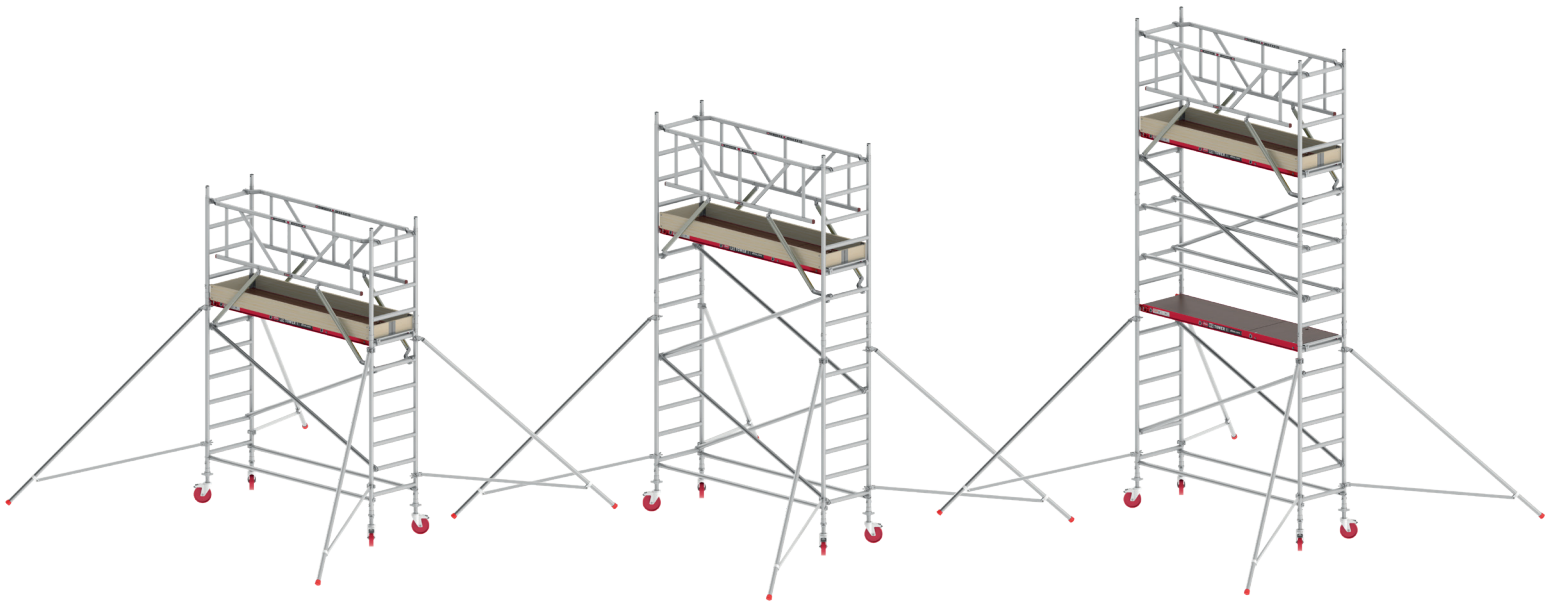
C

T6. RS TOWER 41

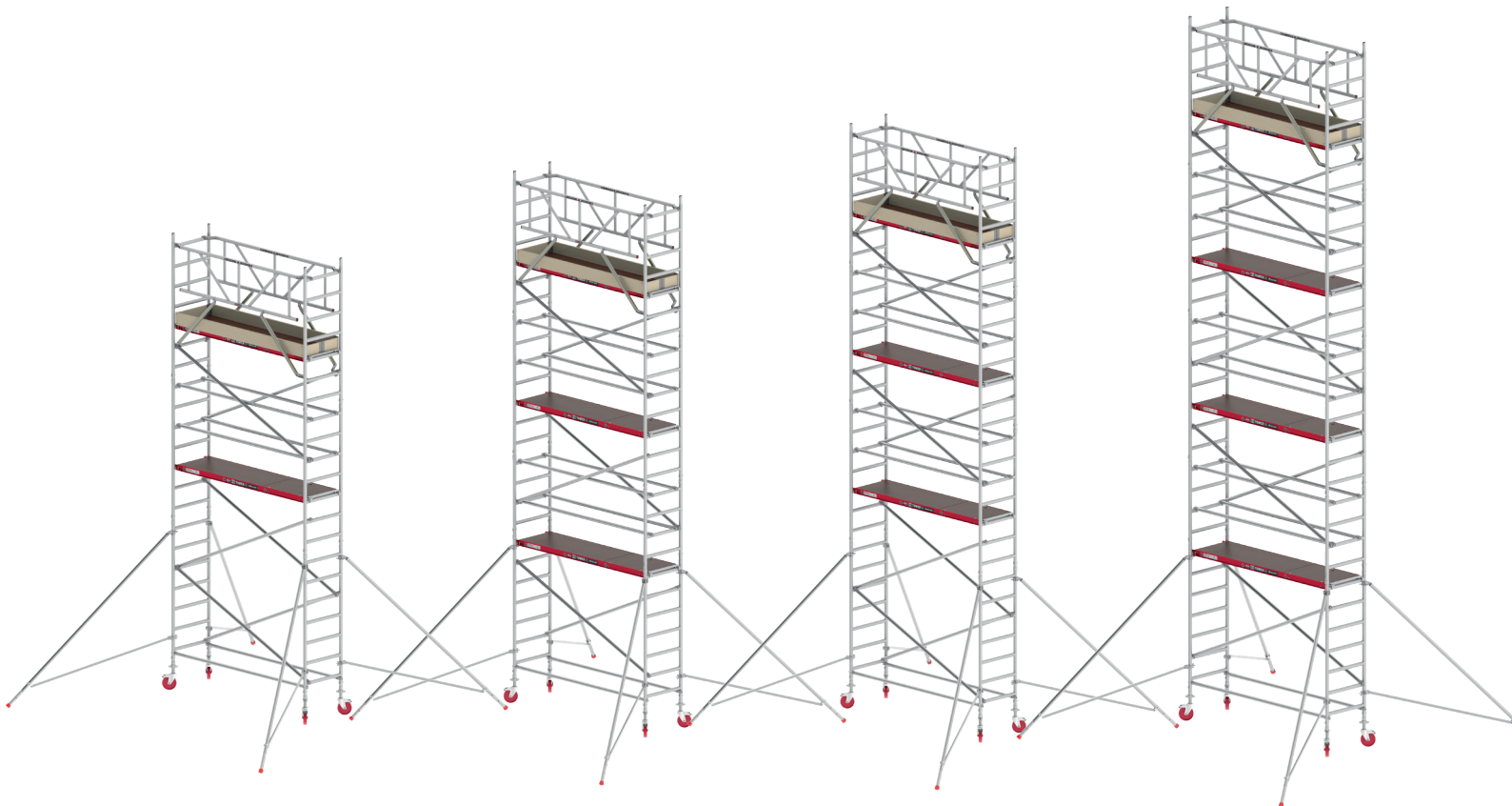


PH	2.20 m	3.20 m	4.20 m	5.20 m	6.20 m	7.20 m	8.20 m
WH	4.20 m	5.20 m	6.20 m	7.20 m	8.20 m	9.20 m	10.20 m
A	2	4	4	6	6	8	8
B	2	-	2	-	2	-	2
C	4	4	4	4	4	4	4
D	1	2	2	2	3	3	4
F	2	2	2	2	2	2	2
G	2	6	6	6	10	10	14
H	2	4	4	6	6	8	8
I-1	-	-	-	-	-	4	4
I-2	4	4	4	4	4	-	-
J	1	1	1	1	1	1	1

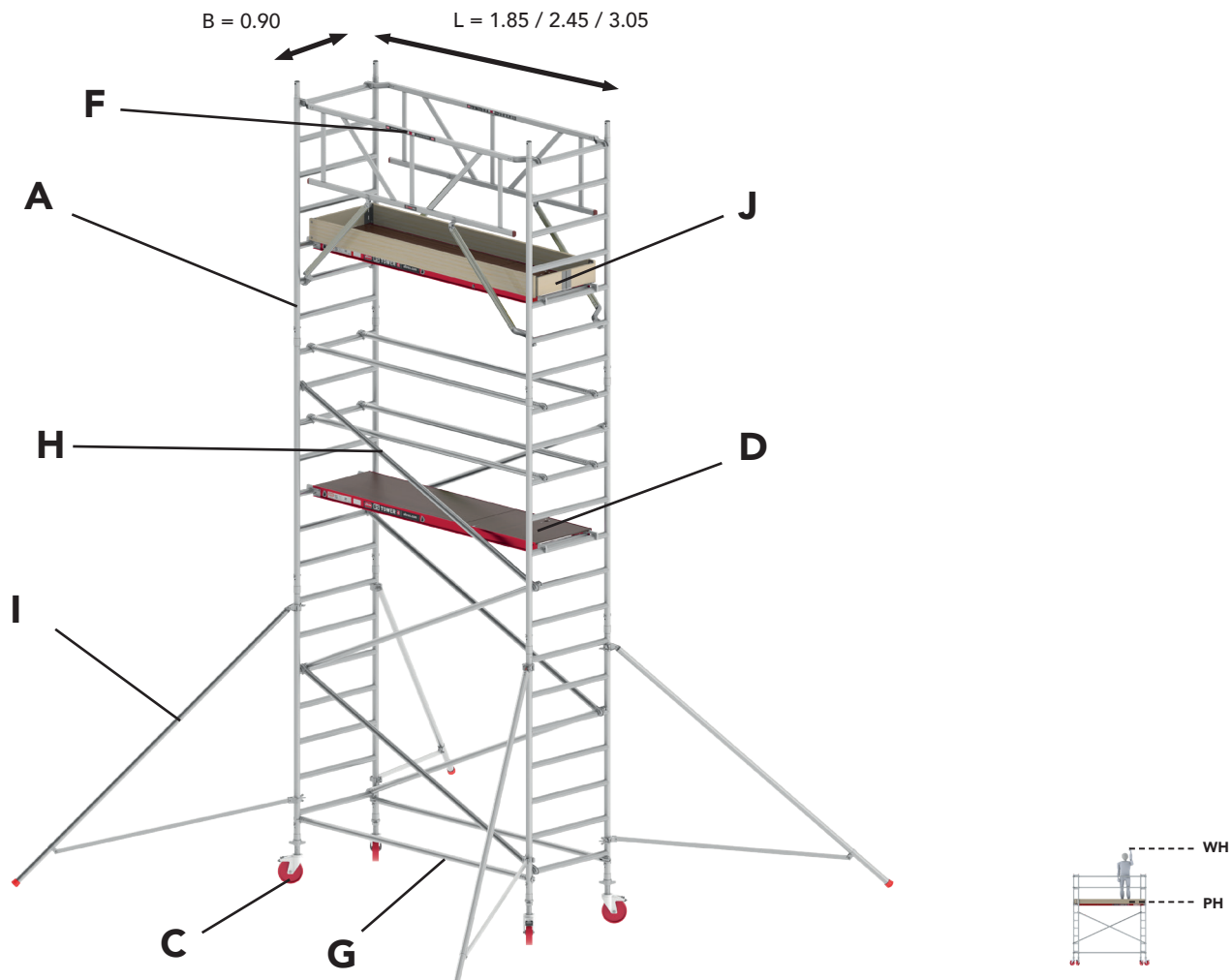
PH	2.20 m	3.20 m	4.20 m
WH	4.20 m	5.20 m	6.20 m



PH	5.20 m	6.20 m	7.20 m	8.20 m
WH	7.20 m	8.20 m	9.20 m	10.20 m

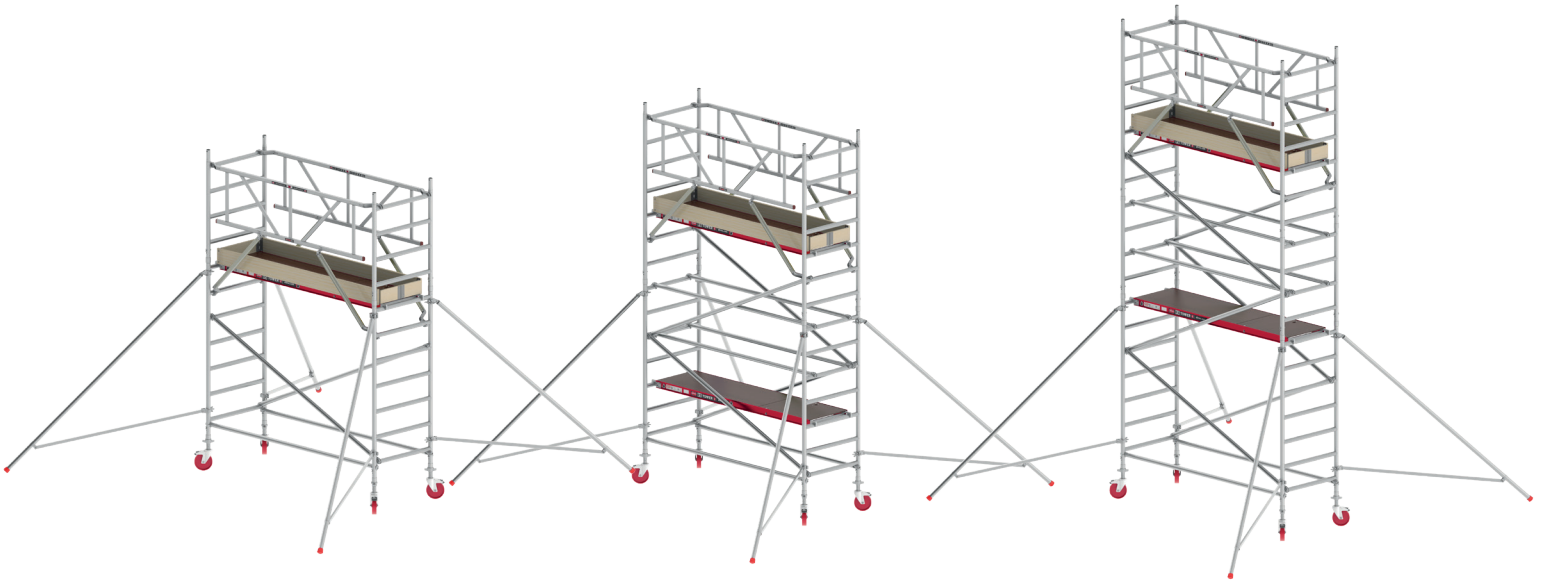


T7. RS TOWER 41+

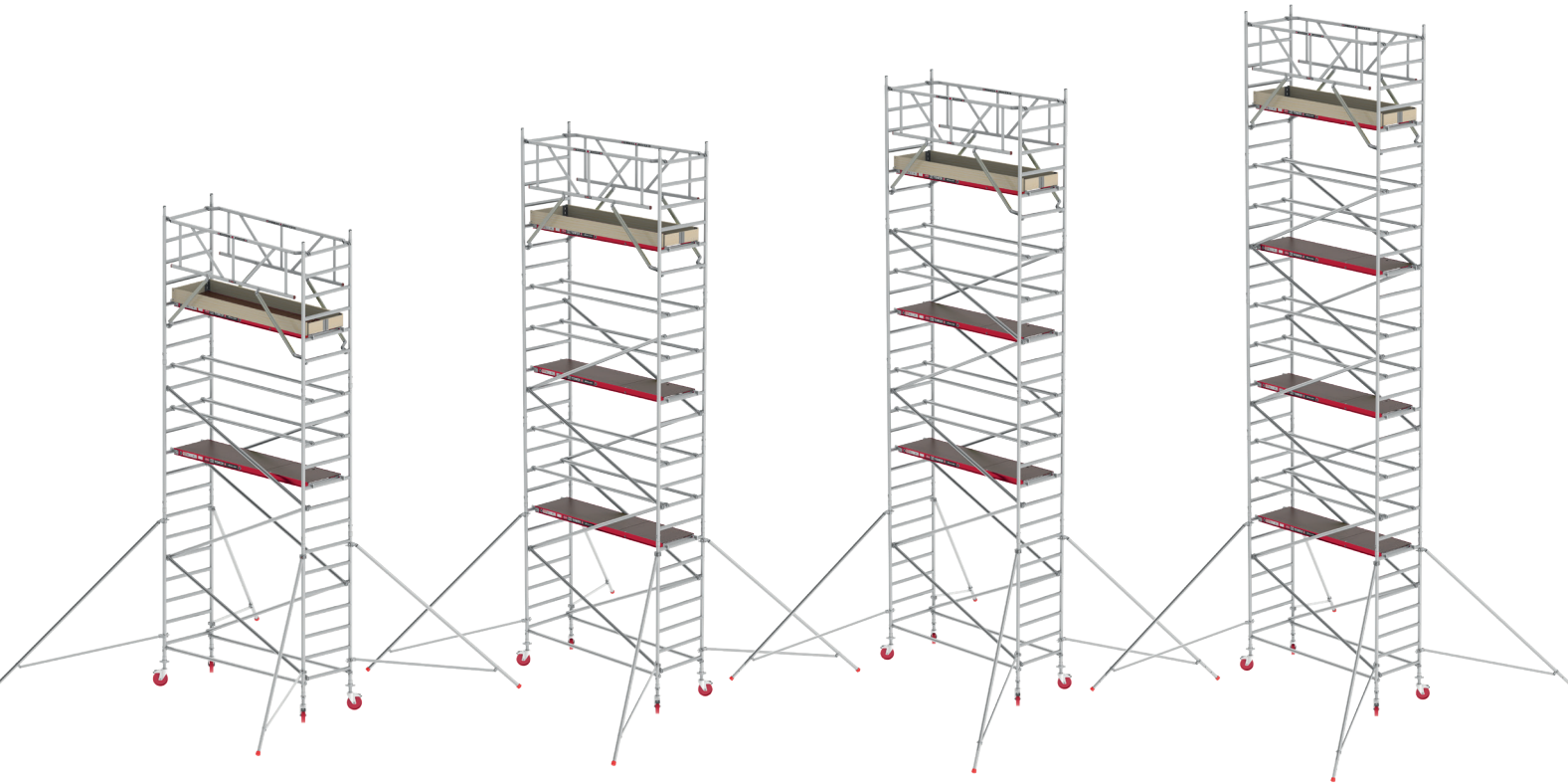


PH	2.20 m	3.20 m	4.20 m	5.20 m	6.20 m	7.20 m	8.20 m
WH	4.20 m	5.20 m	6.20 m	7.20 m	8.20 m	9.20 m	10.20 m
A	2	4	4	6	6	8	8
B	2	-	2	-	2	-	2
C	4	4	4	4	4	4	4
D	1	2	2	2	3	3	4
F	2	2	2	2	2	2	2
G	2	6	6	6	10	10	14
H	2	4	6	6	8	10	12
I-1	-	-	-	-	-	4	4
I-2	4	4	4	4	4	-	-
J	1	1	1	1	1	1	1

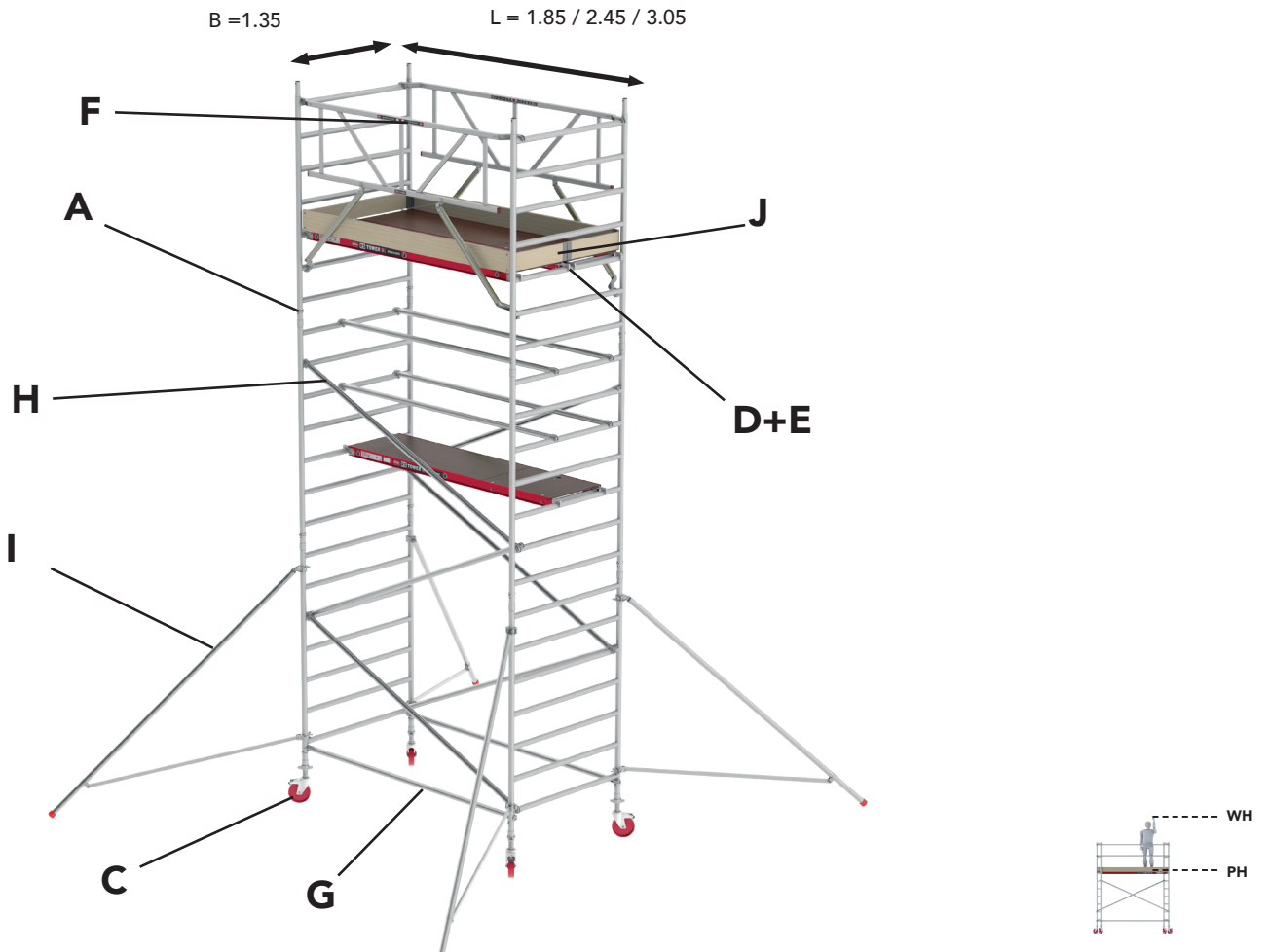
PH	2.20 m	3.20 m	4.20 m
WH	4.20 m	5.20 m	6.20 m














PH	5.20 m	6.20 m	7.20 m	8.20 m
WH	7.20 m	8.20 m	9.20 m	10.20 m

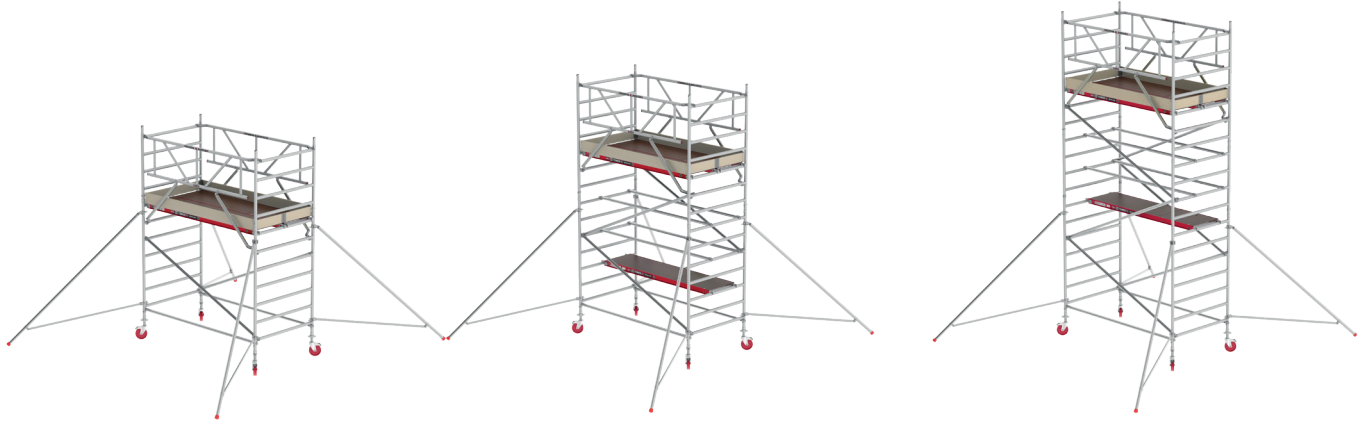


T8. RS TOWER 42

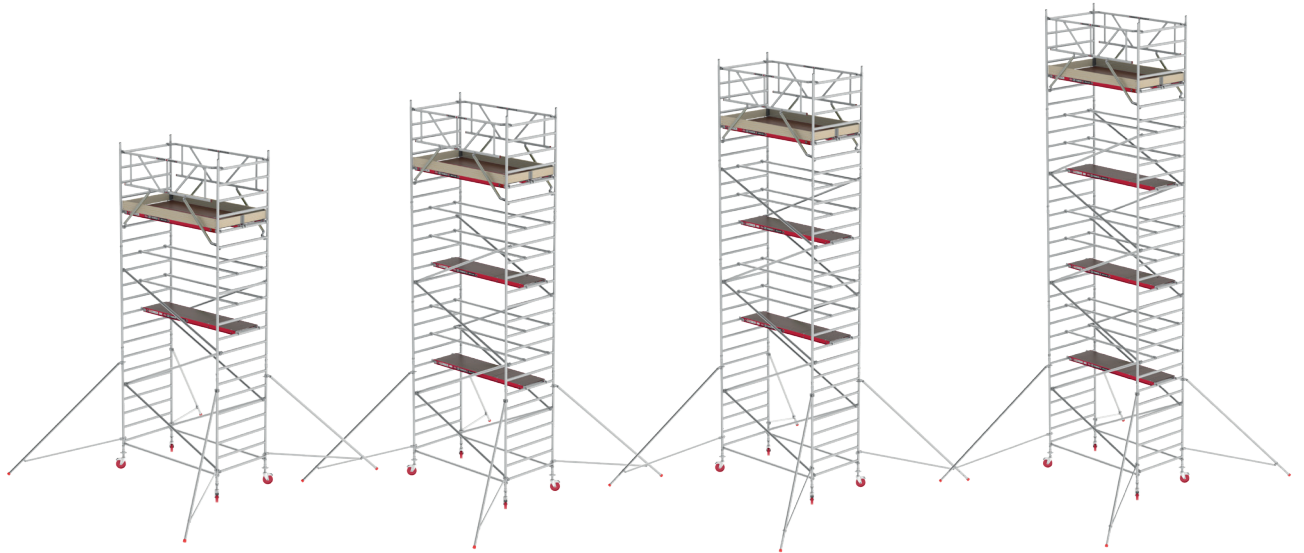


	PH	2.20 m	3.20 m	4.20 m	5.20 m	6.20 m	7.20 m	8.20 m	9.20 m	10.20 m	11.20 m	12.20 m
	WH	4.20 m	5.20 m	6.20 m	7.20 m	8.20 m	9.20 m	10.20 m	11.20 m	12.20 m	13.20 m	14.20 m
A 		2	4	4	6	6	8	8	10	10	12	12
B 		2	-	2	-	2	-	2	-	2	-	2
C 		4	4	4	4	4	4	4	4	4	4	4
D 		1	1	2	2	3	3	4	4	5	5	6
E 		1	2	1	1	1	1	1	1	1	1	1
F 		2	2	2	2	2	2	2	2	2	2	2
G 		2	6	6	6	10	10	14	14	18	18	22
H 		2	4	6	6	8	10	12	14	16	18	20
I-1 		-	-	-	-	-	4	4	4	4	4	4
I-2 		4	4	4	4	4	-	-	-	-	-	-
J 		1	1	1	1	1	1	1	1	1	1	1

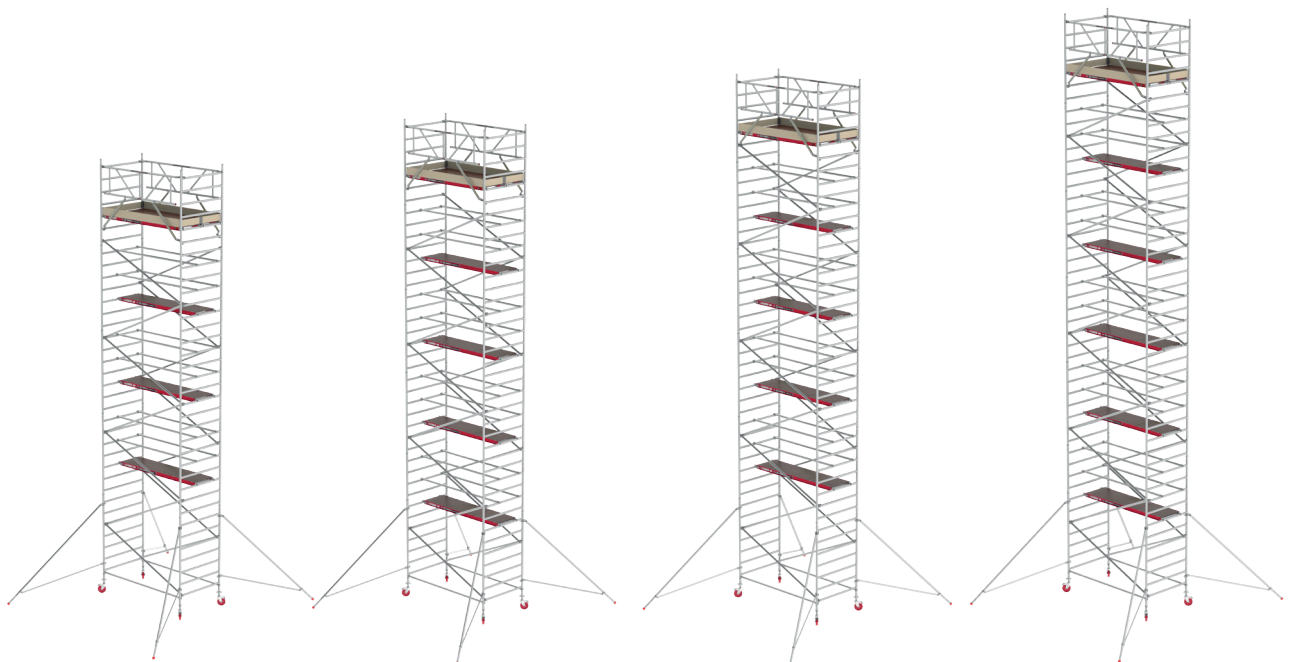
PH	2.20 m	3.20 m	4.20 m
WH	4.20 m	5.20 m	6.20 m



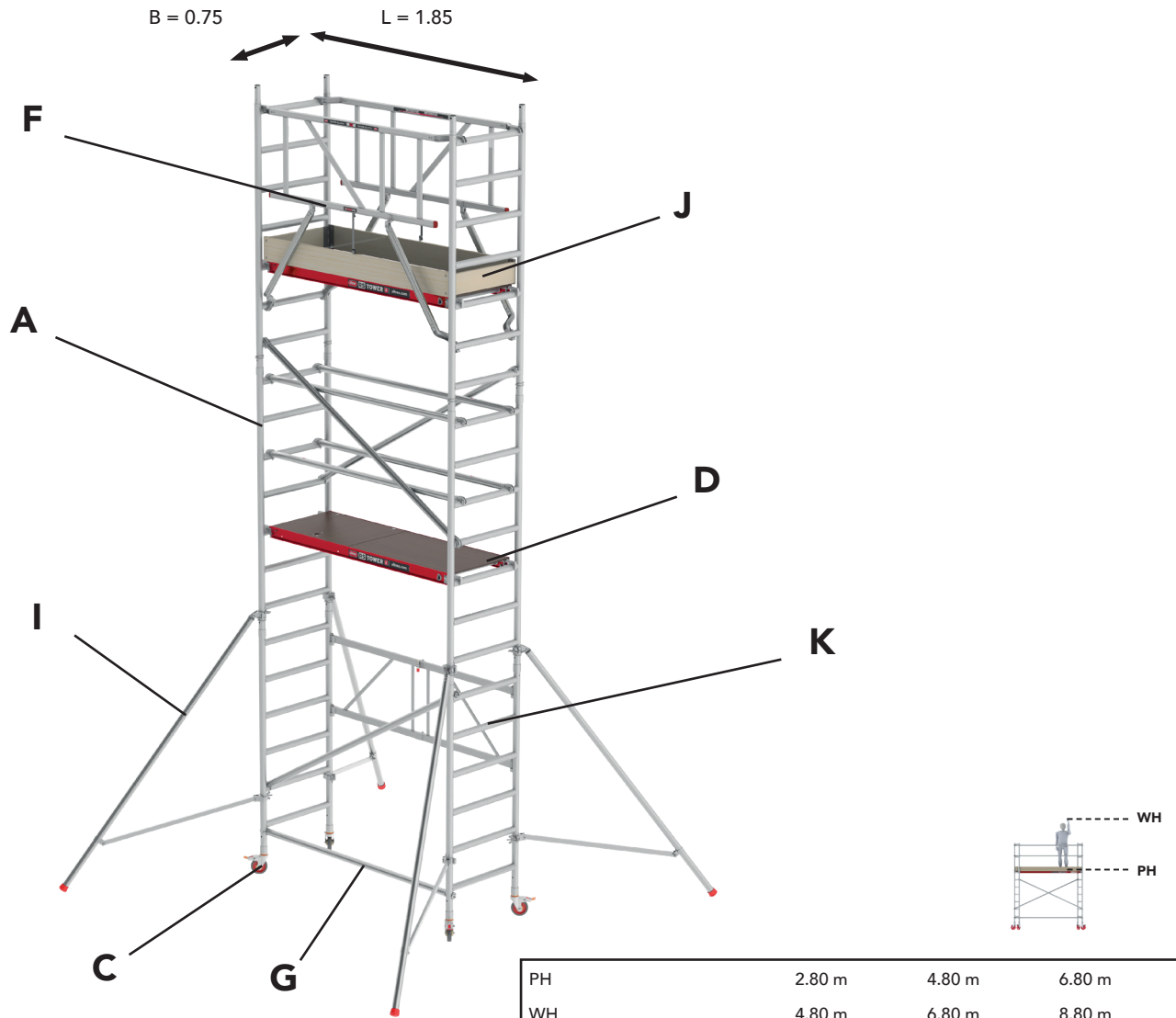
PH	5.20 m	6.20 m	7.20 m	8.20 m
WH	7.20 m	8.20 m	9.20 m	10.20 m



PH	9.20 m	10.20 m	11.20 m	12.20 m
WH	11.20 m	12.20 m	13.20 m	14.20 m

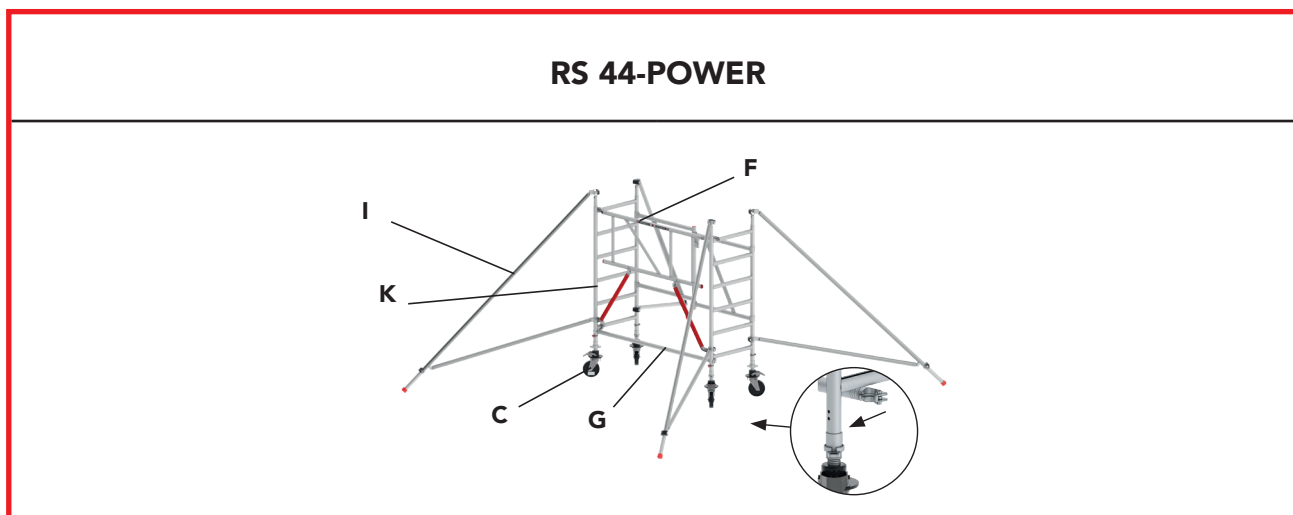


T9. RS 44-POWER



		2.80 m	4.80 m	6.80 m
PH		2.80 m	4.80 m	6.80 m
WH		4.80 m	6.80 m	8.80 m
K		1	1	1
A		2	4	6
C		4	4	4
D		2	2	3
F		2	2	2
G		1	5	9
H		1	3	5
I-1		-	-	4
I-2		4	4	-
J		1	1	1

T10. RS 44-POWER



T11.

RS TOWER 41

		KG		# 5kg			
PH	WH	1.85	2.45	Indoor use		Outdoor use	
		1.85	2.45	1.85	2.45	1.85	2.45
2.20 m	4,20 m	94	107	0	0	0	0
3.20 m	5,20 m	123	142	0	0	0	0
4.20 m	6,20 m	131	150	0	0	0	0
5.20 m	7,20 m	139	159	0	0	0	0
6.20 m	8,20 m	168	193	0	0	1	1
7.20 m	9,20 m	189	214	0	0	3	2
8.20 m	10,20 m	217	248	0	0	5	5

RS TOWER 41 PLUS

		KG		# 5kg			
PH	WH	1.85	2.45	Indoor use		Outdoor use	
		1.85	2.45	1.85	2.45	1.85	2.45
2.20 m	4,20 m	96	110	0	0	0	0
3.20 m	5,20 m	127	146	0	0	0	0
4.20 m	6,20 m	139	159	0	0	0	0
5.20 m	7,20 m	145	165	0	0	1	0
6.20 m	8,20 m	178	204	0	0	2	2
7.20 m	9,20 m	200	226	0	0	4	3
8.20 m	10,20 m	233	265	0	0	6	6

RS TOWER 42

		KG		# 5kg			
PH	WH	1.85	2.45	Indoor use		Outdoor use	
		1.85	2.45	1.85	2.45	1.85	2.45
2.20 m	4,20 m	117	136	0	0	0	0
3.20 m	5,20 m	149	174	0	0	0	0
4.20 m	6,20 m	164	189	0	0	0	0
5.20 m	7,20 m	171	196	0	0	1	0
6.20 m	8,20 m	207	238	0	0	3	1
7.20 m	9,20 m	230	261	0	0	7	4
8.20 m	10,20 m	266	303	0	0	9	6
9.20 m	11,20 m	277	314	0	0	X	X
10.20 m	12,20 m	312	356	0	0	X	X
11.20 m	13,20 m	323	368	0	0	X	X
12.20 m	14,20 m	359	409	0	0	X	X

RS 44-POWER

		KG	# 5kg	
PH	WH	1.85	Indoor use	Outdoor use
		1.85	1.85	1.85
1.60 m	3.60 m	81	0	0
2.70 m	4.70 m	107	0	0
4.80 m	6.80m	133	0	0
6.80m	8.80m	182	0	2

Index

1. Allmänt
2. Typ av rullställning
3. Säkerhetsanvisningar
4. Delar
5. Monteringsanvisningar
6. Byggnation
7. Kontrollera före användning
8. Vikt och ballast
9. Flytta rullställningen
10. Demontering av rullställningen
11. Kontroll, skötsel och underhåll
12. Garantivillkor
13. Förkortningar och symboler

Bilagor

- T1. Ikoner
- T2. Delar
- T3: Monteringsanvisningar
- T4. Monteringstrappor RS TOWER 41
- T5. Monteringstrappor RS TOWER 41+/42
- T6. Konfigurationsbord och monteringsdelar RS TOWER 41
- T7. Konfigurationsbord och monteringsdelar RS TOWER 41+
- T8. Konfigurationsbord och monteringsdelar RS TOWER 42
- T9. Konfigurationsbord och monteringsdelar RS 44-POWER
- T10. Monteringstrappor RS 44-POWER
- T11. Barlast

1. Allmänt

Denna manual är endast avsedd att användas med hantverkarställningar och rullställningskonfigurationer (nedan: "ställning") som beskrivs i denna handbok för montering och användning (nedan "bruksanvisning"). Innan du börjar monteringen av ställningen bör du noggrant läsa igenom denna bruksanvisning. Ställningen som används skall monteras och användas i enlighet med denna bruksanvisning.



Läsundervisning

Handboken hänvisar till bilagor. Dessa bilagor finns längst fram i handboken och anges med bokstaven T följt av ett nummer.

Exempel på beteckningar som används för hänvisningar till bilagor

T1	Bilaga T1
(Del T2.A)	Bilaga T2, del A
[T3.6 - T3.8]	Bilaga T3, figur 6-8
[T4.1]	Bilaga T4, figur 1
Och så vidare	

VARNING: Ett fall från en byggnadsställning kan orsaka allvarliga skador eller dödsfall.



Alla instruktionerna i bruksanvisningen måste följas strikt. Om instruktionerna i denna bruksanvisning inte följs kan det lätt leda till allvarliga olyckor. Altrex kan inte hållas ansvarig för eventuella skador till följd av montering eller användning av en Altrexställning som inte stämmer överens med denna bruksanvisning.

Arbetsgivaren, handledaren och användaren är ansvariga för korrekt användning av ställningen i enlighet med denna bruksanvisning och de måste se till att bruksanvisningen alltid finns tillgänglig när arbeten utförs med hjälp av ställningen. Ytterligare exemplar av bruksanvisningen kan beställas från Altrex.



Observera:

- Handboken ska finnas tillgänglig tillsammans med ställningen under montering och användning.
- Tornet får endast monteras och användas i enlighet med denna handbok utan att några ändringar görs.
- Byggnadsställningar får endast monteras och användas i enlighet med lokal lagstiftning och föreskrifter. Lokala lagar och förordningar kan innehålla ytterligare åtgärder utöver dessa instruktioner.

- Se till att du är bekant med montering och användning av den mobila ställningen. Studera manualen noggrant och gå särskilda kurser om det behövs.
- Anställda som har till uppgift att montera, underhålla, reparera eller rengöra en mobil byggnadsställning måste ha särskild sakkunskap och erfarenhet i enlighet med nationell lagstiftning (arbetsvillkor).
- En produktutbildning ersätter inte en handbok, men ger ytterligare information.

2. Typ av rullställning

	RS TOWER 41/41+	RS TOWER 42	RS 44-POWER
Norm	EN1004	EN1004	EN1004
Klass	3-H2	3-H2	3-H2
Åtkomstklass	XXXD	AXXD	XXXD
Max. plattformshöjd utomhus	8 m	8 m	6,8 m
Max. plattformshöjd inomhus	8 m	12 m	6,8 m
Max. plattformbelastning	200 kg	200 kg	200 kg
Max. belastning på rullställningen	750 kg	750 kg	750 kg
Maximalt antal personer per plattform	2	2	2
Maximal vindlast vid drift	12,7 m/s (max. 6 Beaufort)*	12,7 m/s (max. 6 Beaufort)*	12,7 m/s (max. 6 Beaufort)*
Maximal vindbelastning vid förflyttning	12,7 m/s (max. 6 Beaufort)*	12,7 m/s (max. 6 Beaufort)*	12,7 m/s (max. 6 Beaufort)*
Min. antal personer vid montering	2	2	2

* 6 Beaufort: paraplyer svåra att hålla, träd rör sig, flaggor är spända, större vågor med vita krön, spray.

Avsedd användning: Den här mobila ställningen är avsedd för intensiv användning inom de parametrar som beskrivs i den här handboken.

Leverantör: Altrex BV - Mindenstraat 7 - 8028 PK Zwolle - Tel.: +31(0)38 455 77 33 - Email: sales@altrex.com - www.altrex.com

Certifiering EN1004-1 / EN1004-2: TUV-NL

3. Säkerhetsanvisningar (T1.1 - T1.13)

1. Det är viktigt att bestämma den nödvändiga arbetshöjden i förväg och att välja rätt mobilt byggnadsställningstorn/ byggnadsställningskonfiguration för detta.
2. Platsen som rullställningen ska stå på måste kontrolleras för att undvika olyckor under montering, demontering och flyttning med hänsyn till:
 - a. En horisontell, plan och fast yta;
 - b. Platsen måste vara fri från hinder;
 - c. Väder och vindförhållanden
 - d. Elkablar (ovan jord).
3. Ställningen får avvika från vertikalplanet med högst 1 %. På en höjd av 4 meter får avvikelsen alltså vara högst 4 cm. Kontrollera detta med ett vattenpass.
4. Användning av lyftanordningar till ställningarna är inte tillåtet; de kan allvarligt påverka stabiliteten. Ställningsdelar, verktyg och material får endast tas upp (till och från arbetsvåningen) manuellt, exempelvis med hjälp av ett rep.
5. Kontrollera om det är några skador på delarna. Skadade eller felaktiga delar får ej användas.
6. Endast originaldelar från Altrex, som beskrivs i denna handbok, får användas. Det är inte tillåtet att blanda ställningskomponenter av olika märken/tillverkare, eftersom ingen beräkning av hållfasthet och stabilitet har utförts för respektive blandningskonfiguration.
7. Gör aldrig konstruktiva justeringar av ställningen.
8. Standardkonfigurationerna i denna bruksanvisning är inte beräknade för användning av presenningar och/eller annonstavlor.
9. Lämna aldrig rullställningen oövervakad. Om rullställningen måste lämnas oövervakad ska du se till att obehöriga personer inte kan komma åt den. Förankra rullställningen med 2 förankringsrör (309106) om det finns risk för vindhastigheter på över 4 BFT när ställningen är oövervakad.
10. Särskild uppmärksamhet bör ägnas åt användning av ställningar i samband med vind:
 - Maximal vindlast: se kapitel 2
 - Ta hänsyn till vindbyar.
 - Ta hänsyn till vindkänsliga platser, t.ex. vid öppna konstruktioner/konstruktioner och i byggnadens hörn.
 Om detta inte kan garanteras bör ställningen flyttas till en vindstilla plats eller demonteras.
11. Sidolaster som överstiger 30 kg och som orsakas av arbeten på ställningen är inte tillåtna. Vid mycket starkare krafter ska ställningen förankras i väggen på 2 punkter per 4 meter. Varje förankringspunkt måste klara en belastning på 120 kg.
12. Bestig aldrig ställningen på utsidan och stå aldrig på stagen.
13. Stödben, utriggare och ballast skall alltid användas när de behövs (se konfigurations- och barlasttabellen)
14. Det är inte tillåtet att hissa, hänga eller lyfta ställningen.
15. Det är inte tillåtet att öka höjden på plattformen, t.ex. med hjälp av stegar, trappstegar, lådor eller andra föremål.
16. Ställningar enligt EN1004-1 är inte avsedda att användas som förankringspunkt för personligt fallskydd.
17. Ställningar enligt EN1004-1 är inte avsedda att användas som ingång eller utgång till andra konstruktioner eller byggnader.
18. Ställningar i enlighet med EN1004-1 är inte avsedda att användas som skydd för takkanter.
19. Avståndet mellan två plattformar får inte överstiga 2,25 m. Ett undantag är avståndet till den första plattformen på 3,40 m.
20. Elektriska risker. Bedöm alla elektriska risker i arbetsområdet, t.ex. kablar och annan elektrisk utrustning. Använd inte ställningen där det finns elektriska risker.
21. Observera: Endast en plattformsnivå får användas som arbetsplattform. Plattformen ska vara försedd med höft- och knäbalk samt tåbräda.
22. Använd inte tornet om det är förorenat av t.ex. färg, lera, olja, kemikalier eller snö.
23. Använd inte tornet om du inte har tillräcklig kondition. Vissa medicinska tillstånd eller mediciner, alkohol- eller drogmissbruk kan göra användningen av tornet osäker.

4. Delar

Se bilaga T2 för en översikt över delarna och deras vikt.

5. Monteringsanvisningar

Se bilaga T3 för en översikt över monteringsanvisningarna.

6. Byggnation

- Kontrollera att alla delar, nödvändiga verktyg och säkerhetsutrustning finns på plats (t.ex. hjälm, handskar, säkerhetsskor).
- Verktyg som krävs:
 - Rep
 - Vattenpass
- Montera komponenterna enligt de steg som visas i bilagorna T4 och T5.
- Gör alla anslutningar som visas i bilaga T3.
- I tabellen nedan finns en hänvisning till bilagan med en tabell över konfigurationen och monteringsarna för varje typ av mobilt byggnadsställningstorn.

Konfiguration	Bilaga
RS TOWER 41	T4
RS TOWER 41+/42	T5
Konfigurationsbord och monteringsdelar RS TOWER 41	T6
Konfigurationsbord och monteringsdelar RS TOWER 41+	T7
Konfigurationsbord och monteringsdelar RS TOWER 42	T8
Konfigurationsbord och monteringsdelar RS 44-POWER	T9
RS 44-POWER	T10

6.1. RS TOWER 41 (75 cm mobilt byggnadsställningstorn)

A. Bassektion

A1: Ojämn arbetshöjd	A2: jämn arbetshöjd
1. Börja med två ramor med 7 steg (del T2.A).	1. Börja med två ramor med 7 steg (del T2.A).
2. Placera hjulen (del T2.C) i ramarna, bromsa och rikta utåt [T3.1 - T3.3]	2. Placera hjulen (del T2.C) i ramarna, bromsa och rikta dem utåt [T3.1 - T3.3]
3. Placera horisontella stöttor (del T2.G) under den första spången på stolparna [T3.4 - T3.5]	3. Placera horisontella stöttor (del T2.G) under den första spången på stolparna [T3.4 - T3.5]
4. Placera Safe-Quick® Guardrails (del T2.F) på ena sidan av det översta steget, med instruktionsetiketten inåt	4. Placera de diagonala hängslen (del T2.H) (steg 2-6)
5. Placera en (tillfällig) plattform utan falldörr (del T2.E) på tredje steget [T3.20 - T3.22]	5. Placera en (tillfällig) plattform utan falldörr (del T2.E) på första steget [T3.20 - 3.22]
6. Justera bassektionen med ett vattenpass genom att vrida spindlarna.	6. Justera bassektionen med ett vattenpass genom att vrida spindlarna.
7. Montera de triangulära stabilisatorerna (del T2.I) [T3.9 - T3.13]	7. Montera de triangulära stabilisatorerna (del T2.I) [T3.9 - T3.11]
8. Montera de 7 ramarna (del T2.A) och fäst dem [T3.6 - T3.8].	8. Placera de fyra sportramarna (del T2.B) och lås dem [T3.6 - T3.8]
9. Placera de diagonala hängslen (del T2.H) (steg 5-9)	9. Placera en plattform med falldörr (del T2.D) på den 7:e ringen [T3.20 - T3.22]
10. Placera en plattform med falldörr (del T2.D) på den 7:e ringen [T3.20 - T3.22]	10. Klättra genom fallluckan och sätt dig på plattformen med benen genom fallluckan och montera de fyra horisontella stöttorna (del T2.G)
11. Klättra genom fallluckan och sätt dig på plattformen med benen genom fallluckan och montera de fyra horisontella stöttorna (del T2.G)	
12. Ta bort plattformen från det tredje steget tillsammans med Safe-Quick® Guardrails	
13. Placera de diagonala hängslen (del T2.H) (steg 1-5)	

B: Mellersta delen

1. Placera de 7 ramarna (del T2.A) och fäst dem [T3.6 - T3.8].
2. Placera de diagonala hängslen (del T2.H)
3. Placera en plattform med falldörr (del T2.D) på den 7:e ringen [T3.20 - T3.22].
4. Klättra genom fallluckan och sätt dig på plattformen med benen genom fallluckan och montera de fyra horisontella stöttorna (del T2.G)

C. Slut på avsnittet

1. Placera de 7 ramarna (del T2.A) och fäst dem [T3.6 - T3.8].
2. Placera Safe-Quick® Guardrails (del T2.F) på den översta tröskeln med instruktionsetiketten inåt [T3.14 - T3.18].
3. Montera en plattform med falldörr (del T2.D) [T3.19 - T3.22]
4. Gå in på plattformen genom luckan och sätt på tåbrädan (del T2.A) [T3.23 - T3.25].

6.2. RS TOWER 41+/42 (90 / 135 cm mobilt byggnadsställningstorn)

A. Bassektion

A1: Ojämn arbetshöjd	A2: jämn arbetshöjd
1. Börja med två rammar med 7 steg (avsnitt T2.A).	1. Börja med två 7-sportrammar (del T2.A).
2. Placera hjulen (del T2.C) i ramarna, bromsa och rikta utåt [T3.1 - T3.3]	2. Placera hjulen (del T2.C) i ramarna, bromsa dem och rikta dem utåt [T3.1 - T3.3]
3. Placera horisontella stöttor (del T2.G) under den första spången på stolparna [T3.4 - T3.5]	3. Placera horisontella stöttor (del T2.G) under den första spången på stolparna [T3.4 - T3.5]
4. Placera de diagonala hyllorna (del T2.H) på steg 1-5.	4. Placera de diagonala hyllorna (del T2.H) på steg 1-5.
5. Placera en (tillfällig) plattform utan falldörr (del T2.E) på tredje steget [T3.20 - T3.22]	5. Placera en (tillfällig) plattform utan falldörr (del T2.E) på tredje steget [T3.30 - T3.22]
6. Jämna ut basdelen med en vattenpass	6. Justera bassektionen med ett vattenpass genom att vrida spindlarna.
7. Montera de triangulära stabilisatorerna (del T2.I) [T3.9 - T3.13]	7. Montera de triangulära stabilisatorerna (del T2.I) [T3.9 - T3.13]
	8. Placera de fyra ramarna och fäst dem [T3.6 - T3.8]
	9. Placera de diagonala hängslen, med början på det steg där det föregående hängslet slutar.
	10. Placera en plattform med falldörr (del T2.D) på den 7:e ringen.
	11. Klättra genom fallluckan och sätt dig på plattformen med benen genom fallluckan och montera de fyra horisontella stöttorna (del T2.G)

B: Mellersta delen

1. Placera de 7 ramarna (del T2.A) och fäst dem [T3.6 - T3.8]
2. Placera de diagonala hängslen (del T2.H), med början på det steg där den föregående hängslen slutar.
3. Placera en plattform med falldörr (del T2.D) på den sista ramens tredje steg på plats.
4. Klättra genom fallluckan och sätt dig på plattformen med benen genom fallluckan och montera de fyra horisontella stöttorna (del T2.G)

C: Slutsektion

1. Placera de 7 ramarna (del T2.A) och fäst dem [T3.6 - T3.8].
2. Placera Safe-Quick® Guardrails (del T2.F) på den översta ringen med instruktionsetiketten inåt [T3.14 - T3.18].
3. Montera en plattform med falldörr (del T2.D) [T3.19 - T3.22].
 - a. För ett Brett torn på 135 cm ska du också placera en plattform utan lucka (del T2.E) [T3.20 - T3.22].
4. Gå in på plattformen genom fallluckan och placera ut tåbrädan (avsnitt T2.J) [T3.23 - T3.25].

Användning utan fasad

Om det krävs för det arbete som ska utföras kan skyddsräcken/Safe-Quick® Guardrail flyttas till sidan av arbetsplattformen. Detta är endast tillåtet om avståndet till fasaden är högst 15 cm. Observera att lokala lagar och förordningar kan innehålla ytterligare åtgärder.

6.3. Byggnation RS 44-POWER

A. Bassektion

1. Montera hjulen i den fällbara ramen (del K), lägg i bromsen och rikta hjulen så att de pekar utåt (T3.1-T3.3).
2. Fäll ut den fällbara ramen.
3. Sätt dit horisontalstaget (del G) under det första steget på stolpen [T3.4-T3.5].
4. Justera bassektionen med ett vattenpass.
5. Sätt dit ett diagonalstag från steg 3 till steg 7.
6. Sätt dit den tillfälliga plattformen (del D) på det tredje steget [T3.20-T3.22].
7. Efter det att ramarna som nämns i B. Mittsektion har satts dit ska du montera stödbenen (del I) [T3.10-T3.13].

Följ steg B och C i bilaga T4 för att slutföra monteringen av RS 44-POWER.

6.4. Kontrollkort

Efter monteringen ska tornet förses med ett kontrollkort (klart synligt från marken) där följande information har fyllts i:

- Kontaktuppgifter för den ansvariga personen
- Om tornet är klart för användning
- Lastklass och lasten delas lika
- Om tornet är avsett för inomhus- eller utomhusbruk.
- Datum för montering

7. Kontrollera före användning

1. Kontrollera att rullställningen är lodrät (kontrollera med hjälp av ett vattenpass)
2. Kontrollera att alla hjul är på bromsen.
3. Kontrollera att stabilisatorerna är korrekt inställda och att de har god kontakt med marken.
4. Kontrollera att rullställningen är monterad i enlighet med denna bruksanvisning och i överensstämmelse med konfigurationen och ballasttabellen.
5. Kontrollera att miljömässiga faktorer, såsom öppnande av dörrar, automatiska jalousier, elektriska kablar, trafik och/eller förbipasserande etc., inte skapar farliga situationer.
6. Kontrollera att rullställningen kan användas på ett säkert sätt och att den är lämplig för den avsedda användningen.

8. Vikt och ballast

Se bilaga T11 för en översikt över ställningens totalvikt och antalet motvikter på 5 kg som ska användas per hjulstöd.

- Om det enligt ballasttabellen krävs ballast ska det antal vikter som anges placeras på varje hjulstolpe (alla fyra hörnen på ställningen) [T2: avsnitt L]. Exempel: I tabellen anges 2 ballastvikter för en ställningskonfiguration. Detta innebär två vikter på 5 kg = 10 kg i varje hörn av ställningen (10x4= 40 kg totalt). Ballasthållarna kan användas för att placera ballastvikterna [T2: del M].
- Det är också tillåtet att tillämpa vikterna på ett likvärdigt sätt. Till exempel genom att använda en extra plattform på första steget och anpassa den med vikterna.

9. Flytta rullställningen

Rullställningen får bara flyttas när följande villkor uppfylls:

1. Innan rullställningen flyttas måste den sänkas till högst 6,2 meter.
2. Flytta inte en rullställning om vindstyrkan är högre än 12,7 m/s (max. 6 Beaufort*).
3. När rullställningen flyttas får ingen person och/eller material vara kvar på den mobila ställningen.
4. Kontrollera i förväg att miljöfaktorer, t.ex. öppna dörrar, tak, gropar, automatiska jalousier, elektriska kablar, trafik och/eller förbipasserande etc. inte kan leda till att farliga situationer uppstår när rullställningen flyttas.
5. För att flytta ställningen får stödbenen vara höjda till högst 3 cm.
6. Innan du flyttar rullställningen ska du ta bort alla hjul från bromsen.
7. Flytta ställningen enbart i längsgående riktning över ett plant, horisontellt och tillräckligt bärkraftigt underlag.
8. Efter att ha flyttat den mobila ställningen ska du kontrollera alla punkter som anges i avsnitt 7, "Innan användning".

10. Demontering av rullställningen

Demontera ställningen genom att följa stegen för montering men i omvänd ordningsföljd.

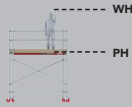

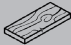
11. Kontroll, skötsel och underhåll

1. Ställningar för yrkesmässigt bruk måste inspekteras regelbundet av en expert. Lokala lagar och förordningar kan innehålla ytterligare åtgärder.
2. Ställningsdelar måste hanteras och transporteras med omsorg för att undvika skador.
3. Förvaring bör organiseras på ett sådant sätt att endast oskadade delar, i rätt kvantitet, finns för montering av ställningen.
4. Kontrollera att alla rörliga delar fungerar korrekt och att de inte är smutsiga.
5. Kontrollera om det är några skador på delarna. Skadade, utslitna eller felaktiga delar får ej användas. Dessa delar får endast bytas ut mot originaldelar från Altrex. För att förhindra olyckor ska delarna monteras på samma sätt som delarna som byts ut. Montering (festsättning) och/eller reparation sker på egen bekostnad och egen risk. Altrex ansvarar inte för skada som orsakats av felaktig montering och/eller reparation.
6. Produktionskod (JJ-WW) finns på: stag, röret, ramar, sträckan, plattformar, inre plattformsbalkar, stabilisatorer och det yttre röret.

12. Garantivillkor

Gå till www.altrex.com/warranty för att läsa garantivillkoren.

13. Förkortningar och symboler

Förkortning/Symbol	Betydelse
	Arbetshöjd Höjd plattform
KG 	Kilogram
L	Längd
B	Bredd
Indoor use	Inomhusbruk
Outdoor use	Utomhusbruk
Wood 	Trä

Alla rättigheter förbehålles. Ingen del av denna publikation får kopieras, lagras i en automatiserad databas eller offentliggöras på något sätt eller i någon form, vare sig elektroniskt, mekaniskt genom fotokopiering, inspelning eller på något annat sätt, utan tillåtelse från Altrex BV Zwolle. Denna publikation får endast användas för Altrex-produkter. Tryckfel och andra felaktigheter kan förekomma.

Indeks

1. Generelt
2. Type af rullende tårn
3. Sikkerhedsanvisninger
4. Dele
5. Monteringsvejledning
6. Byggeri
7. Tjek før anvendelse
8. Vægt og ballast
9. Flytning af det rullende tårn
10. Demontering af det rullende tårn
11. Inspektion, pleje og vedligeholdelse
12. Garantibetingelser
13. Forkortelser og logoer

Bilagene

- T1. Ikoner
- T2. Dele
- T3: Monteringsvejledning
- T4. Samlingstrin RS TOWER 41
- T5. Samlingstrin RS TOWER 41+/42
- T6. Konfigurations-skema og samlinger RS TOWER 41
- T7. Konfigurations-skema og samlinger RS TOWER 41+
- T8. Konfigurations-skema og samlinger RS TOWER 42
- T9. Konfigurations-skema og samlinger RS 44-POWER
- T10. Samlingstrin RS 44-POWER
- T11. Ballast

1. Generelt

Denne vejledning gælder udelukkende for folde- og rulletårnskonfigurationer (herefter: 'stilladset') som beskrevet i denne montage- og brugervejledning (herefter: 'manualen')

Før du begynder at samle tårnet, skal du læse denne manual omhyggeligt. Det ønskede tårn skal samles og anvendes i overensstemmelse med denne manual.



Undervisning i læsning

I manualen henvises der til bilag. Disse bilag findes forrest i manualen og er angivet med bogstavet T efterfulgt af et nummer.

Exempel på beteckningar som används för hänvisningar till bilagor

T1	Bilaga T1
(Del T2.A)	Bilaga T2, del A
[T3.6 - T3.8]	Bilaga T3, figur 6-8
[T4.1]	Bilaga T4, figur 1
Och så vidare	

ADVARSEL: Et fald fra stillads kan medføre alvorlig personskade eller død.



Alle anvisninger i denne manual skal følges nøje. Følges anvisningerne indeholdt i denne manual ikke, kan det let føre til alvorlige ulykker. Altrex kan ikke holdes ansvarlig for eventuelle tab som følge af montering eller anvendelse af et Altrex-tårn, der ikke er i overensstemmelse med manualen.

Arbejdsgiveren, tilsynsføreren og brugeren er ansvarlige for korrekt anvendelse af tårnet i overensstemmelse med denne manual og de skal sikre, at denne vejledning altid er tilgængelig, når der udføres arbejde ved hjælp af tårnet. Yderligere eksemplarer af manualen kan bestilles hos Altrex.



Bemærk venligst:

- Håndbogen skal være tilgængelig sammen med stilladset under montering og brug.
- Tårnet må kun samles og anvendes i overensstemmelse med denne vejledning uden at foretage ændringer.
- Stilladser må kun monteres og anvendes i overensstemmelse med lokal lovgivning og lokale bestemmelser. Lokale love og bestemmelser kan indeholde yderligere foranstaltninger i forhold til denne vejledning.

- Sørg for, at du er fortrolig med montering og brug af det mobile stillads. Læs manualen omhyggeligt og tag om nødvendigt specifikke kurser.
- Medarbejdere, der har til opgave at montere, vedligeholde, reparere eller rengøre et mobilt stillads, skal have særlig ekspertise og erfaring i overensstemmelse med national lovgivning (om arbejdsforhold).
- En produktuddannelse erstatter ikke en manual, men giver yderligere oplysninger.

2. Type af rullende tårn

	RS TOWER 41/41+	RS TOWER 42	RS 44-POWER
Norm	EN1004	EN1004	EN1004
Kategori	3-H2	3-H2	3-H2
Tilgå kategori	XXXD	AXXD	XXXD
Maksimal platformshøjde udendørs	8 m	8 m	6,8 m
Maksimal platformshøjde indendørs	8 m	12 m	6,8 m
Maksimal platformsbekæmpelse	200 kg	200 kg	200 kg
Maksimal belastning på rullende tårn	750 kg	750 kg	750 kg
Maksimalt antal personer pr. platform	2	2	2
Maksimal vindbelastning i drift	12,7 m/s (max. 6 Beaufort)*	12,7 m/s (max. 6 Beaufort)*	12,7 m/s (max. 6 Beaufort)*
Maksimal vindbelastning under bevægelse	12,7 m/s (max. 6 Beaufort)*	12,7 m/s (max. 6 Beaufort)*	12,7 m/s (max. 6 Beaufort)*
Minimum antal personer til montering	2	2	2

* 6 Beaufort: paraplyer er svære at holde, træer bevæger sig, flagene er stramme, større bølger med hvide kamme, spray.

Anvendelse: Dette mobile stillads er beregnet til intensiv brug inden for de parametre, der er beskrevet i denne manual.

Leverandør: Altrex BV - Mindenstraat 7 - 8028 PK Zwolle - Tel.: +31(0)38 455 77 33 - Email: sales@altrex.com - www.altrex.com

Certificering EN1004-1 / EN1004-2: TUV-NL

3. Sikkerhedsanvisninger (T1.1 - T1.13)

1. Det er vigtigt at bestemme den nødvendige arbejdshøjde på forhånd og at vælge den rigtige konfiguration af mobilt stillads/ stilladset til dette formål.
2. Det rullende tårns placering skal tjekkes for at forhindre uheld under montering, demontering og flytning med hensyn til:
 - a. Et vandret, jævnt og fast underlag
 - b. Placeringen skal være fri for forhindringer
 - c. Vejr og vindforhold
 - d. (Overjordiske) elkabler
3. Stilladset må højst afvige 1 % fra lodret. I en højde på 4 meter kan afvigelsen således højst udgøre 4 cm. Kontroller dette med et vaterpas.
4. Anvendelse af hejseanordninger på eller fastgjort til stilladset er ikke tilladt, det kan alvorligt påvirke tårnets stabilitet. Stilladsdele, værktøj og materialer må kun bringes op og ned (til og fra arbejdsgulvet) manuelt ved hjælp af et reb, f.eks.
5. Tjek alle dele for skader. Beskadigede eller ukorrekte dele må ikke bruges.
6. Der må kun anvendes originale Altrex-dele, som beskrevet i denne vejledning. Det er ikke tilladt at blande stilladskomponenter af forskellige mærker/producenter, da der ikke er foretaget en styrke- og stabilitetsberegning af den pågældende blandingskonfiguration.
7. Der må aldrig foretages konstruktive justeringer af stilladset.
8. Standardkonfigurationerne i denne manual er ikke beregnet med anvendelse af presenninger og/eller reklameskilte.
9. Lad aldrig et rullestillads stå uden opsyn. Hvis det rullestilladset skal efterlades uden opsyn, skal du sørge for, at uautoriserede personer ikke kan få adgang til det. Forankr rullestilladset med 2 forankringsrør (309106), hvis der er risiko for, at vindstyrken overstiger vindstyrke 4 BFT, mens stilladset er uden opsyn.
10. Der skal vises særlig opmærksomhed når stilladser anvendes, hvor der er vind:
 - Maksimal vindbelastning: se kapitel 2
 - Tag højde for vindstød.
 - Tag hensyn til vindfølsomme steder, f.eks. ved åbne konstruktioner/strukturer og ved hjørner af en bygning.Hvis ovenstående ikke kan garanteres, skal stilladset flyttes til et vindfrit sted eller nedtages.
11. Sidebelastninger på over 30 kg som følge af arbejde på stilladset er ikke tilladt. I tilfælde af meget større påvirkninger, skal stilladset være forankret til facaden med to punkter for hver fire meter. Hvert ankerpunkt skal kunne modstå en belastning på 120 kg.
12. Kravl aldrig op i tårnet på ydersiden og stå aldrig på stiverne.
13. Trekantstabilisatorer og ballast skal altid monteres i henhold til konfiguration og ballasttabel.
14. Det er ikke tilladt at hejse, hænge eller løfte stilladset.
15. Det er ikke tilladt at forøge en platforms højden f.eks. med stiger, trappestiger, bokse eller andre genstande.
16. Stilladser i overensstemmelse med EN1004-1 er ikke beregnet til brug som ankerpunkt for personlig faldsikring.
17. Stilladser i overensstemmelse med EN1004-1 er ikke beregnet til brug som adgang eller udgang til andre konstruktioner eller bygninger.
18. Stilladser i overensstemmelse med EN1004-1 er ikke beregnet til brug som tagkantbeskyttelse.
19. Afstanden mellem to perroner må ikke overstige 2,25 m. En undtagelse er afstanden til den første perron på 3,40 m.
20. Elektriske farer. Vurder alle elektriske farer i arbejdsområdet, f.eks. kabler og andet elektrisk udstyr. Brug ikke stilladset, hvor der er elektriske farer.
21. Bemærk: Der må kun anvendes ét platformniveau som arbejdsplatform. Denne platform skal være forsynet med en hofte- og knæliste samt et tåbræt.
22. Brug ikke tårnet, hvis det er forurenet med f.eks. maling, mudder, olie, kemikalier eller sne.
23. Du må ikke bruge tårnet, hvis du ikke er i god nok form. Visse medicinske tilstande eller medicin, alkohol- eller stofmisbrug kan gøre brugen af tårnet usikker.

4. Dele

Se Bilag T2 for en oversigt over delene og deres vægt.

5. Monteringsvejledning

Se bilag T3 for en oversigt over monteringsvejledningerne.

6. Byggeri

- Kontroller, om alle dele, det nødvendige værktøj og sikkerhedsudstyr er til stede (f.eks. hjelm, handsker, sikkerhedssko).
- Nødvendigt værktøj:
 - Reb
 - Vaterpas
- Saml komponenterne i overensstemmelse med de trin, der er vist i tillæg T4 og T5.
- Alle tilslutninger foretages som vist i tillæg T3.
- Se nedenstående tabel for henvisning til bilaget med konfigurationstabellen og samlinger for hver type mobilt stillads

DA

Konfiguration	Bilag
RS TOWER 41	T4
RS TOWER 41+/42	T5
Configuration table and assemblies RS TOWER 41	T6
Configuration table and assemblies RS TOWER 41+	T7
Configuration table and assemblies RS TOWER 42	T8
Configuration table and assemblies RS 44-POWER	T9
RS 44-POWER	T10

6.1. RS TOWER 41 (75 cm mobilt stilladstårn)

A. Basesektion

A1: Ujævn arbejdshøjde	A2: Jævn arbejdshøjde
1. Start med to rammer med 7 trin (del T2.A)	1. Start med to rammer med 7 trin (del T2.A).
2. Hjulene (del T2.C) anbringes i rammene, bremsen aktiveres, og hjulene peges udad [T3.1 - T3.3]	2. Hjulene (del T2.C) anbringes i rammene, bremserne aktiveres, og hjulene peges udad [T3.1 - T3.3]
3. Placér vandrette afstivere (del T2.G) under den første trinbræt på stolperne [T3.4 - T3.5]	3. Placér vandrette afstivere (del T2.G) under den første trinbræt på stolperne [T3.4 - T3.5]
4. Placér Safe-Quick® Guardrails (del T2.F) på den ene side af den øverste trinbræt med instruktionsetiketten indad [T3.14 - T3.18].	4. De diagonale seler (del T2.H) placeres (trin 2-6)
5. Placer en (midlertidig) platform uden faldlem (del T2.E) på 3. trin [T3.20 - T3.22]	5. Placer en (midlertidig) platform uden faldlem (del T2.E) på første trin [T3.20 - 3.22]
6. Juster bundsektionen med et vaterpas ved at dreje på spindlerne	6. Juster bundsektionen med et vaterpas ved at dreje på spindlerne
7. De trekantede stabilisatorer (del T2.I) monteres [T3.9 - T3.13]	7. Monter de trekantede stabilisatorer (del T2.I) [T3.9 - T3.11]
8. Monter de 7 trinrammer (del T2.A), og fastgør dem [T3.6 - T3.8].	8. De 4 sportsrammer (del T2.B) placeres og låses [T3.6 - T3.8]
9. Placer de diagonale afstivere (del T2.H) (trin 5-9)	9. Placer en platform med faldlem (del T2.D) på 7. trin [T3.20 - T3.22]
10. Placer en platform med faldlem (del T2.D) på 7. trin [T3.20 - T3.22]	10. Kravl gennem faldlemmen og sæt dig på platformen med benene gennem faldlemmen og saml de 4 vandrette stivere (del T2.G)
11. Kravl gennem faldlemmen og sæt dig på platformen med benene gennem faldlemmen og saml de 4 vandrette stivere (del T2.G)	
12. Fjern platformen fra 3. trin sammen med Safe-Quick® Guardrails.	
13. Placer de diagonale afstivere (del T2.H) (trin 1-5)	

B: Midterste del

1. Placer de 7 spærrammer (del T2.A) og fastgør dem [T3.6 - T3.8].
2. Placer de diagonale seler (del T2.H)
3. Placer en platform med faldlem (del T2.D) på 7. trin [T3.20 - T3.22].
4. Kravl gennem faldlemmen og sæt dig på platformen med benene gennem faldlemmen og saml de 4 vandrette stivere (del T2.G)

C. Afslutning af afsnittet

1. Placer de 7 spærrammer (del T2.A) og fastgør dem [T3.6 - T3.8].
2. Placer Safe-Quick® Guardrails (del T2.F) på den øverste trin med instruktionsetiketten indad [T3.14 - T3.18].
3. Monter en platform med faldlem (del T2.D) [T3.19 - T3.22]
4. Gå ind på platformen gennem falddøren og monter tåbræt-sættet (del T2.J) [T3.23 - T3.25].

6.2. RS TOWER 41+/42 (90 / 135 cm mobilt stilladstårn)

A. Basesektion

A1: Ulige arbejds højde	A2: Jævn arbejds højde
1. Start med to rammer med 7 trin (afsnit T2.A)	1. Start med to 7-sporrammer (del T2.A)
2. Hjulene (del T2.C) anbringes i rammene, bremsen aktiveres, og hjulene peges udad [T3.1 - T3.3]	2. Hjulene (del T2.C) anbringes i rammene, bremserne aktiveres, og hjulene peges udad [T3.1 - T3.3]
3. Placer vandrette afstivere (del T2.G) under den første trinbræt på stolperne [T3.4 - T3.5]	3. Placer vandrette afstivere (del T2.G) under den første trinbræt på stolperne [T3.4 - T3.5]
4. De diagonale afstivere (del T2.H) anbringes (trin 1-5).	4. De diagonale afstivere (del T2.H) anbringes (trin 1-5).
5. Placer en (midlertidig) platform uden faldlem (del T2.E) på 3. trin [T3.20 - T3.22]	5. Placer en (midlertidig) platform uden faldlem (del T2.E) på 3. trin [T3.30 - T3.22]
6. Udjævne bundstykket med et vaterpas	6. Juster bundsektionen med et vaterpas ved at dreje på spindlerne
7. Monter de trekantede stabilisatorer (del T2.I) [T3.9 - T3.13]	7. De trekantede stabilisatorer (del T2.I) monteres [T3.9 - T3.13]
	8. Placer de 4 spærrammer, og fastgør dem [T3.6 - T3.8]
	9. Placer de diagonale afstivere og start på den trinbræt, hvor den foregående afstiver slutter.
	10. Placer en platform med faldlem (del T2.D) på det 7. trin.
	11. Kravl gennem faldlemmen og sæt dig på platformen med benene gennem faldlemmen og saml de 4 vandrette stivere (del T2.G)

B: Midterste del

1. Placer de 7 spærrammer (del T2.A) og fastgør dem [T3.6 - T3.8]
2. Placer de diagonale afstivere (del T2.H), startende på det trin, hvor den foregående afstiver slutter.
3. Placer en platform med faldlem (del T2.D) på den tredje trin på den sidste ramme på plads.
4. Kravl gennem faldlemmen og sæt dig på platformen med benene gennem faldlemmen og saml de 4 vandrette stivere (del T2.G)

C: Afsnit i slutningen

1. Placer de 7 spærrammer (del T2.A) og fastgør dem [T3.6 - T3.8].
2. Placer Safe-Quick® Guardrails (del T2.F) på den øverste trin med instruktionsetiketten indad [T3.14 - T3.18].
3. Monter en platform med faldlem (del T2.D) [T3.19 - T3.22].
 - a. For et bredt tårn på 135 cm skal der også placeres en platform uden luge (del T2.E) [T3.20 - T3.22].
4. Gå ind på platformen gennem faldlemmen og placer tåbræt-sættet (afsnit T2.J) [T3.23 - T3.25].

Brug uden facade

Hvis det er nødvendigt for det arbejde, der skal udføres, kan gelænderet/Safe-Quick® Guardrail gelænderet flyttes til siden af arbejdsplatformen, hvis det er nødvendigt for at udføre arbejdet. Dette er kun tilladt, hvis afstanden til facaden er max. 15 cm. Bemærk venligst: lokale love og bestemmelser kan indeholde yderligere foranstaltninger.

6.3. Byggeri RS 44-POWER

A. Basesektion

1. Sæt hjulene ind i folderammen (del K), slå bremserne til og sæt dem i udadgående retning [T3.1 - T3.3].
2. Udfold folderammen.
3. Anbring den vandrette stiver (del G) under det første trin vertikalt [T2: fig. T3.4 - T3.6].
4. Juster basesektionen ved hjælp af et vaterpas.
5. Placer diagonalafstiver fra det 3. til det 7. trin.
6. Anbring den midlertidige platform (del D) på tredje trin [T3.20 - T3.22].
7. Efter de rammer, der omtales i B. Midtersektion er anbragt, så monter trekantstabilisatorer (del I) [T3.10 - 3.13].

For at færdiggøre monteringen af RS 44-POWER, følg trin B og C i Bilag T4.

DA

6.4. Kontrolkort

Efter montering skal tårnet forsynes med et kontrolkort (tydeligt synligt fra jorden), hvor følgende oplysninger er udfyldt:

- Kontaktoplysninger for den ansvarlige person
- Om tårnet er klar til brug
- Belastningsklasse og belastning fordelt ligeligt
- Om tårnet er beregnet til indendørs eller udendørs brug
- Samlingsdato

DA

7. Tjek før anvendelse

1. Tjek at det rullende tårn er lodret (tjek med et vaterpas)
2. Kontroller, at alle hjul er på bremsen.
3. Kontroller, at stabilisatorerne er korrekt indstillet og har god kontakt med jorden.
4. Tjek at det rullende tårn er monteret ifølge denne vejledning og i overensstemmelse med konfigurations- og ballasttabellen.
5. Tjek at miljøfaktorer såsom svingdøre, automatiske markiser, ophængte elkabler, trafik og/eller forbipasserende m.v. ikke kan føre til farlige situationer.
6. Tjek at det er sikkert at anvende det rullende tårn og at det er velegnet til det pågældende formål.

8. Vægt og ballast

Se Bilag T11 for en oversigt over stilladsets samlede vægt og antallet af kontravægte på 5 kg per støtte med hjul, der skal bruges.

- Hvis der ifølge ballasttabellen er behov for ballast, skal der anbringes det nævnte antal vægte på hver hjulstolpe (alle 4 hjørner af stilladset) [T2: afsnit L]. For eksempel: I tabellen er der i en stilladskonfiguration angivet 2 ballastvægte. Det betyder 2 vægte på 5 kg = 10 kg i hvert hjørne af stilladset (10x4= 40 kg i alt). Ballastholderne kan bruges til at placere ballastvægtene [T2: del M].
- Det er også tilladt at anvende vægtene på en tilsvarende måde. for eksempel ved at bruge en ekstra platform på første trin og montere vægtene på den.

9. Flytning af det rullende tårn

Det rullende tårn må kun flyttes under overholdelse af følgende betingelser:

1. Før flytning af det rullende tårn skal højden reduceres til maksimalt 6,2 meter.
2. Du må ikke flytte et mobilt stillads, hvis vindstyrken er større end 12,7 m/s (maks. 6 Beaufort*).
3. Når rulletårnet flyttes, må personer og/eller materiale ikke forblive på den mobile enhed.
4. På forhånd skal det tjekkes, at miljøfaktorer såsom svingdøre, baldakiner, automatiske markiser, ophængte elkabler, trafik og/eller forbipasserende m.v. ikke kan føre til farlige situationer, når stilladset flyttes.
5. For at flytte stilladset, kan stabilisatorer kun hæves til maksimalt 3 cm.
6. Før du flytter rullestilladset, skal du fjerne alle hjulene fra bremsen.
7. Flyt kun stilladset manuelt i længderetningen på et fladt, vandret og tilstrækkeligt bærende underlag.
8. Efter flytning af rullestilladset skal du kontrollere alle de punkter, der er anført i afsnit 7, "Før brug".

10. Demontering af det rullende tårn

Stilladset skal demonteres efter anvisningerne for montering men i omvendt rækkefølge.




11. Inspektion, pleje og vedligeholdelse

1. Stilladser til professionel brug skal regelmæssigt kontrolleres af en ekspert. Lokale love og bestemmelser kan indeholde yderligere foranstaltninger.
2. Stilladsdele skal håndteres og transporteres forsigtigt for at undgå skader.
3. Opbevaring skal organiseres på en sådan måde, at kun ubeskadigede dele i de rigtige mængder er tilgængelige for montage af stilladset.
4. Tjek at alle bevægelige fungerer korrekt og tjek at de ikke er beskidte.
5. Tjek alle dele for skader. Beskadigede, udtjente eller ukorrekte dele må ikke bruges. Udskift kun disse dele med originale Altrex-dele. For at forebygge uheld, skal disse dele monteres på samme måde som den del, der udskiftes. Montering (fastgørelse) og/eller reparation sker for egen regning og risiko. Altrex hæfter ikke for skader, der skyldes forkert montering og/eller reparation.
6. Produktionskoden (JJ-WW) findes på: afstivere, rør, rammer, opretstående, platforme, indre platformbjælker, stabilisatorer og det ydre rør.

12. Garantibetingelser

Besøg venligst www.altrex.com/warranty for se klausulerne i Altrex-garantien.

13. Forkortelser og logoer

Forkortelse/logo	Betydning
	Arbejdshøjde Platformshøjde
KG 	Kilogram
L	Længde
B	Bredde
Indoor use	Indendørs brug
Outdoor use	Udendørs brug
Wood 	Træ

Alle rettigheder forbeholdes. Ingen del af denne publikation må kopieres, lagres i en automatiseret database, eller offentliggøres på nogen måde eller facon, hverken elektronisk, mekanisk, ved fotokopiering, optagelse eller på anden måde, uden forudgående tilladelse fra Altrex BV Zwolle. Denne publikation må kun anvendes til Altrex-produkter. Forbehold for fejltræk og trykfejl.

Indeks

1. Generelt
2. Type rullestillas
3. Sikkerhetsanvisninger
4. Deler
5. Monteringsanvisninger
6. Montering
7. Kontroll før bruk
8. Vekt og ballast
9. Flytting av rullestillaset
10. Demontering av rullestillaset
11. Inspeksjon, stell og vedlikehold
12. Garantivilkår
13. Forkortelser og logoer

Vedlegg

- T1. Ikoner
- T2. Deler
- T3: Monteringsanvisninger
- T4. Monteringstrinn RS TOWER 41
- T5. Monteringstrinn RS TOWER 41+/42
- T6. Konfigurasjonstabell og samlinger RS TOWER 41
- T7. Konfigurasjonstabell og samlinger RS TOWER 41+
- T8. Konfigurasjonstabell og samlinger RS TOWER 42
- T9. Konfigurasjonstabell og samlinger RS 44-POWER
- T10. Monteringstrinn RS 44-POWER
- T11. Ballast

1. Generelt

Denne håndboken gjelder utelukkende for sammenleggbare og rullende stillaskonfigurasjoner (heretter kalt "stillaset") som beskrevet i denne monterings- og brukerhåndboken (heretter kalt "håndboken").

Les denne håndboken nøye før du begynner å montere stillaset. Det påkrevde stillaset må monteres og brukes i samsvar med denne håndboken.



Leseopplæring

Håndboken refererer til vedlegg. Disse vedleggene vises foran i manualen og er angitt med bokstaven T etterfulgt av et tall.

Eksempler på notasjoner brukt til referanser til vedlegg

T1	Vedlegg T1
(del T2.A)	Vedlegg T2, del A
[T3.6 - T3.8]	Vedlegg T3, figur 6 til 8
[T4.1]	Vedlegg T4, figur 1
Og så videre	

ADVARSEL: Et fall fra stillaser kan forårsake alvorlig personskade eller død.



Alle instruksjonene i denne håndboken må følges til punkt og prikke. Manglende etterlevelse av instruksjonene i denne håndboken kan resultere i alvorlige ulykker. Altrex kan ikke holdes ansvarlig for noen skade som skyldes montering eller bruk av et Altrex-stillas som ikke er i samsvar med håndboken.

Arbeidsgiveren, arbeidslederen og brukeren er ansvarlige for at stillaset blir brukt på korrekt måte, i samsvar med denne håndboken, og må sørge for at denne håndboken til enhver tid er tilgjengelig når arbeid skal utføres ved bruk av stillaset. Ytterligere eksemplarer av håndboken kan bestilles fra Altrex.

Se opp



- Manualen må være tilgjengelig med stillaset under montering og bruk.
- Stillaset må bare monteres og brukes i samsvar med denne håndboken uten å gjøre noen endringer.
- Stillaset må bare monteres og brukes i samsvar med lokale lover og forskrifter. Lokal lovgivning og forskrifter kan inneholde tilleggstiltak på toppen av denne veiledningen.

- Sørg for at du er kjent med montering og bruk av stillaset. Studer håndboken nøye og følg spesifikk opplæring om nødvendig.
- Ansatte som har ansvar for ombygging, vedlikehold, reparasjon eller rengjøring må ha spesifikk ekspertise og erfaring i samsvar med nasjonal lovgivning (arbeidsforhold).
- Et produktopplæringskurs erstatter ikke en manual, men gir ytterligere forklaring.

2. Type rullestillas

	RS TOWER 41/41+	RS TOWER 42	RS 44-POWER
Standard	EN1004	EN1004	EN1004
Kategori	3-H2	3-H2	3-H2
Tilkomstkategori	XXXD	AXXD	XXXD
Maksimal plattformhøyde utendørs	8 m	8 m	6,8 m
Maksimal plattformhøyde innendørs	8 m	12 m	6,8 m
Maksimal plattformbelastning	200 kg	200 kg	200 kg
Maksimal belastning på rullestillas	750 kg	750 kg	750 kg
Maksimalt antall personer per plattform	2	2	2
Maksimal vindbelastning i drift	12,7 m/s (max. 6 Beaufort)*	12,7 m/s (max. 6 Beaufort)*	12,7 m/s (max. 6 Beaufort)*
Maksimal vindbelastning ved bevegelse	12,7 m/s (max. 6 Beaufort)*	12,7 m/s (max. 6 Beaufort)*	12,7 m/s (max. 6 Beaufort)*
Minste antall personer som kreves ifm. montering	2	2	2

* 6 Beaufort: Paraplyer som sliter med å holde på, trær beveger seg, flagg stramme, større bølger med hvite kam, drivende vann.

Tiltentkt bruk: Dette stillaset er beregnet for intensiv bruk innenfor rammen beskrevet i denne håndboken

Leverandør: Altrex BV - Mindenstraat 7 - 8028 PK Zwolle - Tel.: +31(0)38 455 77 33 - Email: sales@altrex.com - www.altrex.com

Sertifisering EN1004-1 / EN1004-2: TUV-NL

3. Sikkerhetsanvisninger (T1.1 - T1.13)

1. Det er viktig å bestemme nødvendig arbeidshøyde på forhånd og velge riktig konfigurasjon for rullestillaset/stillaset for dette.
2. For å forhindre ulykker under montering, demontering og flytting må stedet der rullestillaset skal settes opp, kontrolleres med tanke på følgende:
 - a. at underlaget er horisontalt, flatt og stabilt;
 - b. at stedet der stillaset skal settes opp, er fritt for hindringer;
 - c. Vær og vindforhold
 - d. Elektrisitetskabler (over bakken)
3. Stillaset må ikke være mer enn 1% utenfor vinkelrett. Så i en høyde på 4 meter kan nedbøyningen være maks. 4 cm. Sjekk dette med et vater.
4. Løfteutstyr må ikke brukes på eller festes til stillaset, da dette kan svekke stillasets stabilitet betydelig. Stillasdelene, verktøy og materialer må bare heises opp og ned (til og fra bakkenivå) manuelt, for eksempel ved bruk av tau.
5. Kontroller at ingen deler er skadet. Skadde eller uegnede deler må ikke brukes.
6. Bare originale Altrex -deler, som beskrevet i denne håndboken, kan brukes. Blanding av stillaskomponenter fra forskjellige merker/produsenter er ikke tillatt fordi det ikke er utført styrke- og stabilitetsberegning på den aktuelle blandingskonfigurasjonen.
7. Gjør aldri konstruktive justeringer av stillaset.
8. Standardkonfigurasjonene i denne håndboken er ikke beregnet for bruk av presenninger og/eller reklameskilt.
9. Rullestillaset må aldri forlates uten tilsyn. Hvis du er nødt til å forlate rullestillaset uten tilsyn, må du sørge for at ingen uvedkommende personer kan få tilgang til det. Fest tårnet med to forankringsrør (309106) hvis det er en sjanse for at vindhastigheten kan bli større enn 4 Beaufort i løpet av en periode der det ikke passes på.
10. Under vindfulle forhold må det utvises særlig forsiktighet ved bruk av stillaset:
 - Maksimal vindbelastning: se kapittel 2
 - Ta hensyn til vindkast
 - Ta hensyn til vindfølsomme områder, f.eks. nær åpne konstruksjoner/strukturer og i hjørnet av en bygningHvis ovenstående ikke kan garanteres, må stillaset flyttes til et vindfritt sted eller demonteres.
11. Den maksimale tillatte sidebelastningen forårsaket av arbeidsaktiviteter på stillaset, er 30 kg. I tilfeller der belastningen vil være vesentlig større enn dette, bør stillaset forankres til fasaden på 2 punkter hver 4. meter. Hvert ankerpunkt skal kunne motstå en belastning på 120 kg.
12. Gå aldri opp i stillaset fra utsiden, og stå aldri på avstiverne.
13. Triangelstabilisatorer og ballast må alltid festes i samsvar med konfigurasjons- og ballasttabellen.
14. Heising, henging eller løfting av stillaset er ikke tillatt.
15. Det er ikke tillatt å øke høyden til en plattform ved hjelp av f.eks. stiger, gardintrapper, kasser eller noen annen gjenstand.
16. Stillaset i henhold til EN1004-1 er ikke designet for bruk som et forankringspunkt for personlig fallbeskyttelse.
17. Stillaset i henhold til EN1004-1 er ikke designet for bruk som adkomst eller utgang til andre konstruksjoner eller bygninger.
18. Stillaset i henhold til EN1004-1 er ikke konstruert for bruk som takkantbeskyttelse.
19. Avstanden mellom 2 plattformer er ikke mer enn 2,25 m. Et unntak er avstanden til den første plattformen med 3,40 m.
20. Elektrisk fare. Vurder alle elektriske farer i arbeidsområdet, for eksempel ledninger og annet elektrisk utstyr. Ikke bruk stillaset der det er elektrisk fare.
21. Vær oppmerksom på at bare ett plattformnivå kan brukes som arbeidsplattform. Denne plattformen må være utstyrt med hofte støtte, knestøtte og tåbrett.
22. Ikke bruk stillaset hvis det er forurenset med for eksempel maling, gjørme, olje, kjemikalier eller snø.
23. Ikke bruk stillaset hvis du ikke er passe nok. Visse medisinske tilstander eller medisiner, alkohol- og narkotika bruk kan gjøre det usikkert å bruke stillaset.

4. Deler

Se Vedlegg T2 for en oversikt over delene og deres vekt.

5. Monteringsanvisninger

Se Vedlegg T3 for en oversikt over monteringsanvisningene.

NO

6. Montering

- Kontroller at alle deler, nødvendige verktøy og sikkerhetshjelpemidler finnes (f.eks. Hjelme, hansker, vernesko).
- Nødvendige verktøy:
 - Tau
 - Vater
- Monter komponentene ved å følge trinnene vist i vedlegg T4 og T5
- Gjør alle tilkoblingene som vist i vedlegg T3
- Se tabellen nedenfor for referanse til vedlegget med konfigurasjonstabellen og konfigurasjoner per type rulletårn

Konfigurasjon	Vedlegg
RS TOWER 41	T4
RS TOWER 41+/42	T5
Konfigurasjonstabell og samlinger RS TOWER 41	T6
Konfigurasjonstabell og samlinger RS TOWER 41+	T7
Konfigurasjonstabell og samlinger RS TOWER 42	T8
Konfigurasjonstabell og samlinger RS 44-POWER	T9
RS 44-POWER	T10

6.1. RS TOWER 41 (75 cm stillaset)

A. Underseksjon

A1: Merkelig arbeidshøyde	A2: Jevn arbeidshøyde
1. Start med to 7 sportsrammer (del T2.A)	1. Start med to 7 sportsrammer (del T2.A)
2. Plasser hjulene (del T2.C) i rammene, sett dem på bremsen og pek dem utover [T3.1 - T3.3]	2. Plasser hjulene (del T2.C) i rammene, sett dem på bremsen og pek dem utover [T3.1 - T3.3]
3. Plasser horisontale seler (del T2.G) under første trinn på stolpene [T3.4 - T3.5]	3. Plasser horisontale seler (del T2.G) under første trinn på stolpene [T3.4 - T3.5]
4. Plasser Safe-Quick® Guardrails (artikkel T2.F) på 1 side på toppetappen med instruksjonsetiketten innover [T3.14 - T3.18].	4. Plasser diagonale seler (del T2.H) (trinn 2-6)
5. Plasser en (midlertidig) plattform uten luke (seksjon T2.E) på 3. trinn [T3.20 - T3.22]	5. Plasser en (midlertidig) plattform uten luke (seksjon T2.E) på 1. trinn [T3.20 - T3.22]
6. Nivå basisseksjonen med et vater ved å vri spindlene	6. Nivå basisseksjonen med et vater ved å vri spindlene
7. Installer trekantsstabilisatorene (del T2.I) [T3.9 - T3.13]	7. Monter trekantsstabilisatorene (del T2.I) [T3.9 - T3.11]
8. Plasser de 7 sportsrammene (del T2.A) og fest dem [T3.6 - T3.8].	8. Plasser de fire sportsrammene (del T2.B) og fest dem [T3.6 - T3.8]
9. Plasser diagonale seler (del T2.H) (trinn 5-9)	9. Plasser en plattform med luke (del T2.D) på 7. trinn [T3.20 - T3.22]
10. Plasser en plattform med luke (del T2.D) på 7. trinn [T3.20 - T3.22]	10. Klatre gjennom luka og sett deg på plattformen med beina gjennom luka og monter de 4 horisontale selene (del T2.G)
11. Klatre gjennom luka og sett deg på plattformen med beina gjennom luka og monter de 4 horisontale selene (del T2.G)	
12. Fjern plattformen fra 3. trinn sammen med Safe-Quick® Guardrails	
13. Plasser diagonale seler (del T2.H) (trinn 1-5)	

B: Midtseksjon

1. Plasser de 7 sportsrammene (del T2.A) og fest dem [T3.6 - T3.8].
2. Plasser diagonale seler (del T2.H)
3. Plasser en plattform med luke (del T2.D) på 7. trinn [T3.20 - T3.22].
4. Klatre gjennom luka og sett deg på plattformen med beina gjennom luka og monter de 4 horisontale selene (del T2.G)

C. Avslutt seksjon

1. Plasser de 7 sportsrammene (del T2.A) og fest dem [T3.6 - T3.8].
2. Plasser Safe-Quick® Guardrails (artikkel T2.F) på øverste trinn med instruksjonsetiketten innover [T3.14 - T3.18].
3. Plasser en plattform med luke (del T2.D) [T3.19 - T3.22]
4. Gå inn på plattformen gjennom luken og installer tåbrettsettet (del T2.J) [T3.23 - T3.25].

6.2. RS TOWER 41+/42 (90 /135 cm stillaset)

A. Underseksjon

A1: Merkelig arbeidshøyde	A2: Jevn arbeidshøyde
1. Start med to 7 sportsrammer (del T2.A)	1. Start med to 7 sportsrammer (del T2.A)
2. Plasser hjulene (del T2.C) i rammene, sett dem på bremsen og pek dem utover [T3.1 - T3.3]	2. Plasser hjulene (del T2.C) i rammene, sett dem på bremsen og pek dem utover [T3.1 - T3.3]
3. Plasser horisontale seler (del T2.G) under første trinn på stolpene [T3.4 - T3.5]	3. Plasser horisontale seler (del T2.G) under første trinn på stolpene [T3.4 - T3.5]
4. Plasser diagonale seler (del T2.H) (trinn 1-5)	4. Plasser diagonale seler (del T2.H) (trinn 1-5)
5. Plasser en (midlertidig) plattform uten luke (seksjon T2.E) på 3. trinn [T3.20 - T3.22]	5. Plasser en (midlertidig) plattform uten luke (seksjon T2.E) på 3. trinn [T3.30 - T3.22]
6. Nivå basisseksjonen	6. Nivå basisseksjonen med et vater ved å vri spindlene
7. Installer trekantsstabilisatorene (del T2.I) [T3.9 - T3.13]	7. Installer trekantsstabilisatorene (del T2.I) [T3.9 - T3.13]
	8. Plasser og fest de fire sportsrammene [T3.6 - T3.8]
	9. Plasser diagonale seler, start på trinnet der den forrige selen ender
	10. Plasser en plattform med luke (del T2.D) på 7. trinn
	11. Klatre gjennom luka og sett deg på plattformen med bena gjennom luka og monter de 4 horisontale selene (del T2.G)

NO

B: Midtseksjon

1. Plasser de 7 sportsrammene (del T2.A) og fest dem [T3.6 - T3.8]
2. Plasser diagonale seler (del T2.H), start på trinnet der forrige seler ender
3. Plasser en plattform med luke (del T2.D) på 3. trinn i den sist plasserte rammen
4. Klatre gjennom luka og sett deg på plattformen med beina gjennom luka og monter de 4 horisontale selene (del T2.G)

C: Sluttavsnitt

1. Plasser de 7 sportsrammene (del T2.A) og fest dem [T3.6 - T3.8].
2. Plasser Safe-Quick® Guardrails (artikkel T2.F) på øverste trinn med instruksjonsetiketten vendt i [T3.14 - T3.18].
3. Plasser en plattform med luke (del T2.D) [T3.19 - T3.22].
 - a. Med et bredt 135 cm stillas, plasser også en plattform uten luke (del T2.E) [T3.20 - T3.22].
4. Gå inn på plattformen gjennom luken og installer tåbrettsettet (del T2.J) [T3.23 - T3.25].

Fasadefri bruk

Om nødvendig for at arbeidet skal kunne utføres, kan rekkverk/Safe-Quick® Guardrail rekkverk på fasadesiden av arbeidsplattformen plasseres på nytt. Skal bare brukes hvis avstanden til fasaden er maksimalt 15 cm. Lokal lovgivning og forskrifter kan inneholde tilleggstilltak på toppen av denne veiledningen.

6.3. Montering RS 44-POWER

A. Underseksjon

1. Sett hjulene inn i den foldbare rammen (del K); sett bremsene på, og plasser hjulene i utovervendt retning [T3.1 - T3.3].
2. Fold ut den foldbare rammen.
3. Plasser den horisontale avstiveren (del G) under det første trinnet på vertikalrammen [T3.4 - T3.6].
4. Juster underseksjonen ved bruk av vater.
5. Monter en diagonal avstiver mellom det 3. og 7. trinnet
6. Plasser den midlertidige plattformen (del D) på det tredje trinnet [T3.20 - T3.22].
7. Etter at rammene nevnt i B. Midtseksjon er plassert, monterer du triangelstabilisatorene (del I) [T3.10 - T3.13].

Følg steg B og C i Vedlegg T4 for å fullføre monteringen av RS 44-POWER.

6.4. Kontrollkort

Etter montering skal stillaset utstyres med et kontrollkort (godt synlig fra bakken) som følgende informasjon legges inn på:

- Kontaktinformasjon ansvarlig person
- Om stillaset er klart til bruk
- Lastklasse og utjevnet last
- Om stillaset er beregnet for innendørs eller utendørs bruk
- Dato for montering

7. Kontroll før bruk

1. Kontroller (med vater) at rullestillaset er loddrett.
2. Kontroller at alle hjulene er på bremsen.
3. Kontroller at stabilisatorene er riktig justert og få god kontakt med bakken.
4. Kontroller at rullestillaset er montert i samsvar med denne håndboken og med konfigurasjons- og ballasttabellen.
5. Kontroller at det ikke finnes noen elementer i omgivelsene, som svingdører, automatisk drevne markiser, elektriske luftledninger, trafikk og/eller forbi passerende osv., som kan skape farlige situasjoner.
6. Kontroller at rullestillaset kan brukes på en trygg måte, og at det er egnet for det tiltenkte formålet.

8. Vekt og ballast

Se Vedlegg T11 for en oversikt over stillasets totale vekt og antallet motvekter på 5 kg per støtteben med hjul.

- Hvis det er nødvendig med ballast i henhold til ballastbordet, plasseres antall nevnte vekter på hver hjulstolpe (alle fire hjørner av stillaset) [T2: del L]. For eksempel viser tabellen 2 ballastvekter for et stillas. Dette betyr 2 vekter på 5 kg = 10 kg på hvert hjørne av stillaset (10x4 = 40 kg totalt). Ballastvektholderne kan brukes til å installere ballastvekten [T2: del M].
- det er også tillatt å bruke vektene på en tilsvarende måte. For eksempel med en ekstra plattform på første trinn og utstyr den med vektene.

9. Flytting av rullestillaset

Ved flytting av rullestillaset må følgende forholdsregler alltid følges:

1. Før rullestillaset flyttes, må høyden reduseres til maksimalt 6,2 meter.
2. Ikke flytt et rullende tårn i vind som overstiger 12,7 m/s (maks. 6 Beaufort*).
3. Ingen personer eller gjenstander må befinne seg på den mobile enheten mens den flyttes.
4. Kontroller på forhånd at det ikke finnes noen elementer i omgivelsene, som svingdører, baldakiner, groper, automatisk drevne markiser, elektriske luftledninger, trafikk og/eller forbi passerende osv., som kan skape farlige situasjoner mens stillaset flyttes.
5. Ved flytting av stillaset kan stabilisatorene ikke være løftet høyere enn maks 3 cm.
6. Før du flytter rullestillaset, må alle hjulene fjernes fra bremsen.
7. Stillaset må bare flyttes manuelt, i lengderetningen, over en flat, horisontal overflate med tilstrekkelig bæreevne.
8. Etter å ha flyttet rullestillaset, sjekk alle punktene som er oppført i seksjon 7 "Før bruk".

10. Demontering av rullestillaset

Stillaset demonteres ved å følge de samme instruksjonene som for montering, men i omvendt rekkefølge.

11. Inspeksjon, stell og vedlikehold

1. Stillaset som brukes i profesjonell kapasitet må inspiseres regelmessig av en ekspert. Lokal lovgivning og forskrifter kan inneholde tilleggstiltak på toppen av denne veiledningen.
2. Stillasdelene må håndteres og transporteres med omhu for å unngå skade.
3. Oppbevaringen bør organiseres på en slik måte at bare uskadde deler, i korrekt antall, er tilgjengelige for montering av stillaset.
4. Sjekk at alle bevegelige deler fungerer som de skal, og at de ikke er skitne.
5. Kontroller at ingen deler er skadet. Skadde, slitte eller uegnede deler må ikke brukes. Slike deler med skiftes ut utelukkende med originale Altrex-deler. For å unngå ulykker må disse delene monteres på samme måte som delene som erstattes. Montering (fastgjøring) og/eller reparasjoner skjer for din egen regning og risiko. Altrex skal ikke kunne holdes ansvarlig for skader som oppstår som følge av feil som er gjort i forbindelse med montering og/eller reparasjon.
6. Produksjonskode (JJ-WW) finnes på: seler, røret, rammer, stående, plattformer, innside plattformbjelker, stabilisatorer og utsiden.

12. Garantivilkår

Besøk www.altrex.com/warranty for å se vilkårene i Altrex-garantien.

13. Forkortelser og logoer

Forkortelse/Logo	Betydning
	Arbeidshøyde Plattformhøyde
KG 	Kilogram
L	Lengde
B	Bredde
Indoor use	Innendørs bruk
Outdoor use	Utendørs bruk
Wood 	Tre

Med enerett. Ingen del av denne publikasjonen kan dupliseres, lagres i en automatisert database eller videreformidles på noen måte, verken elektronisk, mekanisk eller ved fotokopiering, innspilling eller på noen annen måte, uten forutgående tillatelse fra Altrex BV Zwolle. Denne publikasjonen må bare brukes for Altrex-produkter. Det tas forbehold for trykkfeil.

NO

Hakemisto

1. Yleistä
2. Rullatelinetyyppi
3. Turvallisuusohjeet
4. Osat
5. Asennusohjeet
6. Rakentaminen
7. Tarkasta ennen käyttöä
8. Paino ja painolasti
9. Siirrettävän telineen liikuttaminen
10. Siirrettävän telineen purkaminen
11. Tarkastus, huolto ja kunnossapito
12. Takuuehdot
13. Lyhenteet ja logot

Bijlagen

- T1. Kuvakkeet
- T2. Osat
- T3: Asennusohjeet
- T4. Kokoonpanovaiheet RS TOWER 41
- T5. Kokoonpanovaiheet RS TOWER 41+/42
- T6. Kokoonpanotaulukko ja kokoonpanot RS TOWER 41
- T7. Kokoonpanotaulukko ja kokoonpanot RS TOWER 41+
- T8. Kokoonpanotaulukko ja kokoonpanot RS TOWER 42
- T9. Kokoonpanotaulukko ja kokoonpanot RS 44-POWER
- T10. Kokoonpanovaiheet RS 44-POWER
- T11. Vastapainot

1. Yleistä

Tämä käyttöohje koskee yksinomaan taitettavia ja pyörillä varustettuja tornitelineitä (jäljempänä: teline), kuten kuvattu tässä asennus- ja käyttöohjeessa (jäljempänä: käyttöohje).

Lue tämä käyttöohje huolellisesti ennen telineen asennusta. Teline on asennettava ja sitä on käytettävä käyttöohjeen ohjeiden mukaisesti.

FI



Lukemisen opetus

Käsikirjassa viitataan liitteisiin. Nämä liitteet ovat käsikirjan etupuolella, ja ne on merkitty T-kirjaimella, jota seuraa numero.

Esimerkkejä merkinnöistä, joita käytetään viittauksissa liitteisiin.

T1	Liite T1
(Osa T2.A)	Liite T2, Osa A
[T3.6 - T3.8]	Liite T3, kuvat 6-8
[T4.1]	Liite T4, kuvat 1
Ja niin edelleen	

VAROITUS: putoaminen telineiltä voi aiheuttaa vakavia vammoja tai kuoleman.



Kaikkia siinä olevia ohjeita on noudatettava tarkasti. Käyttöohjeen ohjeiden laiminlyöminen voi johtaa vakaviin tapaturmiin. Altrex ei ole vastuussa Altrex-tornitelineen käyttöohjeen vastaisesta asennuksesta tai käytöstä johtuvista tappioista.

Työnantaja, työnjohtaja ja käyttäjä ovat vastuussa telineen käyttöohjeen mukaisesta käytöstä ja heidän on varmistettava, että käyttöohje on saatavissa telineen käytön aikana. Lisäkopioita tästä käyttöohjeesta on tilattavissa Altrexilta.

Huom:



- **Käsikirjan on oltava telineen mukana kokoamisen ja käytön aikana.**
- **Tornin saa koota ja käyttää ainoastaan tämän käyttöohjeen mukaisesti ilman muutoksia.**
- **Telineitä saa koota ja käyttää vain paikallisen lainsäädännön ja määräysten mukaisesti. Paikalliset lait ja määräykset saattavat sisältää näitä ohjeita täydentäviä toimenpiteitä.**

- Varmista, että olet perehtynyt siirrettävän telineen tornin kokoamiseen ja käyttöön. Tutustu käsikirjaan huolellisesti ja osallistu tarvittaessa erityiskoulutukseen.
- Työntekijöillä, joiden tehtävänä on koota, huoltaa, korjata tai puhdistaa siirrettäviä telineitä, on oltava erityistä asiantuntemusta ja kokemusta kansallisen (työoloja koskevan) lainsäädännön mukaisesti.
- Tuotekoulutus ei korvaa käyttöohjetta, vaan antaa lisätietoa.

2. Rullatelinetyyppi

	RS TOWER 41/41+	RS TOWER 42	RS 44-POWER
Standardi	EN1004	EN1004	EN1004
Luokka	3-H2	3-H2	3-H2
Käyttöluokka	XXXD	AXXD	XXXD
Työtason enimmäiskorkeus ulkona	8 m	8 m	6,8 m
Työtason enimmäiskorkeus sisällä	8 m	12 m	6,8 m
Työtason enimmäiskuorma	200 kg	200 kg	200 kg
Pyörillä varustetun telineen enimmäiskuorma	750 kg	750 kg	750 kg
Henkilöiden enimmäismäärä laituria kohti	2	2	2
Suurin tuulikuorma toiminnassa	12,7 m/s (max. 6 Beaufort)*	12,7 m/s (max. 6 Beaufort)*	12,7 m/s (max. 6 Beaufort)*
Suurin tuulikuorma liikuttaessa	12,7 m/s (max. 6 Beaufort)*	12,7 m/s (max. 6 Beaufort)*	12,7 m/s (max. 6 Beaufort)*
Asennushenkilöiden minimimäärä	2	2	2

* 6 Beaufort: sateenvarjoja on vaikea pitää, puut liikkuvat, liput ovat tiukkoja, suuremmat aallot, joissa on valkoisia harjanteita, roiskeita.

Käyttötarkoitus: Tämä siirrettävä telinepylväs on tarkoitettu intensiiviseen käyttöön tässä käyttöohjeessa esitettyjen parametrien puitteissa.

Toimittaja: Altrex BV - Mindenstraat 7 - 8028 PK Zwolle - Tel.: +31(0)38 455 77 33 - Email: sales@altrex.com - www.altrex.com

Sertifiointi EN1004-1 / EN1004-2: TUV-NL

3. Turvallisuusohjeet (T1.1 - T1.13)

1. On tärkeää määrittää tarvittava työskentelykorkeus etukäteen ja valita siihen sopiva liikkuva teline-/telinekokoontapano.
2. Rullatelineen sijainti on tarkastettava tapaturmien ehkäisemiseksi asennuksen, purkamisen ja siirtämisen aikana huomioiden seuraavat kohdat:
 - a. vaakasuora, tasainen ja kiinteä alusta;
 - b. asennuspaikassa ei saa olla esteitä;
 - c. Sää- ja tuuliolosuhteet
 - d. (Maanpäälliset) sähkökaapelit
3. Teline saa poiketa pystysuorasta enintään 1 %. 4 metrin korkeudessa poikkeama voi siis olla enintään 4 cm. Tarkista tämä vesivaa'alla.
4. Telineessä olevien tai siihen kiinnitettyjen nostolaitteiden käyttö on kielletty. Tämä voi vaikuttaa haitallisesti telineen tukevuuteen. Telineen osat, työkalut ja materiaalit saadaan kuljettaa ylös ja alas (työtasolle) vain käsin esim. köydellä.
5. Tarkasta kaikki osat vaurioiden varalta. Vaurioituneita tai viallisia osia ei saa käyttää.
6. Vain alkuperäisiä Altrexin osia, jotka on kuvattu tässä käyttöohjeessa, saa käyttää. Eri merkien/valmistajien telineosien sekoittaminen ei ole sallittua, koska kyseiselle sekoituskokoontanolle ei ole tehty lujuus- ja stabiiliteettilaskelmia.
7. Älä koskaan tee rakennussäätöjä telineisiin.
8. Tässä käyttöohjeessa esitetyt vakiokokoontapanot ei ole laskettu peitteiden ja/tai mainostaulujen käytössä.
9. Älä koskaan jätä siirrettävää telinettä ilman valvontaa. Jos siirrettävä teline on jätettävä ilman valvontaa, varmista, ettei sivulliset henkilöt voi käyttää sitä. Ankkuroi torni kahdella ankkuriputkella (3019106), mikäli on muutos, jossa tuulen nopeus ylittää 4 Beaufort-yksikköä valvomattoman ajanjakson aikana.
10. Ole erityisen varovainen käytettäessä telinettä kovassa tuulella:
 - Suurin tuulikuorma: katso luku 2
 - Ota puuskat huomioon.
 - Ota huomioon tuulelle herkät paikat, esim. avoimet rakenteet ja rakennuksen kulma.Jos edellä mainittua ei voida taata, telineet on siirrettävä tuulettomaan paikkaan tai purettava.
11. Työtehtävistä syntyvät yli 30 kg sivuttaiskuormat ovat kiellettyjä. Jos kuormat ovat huomattavasti suurempia, teline on kiinnitettävä julkisivuun 2 pisteestä 4 metrin välein. Jokaisen kiinnityspisteen on kestävä 120 kuormitus. Kg.
12. Älä koskaan kiipeä telineeseen ulkopuolelta tai seiso tukitankojen päällä.
13. Kolmiotuet ja painolasti on aina kiinnitettävä kokoonpano- ja painolastitaulukon mukaan.
14. Telineiden nostaminen, ripustaminen tai nostaminen ei ole sallittua.
15. Työtason korkeutta ei saa lisätä esim. tikkailla, portailla, laatikoilla tai muilla esineillä.
16. EN1004-1:n mukaisia telineitä ei ole suunniteltu käytettäväksi henkilökohtaisen putoamissuojauksen kiinnityspisteinä.
17. EN1004-1-standardin mukaisia telineitä ei ole tarkoitettu käytettäväksi kulkuväylänä tai uloskäytävänä muihin rakenteisiin tai rakennuksiin.
18. EN1004-1-standardin mukaisia telineitä ei ole suunniteltu käytettäväksi katon reunasuojana.
19. Kahden laiturin välinen etäisyys saa olla enintään 2,25 m. Poikkeuksena on etäisyys ensimmäiseen laituriin, joka on 3,40 m.
20. Sähköiset vaarat. Arvioi kaikki työalueen sähköiset vaaratekijät, kuten kaapelit ja muut sähkölaitteet. Älä käytä telineitä sähkövaarallisissa paikoissa.
21. Huomautus: Vain yhtä tasoa voidaan käyttää työtasona. Tämä alusta on varustettava lantiokaitteella, polvikaiteella ja varvaslaudalla.
22. Älä käytä tornia, jos se on likaantunut esimerkiksi maalilla, mudalla, öljyllä, kemikaaleilla tai lumella.
23. Älä käytä tornia, jos et ole tarpeeksi hyvässä kunnossa. Tietyt sairaudet tai lääkitys, alkoholin tai huumeiden väärinkäyttö voivat tehdä tornin käytöstä vaarallista.

4. Osat

Katso osien kuvaus ja niiden paino liitteestä T2.

5. Asennusohjeet

Katso asennusohjeet liitteestä T3.

FI

6. Rakentaminen

- Tarkista, että kaikki osat, tarvittavat työkalut ja turvavarusteet (esim. kypärä, käsineet, turvakengät) ovat mukana.
- Tarvittavat työkalut:
 - Köysi
 - Vesivaaka
- Kokoa osat lisäyksissä T4 ja T5 esitettyjen vaiheiden mukaisesti.
- Tee kaikki liitännät lisäyksessä T3 esitetyllä tavalla.
- Katso alla olevasta taulukosta viittaus liitteeseen, jossa on kokoonpanotaulukko ja kokoonpanot kutakin liikkuvan telineen tornityyppiä varten.

Konfigurointi	Liite
RS TOWER 41	T4
RS TOWER 41+/42	T5
Kokoonpanotaulukko ja kokoonpanot RS TOWER 41	T6
Kokoonpanotaulukko ja kokoonpanot RS TOWER 41+	T7
Kokoonpanotaulukko ja kokoonpanot RS TOWER 42	T8
Kokoonpanotaulukko ja kokoonpanot RS 44-POWER	T9
RS 44-POWER	T10

FI

6.1. RS TOWER 41 (75 cm:n liukuva teline-torni)

A. Perusosa

A1: Epätasainen työskentelykorkeus	A2: Tasainen työskentelykorkeus
1. Aloitetaan kahdesta 7-sarakkeisesta kehikosta (osa T2.A).	1. Aloitetaan kahdesta 7-sarakkeisesta kehikosta (osa T2.A).
2. Aseta pyörät (osa T2.C) kehyksiin, kytke jarru päälle ja suuntaa ulospäin [T3.1 - T3.3]	2. Aseta pyörät (osa T2.C) kehyksiin, kytke jarrut päälle ja suuntaa ne ulospäin [T3.1 - T3.3]
3. Aseta vaakasuuntaiset tukiraudat (osa T2.G) ensimmäisen pilarin alle pystytolppiin [T3.4 - T3.5]	3. Aseta vaakasuuntaiset tukiraudat (osa T2.G) ensimmäisen pilarin alle pystytolppiin [T3.4 - T3.5]
4. Aseta Safe-Quick® Guardrails (osa T2.F) ylimmän portaan toiselle puolelle siten, että käyttöohjeet osoittavat sisäänpäin [T3.14 - T3.18].	4. Aseta diagonaalkiinnikkeet (osa T2.H) (pylväät 2-6)
5. Aseta (väliaikainen) koroke, jossa ei ole luukkua (osa T2.E), 3. askelmalle [T3.20 - T3.22]	5. Aseta (väliaikainen) koroke, jossa ei ole luukkua (osa T2.E), ensimmäiselle askelmalle [T3.20 - 3.22]
6. Säädä perusosa vesivaakalla kääntämällä karoja.	6. Säädä perusosa vesivaakalla kääntämällä karoja.
7. Asenna kolmionmuotoiset vakaajat (osa T2.I) [T3.9 - T3.13]	7. Asennetaan kolmiovakaajat (osa T2.I) [T3.9 - T3.11]
8. Asenna 7 pilarin kehykset (osa T2.A) ja kiinnitä ne [T3.6 - T3.8].	8. Aseta 4 urheilukehystä (osa T2.B) paikoilleen ja lukitse ne [T3.6 - T3.8]
9. Aseta lävistäjät (osa T2.H) (pylväät 5-9)	9. Aseta luukun sisältävä koroke (osa T2.D) 7. askelmalle [T3.20 - T3.22]
10. Aseta luukun sisältävä koroke (osa T2.D) 7. askelmalle [T3.20 - T3.22]	10. Kiipeä luukun läpi ja istu alustalle jalat luukun läpi ja kokoa 4 vaakasuoraa tukiraudoitusta (osa T2.G)
11. Kiipeä luukun läpi ja istu alustalle jalat luukun läpi ja kokoa 4 vaakasuoraa tukiraudoitusta (osa T2.G)	
12. Irrota alusta 3. askelmalta yhdessä Safe-Quick® Guardrail-suojalankojen kanssa.	
13. Aseta lävistäjät (osa T2.H) (askelmat 1-5)	

B: Keskimäinen osa

1. Aseta 7 rungon kehykset (osa T2.A) paikalleen ja kiinnitä ne [T3.6 - T3.8].
2. Aseta lävistäjät (osa T2.H)
3. Aseta luukun sisältävä koroke (osa T2.D) 7. askelmalle [T3.20 - T3.22].
4. Kiipeä luukun läpi ja istu alustalle jalat luukun läpi ja kokoa 4 vaakasuoraa tukiraudoitusta (osa T2.G)

C. Loppuosa

1. Aseta 7 rungon kehykset (osa T2.A) paikalleen ja kiinnitä ne [T3.6 - T3.8].
2. Aseta Safe-Quick® Guardrails (osa T2.F) ylimmälle askelmalle siten, että käyttöohjeet osoittavat sisäänpäin [T3.14 - T3.18].
3. Asenna luukulla varustettu alusta (osa T2.D) [T3.19 - T3.22]
4. Mene tasanteelle luukun kautta ja asenna varvaslaudat (osa T2.J) [T3.23 - T3.25].

6.2. RS TOWER 41+/42 (90 / 135 cm:n liikkuva telinetorni)

A. Perusosa

A1: Pariton työskentelykorkeus	A2: Tasainen työskentelykorkeus
1. Aloitetaan kahdesta 7 askelman kehikosta (kohta T2.A).	1. Aloitetaan kahdesta 7-urheilurungosta (osa T2.A).
2. Aseta pyörät (osa T2.C) kehyksiin, kytke jarru päälle ja suuntaa ulospäin [T3.1 - T3.3]	2. Aseta pyörät (osa T2.C) kehyksiin, kytke jarrut päälle ja suuntaa ne ulospäin [T3.1 - T3.3]
3. Aseta vaakasuuntaiset tukiraudat (osa T2.G) ensimmäisen pilarin alle pystytolppiin [T3.4 - T3.5]	3. Aseta vaakasuuntaiset tukiraudat (osa T2.G) ensimmäisen pilarin alle pystytolppiin [T3.4 - T3.5]
4. Aseta vinotuet (osa T2.H) paikalleen (askelmat 1-5)	4. Aseta vinotuet (osa T2.H) paikalleen (askelmat 1-5).
5. Aseta (väliaikainen) koroke, jossa ei ole luukkua (osa T2.E), 3. askelmalle [T3.20 - T3.22]	5. Aseta (väliaikainen) koroke, jossa ei ole luukkua (osa T2.E), 3. askelmalle [T3.30 - T3.22]
6. Tasoita pohjaosa vesivaakalla	6. Säädä perusosa vesivaakalla kääntämällä karoja.
7. Asennetaan kolmiovakaajat (osa T2.I) [T3.9 - T3.13]	7. Asenna kolmionmuotoiset vakaajat (osa T2.I) [T3.9 - T3.13]
	8. Aseta 4 rungon kehykset paikoilleen ja kiinnitä ne [T3.6 - T3.8]
	9. Aseta diagonaaliset tukiraudat aloittaen edellisen tukiraudan loppupäästä.
	10. Aseta luukun sisältävä koroke (osa T2.D) 7. askelmalle.
	11. Kiipeä luukun läpi ja istu alustalle jalat luukun läpi ja kokoa 4 vaakasuoraa tukiraudoitusta (osa T2.G)

B: Keskimäinen osa

1. Aseta 7 rungon kehykset (osa T2.A) paikalleen ja kiinnitä ne [T3.6 - T3.8]
2. Aseta vinotuet (osa T2.H) aloittaen siitä pilarista, johon edellinen tukirauta päättyy.
3. Aseta luukulla varustettu koroke (osa T2.D) viimeisen paikallaan olevan kehyksen kolmannelle korokkeelle.
4. Kiipeä luukun läpi ja istu alustalle jalat luukun läpi ja kokoa 4 vaakasuoraa tukiraudoitusta (osa T2.G)

C: Loppuosa

1. Aseta 7 rungon kehykset (osa T2.A) paikalleen ja kiinnitä ne [T3.6 - T3.8].
2. Aseta Safe-Quick® Guardrails (osa T2.F) ylimmälle askelmalle siten, että käyttöohjeet osoittavat sisäänpäin [T3.14 - T3.18].
3. Asenna luukulla varustettu alusta (osa T2.D) [T3.19 - T3.22].
 - a. Leveää 135 cm:n tornia varten on asennettava myös lava ilman luukkua (osa T2.E) [T3.20 - T3.22].
4. Mene tasanteelle luukun kautta ja aseta varvaslaudat (kohta T2.J) [T3.23 - T3.25].

Käyttö ilman kasvoja

Suojakaiteet/Safe-Quick® Guardrail-suojakaide voidaan siirtää työtason sivulle, jos suoritettava työ sitä edellyttää. Tämä on sallittua vain, jos etäisyys julkisivuun on enintään 15 cm. Huomaa: paikalliset lait ja asetukset voivat sisältää lisätoimenpiteitä.

6.3. Rakentaminen RS 44-POWER

A. Perusosa

1. Aseta pyörät taittuvaan runkoon (osa K), kytke jarrut ja aseta ne suunnattuna ulospäin [T3.1 - T3.3].
2. Avaa taittuva runko.
3. Sijoita vaakatuet (osa G) ensimmäisen pystytuen poikkipuolan alle [T3.4 - T3.6].
4. Säädä perusosa vesivaakan avulla.
5. Asenna viistotuki kolmannen ja seitsemännen poikkipuolan väliin.
6. Aseta tilapäinen työtaso (osa D) kolmanteen poikkipuolaan [T3.20 - T3.22].
7. Kohdassa B mainittujen runkojen jälkeen asennetaan keskiosa. Asenna kolmiotuet (osa I) [T3.10 - T3.13].

Suorita RS 44-POWER -telineen asennus loppuun noudattamalla vaiheita B ja C liitteessä T4.

6.4. Ohjauskortti

Asennuksen jälkeen torni on varustettava valvontakortilla (joka näkyy selvästi maasta käsin), johon on täytetty seuraavat tiedot:

- Vastuuhenkilön yhteystiedot
- Onko torni käyttövalmis
- Kuormitusluokka ja kuorma jaettu tasan
- Onko torni tarkoitettu sisä- vai ulkokäyttöön?
- Kokoonpanopäivämäärä

7. Tarkasta ennen käyttöä

1. Tarkasta, että teline on pystysuorassa (tarkasta vesivaa'alla)
2. Tarkista, että kaikki pyörät ovat jarrulla.
3. Tarkista, että vakaajat on säädetty oikein ja että ne ovat hyvässä kosketuksessa maahan.
4. Tarkasta, että teline on asennettu käyttöohjeen ja kokoonpano- ja painokuormataulukon mukaan.
5. Tarkasta, etteivät ympäristötekijät, kuten heiluriovet, automaattiovet, yläpuoliset sähköjohdot, liikenne ja/tai jalankulkijat jne. aiheuta vaaratilanteita.
6. Varmista, että telineen käyttö on turvallista ja se soveltuu käyttötarkoitukseen.

FI

8. Paino ja painolasti

Katso liitteestä T11 yleiskuva telineen kokonaispainosta ja 5 kg vastapainojen määrä, joita tulee käyttää kussakin pyörätuessa.

- Jos painolastitaulukon mukaan painolastia tarvitaan, on kuhunkin pyöräpylvääseen (telineen kaikkiin neljään kulmaan) asetettava mainittu määrä painoja [T2: L kohta]. Esimerkiksi: taulukossa telineen kokoonpanossa on 2 painolastipainoa. Tämä tarkoittaa kahta 5 kg:n painoa = 10 kg telineen joka kulmassa (10x4= 40 kg yhteensä). Painolastipainojen asettamiseen voidaan käyttää painolastipidikkeitä [T2: osa M].
- On myös sallittua soveltaa painoja vastaavalla tavalla. Esimerkiksi käyttämällä ylimääräistä koroketta ensimmäisellä askelmalla ja sovittamalla siihen painot.

9. Siirrettävän telineen liikuttaminen

Siirrettävän telineen liikuttamisen aikana on huomioitava seuraavat olosuhteet:

1. Ennen siirrettävän telineen liikuttamista, korkeus on laskettava maks. 6,2 metriin.
2. Älä siirrä siirrettävää telinetornia, jos tuulen voimakkuus on yli 12,7 m/s (enintään 6 Beaufort*).
3. Kun siirrettävää telinettä liikutetaan, ei henkilöitä ja/tai materiaaleja saa olla telineen päällä.
4. Tarkasta etukäteen, etteivät ympäristötekijät, kuten heiluriovet, katokset, kuopat, automaattiovet, yläpuoliset sähköjohdot, liikenne ja/tai jalankulkijat jne. aiheuta vaaratilanteita.
5. Telineen liikuttamiseksi saa tukia nostaa enintään 3 cm.
6. Irrota kaikki pyörät jarrusta ennen liikkuvan telineen tornin siirtämistä.
7. Liikuta telinettä vain pituussuunnassa, tasaisella, vaakasuoralla ja riittävän kestäväällä alustalla.
8. Tarkista kaikki kohdassa 7 "Ennen käyttöä" luetellut kohdat, kun olet siirtänyt siirrettävän telineen tornin.

10. Siirrettävän telineen purkaminen

Teline tulee purkaa päinvastaisessa järjestyksessä asennukseen nähden.

11. Tarkastus, huolto ja kunnossapito

1. Asiantuntijan on tarkastettava ammattikäyttöön tarkoitetut telineet säännöllisesti. Paikalliset lait ja asetukset voivat sisältää lisätoimenpiteitä.
2. Telineen osia tulee käsitellä ja kuljettaa varovasti niiden vaurioitumisen välttämiseksi.
3. Säilytys tulee järjestää niin, että vain oikea määrä ehjiä osia on käytettävissä telineen asennukseen.
4. Tarkasta liikkuvien osien kunto ja ettei ne ole likaisia.
5. Tarkasta kaikki osat vaurioiden varalta. Vaurioituneita, kuluneita tai viallisia osia ei saa käyttää. Vaihda osat vain alkuperäisiin Altrex-osiin. Tapaturmien välttämiseksi nämä osat on asennettava samalla tavalla kuin vaihdettu osat. Asennus (kiinnitys) ja/tai korjaus tapahtuu omalla vastuulla ja kustannuksella. Altrex ei ole vastuussa virheellisestä asennuksesta ja/tai korjauksesta johtuvista vaurioista.
6. Tuotantokoodi (JJ-WW) on seuraavissa kohdissa: tukipalkit, putki, kehykset, pystypylväs, alustat, sisemmän alustan palkit, vakaajat ja ulompi putki.

12. Takuuehdot

Katso Altrexin takuuehdot osoitteesta www.altrex.com/warranty.

FI

13. Lyhenteet ja logot

Lyhenne/logo	Tarkoitus
	Työkorkeus
	Työtason korkeus
KG 	Kilogramma
L	Pituus
B	Leveys
Indoor use	Käyttö sisätiloissa
Outdoor use	Käyttö ulkona
Wood 	Puu

Kaikki oikeudet pidätetään. Mitään tämän julkaisun osaa ei saa jäljentää, tallentaa hakujärjestelmään tai siirtää missään muodossa tai millään tavalla, elektronisesti, mekaanisesti kopiaamalla, nauhoittamalla tai muulla tavalla ilman Altrex BV Zwollen lupaa. Julkaisu saadaan käyttää vain Altrex-tuotteille. Emme ole vastuussa paino- tai tulostusvirheistä.

Rodyklė

1. Bendroji dalis
2. Riedančio stelažo tipas
3. Saugos instrukcijos
4. Dalys
5. Montavimo instrukcijos
6. Statybos
7. Prieš naudojimą patikrinkite
8. Svoris ir balastas
9. Riedančio stelažo perkėlimas
10. Riedančio stelažo išmontavimas
11. Tikrinimas ir priežiūra
12. Garantijos sąlygos
13. Santrumpos ir logotipai

Priedus

- T1. Piktogramos
- T2. Dalys
- T3: Montavimo instrukcijos
- T4. Surinkimo etapai RS TOWER 41
- T5. Surinkimo etapai RS TOWER 41+/42
- T6. Konfigūracijos lentelė ir surinkimo mazgai RS TOWER 41
- T7. Konfigūracijos lentelė ir surinkimo mazgai RS TOWER 42
- T8. Konfigūracijos lentelė ir surinkimo mazgai RS TOWER 42
- T9. Konfigūracijos lentelė ir surinkimo mazgai RS 44-POWER
- T10. Surinkimo etapai RS 44-POWER
- T11. Balastas

1. Bendroji dalis

Šis vadovas taikomas tik sulankstomų ir ridenamų pastolių konfigūracijoms (toliau – „pastoliai“), kaip aprašyta šiame montavimo ir naudojimo vadove (toliau – „vadovas“).

Prieš pradėdami montuoti pastolius atidžiai perskaitykite šį vadovą. Pastoliai turi būti montuojami ir naudojami pagal šio vadovo instrukcijas.



Instrukcijų paaiškinimai

Vadove pateikiamos nuorodos į priedus. Šie priedai pateikiami vadovo pradžioje ir žymimi raide T, po kurios eina skaičius.

Nuorodų į priedus užrašų pavyzdžiai

T1	T1 priedas
(T2: A dalis)	T2 priedo A dalis
[T3.6 - T3.8]	T3 priedo 6-8 paveikslėliai
[T4.1]	T4 priedo 1 pav.
Ir t. t.	

ĮSPĖJIMAS: kritimas nuo pastolių gali sukelti sunkius sužalojimus arba mirtį.



Stelažas turi būti montuojamas ir naudojamas laikantis šio vadovo instrukcijų. Būtina griežtai laikytis visų šio vadovo nurodymų. Nesilaikant šiame vadove pateiktų nurodymų, gali kilti sunkių traumų. „Altrex“ neatsako už nuostolius, atsiradusius dėl „Altrex“ pastolių surinkimo arba naudojimo, nesilaikant šio vadovo nurodymų.

Darbdavys, vadovas ir naudotojas atsako už tinkamą pastolių naudojimą pagal šį vadovą ir turi užtikrinti, kad šis vadovas būtų visuo-
met po ranka, kai darbas yra atliekamas naudojant pastolius. Papildomas vadovo kopijas galima užsisakyti iš „Altrex“.

Atkreipkite dėmesį:



- Montuojant ir naudojant pastolius, vadovas turi būti prieinamas kartu su jais.
- Pastolius galima surinkti ir naudoti tik pagal šį vadovą, nedarant jokių pakeitimų.
- Pastoliai gali būti montuojami ir naudojami tik laikantis vietinių teisės aktų ir taisyklių. Vietos įstatymuose ir taisyklėse gali būti numatytos papildomos priemonės, papildančios šias instrukcijas.

- Įsitinkite, kad esate susipažinę su stumdomų pastolių surinkimo ir naudojimo taisyklėmis. Atidžiai išstudijuokite vadovą ir, jei reikia, išklauskite specialius mokymo kursus.
- Darbuotojai, kuriems pavesta surinkti, prižiūrėti, remontuoti ar valyti stumdomus pastolius, turi turėti specialių žinių ir patirties pagal nacionalinius (darbo sąlygų) teisės aktus.
- Produkto naudojimo mokymai nepakeičia vadovo, bet suteikia papildomos informacijos.

2. Stumdomo pastolio tipas

	RS TOWER 41/41+	RS TOWER 42	RS 44-POWER
Norma	EN1004	EN1004	EN1004
Kategorija	3-H2	3-H2	3-H2
Prieigos kategorija	XXXD	AXXD	XXXD
Didžiausias platformos aukštis lauke	8 m	8 m	6,8 m
Didžiausias platformos aukštis patalpose	8 m	12 m	6,8 m
Didžiausia platformos apkrova	200 kg	200 kg	200 kg
Didžiausia stumdomo pastolio apkrova	750 kg	750 kg	750 kg
Didžiausias asmenų skaičius platformoje	2	2	2
Didžiausia vėjo apkrova dirbant	12,7 m/s (max. 6 Beaufort)*	12,7 m/s (max. 6 Beaufort)*	12,7 m/s (max. 6 Beaufort)*
Didžiausia vėjo apkrova perstumiant	12,7 m/s (max. 6 Beaufort)*	12,7 m/s (max. 6 Beaufort)*	12,7 m/s (max. 6 Beaufort)*
Mažiausias montuotojų skaičius	2	2	2

* 6 Beaufort: sunku laikyti skėčius, medžiai juda, vėliavos įtemptos, didesnės bangos su baltomis keteromis, purslai.

Numatytas naudojimas: Šis stumdomų pastolių stelažas yra skirtas lengvam intensyviai naudojimui pagal šiame vadove aprašytą sistemą.

Tiekėjas: Altrex BV - Altrex BV - Mindenstraat 7 - 8028 PK Zwolle - Tel.: +31(0)38 455 77 33 - Email: sales@altrex.com - www.altrex.com

Sertifikavimas EN1004-1 / EN1004-2: TUV-NL

3. Saugos instrukcijos (T1.1 - T1.13)

1. Svarbu iš anksto nustatyti reikiamą darbinį aukštį ir parinkti tinkamą stumdomą pastolį / pastolio konfigūraciją.
2. Siekiant išvengti nelaimingų atsitikimų surenkant, išmontuojant ir perkeliant stumdomus pastolius, reikia patikrinti jo vietą atsižvelgiant į:
 - a. pagrindas turi būti horizontalus, plokščias ir kietas;
 - b. vieta turi būti be kliūčių;
 - c. Orai ir vėjas
 - d. (antžeminiai) elektros kabeliai
3. Pastoliai nuo vertikalės gali nukrypti ne daugiau kaip 1 %. Taigi 4 metrų aukštyje nuokrypis gali būti ne didesnis kaip 4 cm. Tai patikrinkite gulsčiu.
4. Neleidžiama prie pastolių naudoti arba tvirtinti keltuvų; jie gali smarkiai pakenkti pastolio stabilumui. Pastolių dalis, įrankius ir medžiagas galima kelti į viršų ir žemyn (ant ir nuo darbo grindų) rankiniu būdu, pvz.
5. Patikrinkite, ar nepažeistos dalys. Sugadintų arba pažeistų dalių naudoti negalima.
6. Galima naudoti tik originalias "Altrex" dalis, kaip aprašyta šiame vadove. Negalima maišyti skirtingų gamintojų ir (arba) prekės ženklų pastolių komponentų, nes nebuvo atliktas atitinkamos konfigūracijos stiprumo ir stabilumo skaičiavimas.
7. Niekada neatlikite pastolių konstruktyvo korekcijų.
8. Šiame vadove pateiktos standartinės konfigūracijos nebuvo paskaičiuotos brento ir (arba) reklaminių plokščių naudojimui.
9. Niekada nepalikite stumdomo pastolio be priežiūros. Jei stumdomus pastolius reikia palikti be priežiūros, apribokite pašalinių asmenų prieigą prie jo. Tvirtinkite pastolius dviem tvirtinimo vamzdžiais (309106), jei pasikeistų vėjo stiprumas, kai vėjo greitis per neprižiūrimą laiką galėtų viršyti 4 balus pagal Boforto skalę.
10. Ypatingą dėmesį reikia skirti pastolių naudojimui vėjuotu metu:
 - Didžiausia vėjo apkrova: žr. 2 skyrių
 - Atsižvelkite į vėjo gūsius.
 - Atsižvelkite į vėjo poveikiui jautrias vietas, pvz., prie atvirų konstrukcijų ir (arba) statinių bei pastato kampuose.Jei to negalima užtikrinti, pastoliai turi būti perkelti į nuo vėjo apsaugotą vietą arba išmontuoti.
11. Dėl darbo ant pastolių atsirandančios šoninės apkrovos, viršijančios 30 kg, yra neleidžiamos. Esant žymiai didesnėms jėgoms, pastolius būtina pritvirtinti prie fasado 2 taškuose kas 4 metrai. Kiekvienas tvirtinimo taškas turi išlaikyti 120 kg apkrovą
12. Negalima lipti į pastolius iš išorės ir stovėti ant sąvaržų.
13. Trikampius stabilizatorius ir balastus visada reikia tvirtinti pagal konfigūracijos ir balasto lentelę.
14. Draudžiama kelti, kabinti ar kelti pastolius.
15. Neleidžiama didinti platformos aukščio, pvz., kopėčiomis, pristatomomis kopėčiomis, dėžėmis ar kitais objektais.
16. Pastoliai pagal EN1004-1 nėra skirti naudoti kaip asmeninės apsaugos nuo kritimo inkaravimo taškas.
17. Pastoliai pagal EN1004-1 nėra skirti naudoti kaip įėjimas ar išėjimas į kitas konstrukcijas ar pastatus.
18. Pastoliai pagal EN1004-1 nėra skirti naudoti kaip stogo krašto apsauga.
19. Atstumas tarp dviejų platformų turi būti ne didesnis kaip 2,25 m. Išimtis - 3,40 m atstumas iki pirmosios platformos.
20. Elektros pavojai. Įvertinkite visus elektros pavojus darbo vietoje, pavyzdžiui, kabelius ir kitą elektros įrangą. Nenaudokite pastolių ten, kur kyla elektros pavojus.
21. Pastaba: kaip darbinę platformą galima naudoti tik vieną platformos lygį. Ant šios platformos turi būti įrengtas klubų lygio turėklas, kelių lygio turėklas ir pėdų lygio lenta.
22. Nenaudokite pastolio, jei jis užterštas, pavyzdžiui, dažais, purvu, alyva, cheminėmis medžiagomis ar sniegu.
23. Nesinaudokite stelažu, jei nesate pakankamai sveiki. Dėl tam tikrų sveikatos sutrikimų ar vaistų, piktnaudžiavimo alkoholiu ar narkotikais naudojimas stelažu gali būti nesaugus.

4. Dalys

Dalių ir jų masės apžvalga pateikta T2 priede.

5. Montavimo instrukcijos

Montavimo instrukcijų apžvalga pateikta T3 priede.

6. Statybos

- Patikrinkite, ar yra visos dalys, reikalingi įrankiai ir saugos priemonės (pvz., šalmas, pirštinės, apsauginiai batai).
- Reikalingi įrankiai:
 - Virvė
 - Gulsčiukas
- Surinkite komponentus pagal T4 ir T5 priedėliuose nurodytus veiksmus.
- Atlikite visas jungtis, kaip parodyta T3 priede.
- Toliau pateiktoje lentelėje rasite nuorodą į priedą, kuriame pateikta kiekvieno tipo pastolių konfigūracijos lentelė ir mazgai.

Konfigūracija	Priedas
RS TOWER 41	T4
RS TOWER 41+/42	T5
Konfigūracijos lentelė ir surinkimo mazgai RS TOWER 41	T6
Konfigūracijos lentelė ir surinkimo mazgai RS TOWER 41+	T7
Konfigūracijos lentelė ir surinkimo mazgai RS TOWER 42	T8
Konfigūracijos lentelė ir surinkimo mazgai RS 44-POWER	T9
RS 44-POWER	T10

LT

6.1. RS TOWER 41 (75 cm mobilusis pastolių bokštas)

A. Bazinė sekcija

A1: netolygus darbo aukštis	A2: tolygus darbinis aukštis
1. Pradėkite nuo dviejų 7 pakopų rėmų (T2.A dalis).	1. Pradėkite nuo dviejų 7 pakopų rėmų (T2.A dalis).
2. Įstatykite ratus (T2.C dalis) į rėmus, įjunkite stabdžius ir nukreipkite juos į išorę [T3.1 - T3.3]	2. Įstatykite ratus (T2.C dalis) į rėmus, įjunkite stabdžius ir nukreipkite juos į išorę [T3.1 - T3.3]
3. Padėkite horizontalias atramas (T2.G dalis) po pirmuoju laipteliu ant statramsčių [T3.4 - T3.5]	3. Padėkite horizontalias atramas (T2.G dalis) po pirmuoju laipteliu ant statramsčių [T3.4 - T3.5]
4. Uždėkite "Safe-Quick® Guardrails" (T2.F dalis) ant vienos viršutinio laiptelio pusės, etiketę su instrukcija nukreipę į vidų [T3.14 - T3.18].	4. Įstatykite įstrižinius statramsčius (T2.H dalis) (2-6 pakopos)
5. Ant 3 laiptelio [T3.20 - T3.22] pastatykite (laikina) platformą be spąstų (T2.E dalis).	5. Ant 1-ojo laiptelio [T3.20 - 3.22] pastatykite (laikina) platformą be spąstų (T2.E dalis).
6. Pagrindo dalį reguliuokite gulsčiu sukdami veržles.	6. Pagrindo dalį reguliuokite gulsčiu sukdami veržles.
7. Sumontuokite trikampus stabilizatorius (T2.I dalis) [T3.9 - T3.13]	7. Sumontuokite trikampus stabilizatorius (T2.I dalis) [T3.9 - T3.11]
8. Sumontuokite 7 pakopų rėmus (T2.A dalis) ir juos pritvirtinkite [T3.6 - T3.8].	8. Nustatykite 4 sporto rėmus (T2.B dalis) ir juos užfiksuokite [T3.6 - T3.8]
9. Įstatykite įstrižinius statramsčius (T2.H dalis) (5-9 eilutės)	9. Ant 7-ojo laiptelio [T3.20 - T3.22] pastatykite platformą su skląščiu (T2.D dalis).
10. Ant 7-ojo laiptelio [T3.20 - T3.22] pastatykite platformą su skląščiu (T2.D dalis).	10. Įlipkite pro liuko duris, atsisisėkite ant platformos kojomis pro liuko duris ir sumontuokite 4 horizontalias atramas (T2.G dalis)
11. Įlipkite pro liuko duris, atsisisėkite ant platformos kojomis pro liuko duris ir sumontuokite 4 horizontalias atramas (T2.G dalis)	
12. Nuimkite platformą nuo 3 pakopos kartu su "Safe-Quick® Guardrails" apsauginiais turėklais.	
13. Įstatykite įstrižinius statramsčius (T2.H dalis) (1-5 eilutės)	

B: Vidurinė dalis

1. Uždėkite 7 skersinių rėmus (T2.A dalis) ir juos pritvirtinkite [T3.6 - T3.8].
2. Įstatykite įstrižinius skliaustelius (T2.H dalis)
3. Ant 7-ojo laiptelio [T3.20 - T3.22] pastatykite platformą su skląščiu (T2.D dalis).
4. Įlipkite pro liuko duris, atsisisėkite ant platformos kojomis pro liuko duris ir sumontuokite 4 horizontalias atramas (T2.G dalis)

C. Skyriaus pabaiga

1. Uždėkite 7 skersinių rėmus (T2.A dalis) ir juos pritvirtinkite [T3.6 - T3.8].
2. Uždėkite "Safe-Quick® Guardrails" (T2.F dalis) ant viršutinio laiptelio instrukcijos etikete į vidų [T3.14 - T3.18].
3. Sumontuokite platformą su spragilais (T2.D dalis) [T3.19 - T3.22]
4. Įeikite į platformą pro liuką ir sumontuokite pirštų lentų rinkinį (T2.A dalis) [T3.23 - T3.25].

6.2. RS TOWER 41+/42 (90 / 135 cm mobiliųjų pastolių bokštas)

A. Bazinė sekcija

A1: Keistas darbinis aukštis	A2: tolygus darbinis aukštis
1. Pradėkite nuo dviejų 7 pakopų rėmų (T2.A skirsnis).	1. Pradėkite nuo dviejų 7 sporto rėmų (T2.A dalis)
2. Įstatykite ratus (T2.C dalis) į rėmus, įjunkite stabdžius ir nukreipkite juos į išorę [T3.1 - T3.3]	2. Įstatykite ratus (T2.C dalis) į rėmus, įjunkite stabdžius ir nukreipkite juos į išorę [T3.1 - T3.3]
3. Padėkite horizontalias atramas (T2.G dalis) po pirmuoju laipteliu ant statramsčių [T3.4 - T3.5]	3. Padėkite horizontalias atramas (T2.G dalis) po pirmuoju laipteliu ant statramsčių [T3.4 - T3.5]
4. Įstatykite įstrižinius kronšteinus (T2.H dalis) (1-5 skersiniai).	4. Įstatykite įstrižinius kronšteinus (T2.H dalis) (1-5 skersiniai).
5. Ant 3 laiptelio [T3.20 - T3.22] pastatykite (laikiną) platformą be spąstų (T2.E dalis).	5. Ant 3 laiptelio [T3.30 - T3.22] pastatykite (laikiną) platformą be spąstų (T2.E dalis).
6. Išlyginkite pagrindo dalį gulsčiuuku	6. Pagrindo dalį reguliuokite gulsčiuuku sukdami veržles.
7. Sumontuokite trikampus stabilizatorius (T2.I dalis) [T3.9 - T3.13]	7. Sumontuokite trikampus stabilizatorius (T2.I dalis) [T3.9 - T3.13]
	8. Pastatykite 4 strypų rėmus ir juos pritvirtinkite [T3.6 - T3.8]
	9. Dėkite įstrižinius kronšteinus, pradėdami nuo to laiptelio, kur baigiasi ankstesnis kronšteinas.
	10. Ant 7-ojo laiptelio pastatykite platformą su sklėsčiu (T2.D dalis).
	11. Įlipkite pro liuko duris, atsisėskite ant platformos kojomis pro liuko duris ir sumontuokite 4 horizontalias atramas (T2.G dalis)

B: Vidurinė dalis

1. Uždėkite 7 skersinių rėmus (T2.A dalis) ir juos pritvirtinkite [T3.6 - T3.8]
2. Uždėkite įstrižinius kronšteinus (T2.H dalis), pradėdami nuo to laiptelio, kur baigiasi ankstesnis kronšteinas.
3. Pastatykite platformą su sklėsčiu (T2.D dalis) ant paskutinio rėmo 3 laiptelio.
4. Įlipkite pro liuko duris, atsisėskite ant platformos kojomis pro liuko duris ir sumontuokite 4 horizontalias atramas (T2.G dalis)

C: Galinis skyrius

1. Uždėkite 7 skersinių rėmus (T2.A dalis) ir juos pritvirtinkite [T3.6 - T3.8].
2. Uždėkite "Safe-Quick® Guardrails" (T2.F dalis) ant viršutinio laiptelio instrukcijos etikete į vidų [T3.14 - T3.18].
3. Sumontuokite platformą su sklėdėmis (T2.D dalis) [T3.19 - T3.22].
 - a. Jei bokštas platus 135 cm, taip pat uždėkite platformą be liuko (T2.E dalis) [T3.20 - T3.22].
4. Įleikite į platformą pro liuką ir padėkite pirštų lentų rinkinį (T2.J skyrius) [T3.23 - T3.25].

Naudojimas be fasado

Jei to reikia atliekamam darbui, apsauginius turėklus / "Safe-Quick® Guardrail" galima perkelti į darbinę platformos pusę. Tai leidžiama tik tuo atveju, jei atstumas iki fasado yra ne didesnis kaip 15 cm. Atkreipkite dėmesį, kad vietiniuose įstatymuose ir taisyklėse gali būti numatytos papildomos priemonės.

6.3. Statybos RS 44-POWER

A. Bazinė sekcija

1. Įstatykite ratus į sulankstomą rėmą (K dalis), įjunkite stabdžius ir pasukite juos į išorę [T3.1 - T3.3].
2. Atlenkite atlenkiamą rėmą.
3. Įstatykite horizontaliąją sąvaržą (G dalis) po pirmuoju skersiniu ant vertikalės [T3.4 - T3.6].
4. Sureguliuokite pagrindo sekciją naudodami gulsčiuuką.
5. Sumontuokite skersinį rėmą tarp 3-o ir 7-o skersinio.
6. Uždėkite laikiną platformą (D dalis) ant trečiojo skersinio [T3.20 - T3.22].
7. Sumontavus B. Vidurinės dalies rėmus, pritvirtinkite trikampus stabilizatorius (I dalis) [T3.10 - T3.13].

Norėdami užbaigti RS 44-POWER surinkimą, atlikite T4 priedo veiksmus B ir C.

6.4. Valdymo kortelė

Sumontavus pastolius, prie jų turi būti pridėta kontrolės kortelė (aiškiai matoma nuo žemės), kurioje įrašyta ši informacija:

- Atsakingo asmens kontaktiniai duomenys
- Ar stelažas paruoštas naudojimui
- Apkrovos klasė ir išlygintoji apkrova
- Ar stelažas skirtas naudoti patalpose, ar lauke
- Surinkimo data

7. Prieš naudojimą patikrinkite

1. Patikrinkite, ar stumdomas stelažas yra statmenas (patikrinkite, naudodami gulsčiuką)
2. Patikrinkite, ar visi ratai stabdomi.
3. Patikrinkite, ar stabilizatoriai tinkamai sureguliuoti ir ar tvirtai liečiasi su žeme.
4. Patikrinkite, ar stumdomas stelažas yra sumontuotas pagal šį vadovą ir atitinka konfigūracijos ir balasto lentelę.
5. Patikrinkite, ar aplinkos veiksniai, pvz., besisukančios durys, automatiškai išsiskleidžiantys stogeliai, antžeminiai elektros kabeliai, eismas ir (arba) praeiviai ir t.t., nesukelia pavojingų situacijų.
6. Patikrinkite, ar stumdomas stelažas gali būti naudojamas saugiai ir tinka numatytam tikslui.

8. Svoris ir balastas

- T11 priede pateikiama informacija apie bendrą pastolių svorį ir atsvarų skaičių kiekvieniems 5 kg atraminio svorio ant ratų, kuriuos reikia naudoti.
- Jei pagal balasto lentelę reikia balasto, ant kiekvieno ratų stulpelio (visuose 4 pastolių kampuose) turi būti padėta tiek svarmenų, kiek nurodyta [T2: L skirsnis]. Pavyzdžiui: lentelėje pastolių konfigūracijoje nurodyti 2 balastiniai svoriai. Tai reiškia, kad kiekviename pastolių kampe yra po 2 svarmenis po 5 kg = 10 kg (iš viso $10 \times 4 = 40$ kg). Balasto laikiklius galima naudoti balastiniams svoriams [T2: M dalis].
- Taip pat leidžiama naudoti lygiaverčius svorių pakaitalus. Pavyzdžiui, ant pirmojo laiptelio naudokite papildomą platformą ir pritvirtinkite prie jos svarmenis.

9. Stumdomo pastolio perkėlimas

Stumdomus pastolius galima perkelti tik laikantis šių sąlygų:

1. Prieš perkeltiant stumdomus pastolius, jų aukštis turi būti sumažintas iki 6,2 m.
2. Neperkelkite stumdomų pastolių, jei vėjo stiprumas didesnis nei 12,7 m/s (ne daugiau kaip 6 Beauforto laipsniai*).
3. Perkeltiant stumdomus pastolius, asmenys ir (arba) medžiagos negali likti ant stumiamo įrenginio.
4. Prieš tai reikia patikrinti, ar aplinkos veiksniai, tokie kaip sukamosios durys, stogeliai, duobės, automatiškai veikiančios tentai, antžeminiai elektros kabeliai, eismas ir (arba) praeiviai ir t.t., nesukelia pavojingų situacijų, kai pastoliai yra perkeliami.
5. Norint perkelti pastolius, stabilizatorius galima pakelti ne daugiau kaip 3 cm.
6. Prieš perkeldami pastolius atlaisvinkite visus ratukus nuo stabdžių.
7. Pastolius perkeltkite tik rankiniu būdu, išilgine kryptimi, ant plokščio, horizontalaus ir pakankamai tvirto paviršiaus.
8. Perkėlę pastolius, patikrinkite visus punktus, išvardytus 7 skyriuje "Prieš naudojimą".

10. Stumdomo pastolio išmontavimas

Pastolius reikia išmontuoti atvirkštine tvarka, kaip nurodyta surinkimo instrukcijose.

11. Tikrinimas ir priežiūra

1. Profesionaliam naudojimui skirtus pastolius turi periodiškai tikrinti atsakingas specialistas. Šalies vidaus įstatymuose ir taisyklėse gali būti numatytos papildomos priemonės.
2. Pastolių dalis reikia tvarkyti ir gabenti atsargiai, kad būtų išvengta žalos.
3. Saugojimą reikia organizuoti taip, kad pastolių surinkimui būtų naudojamos tik nepažeistos dalys, kurių kiekis turi būti pakankamas.
4. Patikrinkite, ar visos judančios dalys tinkamai veikia ir yra švarios.
5. Patikrinkite, ar visos dalys nepažeistos. Negalima naudoti sugadintų, susidėvėjusių arba netinkamų dalių. Pakeiskite šias dalis tik originaliomis „Altrex“ dalimis. Siekiant išvengti nelaimingų atsitikimų, šias dalis reikia montuoti taip pat, kaip ir pakeistas dalis. Montavimas (tvirtinimas) ir (arba) taisymas atliekamas jūsų sąskaita ir rizika. „Altrex“ neatsako už žalą, atsiradusią dėl neteisingo montavimo ir (arba) remonto.
6. Gamybės kodą (JJ-WW) galima rasti ant: kronšteinų, vamzdžio, rėmų, statramsčio, platformų, vidinių platformos sijų, stabilizatorių ir išorinio vamzdžio.

12. Garantijos sąlygos

Apsilankykite www.altrex.com/warranty ir peržiūrėkite „Altrex“ garantijos sąlygas.

13. Santrumpos ir logotipai

Santrumpa/logotipas	Reikšmė
	Darbinis aukštis Platformos aukštis
KG 	Kilogramas
L	Ilgis
B	Plotis
Indoor use	Naudojimas patalpose
Outdoor use	Naudojimas lauke
Wood 	Medis

Visos teisės saugomos. Jokių šio leidinio dalių negalima atgaminti, saugoti automatizuotoje duomenų bazėje arba atskleisti elektroniniu, mechaniniu būdu, kopijuojant, įrašant ar kitaip, be išankstinio „Altrex BV Zwolle“ leidimo. Šis leidinys gali būti naudojamas tik „Altrex“ gaminiams. Už rašybos ir spausdinimo klaidas neatsakome.

Register

1. Üldine
2. Ratastel tellingu tüüp
3. Ohutusjuhised
4. Komponendid
5. Paigaldusjuhised
6. Ehitus
7. Kasutuseelne kontrollimine
8. Kaal ja ballast
9. Ratastel tellingu teisaldamine
10. Ratastel tellingu demonteerimine
11. Ülevaatamine ja hooldus
12. Garantiitingimused
13. Lühendid ja logod

Lisadele

- T1. Ikoonid
- T2. Komponendid
- T3: Paigaldusjuhised
- T4. Kokkupaneku sammud RS TOWER 41
- T5. Kokkupaneku sammud RS TOWER 41+/42
- T6. Konfiguratsioonitabel ja koostud RS TOWER 41
- T7. Konfiguratsioonitabel ja koostud RS TOWER 41+
- T8. Konfiguratsioonitabel ja koostud RS TOWER 42
- T9. Konfiguratsioonitabel ja koostud RS 44-POWER
- T10. Kokkupaneku sammud RS 44-POWER
- T11. Ballast

1. Üldine

See juhend kehtib ainult selles montaaži- ja kasutusjuhendis (edaspidi: juhend) kirjeldatud ratastel tellingute mudelitele. Enne tellingu monteerimise alustamist tuleb see juhend tähelepanelikult läbi lugeda. Telling tuleb kokku panna ka seda kasutada kooskõlas selle juhendiga.



Lugemisõpetus

Käsiraamatus viidatakse lisadele. Need lisad ilmuvad käsiraamatu alguses ja on tähistatud T-tähega, millele järgneb number.

Näited lisadele viitamisel kasutatud märkuste kohta

T1	Lisa T1
(osa T2.A)	Lisa T2, osa A
[T3.6 - T3.8]	Lisa T3, joonised 6-8
[T4.1]	Lisa T4, joonis 1
Ja nii edasi	

HOIATUS: kukumine tellingutelt võib põhjustada raskeid vigastusi või surma.



Kõiki juhendis olevaid juhiseid tuleb rangelt järgida. Selles juhendis olevate juhiste eiramine võib kaasa tuua rasked õnnetused. Altrex ei vastuta juhendi eiramise tõttu Altrexi tellingu monteerimisel või kasutamisel tekkiva kahju eest.

Tööandja, töödejuht ja kasutaja vastutavad tellingu õige kasutamise eest, mis peab toimuma kooskõlas selle juhendiga, ning tagama juhendi kättesaadavuse alati tellingu kasutamisel või sellel tööde tegemisel. Juhendi lisaeksemplare saab tellida Altrexist.



Palun võtke arvesse:

- Käsiraamat peab olema tellingute kokkupaneku ja kasutamise ajal kättesaadav.
- Tornid tohib kokku panna ja kasutada ainult vastavalt käesolevale kasutusjuhendile ilma muudatusi tegemata.
- Tellinguid tohib kokku panna ja kasutada ainult vastavalt kohalikele õigusaktidele ja eeskirjadele. Kohalikud seadused ja eeskirjad võivad sisaldada täiendavaid meetmeid lisaks käesolevatele juhistele.

- Veenduge, et olete kursis teisaldatava tellingutorni kokkupaneku ja kasutamisega. Uurige käsiraamatut hoolikalt ja vajaduse korral läbige erikoolitused.
- Töötajatel, kelle ülesandeks on liikuva tellingutorni kokkupanek, hooldus, remont või puhastamine, peavad olema eriteadmised ja kogemused vastavalt riiklikele (töötajate käsitlevatele) õigusaktidele.
- Tootekoolitus ei asenda kasutusjuhendit, vaid annab lisateavet.

2. Ratastel tellingu tüüp

	RS TOWER 41/41+	RS TOWER 42	RS 44-POWER
Norm	EN1004	EN1004	EN1004
Kategooria	3-H2	3-H2	3-H2
Juurdepääsu kategooria	XXXD	AXXD	XXXD
Platvormi maksimaalne kõrgus välistingimustes	8 m	8 m	6,8 m
Platvormi maksimaalne kõrgus sisetingsimustes	8 m	12 m	6,8 m
Platvormi maksimaalne koormus	200 kg	200 kg	200 kg
Ratastel tellingu maksimaalne koormus	750 kg	750 kg	750 kg
Maksimaalne isikute arv platvormi kohta	2	2	2
Maksimaalne tuulekoormus töötamise ajal	12,7 m/s (max. 6 Beaufort)*	12,7 m/s (max. 6 Beaufort)*	12,7 m/s (max. 6 Beaufort)*
Maksimaalne tuulekoormus liikumisel	12,7 m/s (max. 6 Beaufort)*	12,7 m/s (max. 6 Beaufort)*	12,7 m/s (max. 6 Beaufort)*
Montaažitehnikute minimaalne arv	2	2	2

* 6 Beaufort: vihmavarjud on raskesti haaratavad, puud liiguvad, lipud on tihedad, suuremad lained valgete harjadega, pritsmed.

Kasutamise: See mobiilne tellingutorn on ette nähtud intensiivseks kasutamiseks käesolevas kasutusjuhendis kirjeldatud parameetrite piires.

Tarnija: Altrex BV - Mindenstraat 7 - 8028 PK Zwolle - Tel.: +31(0)38 455 77 33 - Email: sales@altrex.com - www.altrex.com

Sertifitseerimine EN1004-1 / EN1004-2: TUV-NL

3. Ohutusjuhised (T1.1 - T1.13)

1. Oluline on eelnevalt kindlaks määrata nõutav töökõrgus ja valida selleks õige mobiilse tellingutorni/tellingutorni konfiguratsioon.
2. Ratastel tellingu asukoht montaaži, demontaaži ja teisaldamise ajal peab õnnetuste vältimiseks vastama järgmistele nõuetele:
 - a. horisontaalne, tasane ja tugev pind;
 - b. takistusi ei ole;
 - c. Ilm ja tuuleolud
 - d. (maapealsed) elektrikaablid
3. Telling võib kalduda vertikaalsest maksimaalselt 1% võrra kõrvale. Nii et 4 meetri kõrgusel võib kõrvalekalle olla maksimaalselt 4 cm. Kontrollige seda vesiloodiga.
4. Tellingul ega selle küljes ei tohi kasutada tõstevahendeid, sest see võib tellingu stabiilsust oluliselt vähendada. Tellingu komponente, tööriistu ja materjale tohib üles ja alla tõsta (tööpiirkonna pörandalt ja pörandale) käsitsi, näiteks trossi abil.
5. Kontrollige, ega komponendid ei ole kahjustunud. Kahjustunud ja valesid komponente ei tohi kasutada.
6. Galima naudoti tik originalias "Altrex" dalis, kaip aprašyta šiame vadove. Negalima maišyti skirtingų gamintojų ir (arba) prekės ženklų pastolių komponentų, nes nebuvo atliktas atitinkamos mišinio konfiguracijos stiprumo ir stabilumo skaičiavimas.
7. Niekada neatlikite konstruktyvių pastolių korekcijų.
8. Selles juhendis kirjeldatud standardsetele konfiguratsioonidele ei ole tehtud arvutusi presendi ega reklaamplakatitega.
9. Ärge jätkke ratastel tellingut kunagi järelevalveta. Kui ratastel telling on vaja jätta järelevalveta, tuleb jälgida, et volitamata isikud sellele ligi ei pääseks. Kinnitage ratastel telling kahe kinnitustoruga (309106), kui ilmneb muutus, et tuule kiirus võib ilma järelevalveta aja jooksul ületada 6,9 m/s (Beauforti skaalal max 4).
10. Erilist tähelepanu tuleb pöörata tellingutele tuule korral:
 - Maksimaalne tuulekoormus: vt peatükk 2
 - Võtke arvesse puhanguid.
 - Võtke arvesse tuule suhtes tundlikke asukohti, nt avatud konstruktsioonide/struktuuride ja hoone nurga juures.Kui eelnimetatut ei ole võimalik tagada, tuleb tellingud viia tuulevabasse kohta või demonteerida.
11. Tellingul ei ole lubatud teha töid, mis tekitavad üle 30 kg külgkoormust. Oluliselt suurema jõu korral tuleb telling fassaadile vähemalt kahest punktist sammuga 4 meetrit ankurdada. Iga ankurduspunkt peab vastu pidama koormusele, mille suurus on 120 kg.
12. Ärge astuge tellingule kunagi väljastpoolt ega seiske jäikusvarrastel.
13. Kolmnurkstabilisaatorid ja ballast tuleb alati kinnitada kooskõlas konfiguratsiooni- ja ballastitabelile.
14. Tellingute tõstmine, riputamise või tõstmine ei ole lubatud.
15. Platvormi raskust ei tohi suurendada, nt redelite, astmete, kastide või muude esemetega.
16. EN1004-1 kohased tellingud ei ole ette nähtud kasutamiseks isikliku kukkumiskaitse kinnituspunktina.
17. EN1004-1 kohased tellingud ei ole ette nähtud kasutamiseks juurdepääsuks või väljapääsuks teistesse ehitistesse või hoonetesse.
18. EN1004-1 kohased tellingud ei ole ette nähtud kasutamiseks katuse servade kaitseks.
19. Kahe perrooni vaheline kaugus ei tohi ületada 2,25 m. Erandiks on kaugus esimesest perroonist 3,40 m.
20. Elektrilised ohud. Hinnake kõiki elektrilisi ohte tööpiirkonnas, nagu kaablid ja muud elektriseadmed. Ärge kasutage tellinguid seal, kus on elektrilised ohud.
21. Märkus: Tööplatvormina võib kasutada ainult ühte platvormi tasandit. See platvorm peab olema varustatud puusaliistu, põlvelaudade ja varbalaudadega.
22. Ärge kasutage torni, kui see on saastunud näiteks värvi, muda, õli, kemikaalide või lumega.
23. Ärge kasutage torni, kui te ei ole piisavalt heas vormis. Teatud tervises seisundid või ravimid, alkoholi või narkootikumide kuritarvitamine võivad muuta torni kasutamise ohtlikuks.

4. Komponentid

Lisas T2 on ülevaade komponentidest ja nende massist.

5. Paigaldusjuhised

Lisas T3 on ülevaade paigaldusjuhistest.

ET

6. Ehitus

- Kontrollige, kas kõik osad, vajalikud tööriistad ja turvavarustus on olemas (nt kiiver, kindad, turvajalanõud).
- Vajalikud tööriistad:
 - Köis
 - Vaakumtasapind
- Komponentid pannakse kokku vastavalt liites T4 ja T5 esitatud sammudele.
- Tehke kõik ühendused vastavalt liites T3 näidatud ühendustele.
- Vt alljärgnevas tabelis viidet lisale, kus on esitatud iga liikuva tellingutorni tüübi konfiguratsioonitabel ja koosted.

Konfiguratsioon	Lisa
RS TOWER 41	T4
RS TOWER 41+/42	T5
Konfiguratsioonitabel ja koostud RS TOWER 41	T6
Konfiguratsioonitabel ja koostud RS TOWER 41+	T7
Konfiguratsioonitabel ja koostud RS TOWER 42	T8
Konfiguratsioonitabel ja koostud RS 44-POWER	T9
RS 44-POWER	T10

6.1. RS TOWER 41 (75 cm mobiilne tellingutorn)

A. Põhiosa

A1: ebaühtlane töökõrgus	A2: ühtlane töökõrgus
1. Alusta kahe 7 sammuga raami (osa T2.A).	1. Alustage kahe 7-sammulise raami (osa T2.A) abil.
2. Asetage rattad (osa T2.C) raamidesse, rakendage pidurit ja suunake need väljapoole [T3.1 - T3.3]	2. Asetage rattad (osa T2.C) raamidesse, rakendage pidurid ja suunake need väljapoole [T3.1 - T3.3]
3. Paigaldage horisontaalsed kinnitusrihmad (osa T2.G) esimese puusamba alla [T3.4 - T3.5]	3. Paigaldage horisontaalsed kinnitusrihmad (osa T2.G) esimese puusamba alla [T3.4 - T3.5]
4. Asetage Safe-Quick® Guardrails (osa T2.F) ülemise astme ühele küljele nii, et juhendmärgistus on suunatud sissepoole [T3.14 - T3.18].	4. Paigalda diagonaalhoidikud (osa T2.H) (astmed 2-6)
5. Asetage (ajutine) platvorm ilma luugita (osa T2.E) 3. astmele [T3.20 - T3.22]	5. Asetage (ajutine) platvorm ilma luugita (osa T2.E) esimesele astmele [T3.20 - 3.22]
6. Reguleerige aluse osa vesiloodiga, keerates spindleid.	6. Reguleerige aluse osa vesiloodiga, keerates spindleid
7. Paigaldage kolmnurksed stabilisaatorid (osa T2.I) [T3.9 - T3.13]	7. Paigaldage kolmnurksed stabilisaatorid (osa T2.I) [T3.9 - T3.11]
8. Paigaldage 7 astmelised raamid (osa T2.A) ja kinnitage need [T3.6 - T3.8].	8. Asetage 4 spordiraami (osa T2.B) ja lukustage need [T3.6 - T3.8]
9. Paigalda diagonaalhoidikud (osa T2.H) (astmed 5-9)	9. Asetage platvorm koos luugiga (osa T2.D) 7. astmele [T3.20 - T3.22]
10. Asetage platvorm koos luugiga (osa T2.D) 7. astmele [T3.20 - T3.22]	10. Roni läbi luugi ja istu platvormile, aseta jalad läbi luugi ja pane kokku 4 horisontaalset tugiposti (osa T2.G)
11. Roni läbi luugi ja istu platvormile, aseta jalad läbi luugi ja pane kokku 4 horisontaalset tugiposti (osa T2.G)	
12. Eemaldage platvorm koos Safe-Quick® Guardrails kaitsepiirdega 3. astmelt.	
13. Paigalda diagonaalhoidikud (osa T2.H) (astmed 1-5)	

B: Keskmise osa

1. Paigaldage 7 rungiraami (osa T2.A) ja kinnitage need [T3.6 - T3.8].
2. Paigalda diagonaalhoidikud (osa T2.H)
3. Asetage platvorm koos luugiga (osa T2.D) 7. astmele [T3.20 - T3.22].
4. Roni läbi luugi ja istu platvormile, aseta jalad läbi luugi ja pane kokku 4 horisontaalset tugiposti (osa T2.G)

C. Lõpposa

1. Paigaldage 7 rungiraami (osa T2.A) ja kinnitage need [T3.6 - T3.8].
2. Asetage Safe-Quick® Guardrails (osa T2.F) ülemisele trepiastmele nii, et juhendmärgistus on suunatud sissepoole [T3.14 - T3.18].
3. Paigaldada platvorm koos luugiga (osa T2.D) [T3.19 - T3.22]
4. Astuge platvormile läbi luugi ja paigaldage varbaplaadi komplekt (osa T2.A) [T3.23 - T3.25].

6.2. RS TOWER 41+/42 (90 / 135 cm mobiilne tellingutorn)

A. Põhiosa

A1: ebatavaline töökõrgus	A2: ühtlane töökõrgus
1. Alustage kahe 7-sammulise raami (punkt T2.A).	1. Alustage kahe 7-sportlase raamiga (osa T2.A).
2. Asetage rattad (osa T2.C) raamidesse, rakendage pidurit ja suunake need väljapoole [T3.1 - T3.3]	2. Asetage rattad (osa T2.C) raamidesse, rakendage pidurid ja suunake need väljapoole [T3.1 - T3.3]
3. Paigaldage horisontaalsed kinnitusrihmad (osa T2.G) esimese puusamba alla [T3.4 - T3.5]	3. Paigaldage horisontaalsed kinnitusrihmad (osa T2.G) esimese puusamba alla [T3.4 - T3.5]
4. Paigaldage diagonaalhoidikud (osa T2.H) (astmed 1-5).	4. Paigaldage diagonaalhoidikud (osa T2.H) (astmed 1-5).
5. Asetage (ajutine) platvorm ilma luugita (osa T2.E) 3. astmele [T3.20 - T3.22]	5. Asetage (ajutine) platvorm ilma luugita (osa T2.E) 3. astmele [T3.30 - T3.22]
6. Tasandage aluse osa vesiloodiga	6. Reguleerige aluse osa vesiloodiga, keerates spindleid.
7. Paigaldage kolmnurksed stabilisaatorid (osa T2.I) [T3.9 - T3.13]	7. Paigaldage kolmnurksed stabilisaatorid (osa T2.I) [T3.9 - T3.13]
	8. Paigaldage 4 sammaraami ja kinnitage need [T3.6 - T3.8]
	9. Paigaldage diagonaalhoidikud, alustades sellest astmest, kus eelmine hoidik lõpeb.
	10. Asetage 7. astmele platvorm koos luugiga (osa T2.D)
	11. Roni läbi luugi ja istu platvormile, aseta jalad läbi luugi ja pane kokku 4 horisontaalset tugiposti (osa T2.G)

B: Keskmine osa

1. Paigaldage 7 rungiraami (osa T2.A) ja kinnitage need [T3.6 - T3.8]
2. Paigaldage diagonaalhoidikud (osa T2.H), alustades sellest, kus eelmine hoidik lõpeb.
3. Asetage platvorm koos luugiga (osa T2.D) viimase paigas oleva raami 3. astmele.
4. Roni läbi luugi ja istu platvormile, aseta jalad läbi luugi ja pane kokku 4 horisontaalset tugiposti (osa T2.G)

C: Lõpposa

1. Paigaldage 7 rungiraami (osa T2.A) ja kinnitage need [T3.6 - T3.8].
2. Asetage Safe-Quick® Guardrails (osa T2.F) ülemisele trepiastmele nii, et juhendmärgistus on suunatud sissepoole [T3.14 - T3.18].
3. Paigaldada platvorm koos luugiga (osa T2.D) [T3.19 - T3.22].
 - a. 135 cm laiuse torni jaoks tuleb paigaldada ka ilma luugita platvorm (osa T2.E) [T3.20 - T3.22].
4. Astu platvormile läbi luugi ja aseta varbalaudade komplekt (jaotis T2.J) [T3.23 - T3.25].

Fassaadivaba kasutamine

Kui see on tööde teostamiseks vajalik, võib kaitsepiirded/Safe-Quick® Guardrail kaitsepiirded viia tööplatvormi küljele. See on lubatud ainult juhul, kui kaugus fassaadist on maksimaalselt 15 cm. Pange tähele: kohalikud seadused ja määrused võivad sisaldada lisameetmeid.

6.3. Ehitus RS 44-POWER

A. Alus

1. Pange rattad raamidesse (Komponent K), lisage pidurid ja keerake need väljapoole [T3.1–T3.3].
2. Võtke kokkupandav raam lahti.
3. Pange horisontaalne jäikusvarras (komponent G) vertikaalil esimese pulga alla [joon. T3.4–T3.6].
4. Reguleerige alus loodiga.
5. Paigaldage kolmanda ja seitsmenda pulga vahele diagonaaltugi.
6. Asetage ajutine platvorm (komponent D) kolmandale pulgale [T3.20–T3.22].
7. Kui kõik raamid, mida on jaotises B. Keskosa, on paigaldatud, paigaldage kolmnurkstabilisaatorid (komponent I) [T3.10–T3.13].

Mudeli RS 44-POWER kokkupaneku lõpule viimiseks järgide lisas T4 kirjeldatud samme B ja C.

ET

6.4. Kontrollkaart

Pärast kokkupanekut tuleb tornile paigaldada kontrollkaart (mis on maapinnalt selgelt nähtav), millele on kantud järgmised andmed:

- Vastutava isiku kontaktandmed
- Kas torn on kasutusvalmis
- Koormusklass ja koormus jagunevad võrdselt
- Kas torn on ette nähtud sise- või välitingimustes kasutamiseks.
- Kokkupaneku kuupäev

7. Kasutuseelne kontrollimine

1. Kontrollige, kas ratastel telling on püstloodis (kasutage loodi).
2. Kontrollige, et kõik rattad oleksid piduril.
3. Kontrollige, et stabilisaatorid on õigesti reguleeritud ja et need on hea kontaktis maapinnaga.
4. Kontrollige, kas ratastel telling on monteeritud kooskõlas selle juhendi ning konfiguratsiooni- ja ballastitabeliga.
5. Kontrollige ümbritsevaid tegureid, näiteks pöördüksi, automaatselt avanevaid varikatuseid, pinnapealseid elektriakaaleid, liiklust ja/või jalakäijaid jne, et ei tekiks ohtlikke olukordi.
6. Kontrollige, kas tellingut saab ohutult kasutada ja kas see sobib ettenähtud otstarbeks.

8. Kaal ja ballast

Lisas T11 on ülevaade tellingu kogumassist ning 5 kg vasturaskuste arvudest ratastel toe kohta.

- Kui vastavalt ballastitabelile on vaja ballasti, tuleb igale rattapostile (tellingute kõik 4 nurka) asetada nimetatud arv raskusi [T2: jagu L]. Näiteks: tabelis on tellingukonfiguratsioonis märgitud 2 ballastkaalu. See tähendab 2 raskust 5 kg = 10 kg igas nurgas (10x4= 40 kg kokku). Ballastihoidikuid võib kasutada ballastkaalude [T2: osa M] paigutamiseks. "
- Lubatud on ka kaalude võrdväärne rakendamine. Näiteks kasutades esimesel astmel lisaplatvormi ja paigaldades sellele raskused.

ET

9. Ratastel tellingu teisaldamine

Ratastel tellingut tohib kasutada ainult järgmiste tingimuste järgimisel:

1. Enne ratastel tellingu teisaldamist tuleb selle kõrgust vähendada kuni 6,2 meetrini.
2. Ärge liigutage liikuvat tellingutorni, kui tuulejõud on suurem kui 12,7 m/s (max. 6 Beaufort*).
3. Kui ratastel tellingut teisaldatakse, ei tohi sellel olla inimesi ega materjale.
4. Enne tuleb kontrollida ümbritsevaid tegureid, näiteks pöördüksi, varikatuseid, süvendeid, automaatselt avanevaid markiise, pinnapealseid elektriakaaleid, liiklust ja/või jalakäijaid jne, et tellingu teisaldamisel ei tekiks ohtlikke olukordi.
5. Tellingu teisaldamiseks saab stabilisaatorid tõsta vaid 3 cm kõrgusele.
6. Enne teisaldatava tellingutorni liigutamist eemaldage kõik rattad pidurist.
7. Tellingut tohib teisaldada üksnes käsitsi pikisuunas, üle tasase, horisontaalse ja piisavalt kandevõimelise pinna.
8. Pärast teisaldatava tellingutorni teisaldamist kontrollige kõiki punktis 7 "Enne kasutamist" loetletud punkte.

9. Ratastel tellingu demonteerimine

Ratastel tellingu tuleb demonteerida kooskõlas montaažijuhistega, kuid vastupidises järjekorras.

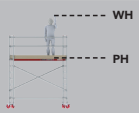

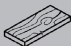
10. Ülevaatamine ja hooldus

1. Professionaalseks kasutamiseks mõeldud tellinguid peab korrapäraselt kontrollima ekspert. Kohalikud seadused ja määrused võivad sisaldada täiendavaid meetmeid.
2. Tellingu komponente tuleb käidelda ja transportida ettevaatlikult, muidu võivad need kahjustada saada.
3. Komponente tuleb hoiustada selliselt, et tellingut saaks monteerida ainult kahjustamata osadest, mida on saadaval õiges koguses.
4. Kontrollige kõigi komponentide õiget toimimist ja puhtust.
5. Kontrollige, ega komponendid ei ole kahjustunud. Kahjustunud, kulunud ja valesid komponente ei tohi kasutada. Asendage need komponendid üksnes Altrexi originaalvaruosadega. Õnnetuste vältimiseks tuleb need komponendid paigaldada samamoodi nagu oli paigaldatud asendatav komponent. Paigaldamine (kinnitamine) ja/või remontimine toimub teie oma kulul ja riisikoga. Altrex ei vastuta kahju eest, mis tekib valest paigaldamisest ja/või remondist.
6. Tootmiskood (JJ-WW) võib leida järgmistel toodetel: tugipostid, toru, raamid, püstikud, platvormid, platvormi sisemised talad, stabilisaatorid ja välistoru.

11. Garantiitingimused

Altrexi garantiitingimused leiate veebilehelt www.altrex.com/warranty.

12. Lühendid ja logod

Lühend/logo	Tähendus
	Töökõrgus Platvormi kõrgus
KG 	Kilogrammi
L	Pikkus
B	Laius
Indoor use	Kasutamine sisetingimustes
Outdoor use	Kasutamine välistingimustes
Wood 	Puit

Kõik õigused on kaitstud. Ühtki selle publikatsiooni osa ei tohi ilma Altrex BV Zwolle eelneva loata kopeerida, automatiseeritud andmebaasis salvestada, ühelgi viisil (elektrooniliselt, mehaaniliselt fotokopeerimise teel, salvestamise teel või muul viisil) avaldada. Seda publikatsiooni tohib kasutada ainult Altrexi toodete jaoks. Trükkivigade õigus on reserveeritud.

ET

Tartalom

1. Általános
2. A guruló állvány típusa
3. Biztonsági előírások
4. Alkatrészek
5. Összeszerelési utasítások
6. Építés
7. Használatba vétel előtt
8. Súly és ballaszt
9. A guruló állvány áthelyezése
10. A guruló állvány szétszerelése
11. Ellenőrzés, ápolás és karbantartás
12. A jóállás feltételei
13. Rövidítések és logók

Mellékletekre

- T1. Ikonok
- T2. Alkatrészek
- T3: Összeszerelési utasítások
- T4. Szerelési lépések RS TOWER 41
- T5. Szerelési lépések RS TOWER 41+/42
- T6. Konfigurációs táblázat és összeállítások RS TOWER 41
- T7. Konfigurációs táblázat és összeállítások RS TOWER 42
- T8. Konfigurációs táblázat és összeállítások RS TOWER 42
- T9. Konfigurációs táblázat és összeállítások RS 44-POWER
- T10. Szerelési lépések RS 44-POWER
- T11. Ellensúly

1. Általános

A jelen használati útmutató kizárólag guruló és összecukható állvány (a továbbiakban: állvány) konfigurációkra érvényes a jelen felállítási és használati útmutatóban (a továbbiakban: útmutató) leírtaknak megfelelően.

Az állvány felállításának megkezdése előtt alaposan olvassa át a jelen utasítást. A kívánt állványt a jelen használati útmutatónak megfelelően kell felállítani és használni.



Olvasás oktatás

A kézikönyv hivatkozik a mellékletekre. Ezek a mellékletek a kézikönyv elején jelennek meg, és a T betűvel, majd egy számmal vannak jelölve.

Példák a mellékletekre való hivatkozásnál használt jelölésekre

T1	T1. melléklet
(T2. rész: A)	T2. melléklet, A rész
[T3.6 - T3.8]	T3. melléklet, 6-8 ábrák
[T4.1]	T4. melléklet, 1 ábra
És így tovább	

FIGYELMEZTETÉS: Az állványról való leesés súlyos sérülést vagy halált okozhat. A jelen használati útmutató minden utasítását be kell tartani. Amennyiben nem tartják be a jelen használati útmutató minden utasítását, akkor annak eredménye könnyen súlyos baleset lehet. Az Altrex nem vállal felelősséget azon károk esetén, amelyek az állvány nem rendeltetésszerű és nem a jelen útmutatónak megfelelő felállításából és használatából erednek.

A munkáltató, a felügyelő személyzet és a használó felelős az állvány jelen használati útmutatónak megfelelő használatáért, és gondoskodniuk kell arról, hogy a jelen használati útmutató az állvánnyal való munka közben bármikor elérhető legyen. Az útmutatóból kiegészítő példányok rendelhetők a Altrex-nél.

Kérjük, vegye figyelembe:

- A kézikönyvnek az állványzat mellett kell lennie az összeszerelés és a használat során.
- A tornyot csak a jelen kézikönyvnek megfelelően, módosítások nélkül szabad összeszerelni és használni.
- Az állványokat csak a helyi jogszabályoknak és előírásoknak megfelelően szabad összeszerelni és használni. A helyi törvények és rendeletek ezen utasításokon kívül további intézkedéseket tartalmazhatnak.

- Győződjön meg róla, hogy ismeri a mobil állványtorony összeszerelését és használatát. Tanulmányozza át alaposan a kézikönyvet, és szükség esetén vegyen részt speciális képzéseken.
- A mobil állványok összeszerelésével, karbantartásával, javításával vagy tisztításával megbízott munkavállalóknak a nemzeti (munkafeltételekre vonatkozó) jogszabályoknak megfelelően különleges szakértelemmel és tapasztalattal kell rendelkezniük.
- A termékismertető nem helyettesíti a kézikönyvet, de kiegészítő információkat nyújt.

2. A guruló állvány típusa

	RS TOWER 41/41+	RS TOWER 42	RS 44-POWER
Szabvány	EN1004	EN1004	EN1004
Osztály	3-H2	3-H2	3-H2
Engedélyezési osztály	XXXD	AXXD	XXXD
Max. pallómagasság kívül	8 m	8 m	6,8 m
Max. pallómagasság belül	8 m	12 m	6,8 m
Palló max. terhelése	200 kg	200 kg	200 kg
Állvány max. terhelése	750 kg	750 kg	750 kg
Személyek maximális száma perononként	2	2	2
Maximális szélterhelés működés közben	12,7 m/s (max. 6 Beaufort)*	12,7 m/s (max. 6 Beaufort)*	12,7 m/s (max. 6 Beaufort)*
Maximális szélterhelés mozgás közben	12,7 m/s (max. 6 Beaufort)*	12,7 m/s (max. 6 Beaufort)*	12,7 m/s (max. 6 Beaufort)*
Összeszereléshez min. szükséges személyek	2	2	2

* 6 Beaufort: az esernyőket nehéz megtartani, a fák mozognak, a zászlók feszesek, nagyobb hullámok fehér csúcsokkal, permet.

Rendeltetészerű használat: Ez a mobil állványtorony intenzív használatra készült a jelen kézikönyvben részletezett paramétereken belül.

Beszállító: Altrex BV - Mindenstraat 7 - 8028 PK Zwolle - Tel.: +31(0)38 455 77 33 - Email: sales@altrex.com - www.altrex.com

Tanúsítás EN1004-1 / EN1004-2: TUV-NL

3. Biztonsági előírások (T1.1 - T1.13)

1. Fontos, hogy előre meghatározzuk a szükséges munkamagasságot, és ehhez válasszuk ki a megfelelő mobil állványtorony/állványtorony-konfigurációt.
2. A guruló állvány összeszerelésénél, szétszerelésénél és áthelyezésénél előforduló balesetek megelőzése érdekében a helyiségben ellenőrizni kell a következőket:
 - a. Vízzintes, sima, teherbíró alap
 - b. Akadályoktól mentes hely
 - c. Időjárási és szélviszonyok
 - d. (Föld feletti) elektromos kábelek
3. Az állványzat legfeljebb 1%-kal térhet el a függőlegestől. Tehát 4 méteres magasságnál az eltérés legfeljebb 4 cm lehet. Ellenőrizze ezt vízmértékkel.
4. Emelőberendezések használata az állványhoz vagy az állványon nem engedélyezett, ez jelentősen befolyásolhatja az állvány stabilitását. Az állvány részeit, a szerszámokat és az anyagokat kézzel kell felvinni a munkaterületről (és lehozni oda), például egy kötéllel.
5. Ellenőrizzen minden alkatrészt sérülések szempontjából. Nem szabad sérült vagy nem megfelelő alkatrészeket használni.
6. Kizárólag eredeti Altrex alkatrészek használhatók, a jelen kézikönyvben leírtak szerint. Különböző márkájú/gyártójú állványelemek keverése nem megengedett, mivel az adott keverékkonfiguráción nem végeztek szilárdsági és stabilitási számításokat.
7. Soha ne végezzen konstruktív módosításokat az állványzaton.
8. A jelen útmutatóban szereplő standard konfigurációkra ne helyezzen fel ponyvát és/vagy hirdetőtáblát.
9. Soha ne hagyja a guruló állványt felügyelet nélkül. Ha a guruló állványt felügyelet nélkül kell hagynia, akkor gondoskodjon arról, hogy jogosulatlan személyek ne tudjanak fellépni rá. Rögzítse a guruló állványt 2 rögzítőcsővel (309106), ha fennáll annak a lehetősége, hogy a szél ereje meghaladja a 4-es BFT szélerősséget a felügyelet nélküli időszakban.
10. A guruló állvány használatánál különösen óvatosnak kell lenni szélben:
 - Maximális szélterhelés: lásd 2. fejezet
 - Vegye figyelembe a széllekökéseket.
 - Vegye figyelembe a szélre érzékeny helyeket, pl. nyitott építményeknél/szerkezeteknél és az épület sarkánál.Ha a fentiek nem biztosíthatók, az állványt szélmentes helyre kell áthelyezni vagy le kell szerelni.
11. Az állványon való munkák során a 30 kg-nál nagyobb oldalirányú terhelések nem engedélyezettek. Nagyobb terhelés esetén az állványt 4 méterenként 2 ponton a falhoz kell rögzíteni. Minden egyes rögzítési pontnak el kell viselnie egy 120 kg.
12. Soha ne menjen fel az állványra a kívülről, és soha ne álljon a támasztékon.
13. A háromszögű konzolokat és a ballasztot mindig fel kell szerelni a konfigurációs és ballaszt táblázatnak megfelelően.
14. Az állványzat emelése, felakasztása vagy felemelése nem megengedett.
15. Nem szabad pallóval megemelni. Pl. létrákkal, állólétrákkal, ládákkal vagy más eszközökkel.
16. Az EN1004-1 szabványnak megfelelő állványzatokat nem személyi leesés elleni védelem rögzítési pontjaként való használatra tervezték.
17. Az EN1004-1 szabványnak megfelelő állványzatokat nem arra tervezték, hogy más szerkezetek vagy épületek be- vagy kijárataként használják.
18. Az EN1004-1 szabványnak megfelelő állványzatokat nem tetőszegély-védelemre tervezték.
19. A két peron közötti távolság nem haladhatja meg a 2,25 m-t. Kivételt képez az első peron 3,40 m-es távolsága.
20. Elektromos veszélyek. Értékelje a munkaterület összes elektromos veszélyforrását, például a kábeleket és egyéb elektromos berendezéseket. Ne használja az állványt olyan helyen, ahol elektromos veszélyek vannak.
21. Megjegyzés: Csak egy emelvény szint használható munkaplatformként. Ezt az emelvényt csípőszínnel, térdszínnel és lábujjvédővel kell ellátni.
22. Ne használja a tornyot, ha az szennyezett például festékkel, sárral, olajjal, vegyi anyagokkal vagy hóval.
23. Ne használja a tornyot, ha nem elég fitt. Bizonyos egészségügyi állapotok vagy gyógyszerek, alkohol- vagy drogfogyasztás nem tehetik biztonságossá a torony használatát.

4. Alkatrészek

Az alkatrészek áttekintését és tömegét lásd a T2 mellékletben.

5. Összeszerelési utasítások

Az összeszerelési utasítások áttekintését lásd a T3 mellékletben.

6. Építés

- Ellenőrizze, hogy minden alkatrész, szükséges szerszám és biztonsági felszerelés (pl. sisak, kesztyű, biztonsági cipő) megvan-e.
- Szükséges eszközök:
 - Kötél
 - Vízmérték
- Szerelje össze az alkatrészeket a T4. és T5. függelékben bemutatott lépések szerint.
- A T3 függelékben bemutatottak szerint végezze el az összes csatlakozást.
- Lásd az alábbi táblázatban a függelékre való hivatkozást, amely a konfigurációs táblázatot és az egyes mobil állványtoronyok típusaira vonatkozó összeállításokat tartalmazza.

Konfiguráció	Melléklet
RS TOWER 41	T4
RS TOWER 41+/42	T5
Konfigurációs táblázat és összeállítások RS TOWER 41	T6
Konfigurációs táblázat és összeállítások RS TOWER 41+	T7
Konfigurációs táblázat és összeállítások RS TOWER 42	T8
Konfigurációs táblázat és összeállítások RS 44-POWER	T9
RS 44-POWER	T10

6.1. RS TOWER 41 (75 cm-es mobil állványtorony)

A. Alapegység

A1: Egyetlen munkamagasság	A2: Egyenletes munkamagasság
1. Kezdjük két 7 lépcsős kerettel (T2.A rész).	1. Kezdjük két 7 lépcsős kerettel (T2.A rész).
2. Helyezze a kerekeket (T2.C rész) a keretekbe, húzza be a féket és mutasson kifelé [T3.1 - T3.3]	2. Helyezze a kerekeket (T2.C rész) a keretekbe, húzza be a féket és mutasson kifelé [T3.1 - T3.3]
3. Helyezzünk vízszintes merevítőket (T2.G rész) az első lépcsőfok alá a tartóoszlopokra [T3.4 - T3.5]	3. Helyezzünk vízszintes merevítőket (T2.G rész) az első lépcsőfok alá a tartóoszlopokra [T3.4 - T3.5]
4. Helyezze a Safe-Quick® Guardrails (T2.F alkatrész) a felső lépcsőfok egyik oldalára, az utasítás feliratával befelé [T3.14 - T3.18].	4. Helyezzük el az átlós merevítő kapcsokat (T2.H rész) (2-6. lépcsőfok)
5. Helyezzünk egy (ideiglenes) platformot csapóajtó nélkül (T2.E rész) a 3. lépcsőfokra [T3.20 - T3.22]	5. Helyezzünk egy (ideiglenes) platformot csapóajtó nélkül (T2.E rész) az 1. lépcsőfokra [T3.20 - 3.22]
6. Állítsa be az alapszakaszt vízmértékkel az orsók elforgatásával.	6. Állítsa be az alapszakaszt vízmértékkel az orsók elforgatásával.
7. Szerelje fel a háromszög alakú stabilizátorokat (T2.I rész) [T3.9 - T3.13]	7. Szereljük fel a háromszögstabilizátorokat (T2.I rész) [T3.9 - T3.11]
8. Szerelje fel a 7 lépcsőfokos keretet (T2.A rész) és rögzítse őket [T3.6 - T3.8].	8. Helyezze el a 4 sportkeretet (T2.B rész) és rögzítse őket [T3.6 - T3.8]
9. Helyezzük el az átlós kapcsokat (T2.H rész) (5-9. lépcsőfok)	9. Helyezzünk egy csapóajtóval ellátott platformot (T2.D rész) a 7. lépcsőfokra [T3.20 - T3.22]
10. Helyezzünk egy csapóajtóval ellátott platformot (T2.D rész) a 7. lépcsőfokra [T3.20 - T3.22]	10. Másszon át a csapóajtón, majd üljön a platformra a lábával a csapóajtón keresztül, és szerelje össze a 4 vízszintes merevítőt (T2.G rész)
11. Másszon át a csapóajtón, majd üljön a platformra a lábával a csapóajtón keresztül, és szerelje össze a 4 vízszintes merevítőt (T2.G rész)	
12. Távolítsa el a platformot a 3. lépcsőfokról a Safe-Quick® Guardrails védőkor láttal együtt.	
13. Helyezzük el az átlós merevítőket (T2.H rész) (1-5. lépcsőfok)	

B: Középső szakasz

1. Helyezzük el a 7 lépcsőkeretet (T2.A rész) és rögzítsük őket [T3.6 - T3.8].
2. Helyezzük el az átlós kapcsokat (T2.H rész)
3. Helyezzünk egy csapóajtóval ellátott platformot (T2.D rész) a 7. lépcsőfokra [T3.20 - T3.22].
4. Másszon át a csapóajtón, majd üljön a platformra a lábával a csapóajtón keresztül, és szerelje össze a 4 vízszintes merevítőt (T2.G rész)

C. Szakasz vége

1. Helyezzük el a 7 lépcsőkeretet (T2.A rész) és rögzítsük őket [T3.6 - T3.8].
2. Helyezze a Safe-Quick® Guardrails (T2.F alkatrész) a legfelső lépcsőfokra úgy, hogy a használati utasítás címkéje befelé nézzen [T3.14 - T3.18].
3. Szereljük fel a csapóajtós emelvényt (T2.D rész) [T3.19 - T3.22]
4. A csapóajtón keresztül lépünk be a platformra, és szereljük fel a lábtörzskészletet (T2.J rész) [T3.23 - T3.25].

6.2. RS TOWER 41+/42 (90 / 135 cm-es mobil állványtorony)

A. Alapegység

A1: Páratlan munkamagasság	A2: Egyenletes munkamagasság
1. Kezdjük két 7 lépcsős kerettel (T2.A szakasz).	1. Kezdjük két 7 sportos kerettel (T2.A rész).
2. Helyezze a kerekeket (T2.C rész) a keretekbe, húzza be a féket és mutasson kifelé [T3.1 - T3.3]	2. Helyezze a kerekeket (T2.C rész) a keretekbe, húzza be a fékeket és irányítsa őket kifelé [T3.1 - T3.3]
3. Helyezzünk vízszintes merevítőket (T2.G rész) az első lépcsőfok alá a tartóoszlopokra [T3.4 - T3.5]	3. Helyezzünk vízszintes merevítőket (T2.G rész) az első lépcsőfok alá a tartóoszlopokra [T3.4 - T3.5]
4. Helyezze el az átlós merevítőket (T2.H rész) (1-5. lépcsőfok).	4. Helyezze el az átlós merevítőket (T2.H rész) (1-5. lépcsőfok).
5. Helyezzünk el egy (ideiglenes) platformot csapóajtó nélkül (T2.E rész) a 3. lépcsőfokra [T3.20 - T3.22]	5. Helyezzünk el egy (ideiglenes) platformot csapóajtó nélkül (T2.E rész) a 3. lépcsőfokra [T3.30 - T3.22]
6. Vízmértékkel szentezze ki az alapszakaszt	6. Állítsa be az alapszakaszt vízmértékkel az orsók elforgatásával.
7. Szereljük fel a háromszögstabilizátorokat (T2.I rész) [T3.9 - T3.13]	7. Szerelje fel a háromszög alakú stabilizátorokat (T2.I rész) [T3.9 - T3.13]
	8. Helyezze el a 4 lépcsőkeretet, és rögzítse őket [T3.6 - T3.8]
	9. Helyezze el az átlós merevítőket, kezdve azon a lépcsőfokon, ahol az előző merevítő véget ér.
	10. Helyezzünk egy csapóajtóval ellátott emelvényt (T2.D rész) a 7. lépcsőfokra.
	11. Másszon át a csapóajtón, majd üljön a platformra a lábával a csapóajtón keresztül, és szerelje össze a 4 vízszintes merevítőt (T2.G rész)

B: Középső szakasz

1. Helyezzük el a 7 lépcsőkeretet (T2.A rész) és rögzítsük őket [T3.6 - T3.8]
2. Helyezze el az átlós merevítőket (T2.H rész), kezdve azon a lépcsőfokon, ahol az előző merevítő véget ér.
3. Helyezzünk egy csapóajtóval ellátott platformot (T2.D rész) az utolsó keret 3. lépcsőfokára.
4. Másszon át a csapóajtón, majd üljön a platformra a lábával a csapóajtón keresztül, és szerelje össze a 4 vízszintes merevítőt (T2.G rész)

C: Végső szakasz

1. Helyezzük el a 7 lépcsőkeretet (T2.A rész) és rögzítsük őket [T3.6 - T3.8].
2. Helyezze a Safe-Quick® Guardrails (T2.F alkatrész) a legfelső lépcsőfokra úgy, hogy a használati utasítás címkéje befelé nézzen [T3.14 - T3.18].
3. Szereljük fel a csapóajtós emelvényt (T2.D rész) [T3.19 - T3.22].
a. A 135 cm széles toronyhoz egy nyílás nélküli emelvényt (T2.E rész) is fel kell helyezni [T3.20 - T3.22].
4. Lépünk be a platformra a csapóajtón keresztül, és helyezzük el a lábujjhegy készletet (T2.J szakasz) [T3.23 - T3.25].

Arcfelület nélküli használat

Ha a munkavégzéshez szükséges, a védőkoriátok/Safe-Quick® Guardrail a munkaállvány oldalára mozgathatók. Ez csak akkor megengedett, ha a homlokzattól való távolság legfeljebb 15 cm. Kérjük, vegye figyelembe: a helyi törvények és rendeletek további intézkedéseket tartalmazhatnak.

6.3. Építés RS 44-POWER

A. Alapegység

1. Helyezze fel a kerekeket az összecukható keretre (K rész), helyezze fel a fékeket, és állítsa lefelé őket [T3.1-T3.3].
2. Hajtsa ki az összecukható keretet.
3. Helyezze a vízszintes támasztékot (G rész) az állvány első merevítője alá [T3.4-T3.6].
4. Állítsa be az alapegységet egy vízmérték segítségével.
5. Helyezze az átlós merevítőt a 3. oszlopról a 7. oszlopra.
6. Helyezze fel a pallót (D rész) a 7 merevítős keret harmadik merevítőjére [T2: T3.20-T3.22 ábra].
7. Szerelje fel a háromszögű konzolokat (I rész), miután felhelyezte a középső egység kereteit [T3.10-T3.13].

A RS 44-POWER összeszereléséhez kövesse a T4 mellékletben szereplő B és C lépéseket.

6.4. Vezérlőkártya

Az összeszerelés után a tornyot el kell látni egy (a földről jól látható) ellenőrző kártyával, amelyen a következő adatokat kell feltüntetni:

- A felelős személy elérhetőségei
- A torony készen áll-e a használatra
- Terhelési osztály és a terhelés egyenlően elosztva
- Hogy a tornyot beltéri vagy kültéri használatra szánják-e
- Összeállítás dátuma

7. Használatba vétel előtt

1. Ellenőrizze, hogy az állvány függőlegesen áll-e (egy vízmértékkel ellenőrizze)
2. Ellenőrizze, hogy minden kerék a féken van-e.
3. Ellenőrizze, hogy a stabilizátorok megfelelően be vannak-e állítva, és jól érintkeznek-e a talajjal.
4. Ellenőrizze, hogy az állvány a jelen útmutató szerint és a konfigurációs és ballaszt táblázatnak megfelelően van-e összeszerelve.
5. Ellenőrizze, hogy a környezeti tényezők, pl. nyíló ajtók, automatikusan működő árnyékolók, talaj feletti elektromos vezetékek, közlekedés és/vagy járókelők stb. nem okoznak-e veszélyes helyzeteket.
6. Ellenőrizze, hogy a guruló állvány biztonságosan használható-e, és alkalmas-e a tervezett célra.

8. Súly és ballaszt

- Lásd a T11 mellékletet az állvány teljes súlyának és guruló állványonként az 5 kg-os nehezékek számát tartalmazó áttekintéssel.
- Ha a ballaszt-táblázat szerint ballasztra van szükség, az említett számú súlyt kell elhelyezni minden egyes kerékoszlopon (az állványzat mind a 4 sarkán) [T2: L szakasz]. Például: a táblázatban egy állványkonfiguráció 2 ballaszt súlyt ad meg. Ez azt jelenti, hogy az állványzat minden sarkán 2 db 5 kg-os = 10 kg-os súlyt kell elhelyezni (10x4= 40 kg összesen). A ballaszttartók a ballaszt súlyok elhelyezésére használhatók [T2: M rész].
- A súlyok egyenértékű alkalmazása is megengedett. Például az első lépcsőfokon egy extra emelvényt használva és a súlyokkal felszerelve.

9. A guruló állvány áthelyezése

A guruló állványt csak a következő feltételek mellett szabad áthelyezni.

1. A guruló állvány áthelyezése előtt a magasságot maximálisan 6,2 méterre kell csökkenteni.
2. Ne mozgassa a mozgó állványtoronyt, ha a szélerősség nagyobb, mint 12,7 m/s (max. 6 Beaufort*).
3. A guruló állvány áthelyezésénél személyek és/vagy anyagok nem lehetnek a guruló állványon.
4. Előtte ellenőrizze, hogy a környezeti tényezők, pl. nyíló ajtók, elötetők, gödrök, automatikusan működő árnyékolók, talaj feletti elektromos vezetékek, időjárás, közlekedés és/vagy járókelők stb. nem okoznak-e veszélyes helyzeteket a guruló állvány áthelyezésénél.
5. A guruló állvány áthelyezéséhez a stabilizátorokat legfeljebb 3 cm-rel lehet felhúzni.
6. A mozgóállványtorony mozgatása előtt vegye ki az összes görgőt a fékből.
7. Az állványt kizárólag kézi erővel hosszanti irányban helyezze át sima, vízszintes és kellően teherbíró felületre.
8. A mobil állványtorony mozgatása után ellenőrizze a 7. szakaszban, a "Használat előtt" című fejezetben felsorolt összes pontot.

10. A guruló állvány szétszerelése

Az állványt az összeszerelési útmutató utasításainak fordított sorrendjében kell szétszerelni.

11. Ellenőrzés, ápolás és karbantartás

1. A professzionális használatra szánt állványzatokat rendszeresen szakértőnek kell ellenőriznie. A helyi törvények és rendeletek további intézkedéseket tartalmazhatnak.
2. Az állvány alkatrészeit óvatosan kell kezelni a megrongálódás megelőzése érdekében.
3. A tárolást úgy kell megszervezni, hogy kizárólag ép alkatrészek legyenek megfelelő mennyiségben az állvány összeszereléséhez.
4. Ellenőrizzen minden mozgó alkatrészt a szennyeződések és megfelelő működés szempontjából.
5. Ellenőrizzen minden alkatrészt sérülések szempontjából. Nem szabad sérült, kopott vagy nem megfelelő alkatrészeket használni. Ezeket az alkatrészeket csak eredeti Altrex alkatrészekkel cserélje ki. A balesetek megelőzése érdekében ezeket az alkatrészeket ugyanúgy kell beszerezni, mint a kicserélt alkatrészeket. A felszerelést (rögzítést) és/vagy javítást az ügyfél saját kockázatra és költségére lehet elvégezni. Az Altrex nem felelős a helytelen összeszerelésből és/vagy javításból következő károkért.
6. A gyártási kód (JJ-WW) a következőkön található: merevítők, a cső, a keretek, a függőleges, a platformok, a belső platformgerendák, a stabilizátorok és a külső cső.

12. A jótállás feltételei

Az Altrex jótállási feltételeit a www.altrex.com/warranty oldalon találja.

13. Rövidítések és logók

Rövidítés/logó	Jelentés
	Munkavégzési magasság Palló magassága
KG 	Kilogramm
L	Hossz
B	Szélesség
Indoor use	Belső használat
Outdoor use	Külső használat
Wood 	Fa

Minden jog fenntartva. A jelen kiadvány egyetlen része sem sokszorosítható, nem menthető automatizált adatbázisban, és nyilvánosságra sem hozható semmilyen formában vagy módon, sem elektronikus vagy mechanikus úton, fénymásolással, feljegyzések útján, vagy bármilyen más módon az Altrex B.V. Zwolle előzetes engedélye nélkül. A jelen kiadás kizárólag az Altrex termékekhez használható. Nyomdahibák joga fenntartva.

HU



Altrex B.V.

Mindenstraat 7
8028 PK Zwolle
The Netherlands
+31(0)38 455 77 00
info@altrex.com
www.altrex.com