



CESOIA - SHEAR MACHINE - CISAILLES - CIZALLAS - SCHEREN

C 45 3-Fase , 3-Phase , 3-Phasé , 3-Fàsica , 3-Phasen



110x65xh100 cm

647 Kg

145x90hx113 cm kg 676

153x93hx115 cm kg 690

EP 320

3 kW / 4 Hp

BPM 50

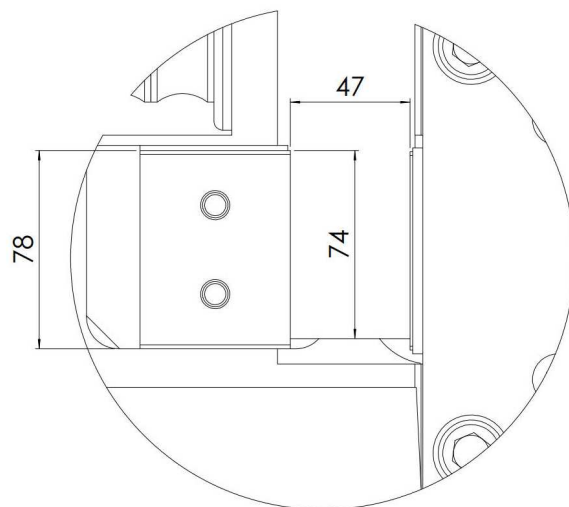
N°	1		2		3		4		5	
	mm	in	mm	in	mm	in	mm	in	mm	in
∅ R=650	38	1,50	28	1,10	22	0,87	18	0,71	14	0,55
∅ R=850	32	1,26	24	0,94	20	0,87	16	0,63	14	0,55

DOTAZIONE STANDARD - STANDARD EQUIPMENT - EQUIPEMENT DE SERIE - EQUIPAMIENTO DE SERIE - STANDARD AUSRÜSTUNGEN

	ITA	ENG	FRA	ESP	DEU
n.1	Set di chiavi	Set of keys	Set de clés	Juego de llaves	SchlüsselSatz
n.1	Presa elettrica	Electric socket	Prise électrique	Tomaeléctrica	Steckdose
n.1	Appoggio barre regolabile	Adjustable bars support	Support de barres réglables	Barras de soporte ajustables	Einstellbare Stützstangen

APPLICABILI SOLO DA NUOVO - APPLICABLE ONLY FROM NEW - APPLICABLE UNIQUEMENT NOUVEAU - APLICABLE SOLO NUEVO - NUR ZUR ANWENDUNG NEU

ITA	ENG	FRA	ESP	DEU
Pedale elettrico	Pedal electric	Pédale électrique	Pedale eléctrica	Elektrisches pedal



REV.1