



CESOIA - SHEAR MACHINE - CISALHAMENTO - LEIKKURI

C 44 3-Fase , 3-Phase , 3-Fàsicap, 3-Vaihe



100x60xh85 cm



510 Kg



130x70x98 cm 532 Kg



117x73x110 cm 534 Kg



EP 320



3 kW / 4 Hp

BPM 60

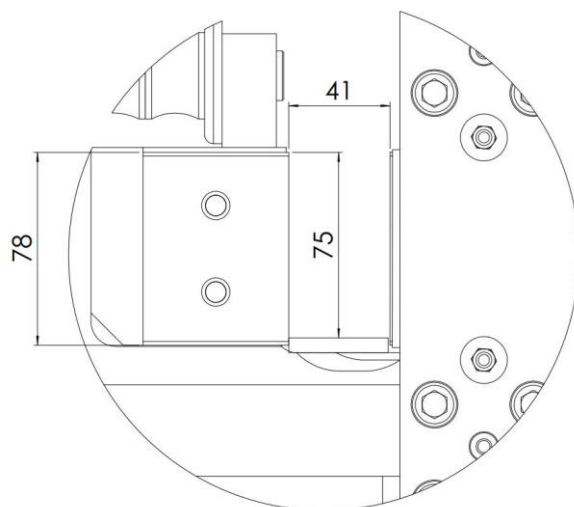
N°	1		2		3		4		5	
	mm	in	mm	in	mm	in	mm	in	mm	in
∅ R=650	36	1,42	24	0,94	18	0,71	14	0,55	12	0,47
∅ R=850	30	1,18	20	0,79	16	0,63	12	0,47	10	0,39

DOTAZIONE STANDARD - STANDARD EQUIPMENT - EQUIPAMENTO PADRÃO - VAKIOVARUSTEET

	ITA	ENG	POR	FIN
n.1	Appoggio barre regolabile	Adjustable bars support	Suporte de barra ajustável	Säädettävä palkituki

APPLICABILI SOLO DA NUOVO - APPLICABLE ONLY FROM NEW - APLICAVEL SOLO DE NOVOS - AINOASTAAN UUSIMPIIN KONEISIIN

ITA	ENG	POR	FIN
Pedale elettrico	Pedal electric	Pedal elétrico	Sähkökäyttöinen poljin



Rev. 06.12.21