



CESOIA - SHEAR MACHINE - CISAILLES - CIZALLAS - SCHEREN

C 30 3-Fase , 3-Phase , 3-Phasé , 3-Fàsica , 3-Phasen



45x85x70 cm

236 Kg

110x60x83 cm 250 Kg

98x66x90 cm 256 Kg

EP 220

2.2 kW / 3 Hp

BPM 110

N°	1		2		3		4		5	
	mm	in	mm	in	mm	in	mm	in	mm	in
Ø R=650	26	1,02	20	0,79	16	0,63	12	0,47	10	0,39
Ø R=850	20	0,79	16	0,63	14	0,55	12	0,47	10	0,39

DOTAZIONE STANDARD - STANDARD EQUIPMENT - EQUIPEMENT DE SERIE - EQUIPAMIENTO DE SERIE - STANDARD AUSRÜSTUNGEN

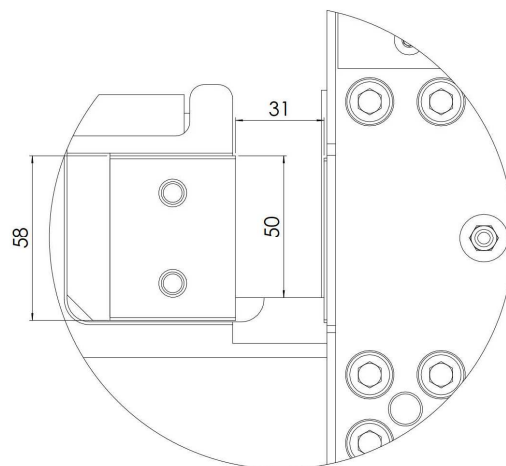
	ITA	ENG	FRA	ESP	DEU
n.1	Set di chiavi	Set of keys	Set de clés	Juego de llaves	SchlüsselSatz
n.1	Presca elettrica	Electric socket	Prise électrique	Tomaeléctrica	Steckdose
n.1	Leva di sollevamento	Lifting lever	Levier de levage	Palanca elevadora	Hebel anheben

DOTAZIONE OPTIONAL - OPTIONAL EQUIPMENT - EQUIPEMENT OPTIONAL - EQUIPAMIENTO OPCIONAL - WAHLWEISE AUSRÜSTUNGEN

	ITA	ENG	FRA	ESP	DEU
n.1	Appoggio barre regolabile	Adjustable bars support	Support de barres réglables	Barras de soporte ajustables	Einstellbare Stützstangen

APPLICABILI SOLO DA NUOVO - APPLICABLE ONLY FROM NEW - APPLICABLE UNIQUEMENT NOUVEAU - APPLICABLE SOLO NUEVO - NUR ZUR ANWENDUNG NEU

ITA	ENG	FRA	ESP	DEU
Pedale elettrico	Pedal electric	Pédale électrique	Pedale eléctrica	Elektrisches pedal



REV.1