



CESOIA - SHEAR MACHINE - CISAILLES - CIZALLAS - SCHEREN

**C 24** 3-Fase , 3-Phase , 3-Phasé , 3-Fàsica , 3-Phasen



65x40xh61 cm



112 Kg



60x85xh73 cm 120Kg



98x66xh90 cm 132 Kg



EP 220



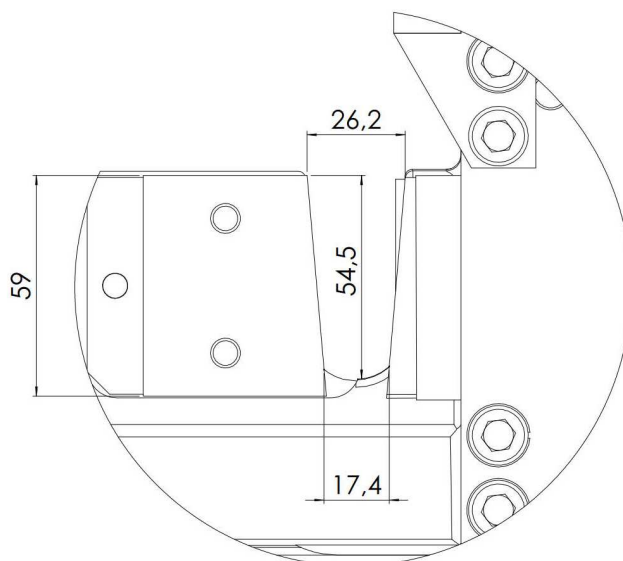
1.1 kW / 1.5 Hp

**BPM** 110

N°	1		2		3		4		5	
	mm	in	mm	in	mm	in	mm	in	mm	in
∅ R=650	<b>20</b>	0,79	<b>16</b>	0,63	<b>12</b>	0,47	<b>10</b>	0,39	<b>10</b>	0,39
∅ R=850	<b>18</b>	0,71	<b>14</b>	0,55	<b>10</b>	0,39	<b>10</b>	0,39	<b>8</b>	0,31

DOTAZIONE STANDARD - STANDARD EQUIPMENT - EQUIPEMENT DE SERIE - EQUIPAMIENTO DE SERIE - STANDARD AUSRÜSTUNGEN

	ITA	ENG	FRA	ESP	DEU
n.1	Set di chiavi	Set of keys	Set de clés	Juego de llaves	SchlüsselSatz
n.1	Presa elettrica	Electric socket	Prise électrique	Tomaeléctrica	Steckdose



REV.2