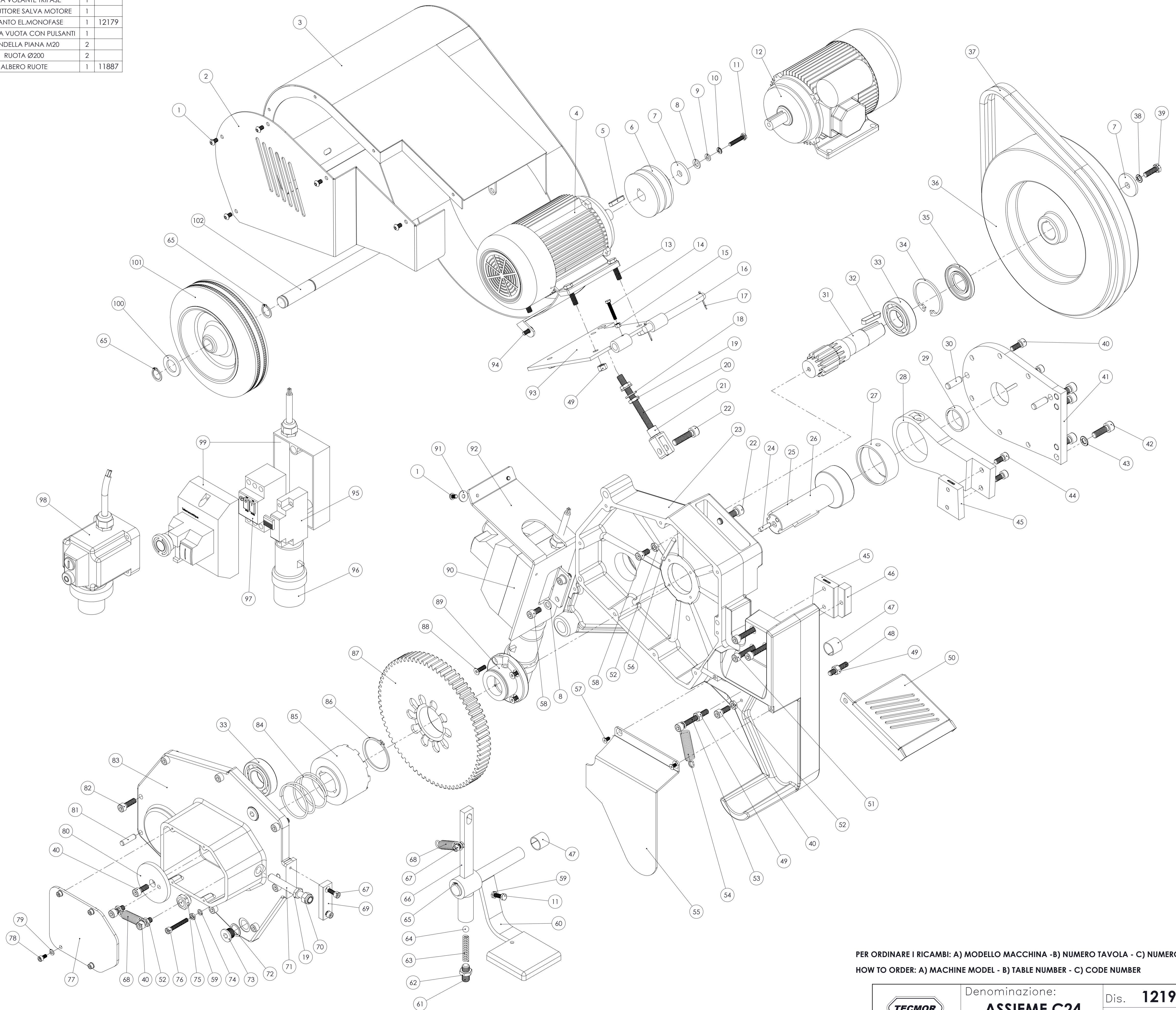


RIF.	COD	Descrizione	Qtà	DIS.
1	5010609	VITE TBCE 6x10	7	
2	40024/29	COPERCHIO CARTER	1	11860
3	40024/27	CARTER VOLANO	1	11858
4	4200035	MOTORE Kw 1,1 Dx	1	
5	-	CHIAVETTA 6x6x30	1	
6	40024/3	PULEGGIA MOTORE	1	12175
7	400246	GREMBIALINA	2	
8	5030801	RONDELLA PIANA D8	7	
9	5030601	RONDELLA PIANA D6	2	
10	-	GROWER D6	1	
11	5010620	VITE TE M6x30	2	
12	4200036	MOTORE Kw 1,1 Dx MONOFASE	1	
13	5010803	VITE TE M8x30 zincata	4	
14	5010504	VITE TE M5x30	1	
15	5020501	DADO M5	1	
16	40024/48	PERNO TELAIO MOTORE	1	12174
17	5040201	COPPIGLIA D 2x25	2	
18	5031001	RONDELLA PIANA D10	2	
19	5021002	DADO BASSO M10	3	
20	40024/36	TIRANTE TENDICINGHIA	1	
21	5240005	FORCELLA UNI M10	1	
22	5011031	VITE TCE M10x40	2	
23	40024/1	CARASSA	1	11795
24	5090605	SPINA M6x24	1	
25	40024/47	CHIAVETTA ALBERO ECC.	2	12198
26	40024/11	ALBERO ECCENTRICO	1	11798
27	40024/2	BRONZINA BIELLA	1	11803
28	40024/14	BIELLA	1	11802
29	40024/19	BRONZINA COPERCHIO SLITONE	1	11804
30	5091001	SPINA 10x30	2	
31	40024/13	PIGNONE	1	11799
32	4140801	CHIAVETTA 8x7x40	1	
33	412051	CUSCINETTO 6206 2RS	2	
34	4150007	SEGER 62 I	1	
35	4130028	PARAOILIO 30x62x7	1	
36	40024/18	VOLANO	1	11815
37	4170017	CINGHIOLO A43	2	-
38	5030802	GROWER D8	1	
39	5010802	VITE TE 8x25	1	
40	5010822	VITE TCE M8x20	10	
41	40024/17	COPERCHIO SLITONE	1	11806
42	5011012	VITE TCE 10x30	4	
43	5031002	GROOVER D10	4	
44	5010833	VITE TCE M8x16 12K	2	
45	400283	LAMA	2	10635
46	40024/33	APPOGGIO LAMA FISSA	1	11878
47	5260003	BRONZINA PG 20x23x20	2	
48	5010830	GRANO M8x40	1	
49	5020801	DADO M8	6	
50	40024/28	RIPARO CESOIA	1	
51	5010832	VITE TCE M8x40 12K	3	
52	5020803	DADO BASSO 8MA	4	
53	5010823	VITE TCE 8x60	1	
54	40030/69	MOLLA PEDALE CON SGANCIO	1	11343
55	40024/30	LAMIERA PEDALE	1	11861
56	-	STOPPINO L= 85	1	
57	5010512	VITE TPSCEI M5x10	2	
58	5010807	VITE TCE 8x16	3	
59	5020602	DADO BASSO M6	3	
60	40024/40	COMPLETO PEDALE	1	11881
61	5011210	GRANO M12x30	1	
62	5021202	DADO BASSO M12	1	
63	40026/94	MOLLA PER SFERA CON SGANCIO	1	11366
64	4110002	SFERA Ø10	1	-
65	4150001	SEGER 20E	6	
66	40024/38	COMPLESSIVO ASTA INNESTO	1	12009
67	5010605	VITE TCE 6x16	3	
68	40024/22	MOLLA COPERCHIETTO	2	11796
69	40024/32	APPOGGIO VERGHE	1	11855
70	5021004	DADO AUTOBLOCCANTE BASSO M10	1	
71	40024/23	PERNO DISINNESTO	1	11822
72	5080009	RONDELLA DI RAME 3/8" GAS	2	
73	5060006	TAPPO OLIO 3/8" GAS	2	
74	5080008	RONDELLA DI RAME M6	1	
75	5070004	LIVELLO ALLUMINIO 3/8" GAS	1	
76	5010613	VITE TCE 6x40	1	
77	40024/24	COPERCHIETTO PER COPERCHIO INGRANAGGI	1	11821
78	5010501	VITE TCE 5x10	4	
79	5030503	RONDELLA PIANA D5	4	
80	40024/20	COPERCHIETTO MOLLA INNESTO	1	11807
81	5090802	SPINA M8x30	2	
82	5010808	VITE TCE M8x25	8	
83	40024/16	COPERCHIO INGRANAGGI	1	11805
84	40024/21	MOLLA BUSSOLA INNESTO	1	11810
85	40024/15	BUSSOLA INNESTO	1	11801
86	4150013	SEGER 55E	1	
87	40024/12	CORONA	1	11800
88	5010612	VITE TPSCEI M6x20	4	
89	40024/10	SUPPORTO CORONA	1	11809
90	5350300	IMPIANTO COMPLETO TRIFASE	1	12178
91	5030602	RONDELLA GREMBIALINA D6	1	
92	40024/31	SUPPORTO CARTER E INTERRUITTORE	1	11856
93	40024/26	TELAIO MOTORE	1	11857
94	5010607	VITE TBCE M6x16	1	

RIF.	COD	Descrizione	Qtà	DIS.
95	5350250	BOBINA MINIMA TENSIONE	1	
96	5350082	SPINA VOLANTE TRIFASE	1	
97	5350261	INTERRUTTORE SALVA MOTORE	1	
98	5350303	IMPIANTO EL.MONOFASE	1	12179
99	5350240	CASSETTA VUOTA CON PULSANTI	1	
100	5032002	RONDELLA PIANA M20	2	
101	5100004	RUOTA Ø200	2	
102	40024/43	ALBERO RUOTE	1	11887



PER ORDINARE I RICAMBI: A) MODELLO MACCHINA - B) NUMERO TAVOLA - C) NUMERO CODICE
HOW TO ORDER: A) MACHINE MODEL - B) TABLE NUMBER - C) CODE NUMBER

TECMOR	Denominazione:	Dis. 12191
	ASSIEME C24	Data: 17.2.09