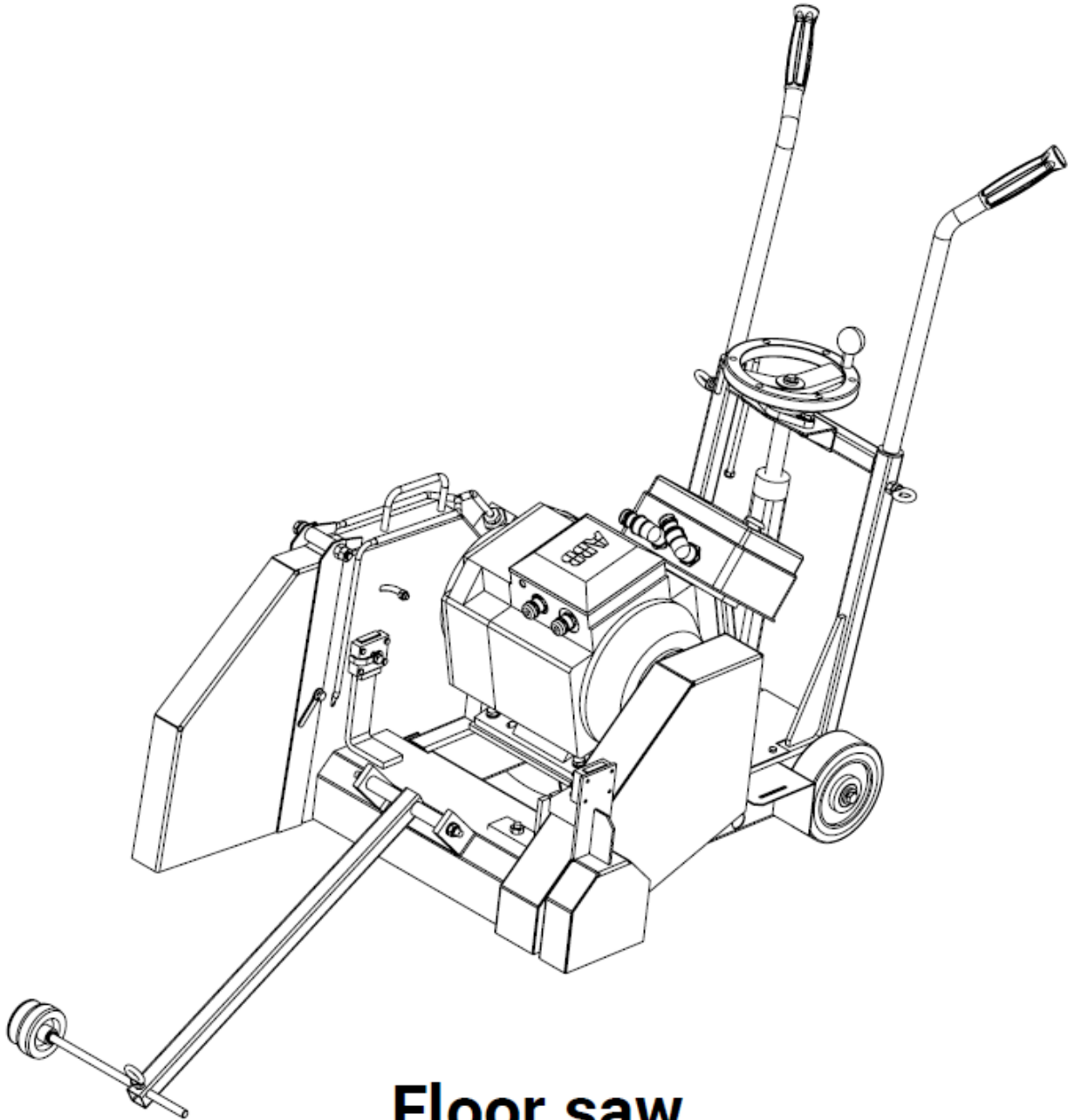


Käyttöohje



Floor saw

KDF 700-7,5E / KDF 800-7,5E

Lattiasaha
KDF700E / 800E

Sivu
I

Käyttöohje



Lue ohjeet huolellisesti ennen koneen käynnistämistä!



1. Sisältö

Johdanto	2
Yleiset ohjeet	3
Työ ja turvallisuusohjeet	4
Tekniset tiedot	6
Käyttötarkoitus ja käyttöala	8
Kuljetus	8
Kokoaminen ja kytkeminen	9
Käyttö	11
Huolto	13
Vianetsintä	15
Varaosat	16
Purkaminen/hävittäminen	17

2. Johdanto

Lattiasaha KDF-700E / 800E on jatkuvan tuotekehityksen tulos. Saha erottuu joukosta käyttövarmuutensa, helpon ohjattavuutensa ja edistyksellisten teknologioidensa ansiosta. Säilytä käyttöohje koneen yhteydessä. Tärkeä koneen käyttöön liittyvät ohjeet ovat tässä ohjekirjassa.

Sen vuoksi on tärkeää, että koneen käytöstä vastuussa olevat henkilöt ovat perehtyneet tähän käyttöohjeeseen. Valmistaja ei vastaa vioista tai vahingoista, jotka aiheutuvat käyttöohjeiden laiminlyönnistä.

Käyttöohje

2.1 Yleiset ohjeet

Jatkossa käyttöohjeeseen viitataan lyhenteellä BA. Tämän lisäksi käytetään seuraavia lyhenteitä:

Abb.	Kuva
Tab.	Taulukko
ND	Ei näy
ETL	Varaosakuva

Tämä symboli esiintyy sellaisissa kohdissa joissa on kiinnitettävä erityistä huomiota ohjeisiin, huomautuksiin ja oikeaan työjärjestykseen sekä silloin kun on konevaurion riski.



Tekstin kohdat, joissa on tämä merkki sisältävät tärkeää informaatiota koneen turvallisesta käytöstä. Näiden ohjeiden noudattamatta jättäminen johtaa koneen rikkoutumiseen.



Tämä symboli löytyy kaikista tämän ohjekirjan työ- ja turvalisuusohjeista, joissa esiintyy henkilövahingon vaara. Pehdy näihin kohtiin erityisellä huolellisuudella ja toimi niiden ohjeiden mukaisesti.



Tämä symboli ilmaisee tietyn prosessin tai toimii prosessien osien rakenteen ilmaisimena.



3. Työ- ja turvallisuusohjeet

Lattiasaha on rakennettu käyttäen viimeisimpiä teknologiota. Siitä huolimatta sen käyttöön liittyy riskejä, jos konetta käyttää perehtymätön henkilö tai sitä käytetään tämä ohjekirjan ohjeiden vastaisesti.

Jokaisen koneen käyttäjän ja huoltoajan on luettava ja ymmärrettävä tämä käyttöohje kokonaisuudessaan ja erityisesti turvallisuuteen liittyvät ohjeet. Suosittelemme, että käyttäjiltä otetaan kirjallinen vahvistus ohjekirjan lukemisesta.

Käyttöohjeet sisältävät myös koneen valmistajan ohjeet koneen kokoamisesta ja purkamisesta, käyttöönotosta ja huollosta. Konetta saa käyttää ja huoltaa vain siihen luvan saaneet ja perehdytetyt henkilöt. Käyttäjät tulee erityisesti opastaa koneen käytön vaaroista.

On vältettävät työtapoja, jotka vaikuttavat turvallisuutta heikentävästi. Koneen käyttäjän on myös huolehdittava siitä, että ulkopuoliset eivät pääse käyttämään konetta.

Käyttäjän on ilmoitettava kaikista poikkeuksellisista muutoksista, jotka voivat vaikuttaa koneen turvallisuuteen.

Käyttäjän on käytettävä konetta vain täydellisessä käyttökunnossa.

Koneen modifionti ja turvallisuuteen vaikuttavat muutokset on keilletty.

Käyttöohje



Ennen käytön aloittamista käyttäjän tulee perehtyä käyttökohteeseen ja sen ympäristöön varmistaakseen, että sivullisille henkilöille tai esineille ei aiheudu vaaraa. Varmista että työalue on turvattu ja merkitty ja että työn aloittamisesta on ilmoitettu.

Irrota laite aina verkkovirrasta ennen huoltotöiden aloittamista.

Sähkötöitä saa suorittaa vain pätevät ammattihenkilöt tai erityisesti sähkötöihin opastetut henkilöt ammattihenkilön valvonnassa ja vallitsevien sääntöjen puitteissa.

Ammattihenkilön on tarkistettava asianmukaisilla laitteilla sahattava alue pinnanalaisten johtojen ja putkien varalta.

Koneen käytössä on noudatettava työmaan turvallisuusohjeita ja maassa vallitsevia työturvallisuuslakeja ja sääntöjä.

Teräsuojaa ei saa irrottaa koneesta ennen kuin terä on pysähtynyt kokonaan. Tarkista lattiasaha aina ennen käyttöä: Varmista, että kaikki osat ovat paikoillaan ja kunnolla kiinni ja tarkista turvalaitteet ja päivittäiset tarkastuskohteet.

Käytä aina kuulosuojaimia, suojakäsineitä, suojalaseja, turvakenkiä ja asianmukaisia työvaatteita.

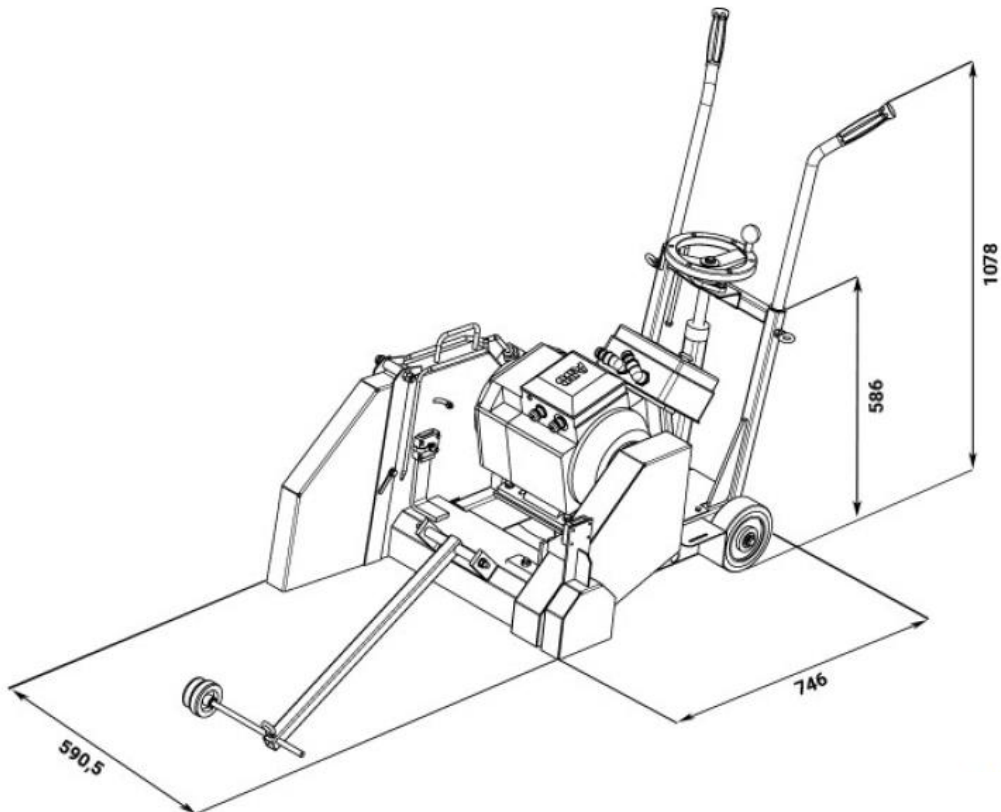
Ennen koneen puhdistamista vedellä (höyrypuhdistimella, painepesurilla) tai muilla puhdistusaineilla, kaikki sähköosat (moottori, kytkimet ja pistokkeet) on suojattava huolellisesti, jotta vettä, höyryä tai puhdistusainetta ei pääse niihin sisään.

Suojaukset ja mahdolliset teippijäämät on poistettava puhdistuksen jälkeen.

4. Tekniset tiedot

Koneen kuvaus:	Lattiasaha	Lattiasaha
Koneen tyyppi:	KDF-800E	KDF-700E
Sarjanumero.:		
Teho:	7,5kW	7,5kW
Moottorin tyyppi:	400V-50Hz-16A	400V-50Hz-16A
Nopeus akselilla:	1350 u/min	1500 u/min
Paino:	135kg / 297,6lbs	135kg / 297,6lbs
Terän halkaisija:	max. 800 mm	max. 700 mm
Leikkaus syvyys:	max. 340 mm	max. 290 mm
Teräsuojan paino:	15kg / 33lbs	15kg / 33lbs
Äänen painetaso työalueella	86dB (A)	86dB (A)
Melutaso:	105dB (A)	105dB (A)

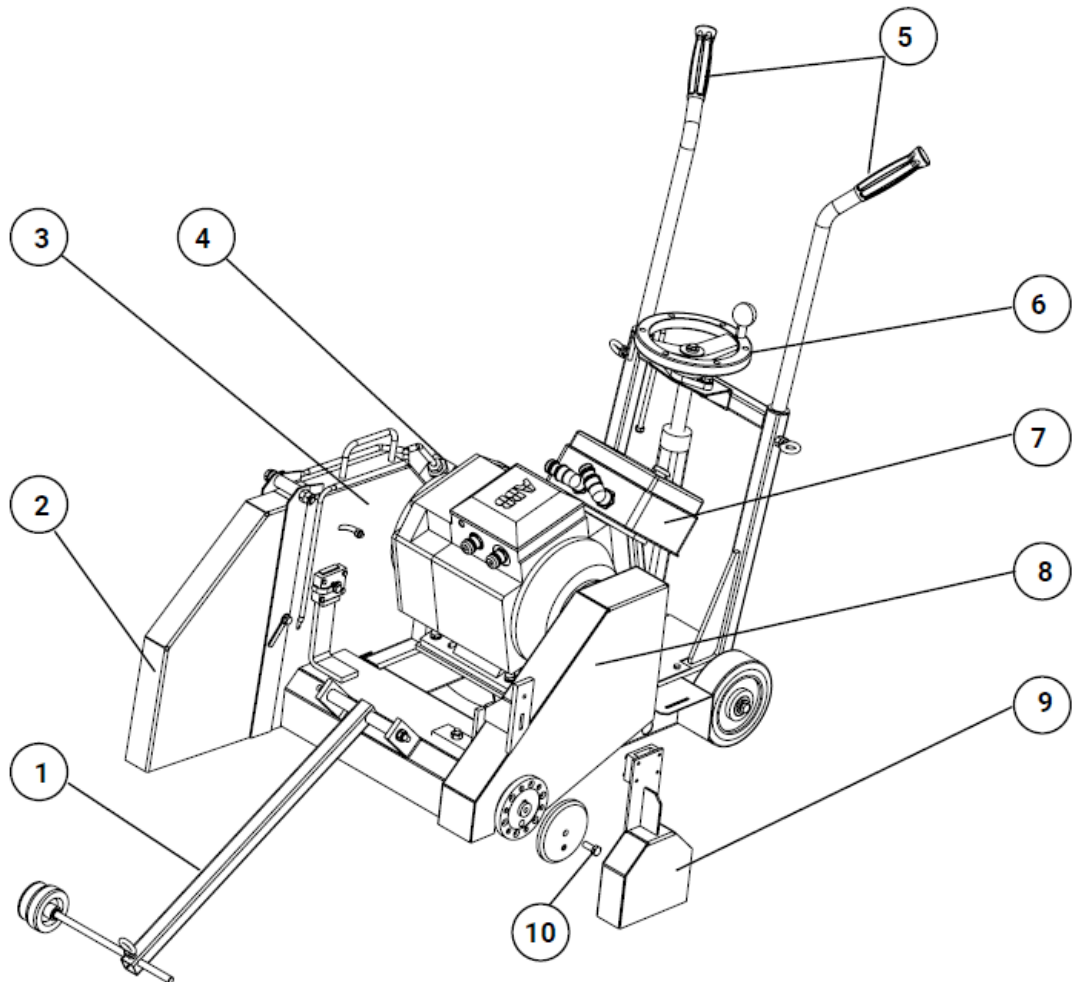
4.1 Mitat



Käyttöohje

4.2 Yleiskuva

Ohjuri	1
Etuteräsuoja	2
Takateräsuoja	3
Vesiliitäntä	4
Ohjaustanko	5
Syvyyden säätö	6
Kytkinlaatikko (16A)	7
Hihnasuoja	8
Suojakotelo	9
Terän asennus	10



5. Käyttötarkoitus ja käyttöala

Lattiasaha KDF 800E on suunniteltu maksimissaan 320mm syvän betonin, muurin tai vastaavan rakennusmateriaalin leikkaamiseen. Muunlainen koneen käyttö katsotaan koneen vääräksi käytöksi.



Varaamme oikeuden tämän ohjekirjan kuvituksen ja tekstien teknisiin muutoksiin ilman eri ilmoitusta.

6. Kuljetus

Käytä teleskooppista ohjaustankoa koneen siirtämiseen työntämällä. Ennen kun aloitat siirtämisen varmista, että ohjaustanko on kiristetty paikoilleen kiristysrenkaan avulla. Käytä nostorenkaita nosturilla nostamiseen.

(ilman terää) nostorenkaat a
(terän kanssa) nostorenkaat b
Ohjaustanko c
Kiristysrenkaat d

6.1 Sähkömoottorin irrotus

Irrota hihnasuojan liitin nostamalla sitä pystysuoraan ylöspäin yhdessä suojan kanssa (A)

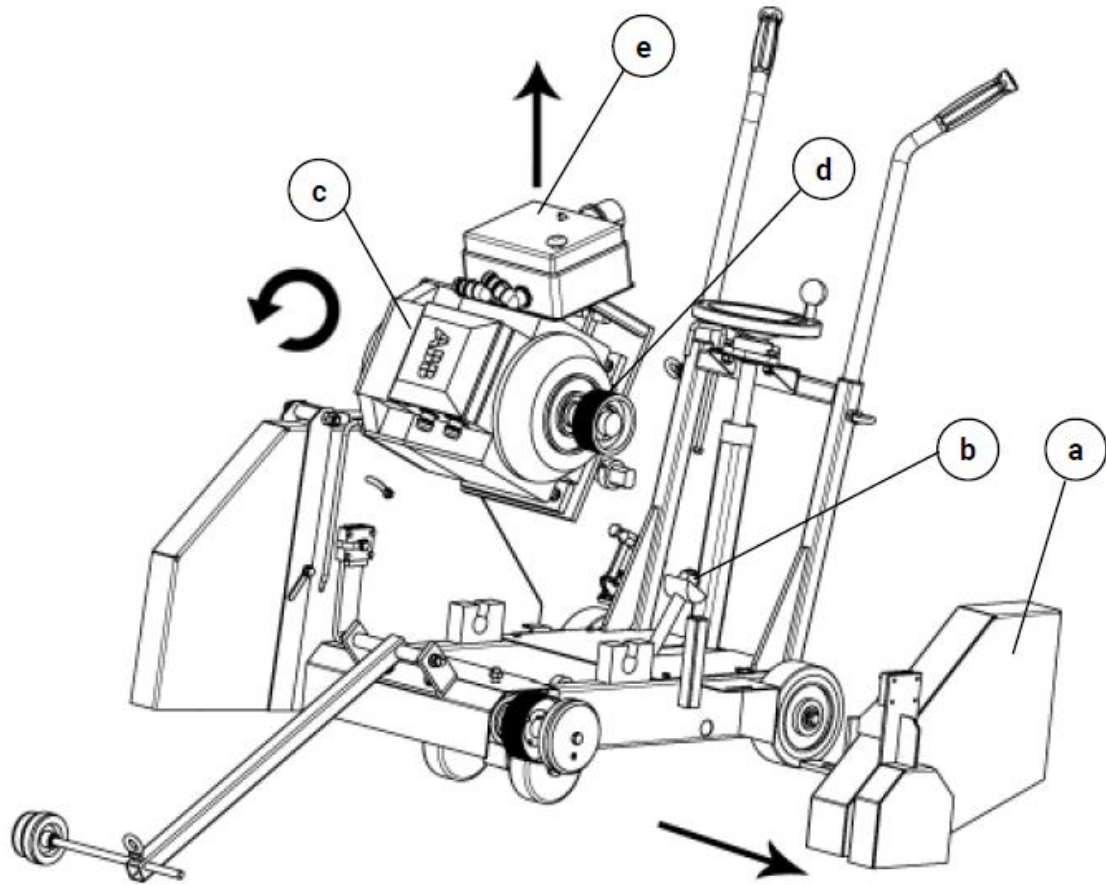
Löysää kierretangon mutteri, joka yhdistää moottorin kannattimen koneen runkoon ja avaa lukitusvipu. (B)

Vedä moottoria itseäsi kohti niin pitkälle kun on mahdollista. Nyt voit irrottaa kiilahihnan hihnapyörästä (C).

Nosta moottori ja moottorin kiinnityslevy koneen rungosta (D).

Moottori kiinnitetään käänteisessä järjestyksessä (E).

Käyttöohje



Käyttöohje



7. Kokoaminen ja kytkeminen

7.1 Liittäminen vesilähteeseen ja verkkovirtaan

Jäähdytysveden liitokset ovat Gardena yhteensopivia.

Käytä vain puhdasta vettä!



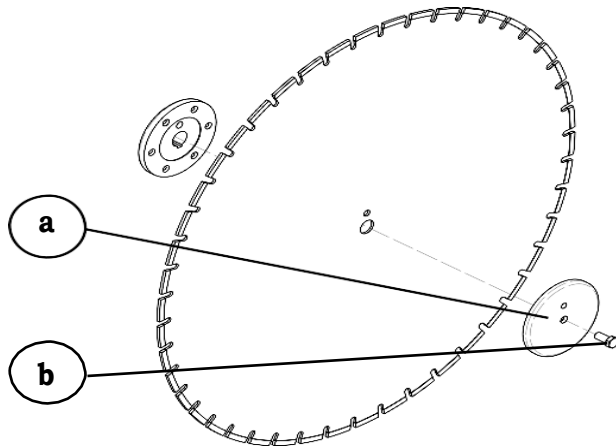
Verkkovirtaan kytkemistä varten tarvitset 16A CCE johdon (min 5x2mm² pituus 25m).
Varmista että kaikki 3 vaihetta on käytössä.

7.2 Terän asennus

Terä täytyy aina kiinnittää kuusiokoloruuveilla. Terä voidaan kiinnittää sahan oikealle tai vasemmalle puolelle. Ruuvissa, joka on hihnapyörän vasemmalla puolella, on vasenkätinen kierre.

Ulompi laippa a

Kuusiokoloruuvi b



Varmista, että terässä oleva pyörimissuuntaa osoittava nuoli ja hihnapyörökotelossa oleva nuoli osoittavat samaan suuntaan.

Älä koskaan käytä teriä, joissa näkyy vikoja, kuten halkeamia, tai jotka ovat muuttuneet sinisiksi ylikuumenemisen seurauksena tai joista puuttuu segmenttejä.



7.3 Teräsuojan asennus

Ennen työn aloittamista hihnasuoja ja kotelo on oltava kiinnitettynä paikoilleen ruuvien avulla.

Jos on sahattava johonkin esteeseen kuten seinään saakka, teräsuojan etuosaa voidaan irrottaa, jolloin voidaan sahata lähemmäs haluttua kohtaa.

Teräsuojan etuosaa saa irrottaa vasta sitten kun se on välttämätöntä. Kun sahaat ilman teräsuojan etuosaa, sahaa erityisen varovaisesti välttääksesi vahinkoja. Kaikkien huoltotöiden aikana saha on irrotettava verkkovirrasta ja terän täytyy olla kokonaan pysähtynyt.



8. Käyttö

8.1 Huomio

Sen jälkeen, kun teräsuoja on asetettu paikoilleen, lattiasahaa voidaan käyttää. Muista, että ainoastaan henkilöt, jotka ovat lukeneet ja ymmärtäneet tämän käyttöohjeen saavat käyttää sahaa.

8.2 Leikkauslinjan merkkkaus

Merkitse leikkauslinja vahaliidulla tai vastaavalla. Kohdista sahan terä tälle linjalle.

8.3 Käynnistä moottori

Varmista, että hätäseispainike on vapautettu. Laita käsijarru päälle. Katso moottorin ohjekirjasta kohta moottorin käynnistäminen.

Jos terä pyörii väärään suuntaan, käännä Star delta kytkin toiseen asentoon, vasta sen jälkeen kun terä on kokonaan pysähtynyt.



Avaa kuulahana ja varmista jäähdytysveden riittävä virtaus, jotta terä jäähtyy asianmukaisesti. Älä koskaan sahaa ilman jäähdytysvettä.



8.4 Leikkaussyvyyden säätö

Laske terää käsipyörän avulla. Lukitse käsipyörä paikoilleen lukitusruuvien avulla, kun haluttu syvyys on saavutettu.

Käsipyörän täysi kierros vastaa noin 12 mm.

8.5 Eteneminen

Ota käsijarru pois päältä, jotta konetta voi työntää leikkauksen suuntaan. Työnnä lattiasahaa tasaisesti jatkuvalla liikkeellä.



Liian kovaa työnnettäessä terä nousee leikkauslinjasta ylös.



Vaaratilanteessa paina hätäseiskeytkimestä välittömästi.

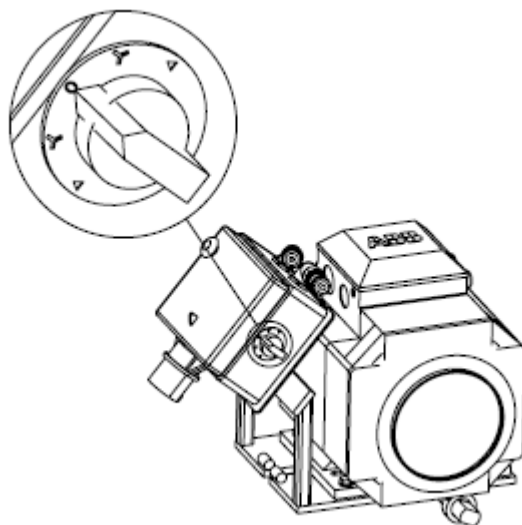


8.6 Leikkauksen lopettaminen

Nosta terä ylös leikkauksesta. Sulje vesitankin pallohana, laita käsijarru päälle ja sammuta kone moottorin kytkimestä. (ks. tarkemmin moottorin ohjekirjasta.)

Älä koskaan käynnistä konetta, kun terä on leikkausviilossa sisällä!

Terä voi pyöriä vielä noin minuutin sen jälkeen, kun kone on sammutettu kytkimestä. Terän tai suojiin asennusta/poistoa ei saa aloittaa ennen kun terä on kokonaan pysähtynyt.



9. Huolto

Lue käyttöohjeiden turvallisuusohjeet, ennen huoltotoimenpiteiden aloittamista.

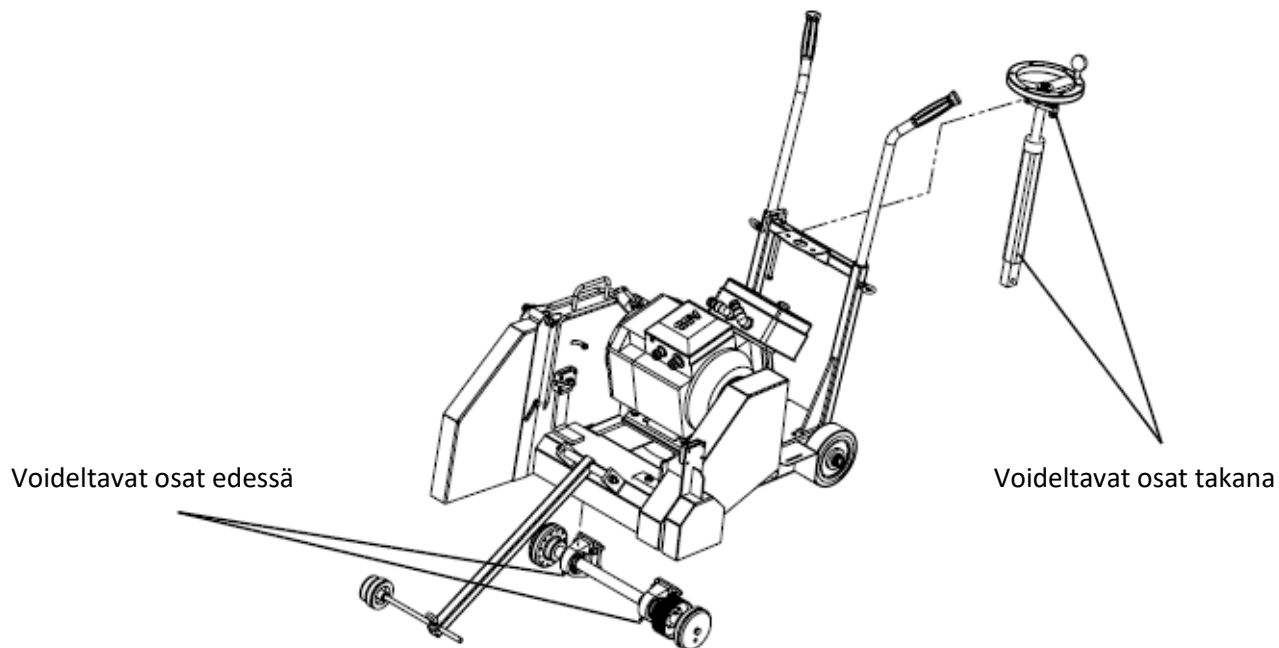
Huollon laiminlyönnistä aiheutuvat häiriöt ja viat voivat olla kalliita korjata. Säännöllinen huolto on välttämätöntä.

Irrota kone aina verkkovirrasta ennen huoltoa.
Varmista että kone ei pääse liukumaan alas.



Suorita seuraavat huoltotoimenpiteet:

- Puhdista saha jokaisen käytön jälkeen.
- Ennen jokaista käyttöä, tarkista johto ja pistotulppa vaurioiden varalta ja vaihda rikkoutuneet osat tarvittaessa.
- Ennen jokaista käyttöä tarkista kiinnitysruuvit ja laipat ja vaihda vaurioituneet osat.
- 30 työtunnin jälkeen tarkista hihnan kireys ja voitele alla olevassa kuvassa merkityt kohdat.
- 100 työtunnin jälkeen vaihda hihna



9.1 Kiilahihnan kiristys ja vaihto

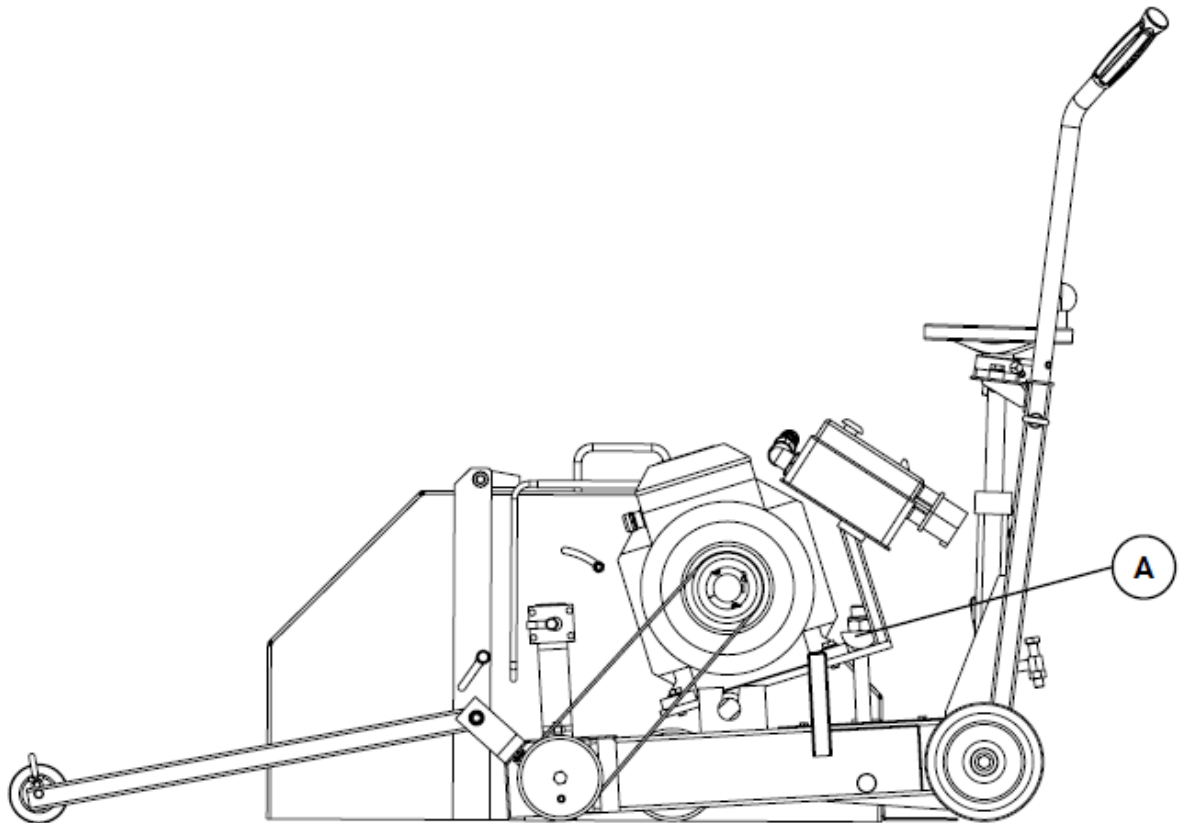
Hihnasuoja ja suojakotelo on poistettava ennen hihnan kiristystä tai vaihtoa. (ks. kohta 6.1)



Tämän jälkeen löysää kierretangon mutteri ja moottori asennuslevyineen voidaan vetää eteenpäin ja hihna voidaan poistaa paikoiltaan.

Uuden hihnan asennuksen jälkeen siirrä moottori takaisin paikoilleen ja hihnan kireyttä voidaan säätää kierretangon mutterista.

Hihnasuoja ja suojakotelo asennetaan paikoilleen.



10. Vianetsintä

Etsi vikoja systemaattisesti. Käytä seuraavaa taulukkoa ja kaavioita sähkövikojen löytämiseksi. Jos et pysty itse korjaamaan vikaa, ota yhteyttä asiakaspalveluun. Huomio seuraavat kohdat:

- Mitä tarkempi vian kuvaus, sitä paremmin ja nopeammin pystymme auttamaan.
- Pidä kytkentäkaavio lähettyvillä.
- Ilmoita koneen tyyppi ja sarjanumero.

Sähkömoottori ei käynnisty:

- Syöttöjohto tai kytkin rikki -> vaihda rikkoutunut osa
- Virransyötön sulake palanut -> Vaihda sulake
- Hätäseiskytkin pohjassa -> Vapauta hätäseiskytkin
- Suunnanvaihto Delta kytkin ei ole asennossa "0" -> laita kytkin asentoon "0".
- Yksi vaihe puuttuu ->Tarkista virtalähde.

Sähkömoottori sammuu:

- Moottorisuojakytkin on lauennut -> Hidasta terän syöttöä tai vähennä leikkaussyvyyttä.

Kone ei nouse eikä laskeudu:

- Tarkista runko ja puhdistu akseli

Terä ei kulu tasaisesti:

- Tarkista laippa-akseli -> Tarkista ja kiristä laakerit.
-

Timanttisegmenttien nopea kuluminen:

- Liian vähän vettä. -> Avaa pallohana. Tarkista että letku ei ole puristuksissa.
- Väärän tyyppinen terä. -> Käytä toisen tyyppistä terää
- Vähennä leikkaussyvyyttä.

11. Varaosat

Tämä kone vaatii säännöllistä huoltoa toimiakseen kunnolla. Varaosailausta varten tarvittavat osanumerot/numerot liitteenä olevista kaavioista. Ilmoita myös varaosakuvan numero.

Muiden kuin alkuperäisten varaosien käyttö saattaa vaikuttaa koneen käyttöominaisuuksiin ja saattaa vaikuttaa koneen aktiiviseen ja/tai passiiviseen turvallisuuteen.

KERN-DEUDIAM ei vastaa vahingoista, jotka aiheutuvat muiden kuin alkuperäisten varaosien käytöstä.

Seuraavat tiedot ovat välttämättömiä oikean ja nopean varaosailauksen takaamiseksi:

- Koneen tyyppi tyyppikilvestä
- Sarjanumero tyyppikilvestä
- Varaosanumero varaosakuvasta
- Haluttujen osien määrä.

KERN-DEUDIAM

Diamantwerkzeuge und Maschinen GmbH Industriestr.24 | 33161 Hövelhof |

Germany Phone:(0049)05257/507-0 | Fax:(0049)05257/507-40

E-Mail:info@kern-deudiam.de | Internet: www.kern-deudiam.de

12. Purkaminen/hävittäminen

Kun kone puretaan hävitystä varten, seuraavat materiaalit on lajiteltava ja kierrätettävä olemassa olevien sääntöjen mukaisesti



Pää materiaalit

Moottori: Alumiini (AL), Teräs (AC), Kupari (CU), Polyamidi (PA)

Kone: Levyteräs (AC), Valurauta (FT), Alumiini (AL)

13. Vaatimustenmukaisuustodistus

Vakuutamme täten, että tämä saha vastaa seuraavia standardeja:

Koneen nimi ja tyyppi: Lattiasaha KDF 800E

Direktiivit:

-2006/42/EY

Standardit:

- EN13862
- EN 12100-1
- EN 12100-2



Director

KERN-DEUDIAM

Diamantwerkzeuge und Maschinen GmbH Industriestr.24

D 33161 Hövelhof

Tel.: +49 5257-5070 Fax: +49 5257-50740

Käyttöohje



Maahantuoja



Bau-Met Oy
Kärsämäentie 72
20360 Turku
0207 433 700
www.bau-met.fi