

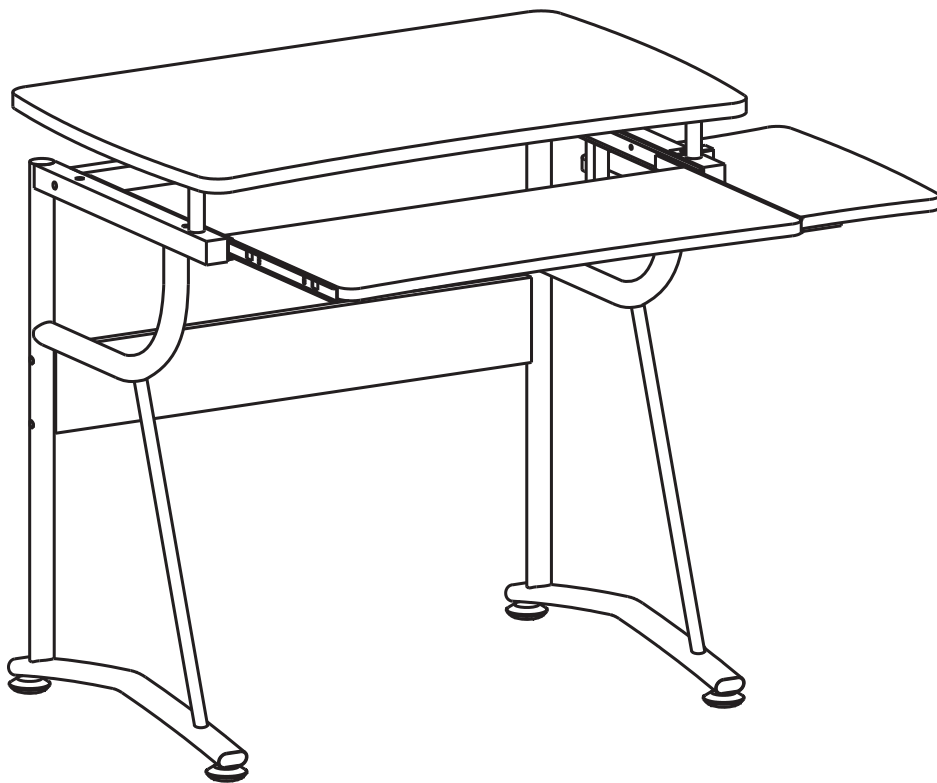
English

# ASSEMBLY INSTRUCTIONS

**TECHNI<sup>®</sup>**  
**MOBILI**

MODEL RTA - 8336

Thanks for purchasing one of our products.  
Please read carefully the assembly instructions before the installation.  
Please save this manual for future reference.

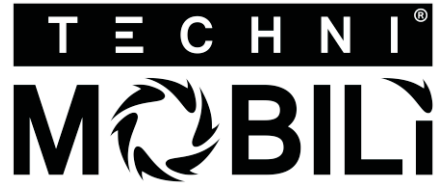


**MODEL RTA-8336**

 **RTA**  
PRODUCTS • LLC

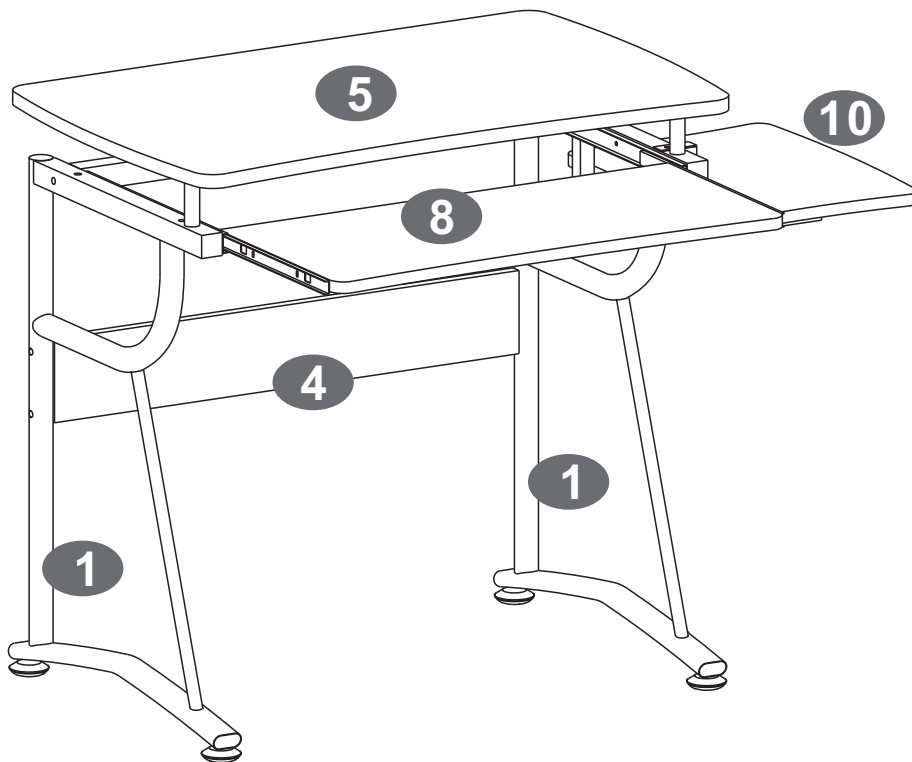
Spanish

# INSTRUCCIONES DE ENSAMBLAJE.



MODELO RTA - 8336

Gracias por comprar uno de nuestros productos.  
Por favor lea cuidadosamente las instrucciones de ensamblaje antes de instalar la unidad.  
Por favor guarde este manual para referencias futuras.

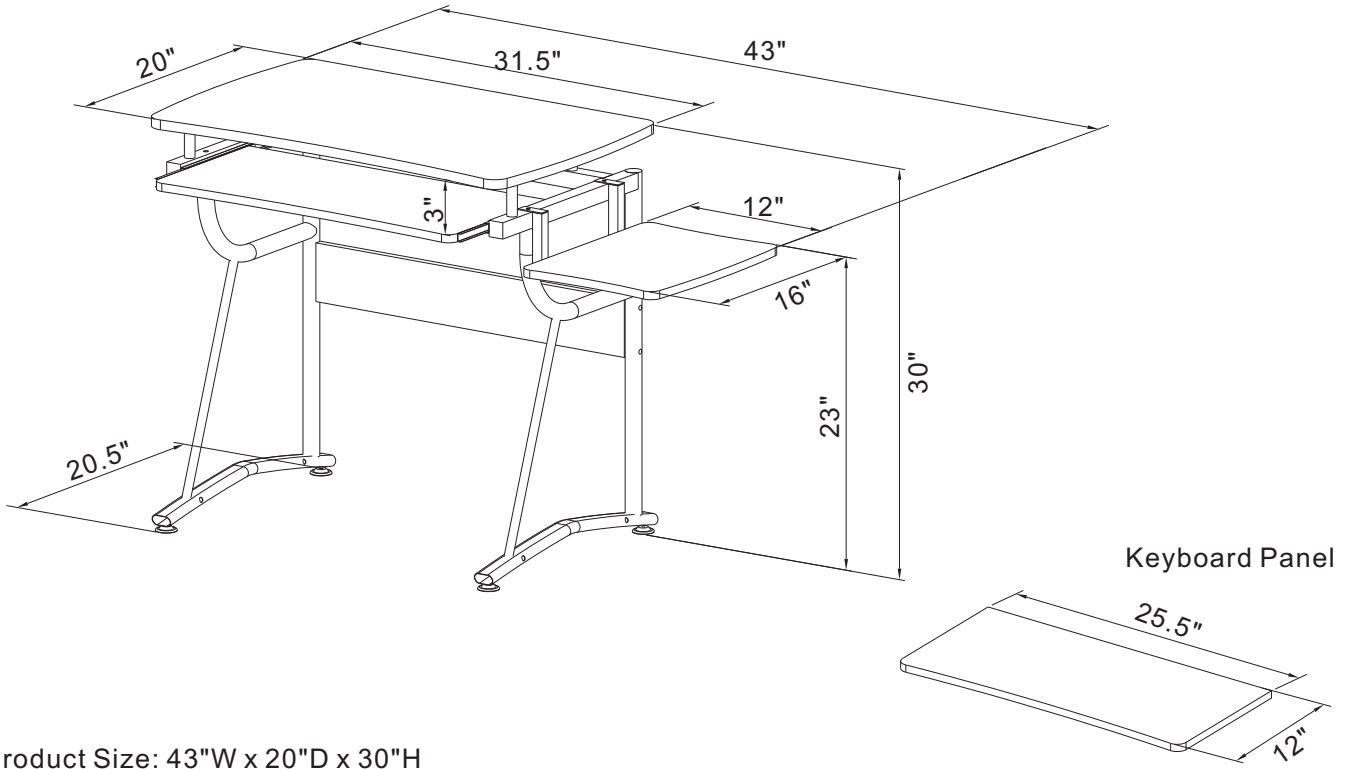


MODELO RTA-8336

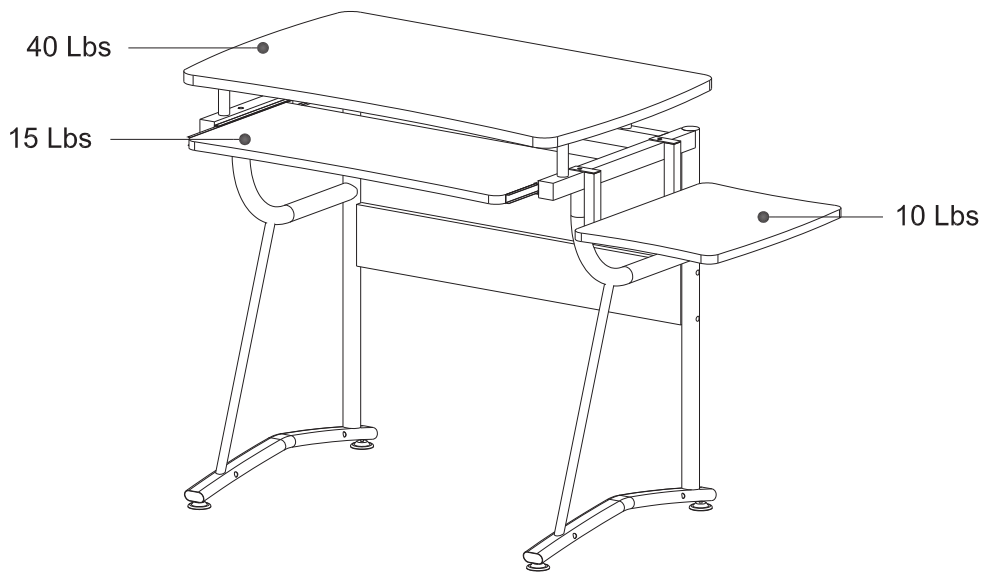


# RTA-8336

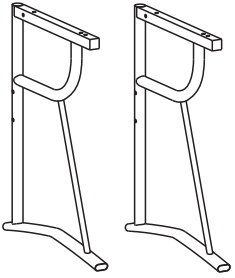

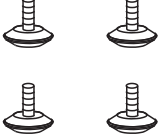
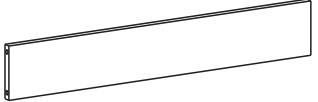

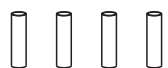
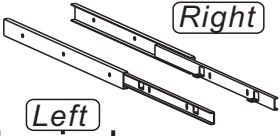

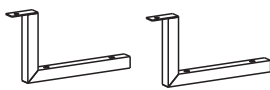

## DIMENSIONS

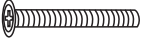
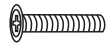



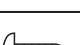
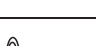
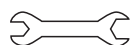



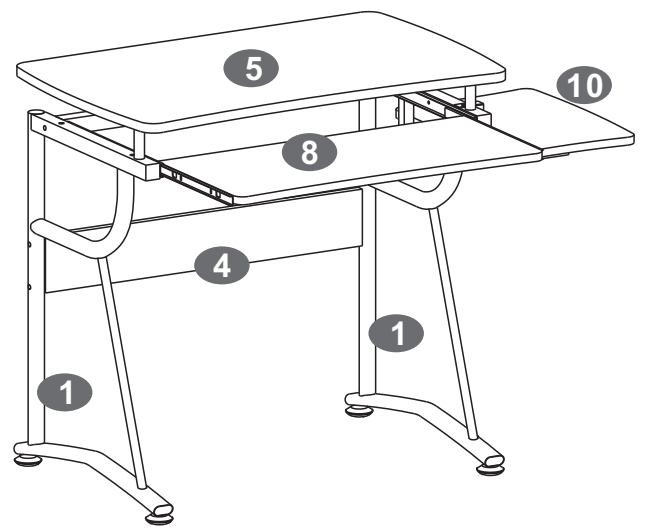
## MAXIMUM WEIGHT CAPACITIES



**DO NOT** exceed this limit  
Please use care and good judgement  
when placing objects on wood surface

 <p><b>1</b></p> <ul style="list-style-type: none"> <li>▪ Main Structures x2</li> <li>▪ Estructuras Principales</li> </ul>	 <p><b>2</b></p> <ul style="list-style-type: none"> <li>▪ Horizontal Tube</li> <li>▪ Tubo Horizontal</li> </ul>	 <p><b>3</b></p> <ul style="list-style-type: none"> <li>▪ Studs x4</li> <li>▪ Topes</li> </ul>	 <p><b>4</b></p> <ul style="list-style-type: none"> <li>▪ Back Panel</li> <li>▪ Panel Posterior</li> </ul>
 <p><b>5</b></p> <ul style="list-style-type: none"> <li>▪ Tabletop</li> <li>▪ Panel Superior</li> </ul>	 <p><b>6</b></p> <ul style="list-style-type: none"> <li>▪ Supporting Tubes x4</li> <li>▪ Tubos de Soporte</li> </ul>	 <p><b>7</b></p> <p>Derecho Right</p> <p>Left Izquierdo</p> <ul style="list-style-type: none"> <li>▪ Sliders x 1 SET</li> <li>▪ Deslizadores</li> </ul>	 <p><b>8</b></p> <ul style="list-style-type: none"> <li>▪ Keyboard Panel</li> <li>▪ Porta teclado</li> </ul>
 <p><b>9</b></p> <ul style="list-style-type: none"> <li>▪ Lateral Support Tubes x2</li> <li>▪ Soportes Laterales</li> </ul>	 <p><b>10</b></p> <ul style="list-style-type: none"> <li>▪ Printer Panel</li> <li>▪ Panel de Impresora</li> </ul>		

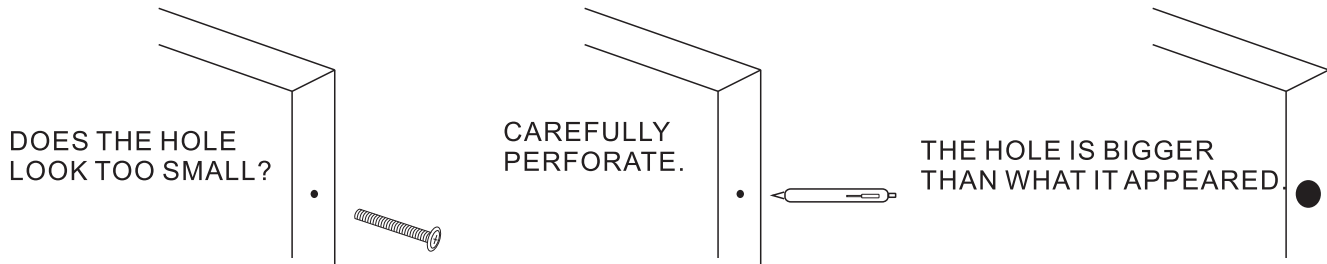
PART	QTY.	ITEM	
<b>A</b>	6	6X60 MM	
<b>B</b>	4	6X35 MM	
<b>C</b>	4	4X33 MM	
<b>D</b>	2	6X12 MM	
<b>E</b>	4	6X25 MM	
<b>F</b>	4	4X14 MM	
<b>G</b>	4	6X30 MM	
		 	



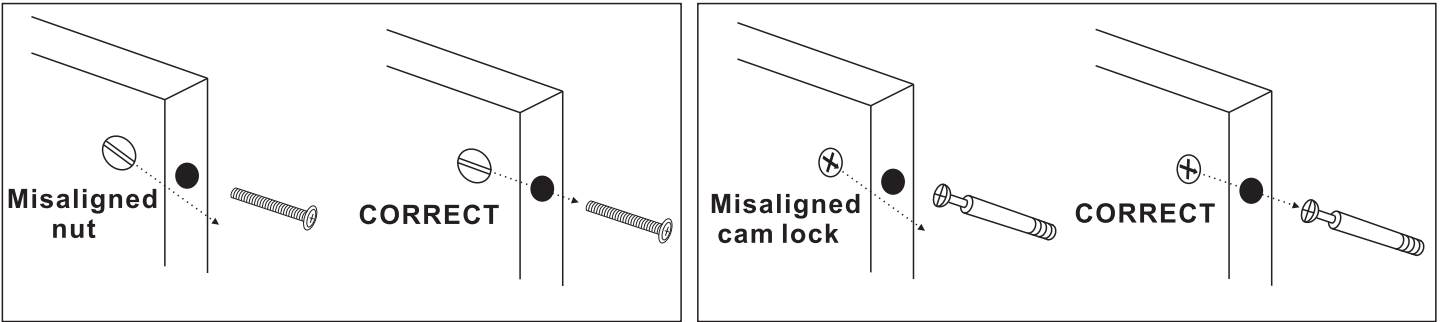


**GENERAL ASSEMBLY TIPS AND TROUBLESHOOTING DURING ASSEMBLY:**

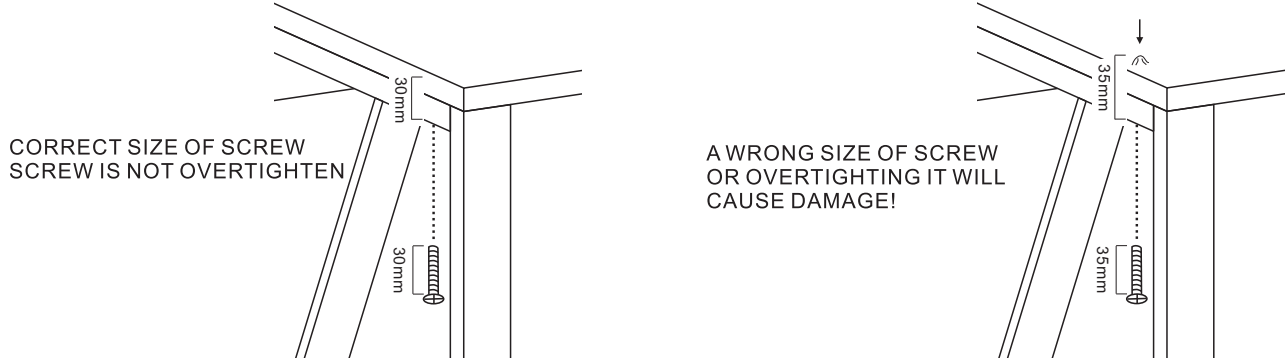
- \*Before you start assembling, make sure you have all the parts and necessary hardware by doing a quick inventory.**
- \*Follow the assembly instructions step by step, and do not skip any unless advised to do so by RTA PRODUCTS' Customer Service.**
- \*On each step, and to avoid misalignments, always leave screws loose, and do not tighten them until all are in place.**
- \*In wood panels, the laminate might be covering the holes.**  
**If there are no visible holes: Pass the tip of your finger around the area where the hole should be, and press against the surface to feel the indentation.**  
**If the hole looks too small for the screw or bolt: carefully perforate the laminate with the tip of a pen.**



- \*In wood panels, some might have inserts that look like screws. Those inserts are either nuts or cam locks. Make sure they are aligned to receive the screws or bolts.**

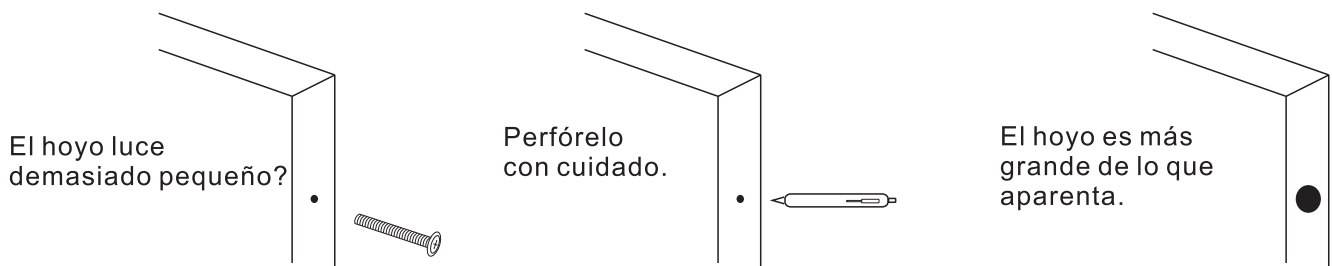


- \*Make sure to use the correct screws or bolts, and do not overtighten them. Using wrong screws or overtightening them might cause damage to the parts, and such damage is not covered by the product's warranty.**

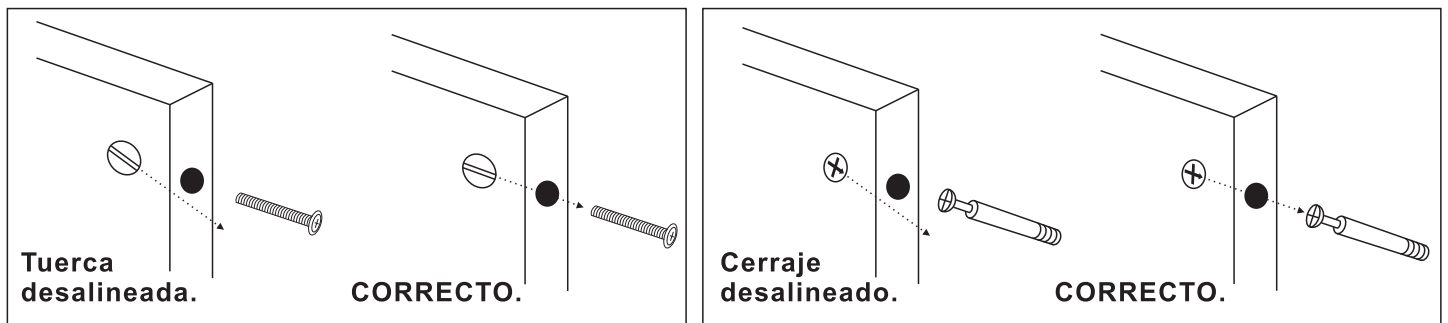


**CONSEJOS PARA RESOLVER PROBLEMAS DURANTE EL ENSAMBLAJE:**

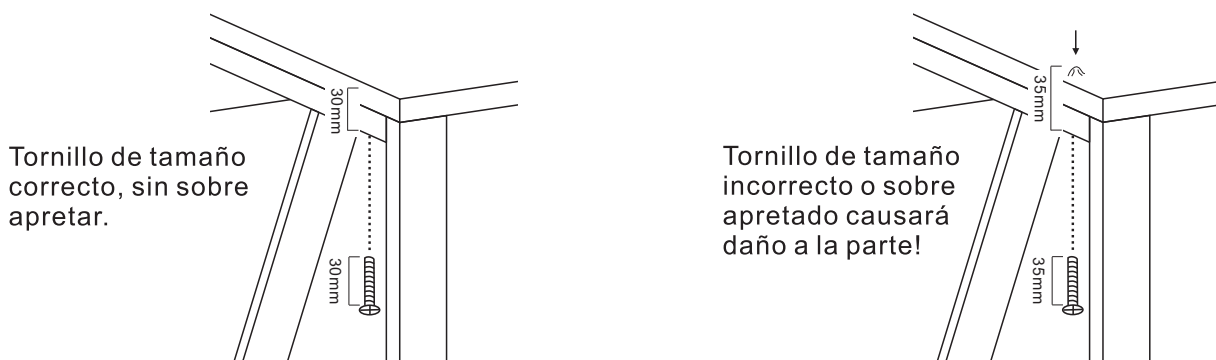
- \*Antes de comenzar, haga un inventario rápido para asegurarse de tener todas las partes y tornillos necesarios.
- \*Siga las instrucciones paso por paso, y no se salte ninguno a menos que se lo aconseje un representante de Servicio al Cliente de RTA PRODUCTS.
- \*Para evitar desalineamientos, en cada paso que haga deje los tornillos medio puestos, y no los apriete hasta que todos estén colocados en sus lugares.
- \*En paneles de madera, el laminado podría cubrir las perforaciones.  
**Si no ve los hoyos:** Pase la punta del dedo por el area y presione contra la superficie para encontrar el hoyo.  
**Si el hoyo luce muy pequeño para el tornillo o perno:** Con cuidado perforo el laminado con la punta de un lapicero (bolígrafo, pluma).



- \*Algunos paneles pueden tener insertados lo que parecen tornillos, pero son tuercas o cerrajes: Asegúrese que estén alineados para recibir el tornillo o perno.



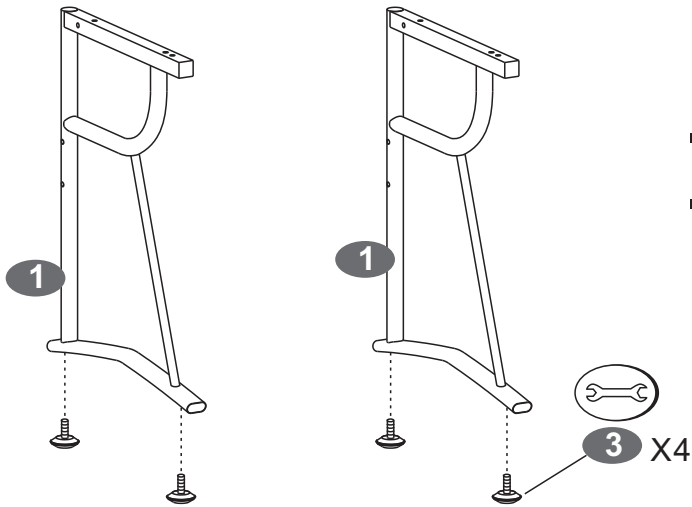
- \*Asegúrese de usar los tornillos y pernos correctos, y no los apriete demasiado. Usar tornillos/pernos de tamaño incorrecto o sobre-apretarlos puede causar daño a las partes, lo cual no es cubierto por la garantía del producto.



## ▪ STEPS

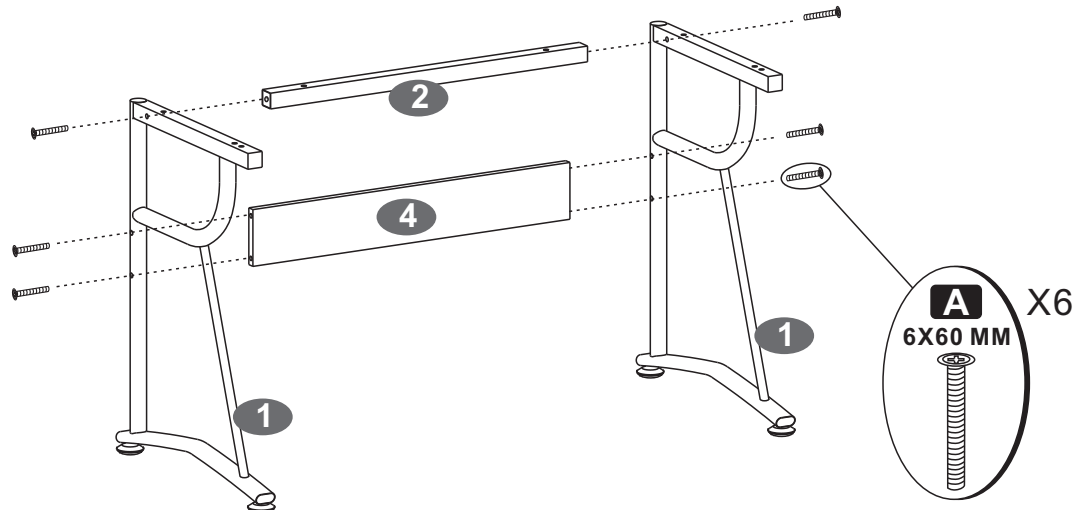
## ▪ PASOS

1



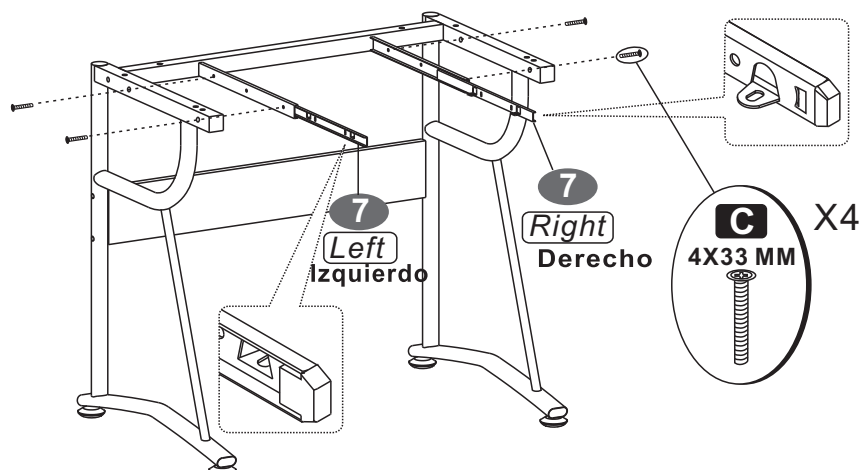
- Insert the Studs (3) into the holes of the Main Structures (1) and tight them well.
- Inserte los Topes (3) en los huecos de las Estructuras Principales (1) y ajústelos bien.

2



- Use Screws (A) to affix the Horizontal Tube (2) and the Back Panel (4) between the Main Structures (1). Please refer to page 5 for troubleshooting the panel (4).
- Use Tornillos A para fijar el Tubo Horizontal (2) y el Panel Posterior (4) entre las dos estructuras Principales (1). Por favor refiérase a la página 6 para resolver problemas con el panel (4).

3

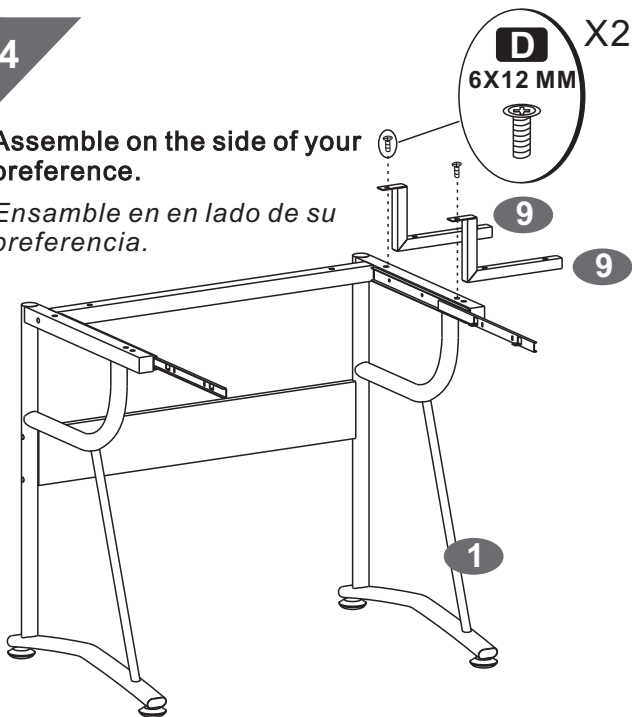


- Use Screws (C) to affix the Sliders (7) to the Main Structures (1).
- Use Tornillos C para fijar los Deslizadores (7) a las Estructuras Principales (1).

4

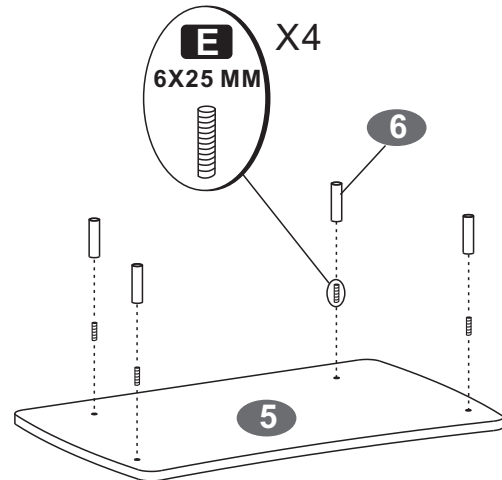
Assemble on the side of your preference.

Ensamble en en lado de su preferencia.



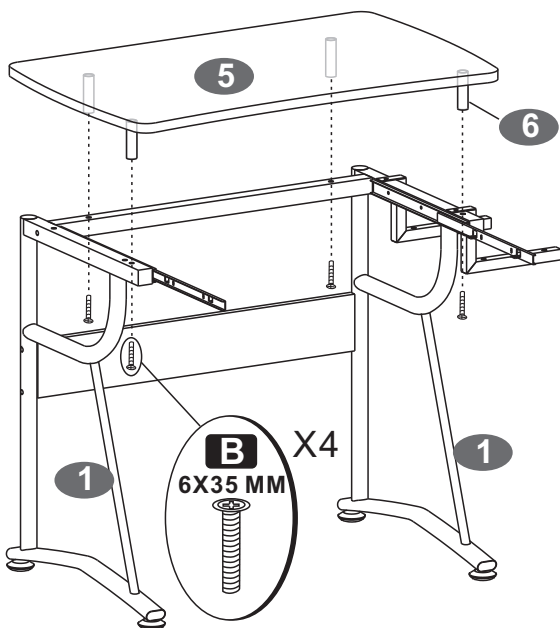
- Use Screws (D) to affix the Lateral Support Tubes (9) to the Main Structure (1) on the side of your preference (Left or Right).
- Con Tornillos D fije los Soportes Laterales (9) a la Estructura Principal (1) en el lado de su preferencia (Izquierdo o Derecho).

5



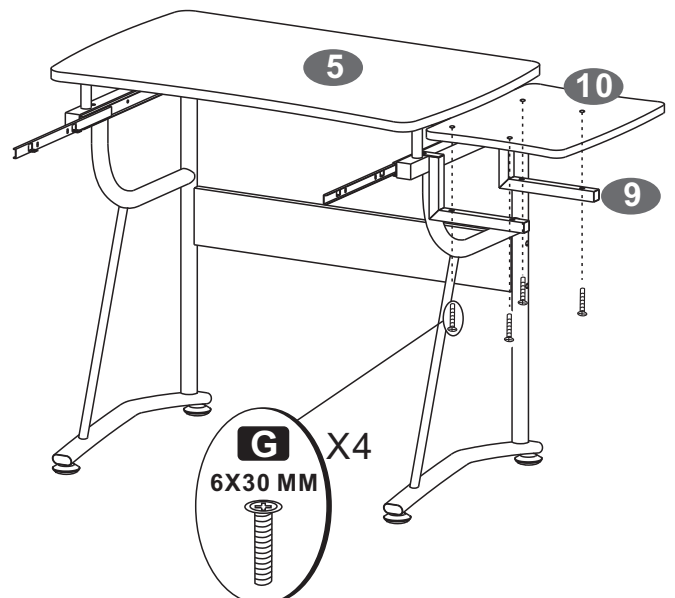
- Insert the Screws (E) into the holes of the back face of the Tabletop (5) and then screw the Supporting Tubes (6) over them.
- Inserte y atornille los Tornillos E en los huecos de la cara posterior del Panel Superior (5) y luego atornille sobre los mismos los tubos de Soporte (6).

6



- Assemble the Tabletop (5) to the Main Structures (1) using Screws (B).
- Use Tornillos B para ensamblar el Panel Superior (5) a las Estructuras Principales (1).

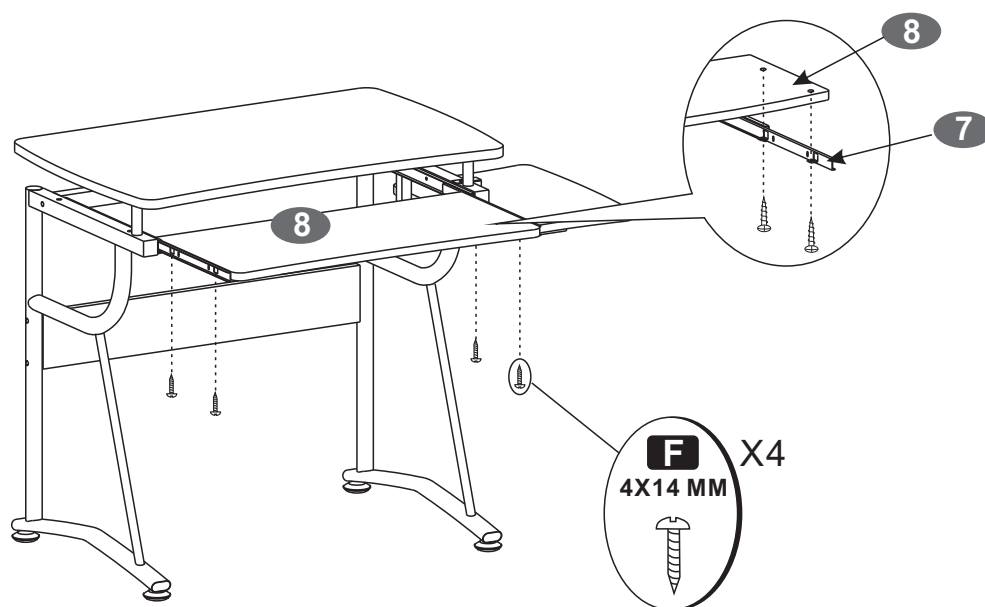
7



- Assemble the Printer Panel (10) with the Lateral Support Tubes (9) using Screws (G).
- Use Tornillos G para ensamblar el Panel de Impresora (10) sobre los Soportes Laterales (9).

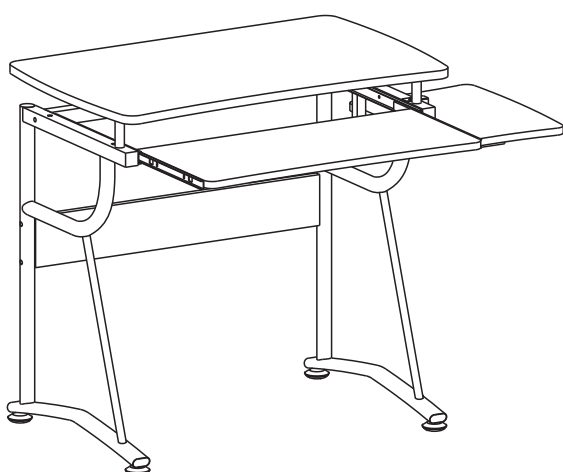


8

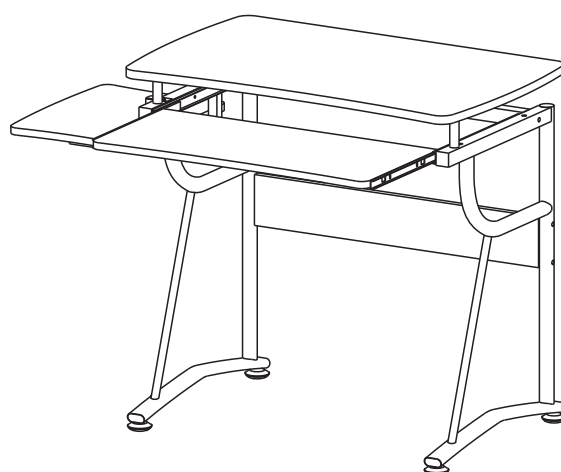


- Place the Keyboard Panel (8) over the Sliders (7), and affix them with Screws (F) from underneath.
- Coloque el Porta Teclado (8) sobre los deslizadores (7) y fijelos por debajo con Tornillos F.

9



OR



- Tight all screws well and enjoy your unit.
- Ajuste bien todos los Tornillos y disfrute su unidad.

# CARE AND MAINTENANCE

## English

- DO NOT EXPOSE THE SURFACES TO DIRECT SUNLIGHT, OR TO EXTREME ENVIRONMENTAL CONDITIONS. EXPOSURE WILL DAMAGE THE PRODUCT, WHICH IS NOT COVERED BY THE WARRANTY.
- CLEAN THE SURFACES PREFERABLE WITH A SOLUTION OF A SMOOTH SOAP AND WATER, THEN CLEAR WITH A DRY TOWEL.  
DO NOT USE SOLVENTS OVER STRUCTURAL TUBES.
- BEFORE MOVING OR TRANSPORTING THE UNIT:
  - \*REMOVE ALL OBJECTS FROM THE TABLETOP, SHELVES, DRAWERS OR COMPARTMENTS THAT ARE HEAVY OR MIGHT FALL OFF.
  - \*THE UNIT MUST BE HANDLED BY AT LEAST 2 PERSONS.
  - \*WHEN LIFTING, USE BOTH HANDS AND BEND YOUR LEGS (NOT YOUR BACK).
  - \*IF THE UNIT IS ON CASTERS (WHEELS), MAKE SURE THAT THEY ARE UNLOCKED.
- DO NOT LEAN OVER THE TABLE OR SEAT ON IT.
- DO NOT ALLOW CHILDREN TO PLAY OVER OR UNDER THE TABLE.
- IN CASE OF GLASS BREAKAGE (ITEMS WITH GLASS TABLE TOPS OR GLASS PARTS), DO NOT HANDLE THE BROKEN GLASS WITH YOUR BARE HANDS, AND NOTIFY THE VENDOR IMMEDIATELY.

## Spanish

- NO EXPONGA LAS SUPERFICIES AL CONTACTO DIRECTO CON LA LUZ SOLAR, O A CONDICIONES AMBIENTALES EXTREMAS. ESTO PUEDE DAÑAR EL PRODUCTO, Y ESTE TIPO DE DAÑO NO ESTÁ CUBIERTO POR LA GARANTÍA.
- LIMPIE LAS SUPERFICIES PREFERIBLEMENTE CON UNA SOLUCIÓN DE AGUA JABONOSA, Y SÉQUELAS CON UN PAÑO LIMPIO O TOALLA SECA.
- NO USE SOLVENTES SOBRE LAS ESTRUCTURAS TUBULARES.
- ANTES DE MOVER O TRASLADAR LA UNIDAD:
  - \*REMUEVA DEL TOPE, ESTANTES, GAVETAS O COMPARTIMENTOS TODO OBJETO PESADO O QUE PUEDA CAERSE.
  - \*LA UNIDAD DEBE SER MANEJADA POR AL MENOS 2 PERSONAS.
  - \*CUANDO LA LEVANTE, UTILICE AMBAS MANOS Y DOBLE SUS PIERNAS (NO DOBLE SU ESPALDA).
  - \*SI LA UNIDAD TIENE RUEDAS, ASEGÚRESE DE QUE ESTÉN DESBLOQUEADAS.
- NO SE RECLINE SOBRE LA UNIDAD NI SE SIENTE SOBRE ELLA.
- NO PERMITA QUE LOS NIÑOS JUEGUEN SOBRE O DEBAJO DE LA UNIDAD.
- EN CASO QUE SE ROMPAN LOS VIDRIOS (PRODUCTOS CON TOPES O PARTES DE VIDRIO), NO TOQUE O AGARRE LOS PEDAZOS DE VIDRIO DIRECTAMENTE CON SUS MANOS, Y NOTIFÍQUELE INMEDIATAMENTE DE LO SUCEDIDO AL VENDEDOR.