

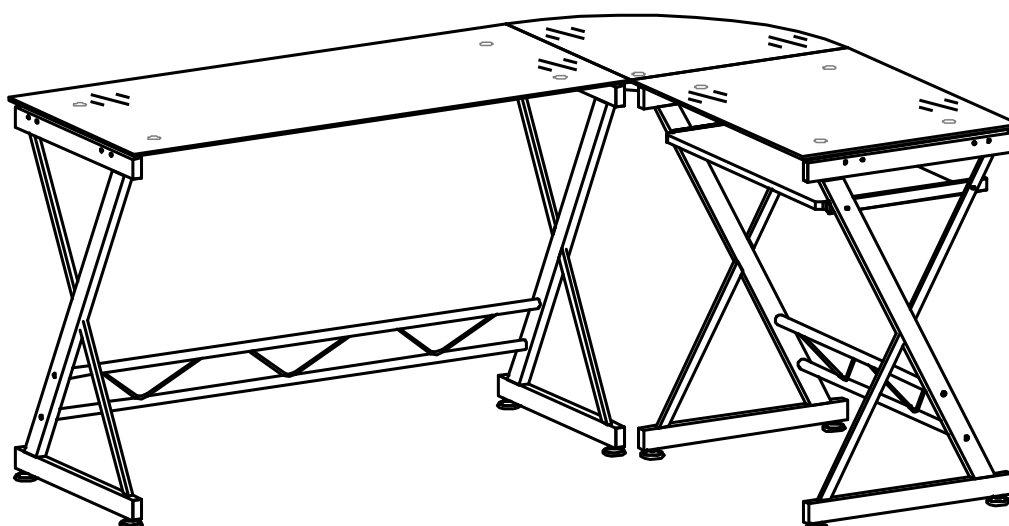
**BUREAU D'ANGLE EN FORME DE L EN  
VERRE TREMPÉ AVEC PANNEAU DE  
CLAVIER EXTRACTIBLE**

**MODÈLE RTA-3802**

**INSTRUCTIONS DE MONTAGE**

REV.OL-7306-0523

Nous vous remercions d'avoir acheté ce produit



**VIDÉO**



Scannez QR pour  
voir la vidéo

Faites un inventaire rapide de toutes les pièces et du matériel énumérés ci-dessous.

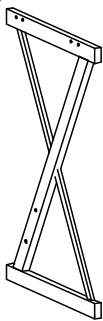


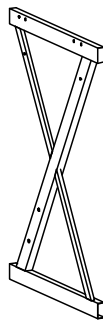
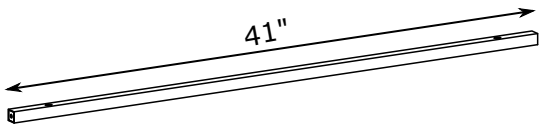
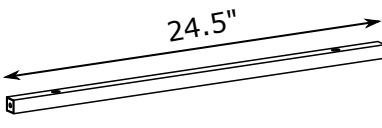
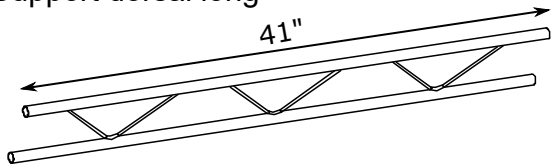
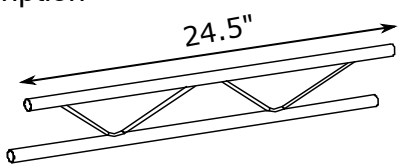

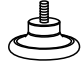

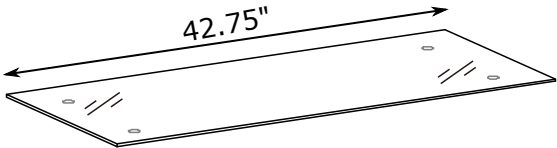
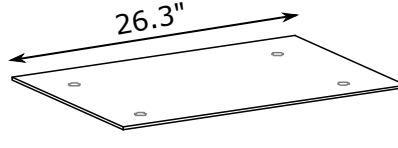

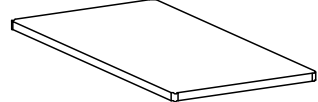


**Pour le support, les questions d'assemblage et les pièces de rechange dans les 48 contigus des États-Unis:**

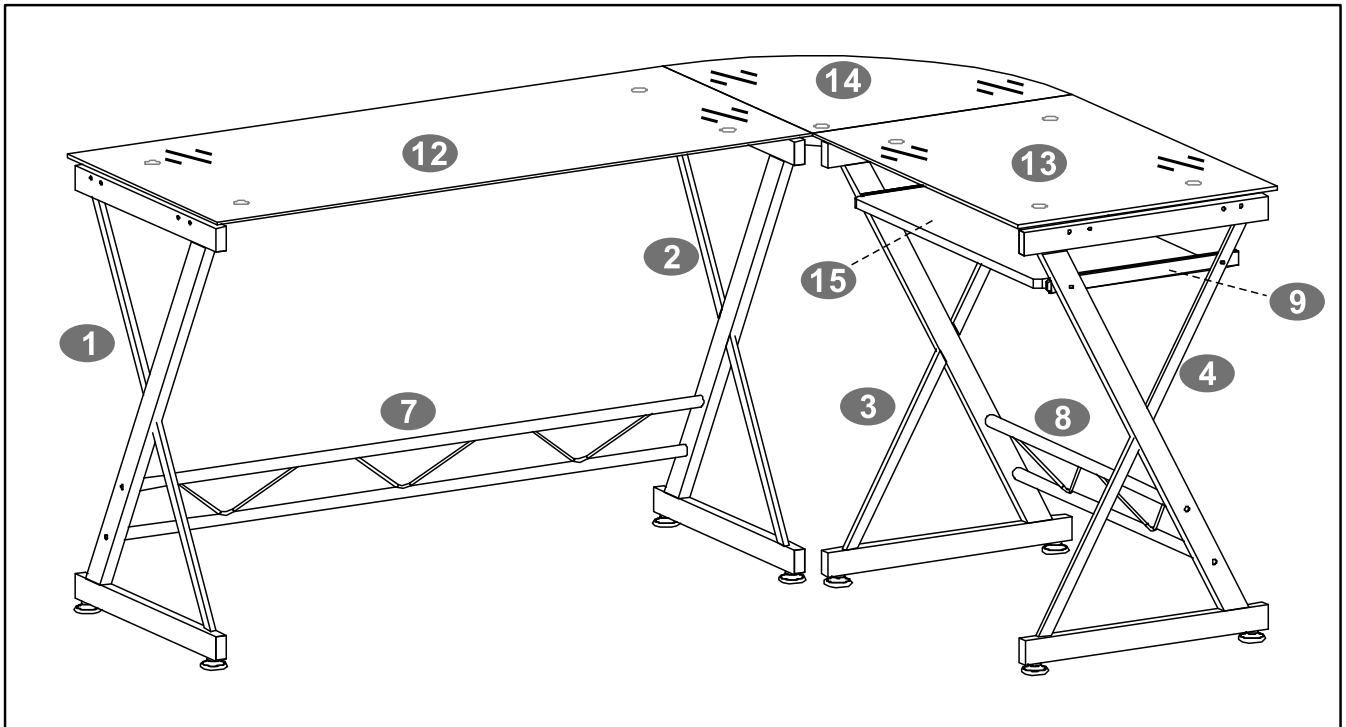
Nous vous prions de nous contacter par e-mail : [support@rtaproducts.com](mailto:support@rtaproducts.com)



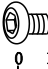








**Pièces de rechange pour clients internationaux et commandes AK-HI-PR : Les Produits RTA remplaceront la pièce gratuitement, tandis que le client est responsable des frais d'expédition plus les taxes ou droits locaux internationaux.**

<p><b>1</b> x1</p> <p>Pied "X" gauche pendant longtemps cadre</p> 	<p><b>2</b> x1</p> <p>Pied "X" droit pour cadre long</p> 	<p><b>3</b> x1</p> <p>Jambe "X" gauche pour court cadre</p> 	<p><b>4</b> x1</p> <p>Pied "X" droit pour cadre court</p>  <p>Les pieds 3 &amp; 4 ont des trous pour les glissières</p>
<p><b>5</b> x1</p> <p>Barre supérieure longue</p>  <p>41"</p>	<p><b>6</b> x1</p> <p>Barre supérieure courte</p>  <p>24.5"</p>		
<p><b>7</b> x1</p> <p>Support dorsal long</p>  <p>41"</p>	<p><b>8</b> x1</p> <p>Description</p>  <p>24.5"</p>		
<p><b>9</b> x1</p> <p>Glissières, SET de Droite et Gauche</p>  <p>RIGHT LEFT</p>	<p><b>10</b> x4</p> <p>Goujon coulissant</p> 	<p><b>11</b> x1</p> <p>Cadre d'angle</p> 	
<p><b>12</b> x1</p> <p>Haut en verre trempé long</p>  <p>42.75"</p>	<p><b>13</b> x1</p> <p>Haut en verre trempé court</p>  <p>26.3"</p>		
<p><b>14</b> x1</p> <p>Verre trempé d'angle</p> 	<p><b>15</b> x1</p> <p>Panneau de clavier</p> 		

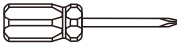



## DISPOSITION DES PIÈCES (pour référence)



## LISTE MATÉRIEL

PIÈCE	QTÉ	DESCRIPTION	ÉLÉ
A	1	M6x8	 0 10 20 30 40 50
B	4	M6x15	 0 10 20 30 40 50
C	8	M6x25	 0 10 20 30 40 50
D	16	M6x35	 0 10 20 30 40 50
E	2	M4x12	 0 10 20 30 40 50
F	2	M4x23	 0 10 20 30 40 50
G	4	M4x14	 0 10 20 30 40 50
H	4	M6x30 Chicago Boulon	 0 10 20 30 40 50
I	2	Ventouse M8	

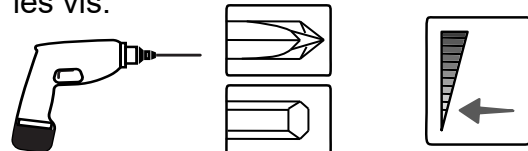
## OUTILS INCLUS

1	Tournevis Phillips	 
1	Clé hexagonale M5	 

## REM

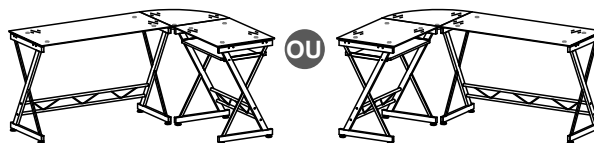
Si vous décidez d'utiliser votre propre moteur :

- Assurez-vous d'avoir les Phillips et les embouts hexagonaux appropriés.
- Commencez à utiliser à un couple ou à une vitesse faible pour éviter de dénuder les vis.



AVANT DE COMMENCER L'ASSEMBLAGE, VEUILLEZ LIRE LES CONSEILS ET AVERTISSEMENTS SUIVANTS.

- Les sections sont interchangeable, cependant, le plateau de clavier ne peut être assemblé que sur la courte section du bureau.



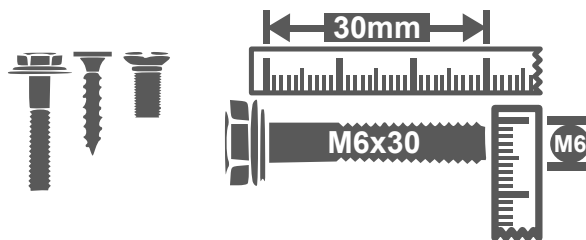
- Ne jetez pas ce manuel ou tout autre matériau d'emballage tant que l'unité n'est pas complètement assemblée.
- Veuillez lire attentivement les instructions de montage et suivre étape par étape.



- L'assemblée peut avoir besoin de 2 personnes pour certaines étapes. Avant de commencer l'installation, assurez-vous qu'il y a quelqu'un d'autre à proximité pour vous aider.



- Assurez-vous de comprendre quel matériel sera utilisé à chaque étape. L'utilisation de la mauvaise taille de vis, de boulon ou de goupille pourrait dénuder les filets ou endommager la pièce dans laquelle il est utilisé.



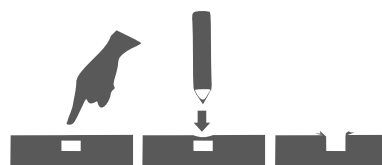
- Pour éviter les désalignements, laissez toujours les vis desserrées et ne les serrez pas jusqu'à ce que toutes les pièces soient correctement positionnées.
- Ne serrez pas trop ou ne forcez pas les vis car elles pourraient se casser, se dénuder, endommager le filetage des trous ou rester coincées à l'intérieur des pièces.



- Si le trou semble trop petit pour la vis, assurez-vous que vous utilisez la bonne taille de vis et/ou que vous l'installez dans le bon trou.



- Parfois, sur les panneaux de bois, le stratifié ou le matériau peut recouvrir le trou partiellement ou entièrement, s'il n'y a pas de trou visible ou s'il semble trop petit, passez et appuyez sur la pointe de votre doigt sur la zone pour sentir son indentation, et percez soigneusement le stratifié pour découvrir le trou en dessous.



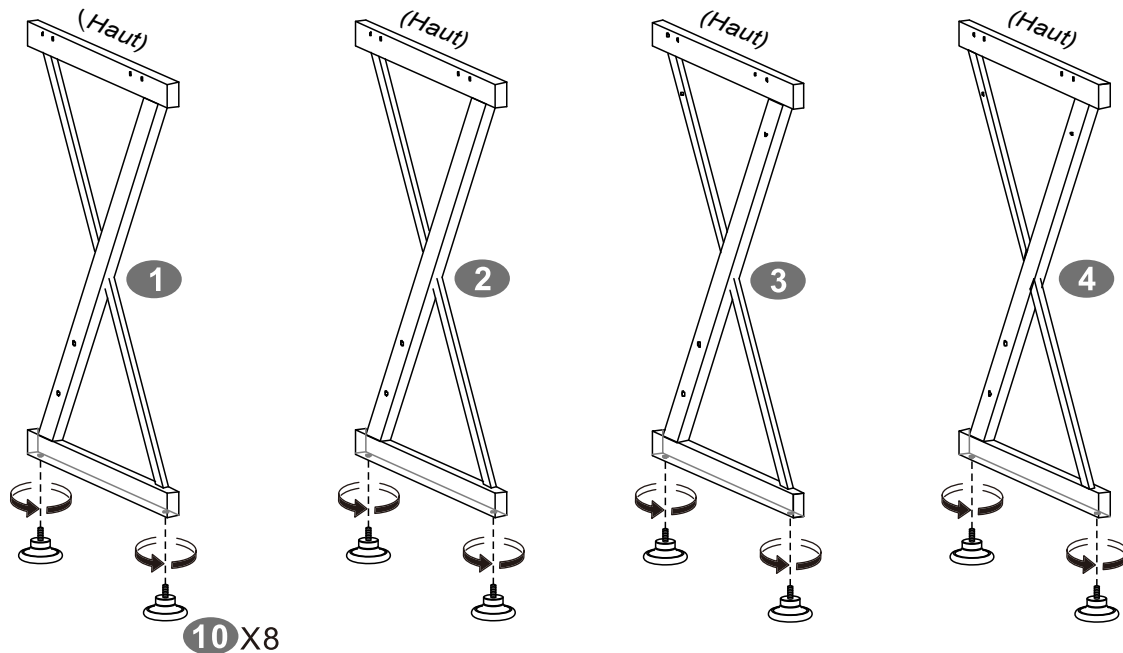
- S'il vous plaît être gentil avec notre planète, une fois terminé avec l'assemblage, recycler l'un des matériaux d'emballage qui est accepté par votre ville ou service de recyclage.



## ÉTAPES D'ASSEMBLÉE

## ÉTAPE 1

Installez les goujons de glissement **10** dans le bas de tous les pieds **1**, **2**, **3** et **4** jusqu'au bout ; vous pouvez faire des ajustements de mise à niveau après que l'unité soit entièrement assemblée.

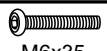


## ÉTAPE 2

Cette étape nécessite 2 personnes



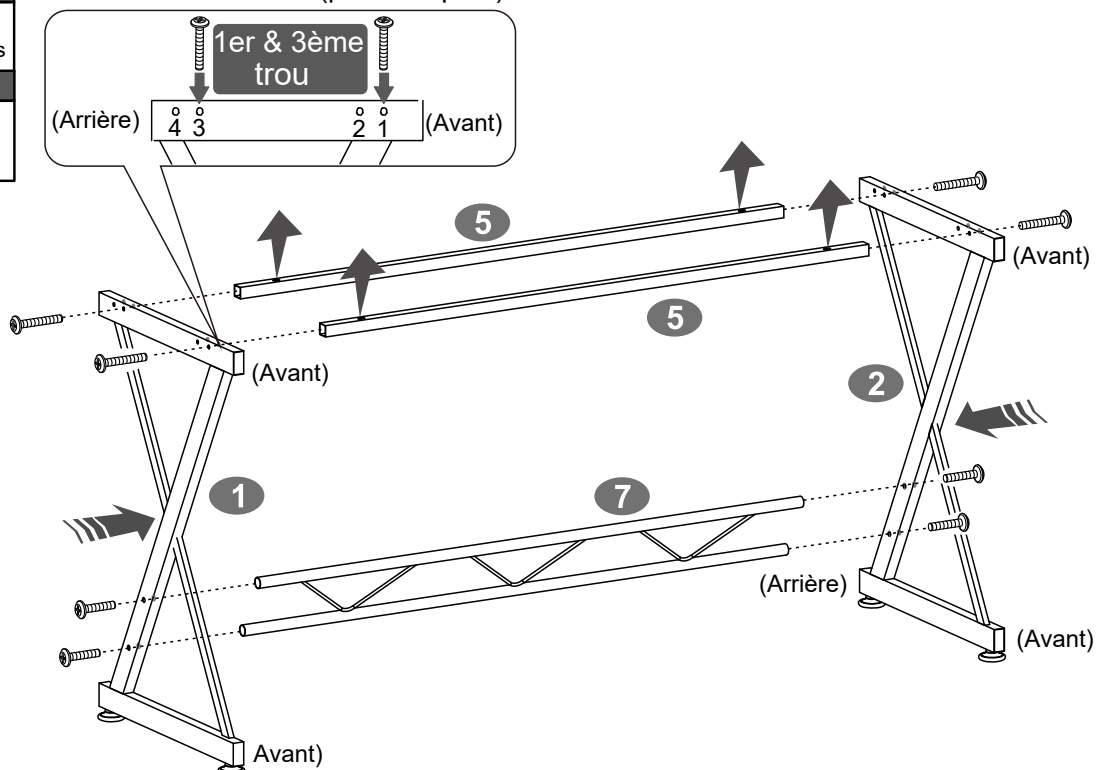
## Matériel

D  8  
M6x35 Pcs

## Outils (incluant)

M5 

Avec l'aide d'une autre personne, utilisez les vis D pour assembler la jambe gauche **1** et la jambe droite **2**, le long support dorsal **7** en bas et les longues barres **5** en haut. Faites attention à ce que les longues barres **5** soient installées sur les **1er et 3ème** trous à partir de l'avant, et que les trous latéraux soient orientés verticalement (pour l'étape 7).

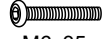


## ÉTAPE 3

Cette étape nécessite  
2 personnes



## Matériel

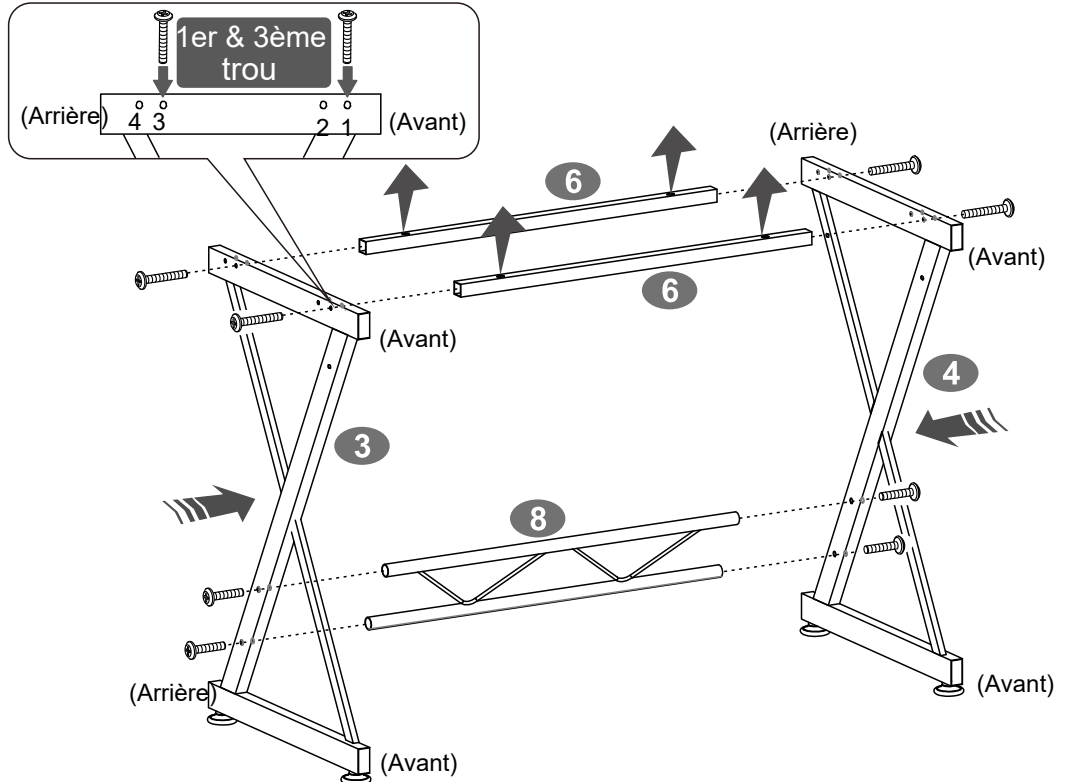
D  8  
M6x35 Pcs

## Outils (incluant)

M5

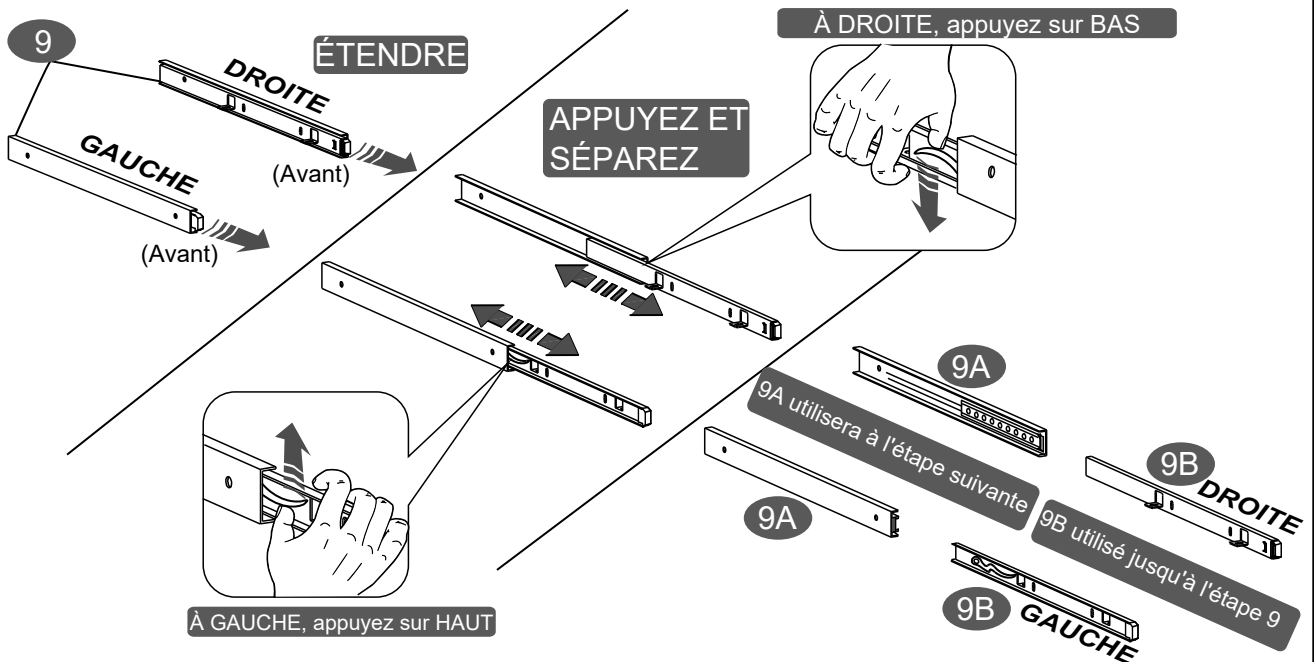


Avec l'aide d'une autre personne, utilisez les vis D pour assembler au pied gauche **3** et au pied droit **4**, le support dorsal court **8** en bas et les barres courtes **6** en haut. Faites attention à ce que les barres courtes **6** soient installées sur le **1er et le 3ème** trou depuis l'avant, et que les trous latéraux soient orientés verticalement (pour l'étape 7).



## ÉTAPE 4

Prenez les curseurs **9** et sortez-les complètement; entre les 2 pistes, vous verrez un levier en plastique incurvé, et avec le bout de votre pouce, appuyez fermement sur le levier dans la même direction qu'il se courbe pour séparer les deux pistes. Les grandes pistes **9A** seront utilisées à l'étape suivante, et les petites pistes avec des languettes **9B** ne seront utilisées qu'à l'étape 9, alors mettez-les de côté.



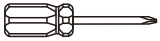
## ÉTAPE 5

## Matériel

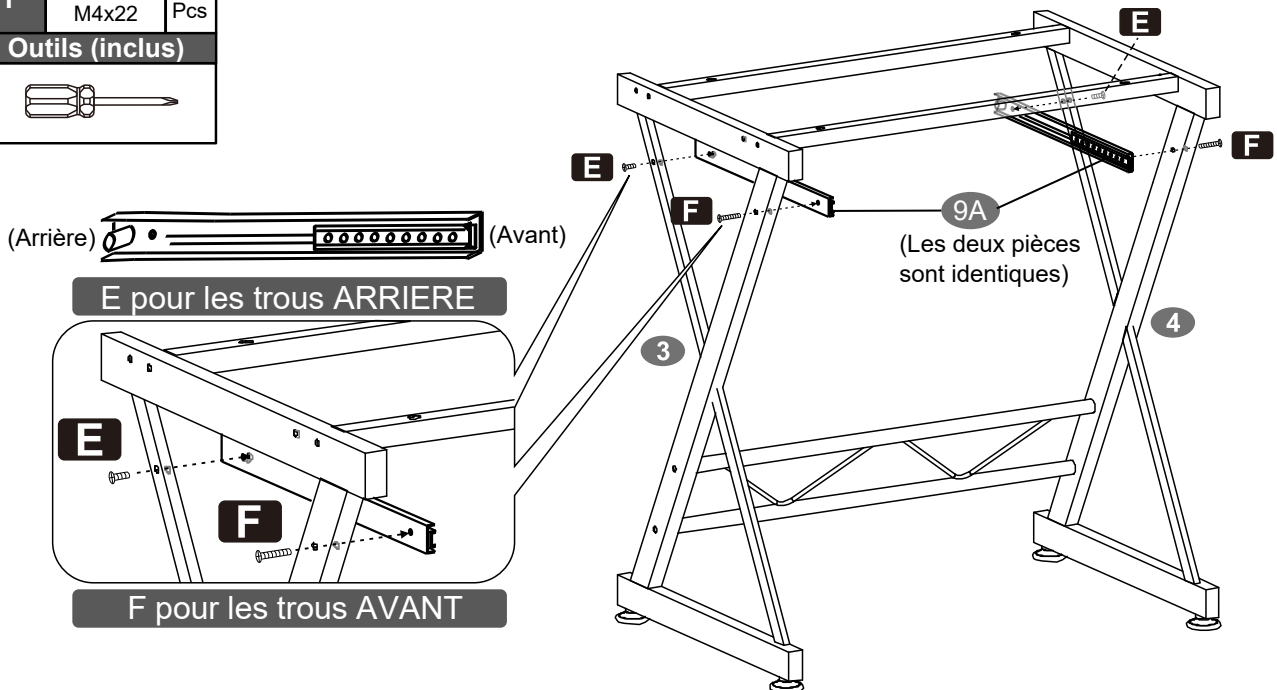
E		2
	M4x12	Pcs

F		2
	M4x22	Pcs

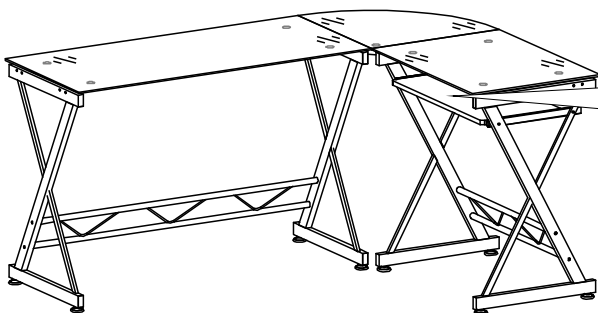
## Outils (inclus)



Identifier l'AVANT des glissières 9A, et les assembler aux pieds 3 et 4 avec des vis E pour l'ARRIÈRE, et des vis F pour l'AVANT.



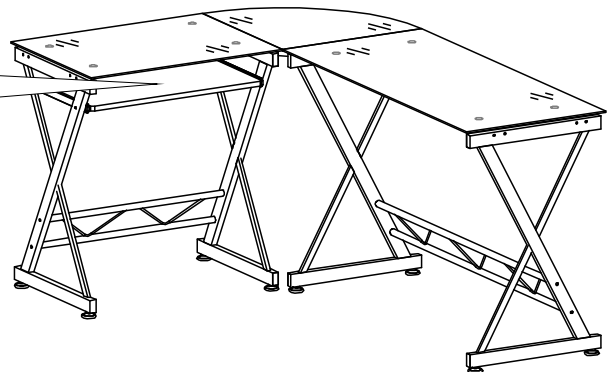
VOUS AVEZ 2 OPTIONS POUR VOTRE BUREAU, CHOISISSEZ CELLE QUE VOUS PRÉFÉREZ

**OPTION A:**

Avec la section du clavier à DROITE. Suivez l'Option A dans les prochaines étapes.

**OPTION B:**

Avec la section clavier à GAUCHE. Suivez l'option B dans les prochaines étapes.



Veillez noter que bien que les sections soient interchangeables, le clavier peut **UNIQUEMENT** être assemblé sur la section courte.

## ÉTAPE 6

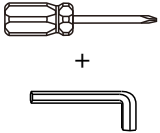
Cette étape  
nécessite  
2 personnes



## Matériel

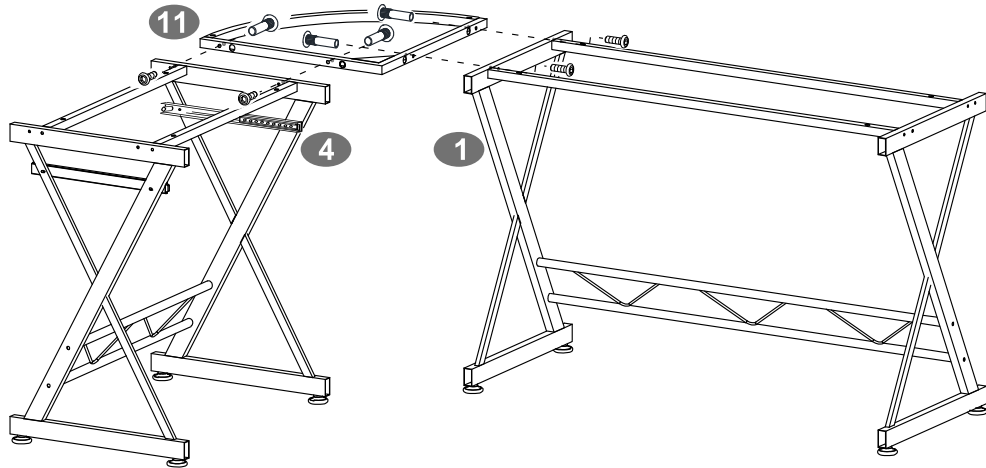
B	 M6x15	4 Pcs
H	 M6x30	4 Pcs

## Outils (inclus)

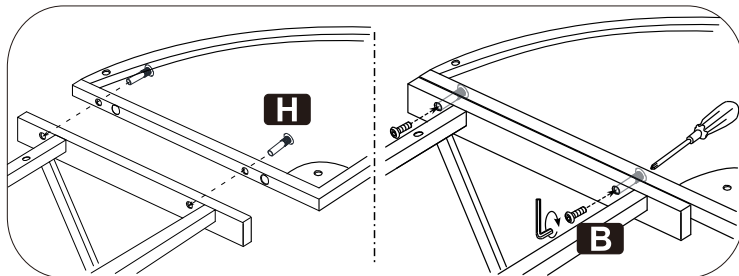
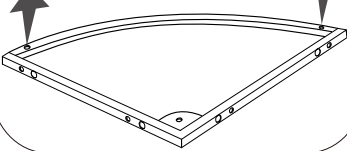


## OPTION A

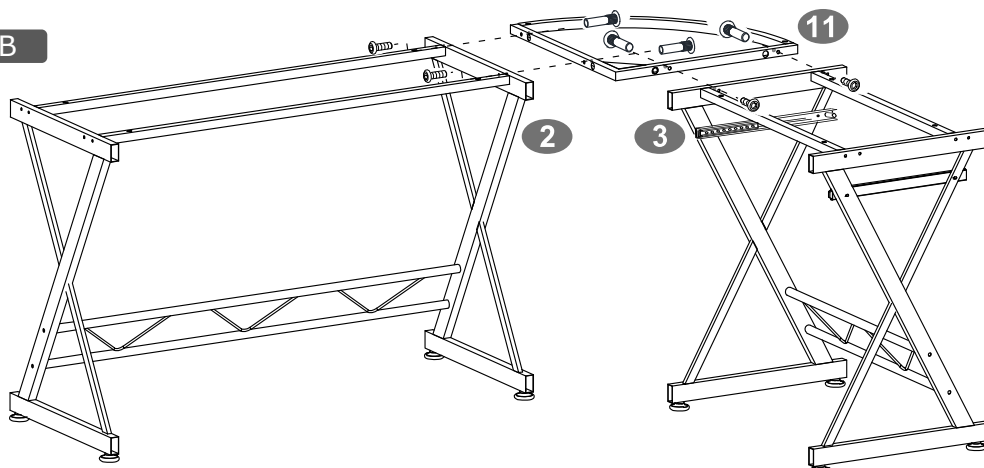
- Avec l'aide d'une autre personne, placez les sections à proximité les unes des autres en « L » avec la section courte positionnée sur la GAUCHE.
- Assemblez le cadre d'angle **11** aux pieds **1** et **4** en insérant le boulon **H** à travers le cadre d'angle et les pieds, et la vis **B** attrapant le boulon de l'autre côté comme illustré.



**TROUS FILETÉS SUR  
COURBE ORIENTÉS  
VERS LE HAUT**



## OPTION B



- Avec l'aide d'une autre personne, placez les sections à proximité les unes des autres en « L » avec la section courte positionnée sur la DROITE.
- Assemblez le cadre d'angle **11** aux pieds **2** et **3** en insérant le boulon **H** à travers le cadre d'angle et les pieds, et la vis **B** attrapant le boulon de l'autre côté comme illustré.



## ÉTAPE 7

Cette étape  
nécessite  
2 personnes



## Matériel

C



M6x25

8

Pcs

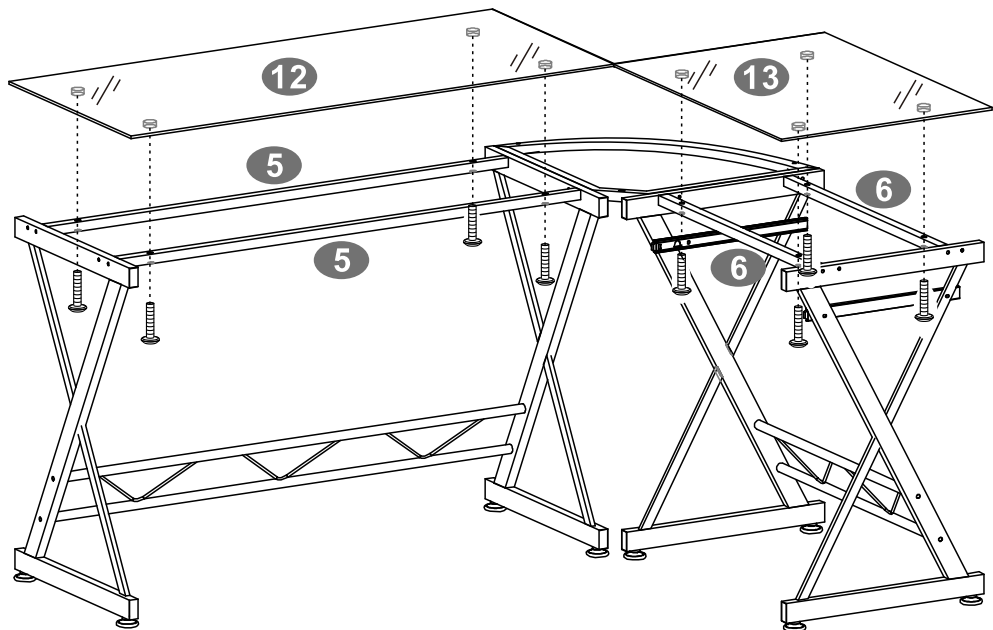
## Outils (inclus)



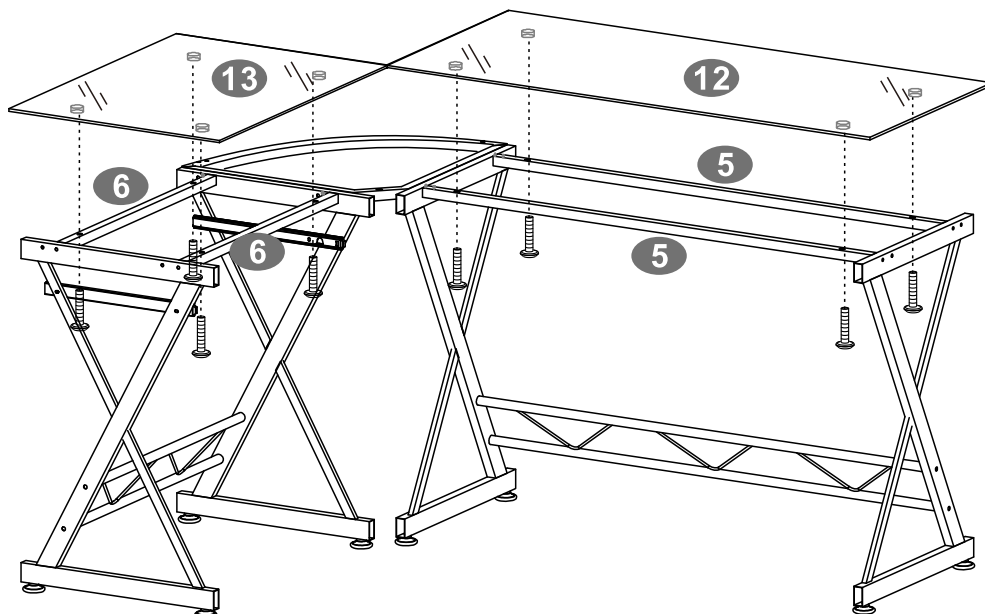
- Avec l'aide d'une autre personne, placez soigneusement le long plateau en verre **12** sur les barres **5** à partir du cadre long, et le court plateau en verre **13** sur les barres **6** à partir du cadre court, en faisant coïncider les disques métalliques ronds avec les trous.

Fixez les lunettes aux cadres à l'aide des vis **C** du dessous. Les vis traversent les barres et pénètrent dans les disques métalliques des verres.

## OPTION A



## OPTION B



## ÉTAPE 8

## Matériel

A	 M6x8	1 Pcs
---	---	-------

I	 Ventou ses	2 Pcs
---	--	-------

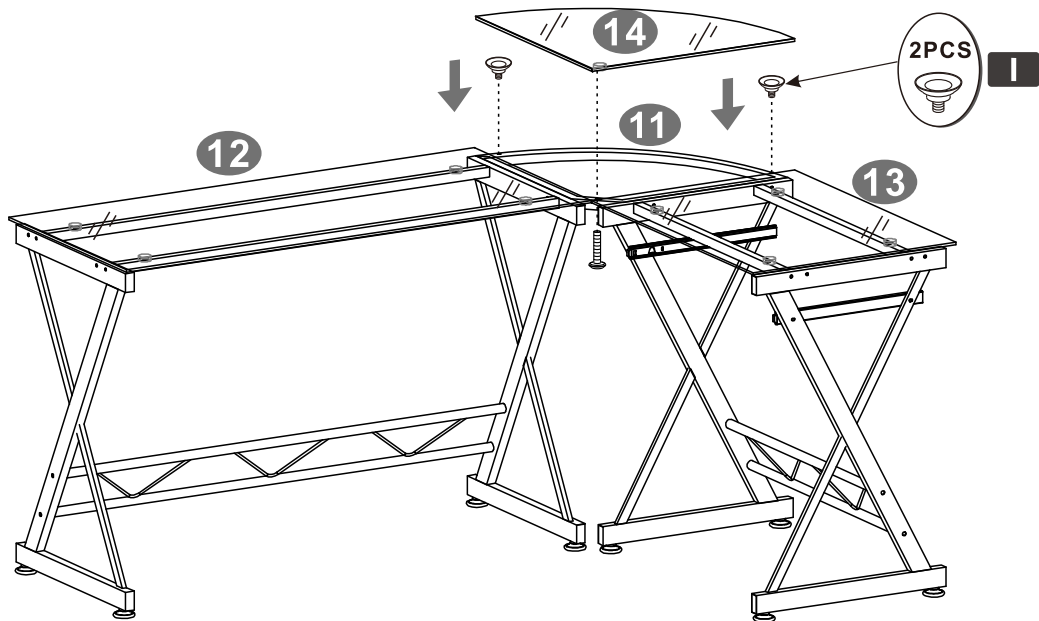
## Outils (inclus)



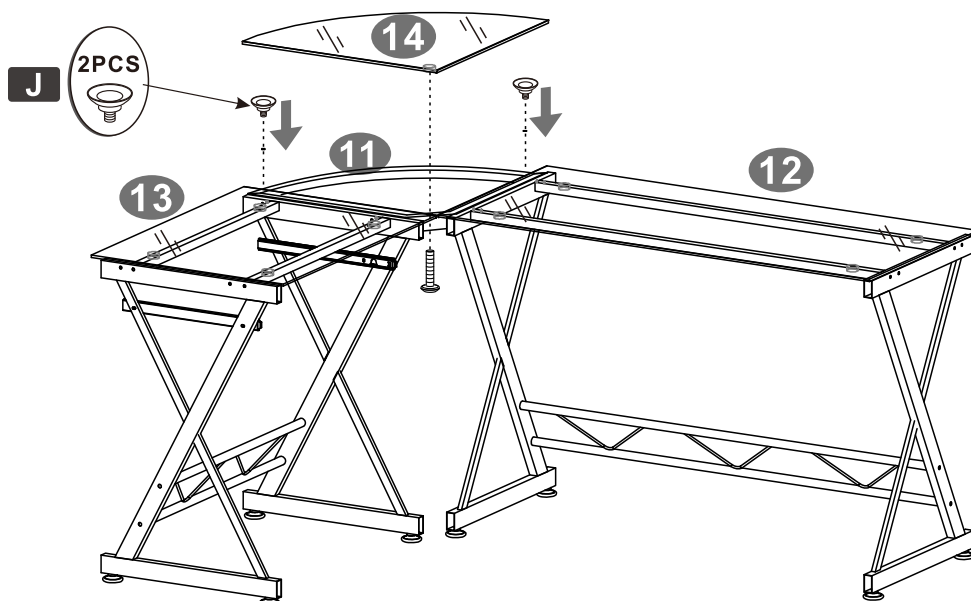
- Fixez d'abord les ventouses I au cadre d'angle 11.
- Ensuite, placez soigneusement la vitre d'angle 14 sur le cadre d'angle et fixez-la avec la vis A en dessous. La vis traverse le cadre et pénètre dans le disque métallique sur le verre.

REMARQUE : Vous pouvez ajuster les alignements en desserrant toutes les vis de toutes les lunettes, ajuster au besoin, puis resserrer.

## OPTION A



## OPTION B



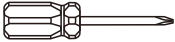
## ÉTAPE 9

## Matériel

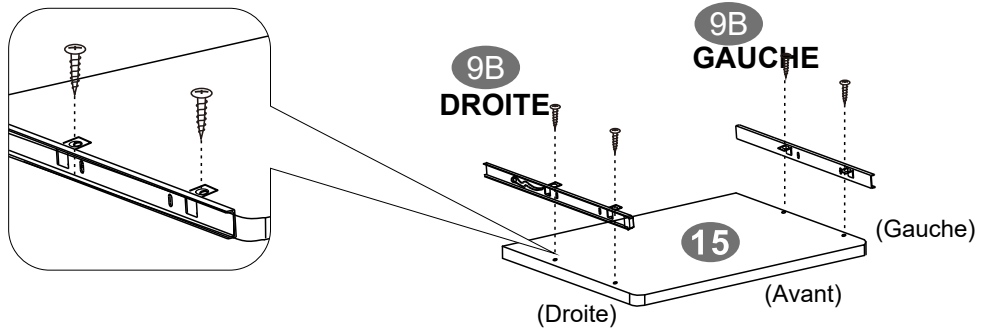
G

4  
Pcs

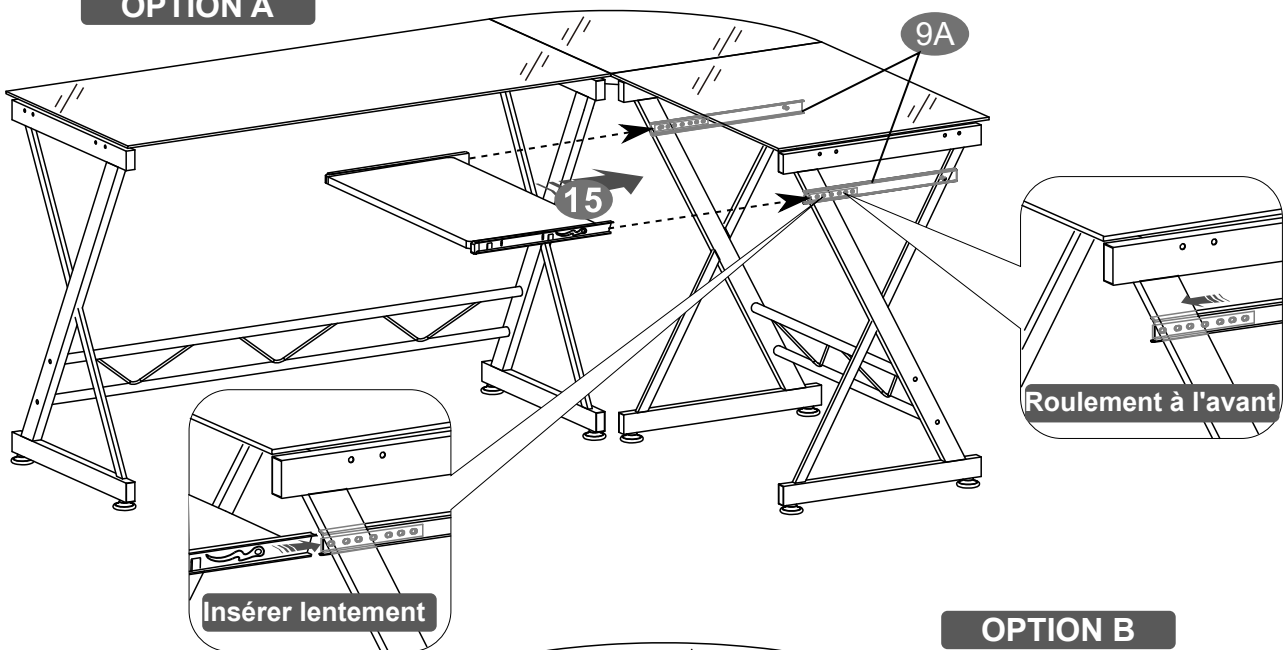
## Outils (inclus)



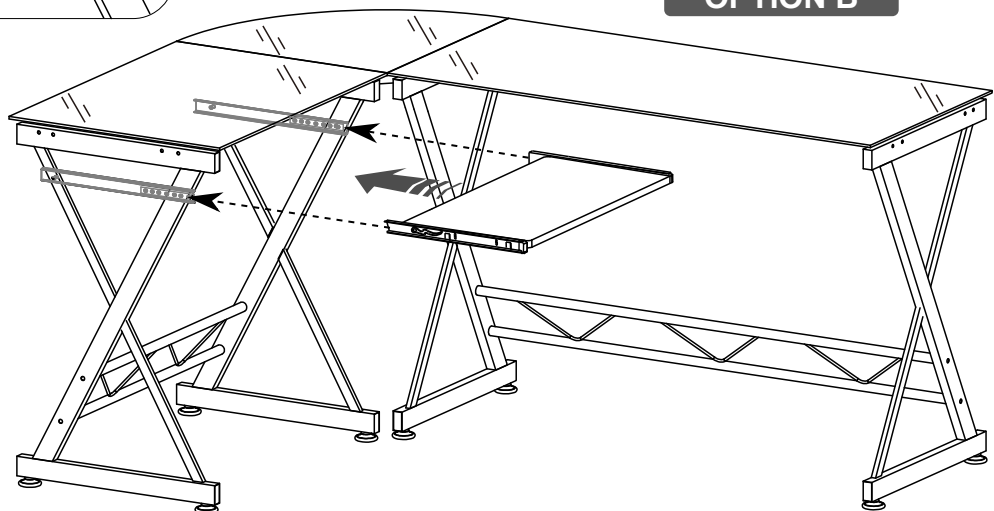
- Placez le panneau du clavier **15** à l'envers avec son avant vers vous, et assemblez sur les côtés les curseurs **9B** avec les vis **G**, en faisant attention à l'orientation comme indiqué dans l'illustration. Les vis passent à travers les languettes sur les glissières et dans le bois du panneau.
- Ensuite, sur les glissières **9A** qui sont attachées aux jambes, déplacez la pièce avec les roulements à billes vers l'avant.
- Enfin, insérez le plateau de clavier en poussant très lentement et en vous assurant que les coulisseaux **9B** s'engagent dans les coulisseaux **9A** du cadre.



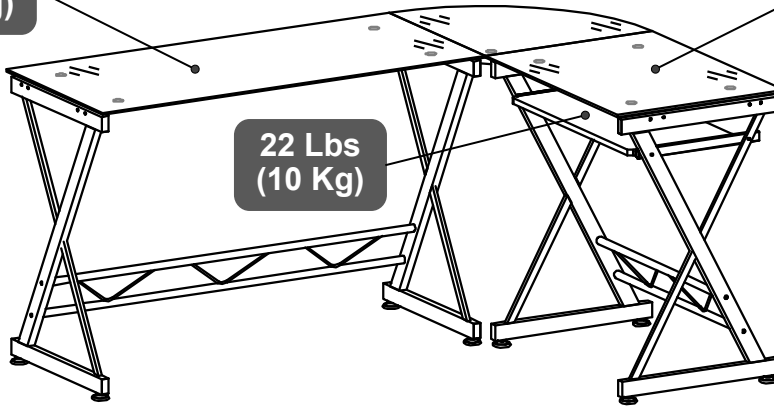
## OPTION A



## OPTION B



## LIMITES DE POIDS

66 Lbs  
(30 Kg)66 Lbs  
(30 Kg)22 Lbs  
(10 Kg)

## AVERTISSEMENTS

- Ne dépassez pas les limites de poids indiquées.
- N'exposez pas les surfaces à la lumière directe du soleil ou à des conditions environnementales extrêmes.
- N'utilisez pas de solvants ou de matériaux abrasifs pour nettoyer l'appareil.
- Ne vous asseyez pas sur l'unité ou ne vous appuyez pas contre elle.
- Ne laissez pas les petits enfants jouer sous ou au-dessus de l'appareil.
- Ne tirez pas, ne poussez pas ou ne faites pas glisser l'appareil pour le déplacer sur plus d'un pied. L'unité doit être soulevée par au moins 2 personnes lorsqu'elles se déplacent dans la même pièce ou dans des pièces adjacentes.
- Avant de déplacer l'appareil, assurez-vous de sécuriser ou de retirer tout objet lourd ou susceptible de tomber.
- Pour soulever l'appareil, saisissez le cadre, pas les lunettes. Le fait de les soulever directement des lunettes les détache de leurs disques, et ces dommages ne sont pas couverts par la garantie.
- Lorsque vous soulevez l'appareil, utilisez les deux mains et pliez les genoux, pas le dos.
- Ne pas utiliser s'il y a des vis desserrées ou manquantes, ou si vous remarquez des fissures sur l'une des lunettes.
- La vitre est en verre trempé de sécurité. La caractéristique de sécurité est que lorsque la rupture se produit, le verre se brise en de nombreux petits morceaux minimisant le risque de blessures graves. Si le verre se brise, ne manipulez pas les pièces à mains nues, prenez des

## ENTRETIEN ET MAINTENANCE

- Nettoyez les surfaces de préférence avec un chiffon propre imbibé d'une solution de savon doux et d'eau, puis séchez avec une serviette propre.
- Si vous décidez d'utiliser un agent de nettoyage, testez d'abord sur une zone cachée.
- Tous les 4 mois, inspectez complètement l'unité et assurez-vous que toutes les vis sont bien serrées.
- Lors du transport de l'appareil dans des endroits éloignés, il est recommandé de démonter partiellement l'appareil pour faciliter le transport, et de protéger et sécuriser les verres pour éviter tout dommage pendant le transport.

## GARANTIE TECHNI MOBILI

**BUREAUX/CHARIOTS D'ORDINATEUR PORTABLE/CLASSEURS :  
GARANTIE LIMITÉE DE 5 ANS**

RTA Products, LLC garantit à l'acheteur initial qui a acquis un nouveau produit de RTA

Produits ou ses revendeurs autorisés que ce produit sera exempt de défauts de fabrication et de matériaux, dans des conditions normales d'utilisation et de service, comme décrit ici. Les « défauts » tels qu'utilisés dans cette garantie sont définis comme toutes les imperfections qui nuisent à l'utilisation du meuble ou du produit.

RTA Products LLC remplacera toute pièce défectueuse, à sa discrétion, et sans frais à l'acheteur d'origine autre que le fret du consommateur final à RTA Products.

Les pièces de rechange ne peuvent être fournies que si des pièces sont disponibles. Les articles hors production peuvent ne pas être disponibles. Cette garantie sera en vigueur pour la période de temps applicable à compter de la date d'achat sur votre reçu de vente original. L'obligation de RTA product en vertu de cette garantie se limite à la réparation ou au remplacement des produits ou des pièces conformément aux présentes. Ce produit a été conçu et est destiné à un usage de bureau et de bureau à domicile uniquement. Cette garantie est le seul recours de l'Acheteur d'origine pour les défauts du produit, et cette garantie ne s'étend à aucun produit, ni aux dommages causés à un produit, causés par ou attribués à un abus ou à une mauvaise utilisation, aux produits utilisés à des fins commerciales ou de location, aux modifications d'utilisation ou aux pièces jointes au produit, et aux produits ou pièces non utilisés, entretenus ou étendus en vertu des présentes, en lieu et place de toute autre garantie, expresse ou implicite, y compris, sans s'y limiter, toute garantie implicite ou marchande ou d'adéquation à un usage particulier. Veuillez noter que tous les bureaux fabriqués avec une surface stratifiée en PVC ne doivent pas être exposés à la lumière directe du soleil, car cela pourrait endommager le matériau. Les dommages de cette nature ne sont pas couverts par cette garantie.

RTA Products ne sera pas responsable des dommages indirects, spéciaux, accessoires ou consécutifs. Cette garantie est limitée aux marchandises achetées aux États-Unis Continentaux, à l'exclusion de AK, HI et PR. Certains États ne permettant pas l'exclusion ou la limitation des dommages directs ou indirects, les restrictions ci-dessus peuvent ne pas être applicables. La présente garantie vous confère des droits spécifiques. Vous pouvez également avoir d'autres droits qui varient d'un État ou d'une Province à l'autre.

**Pour déposer une réclamation dans les 48 États contigus des États-Unis :**

Envoyez-nous un courriel à [warranty@rtaproducts.com](mailto:warranty@rtaproducts.com) pour expliquer le défaut et fournir votre nom, adresse, numéro de téléphone, numéro de modèle de notre produit, date et lieu, et preuve d'achat. Veuillez fournir des photos du dommage ou du défaut. Si nous déterminons qu'un remplacement remédiera à la situation et afin de déterminer l'étendue ou la cause du défaut, l'acheteur peut être invité à envoyer la pièce en question aux frais de l'acheteur. Une fois que nous recevons la pièce, nous l'examinerons et déterminerons si la réclamation est valide (ou non), puis procéderons à l'envoi du remplacement. Nous expédierons le remplacement à nos frais.

**Pièces de Rechange pour Clients Internationaux et Commandes AK-HI-PR:**

RTA Products remplacera la pièce gratuitement, tandis que le client est responsable des **frais d'expédition plus les taxes ou droits locaux internationaux.**