

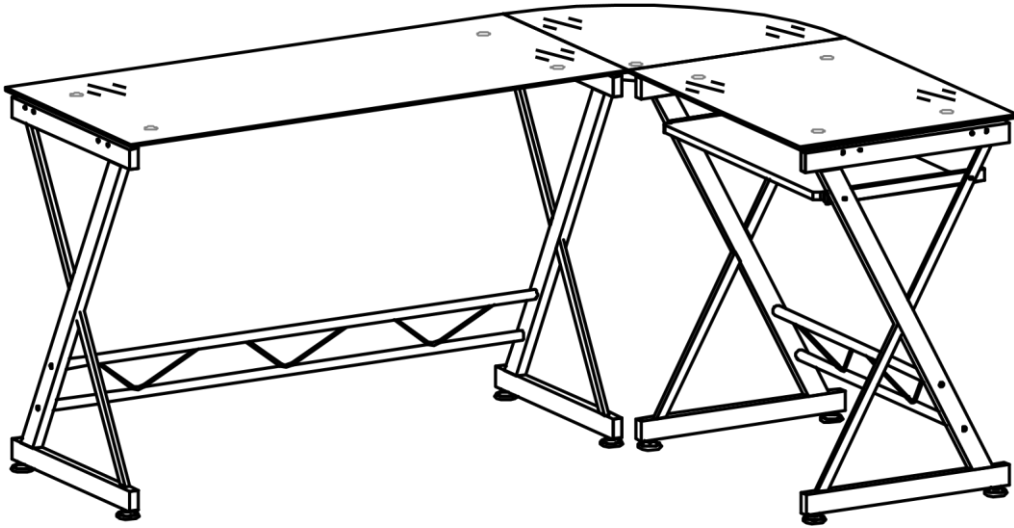
طاولة مكتب زاوية على شكل حرف L من الزجاج المُقسّى
مع حامل (درج) متحرك للوحة المفاتيح

الموديل RTA-3802

تعليمات التركيب

REV.OL-7306-0523

شكراً لكم على شرائكم منتجاتنا



فيديو



امسح رمز الاستجابة السريعة لعرض

فيديو التركيب كاملاً

قم بإجراء جرد سريع لجميع القطع والخردوات المذكورة أدناه



للحصول على الدعم أو إن كان لديكم أي استفسارات حول طريقة التركيب أو قطع الغيار ضمن الولايات الأمريكية الثمانية والأربعين المتجاورة:



يرجى مراسلتنا عبر البريد الإلكتروني من خلال العنوان:

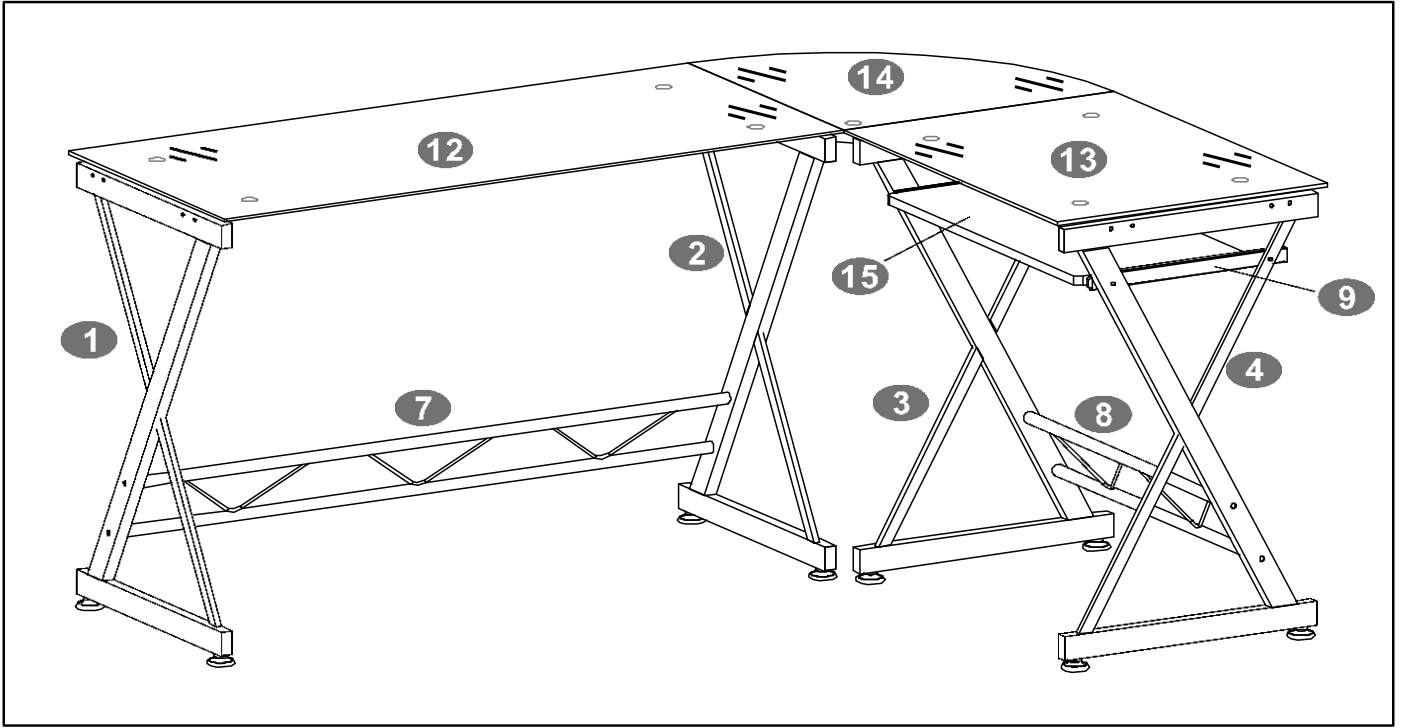
support@rtaproducts.com

قطع غيار للعملاء الدوليين وطلبات هاواي (HI) وألاسكا (AK) وبورتوريكو (PR):
تستبدل شركة RTA Products قطع الغيار مجاناً، في حين يتحمل الزبون تكاليف شحنها إليه بالإضافة إلى دفع أي ضرائب أو رسوم دولية أو محلية.



تحتوي الأرجل ٣ و ٤ على ثقوب للحامل المنزلق

4 ×1	الساق اليمنى "X" للإطار القصير	3 ×1	الساق "X" اليسرى للإطار القصير	2 ×1	الساق "X" اليمنى للإطار الطويل	1 ×1	الساق "X" اليسرى للإطار الطويل
6 ×1	قضيب علوي قصير	5 ×1	قضيب علوي طويل	8 ×1	النوع	7 ×1	دعامة الظهر الطويلة
11 ×1	إطار الزاوية	10 ×1	مسمار الانزلاق على الأرضية	9 ×1	مجموعة الحوامل المنزقة، اليمين واليسار	13 ×1	غطاء قصير من الزجاج المُقَسَّى
15 1×	حامل لوحة المفاتيح	12 ×1	غطاء طويل من الزجاج المُقَسَّى	14 ×1	زاوية من الزجاج المُقَسَّى		

مخطط القطع والأجزاء الرئيسية (مخطط مرجعي)



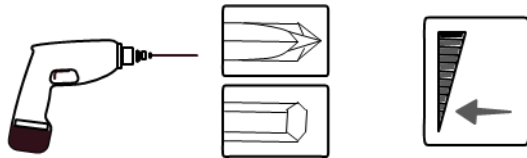
الأدوات المرفقة

	مفك براغي فيليبس	١
	مفتاح ربط سداسي M5	١





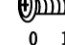

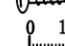


ملاحظة

إذا قَرَّرت استخدام مفك براغي كهربائي:

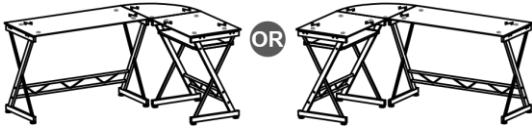
- تأكد أن يكون لديك رؤوس فيليبس ورؤوس سداسية مناسبة.
- ابدأ بعزم دوران منخفض أو سرعة منخفضة لتجنُّب حت رؤوس البراغي.



قائمة الخردوات

القطعة	الكمية	النوع	العنصر
A	١	M6x8	
B	٤	M6x15	
C	٨	M6x25	
D	١٦	M6x35	
E	٢	M4x12	
F	٢	M4x23	
G	٤	M4x14	
H	٤	M6x30 مسمار شيكاغو	
I	٢	مئبّت بالشفط M8	

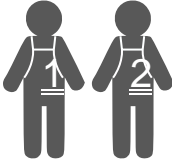
قبل بدء التركيب، يرجى قراءة النصائح والتحذيرات التالية.



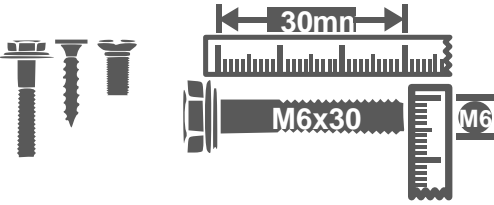
- إنَّ الأقسام قابلة للتبديل، ولكن لا يمكن تركيب حامل (درج) لوحة المفاتيح إلا في القسم القصير من المكتب.



- حافظ على هذا الدليل وجميع مواد التغليف إلى حين انتهائك من تركيب الوحدة بالكامل.
- يرجى قراءة تعليمات التركيب بدقة واتباعها خطوة بخطوة.



- قد يتطلب التركيب تعاون شخصين في خطوات مُعيَّنة. لذا قبل أن تبدأ التركيب؛ تأكد من وجود شخص آخر بالقرب منك لمساعدتك.



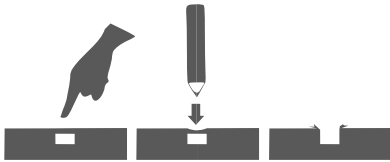
- تأكد أنك تعرف جيدًا أي الخردوات التي ستستخدم في كل خطوة. علمًا أنه قد يؤدي استخدام المقاسات الخاطئة للبراغي المُدبَّبة أو الأسطوانية أو المسامير الصغيرة إلى حت المداخل أو التسبب في تلف القطعة التي تُستخدم فيها.



- لتجنب حالات عدم الاستقامة، اترك دائمًا المسامير رخوة غير مشدودة ولا تربطها حتى تضع جميع القطع على النحو الصحيح.
- لا تشد البراغي شدًا مفرطًا ولا تدفعها بقوة لأنها بذلك قد تنكسر أو يصيبها حت أو تتلف ثقوبها أو تستعصي داخل القطع.



- إذا كان يبدو الثقب صغيرًا بالنسبة للبرغي مُدبَّب الرأس، فتأكد أنك تستخدم المقاس الصحيح و/أو أنك تقوم بتثبيتته في الثقب الصحيح.



- على الألواح الخشبية قد تغطي الصفيحة أو المادة الفتحة جزئيًا أو كليًا في بعض الأحيان، لذا في حال لم تكن الفتحات مرئية أو إذا بدت صغيرة جدًا؛ فتحسَّس الفتحة بالضغط بطرف إصبعك فوق المنطقة لتعرف مكان الفتحة، واثقب الصفيحة بعناية للكشف عن الفتحة الموجودة تحتها.



شكرًا لكم!

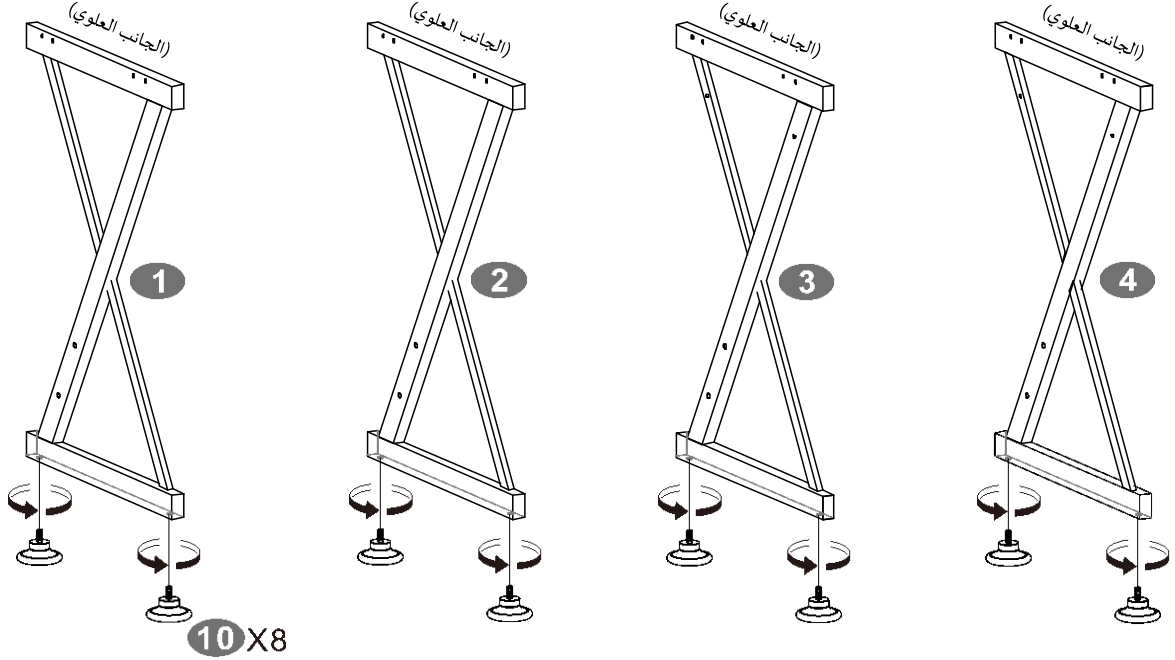


- يرجى المحافظة على البيئة، فعند الانتهاء من التركيب، أعد تدوير أي من مواد التغليف التي تقبلها مدينتك أو خدمات إعادة التدوير.

خطوات التركيب

الخطوة ١

تُثبت مسامير الانزلاق على الأرضية البالغ عددها ١٠ في الجزء السفلي من جميع الأرجل ١ و ٢ و ٣ و ٤ جميعها، ويمكنك تعديل مستوياتها بعد تركيب الوحدة بالكامل.



الخطوة ٢

تتطلب هذه

الخطوة شخصين

اثنين

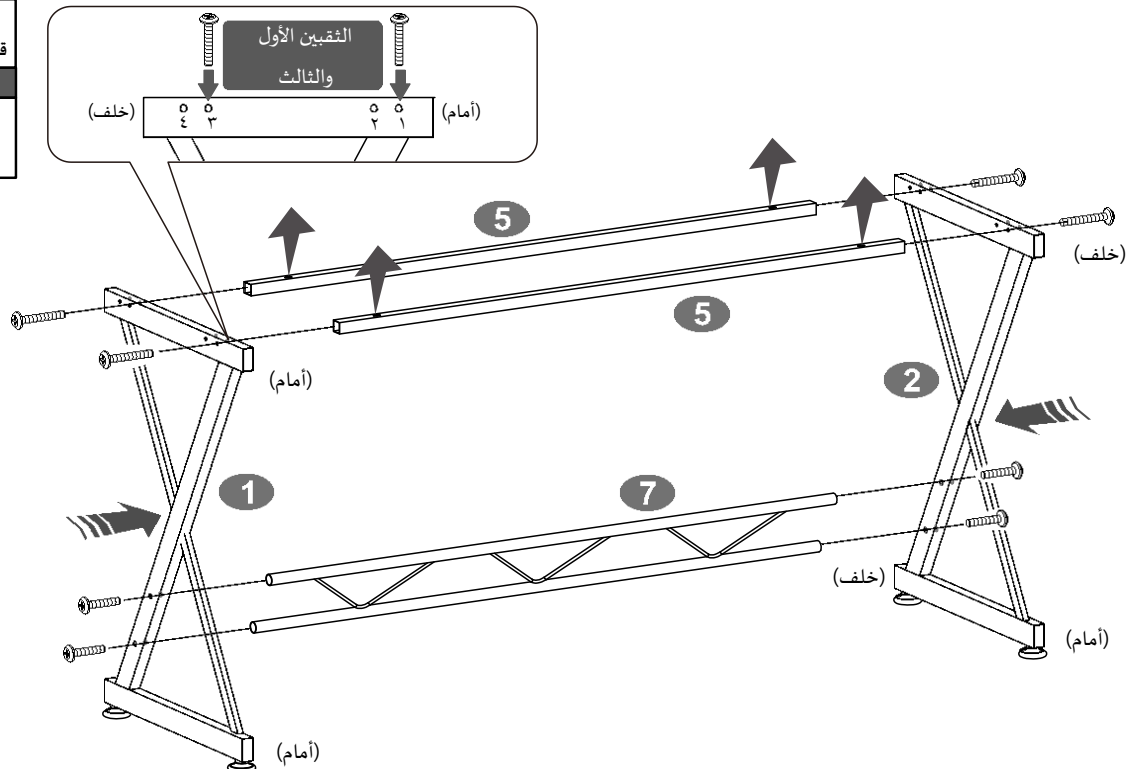
الخردوات

D 8 قطع

الأدوات (مُرْفَقَة)



بمساعدة شخص آخر، استخدم البراغي مُدبَّبة الرأس D لتثبيت الساقين اليسرى ١ واليمنى ٢، ودعم الظهر الطويلة ٧ في الأسفل، والقضبان الطويلة ٥ في الأعلى. وانتبه أن القضبان الطويلة ٥ مُثبتة على الفتحتين الأولى والثالثة من الأمام، وأن اتجاه الثقوب الجانبية عمودي (للخطوة ٧).



الخطوة ٣

تتطلب هذه

الخطوة شخصين



اثنين

الخردوات

D

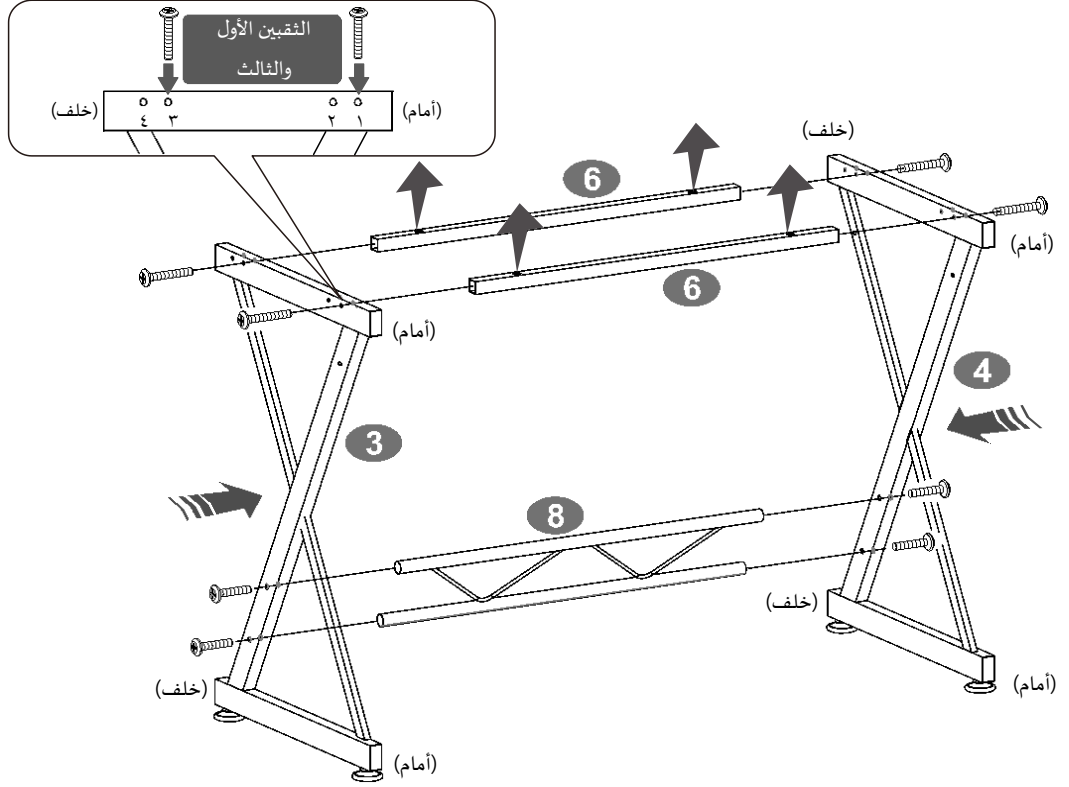
M6×35

8 قطع

الأدوات (مرفقة)

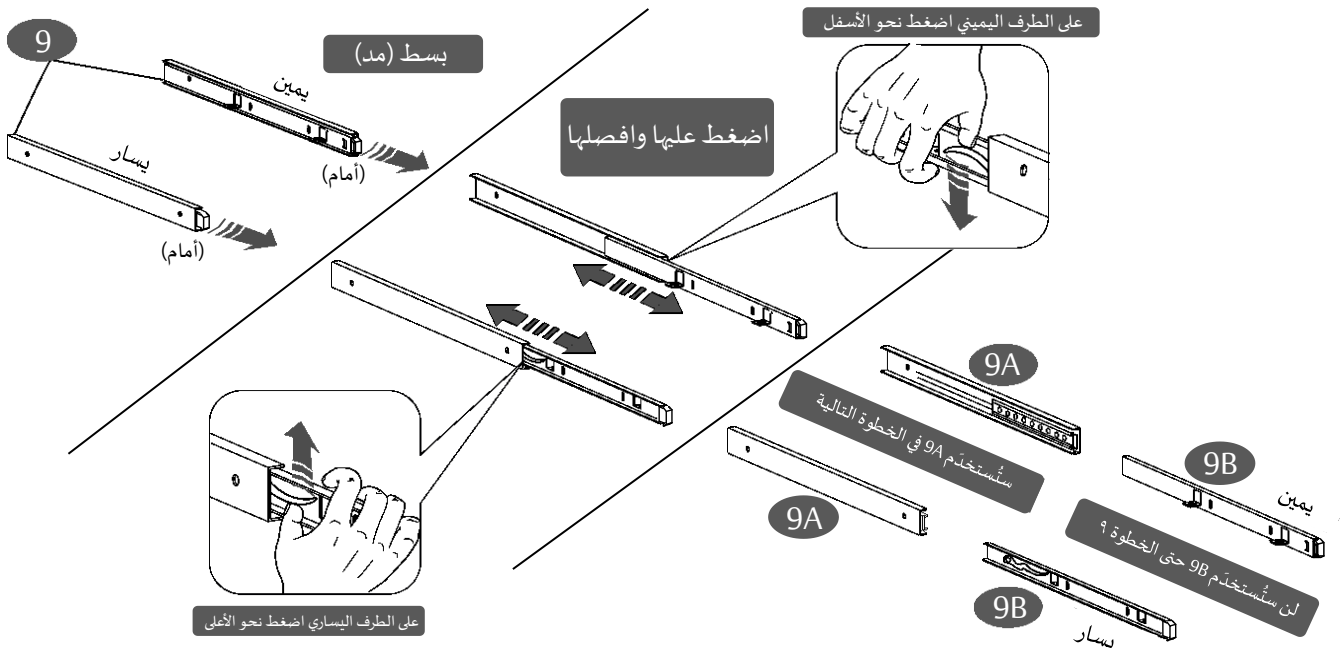


بمساعدة شخص آخر، استخدم البراغي مُدبَّبة الرأس D لتركيب الساقين اليسرى ٣ واليمى ٤، ودعم الظهر القصيرة ٨ في الأسفل، والقضبان القصيرة ٦ في الأعلى. وانتبه أن القضبان القصيرة ٦ مُثبتة في الثقيبين الأول والثالث من الأمام، وأن اتجاه الفتحات الجانبية عمودي (للخطوة ٧).




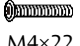
الخطوة ٤

خذ الحوامل المنزلقة ٩ وابسطها تمامًا، وسترى بين المسارين رافعة بلاستيكية منحنية، باستخدام طرف إبهامك؛ اضغط على الرافعة بقوة في نفس الاتجاه المنحني لفصل كلا المسارين عن بعضهما. ستستخدم المسارات الكبيرة 9A في الخطوة التالية، ولن تُستخدم المسارات الصغيرة 9B حتى الخطوة ٩، لذا ضعها جانبًا.



الخطوة ٥

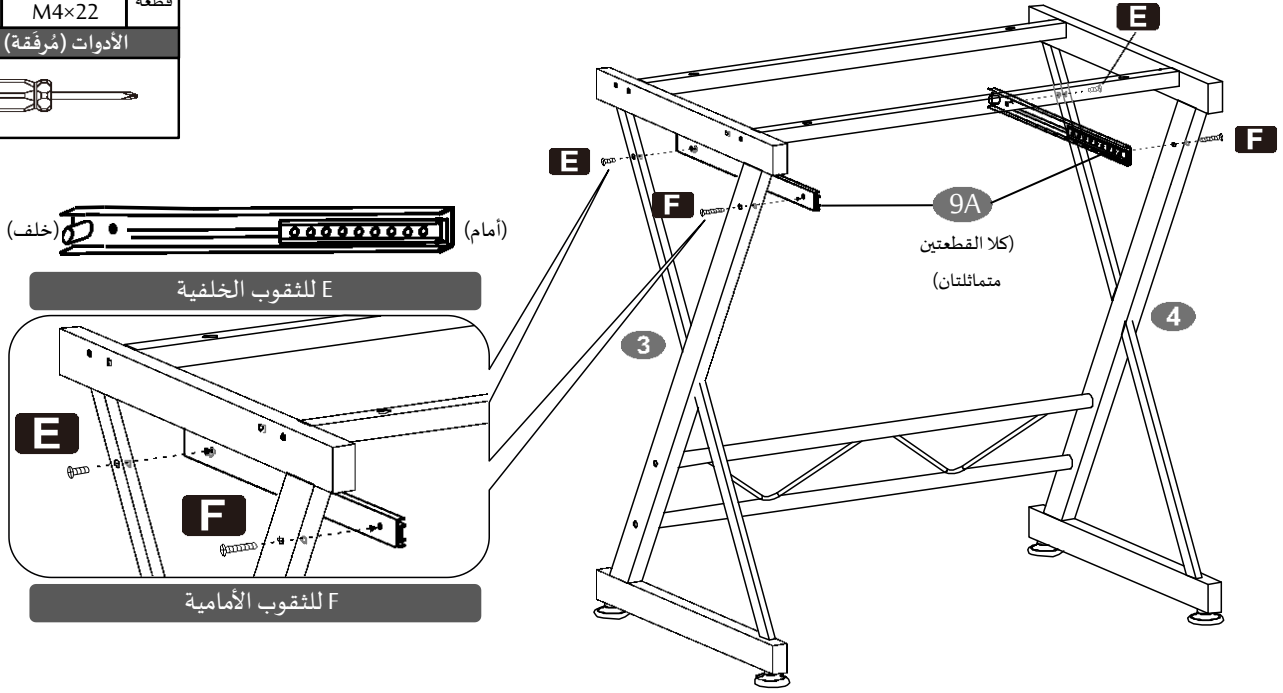
الخردوات

E		2 قطعة
F		2 قطعة

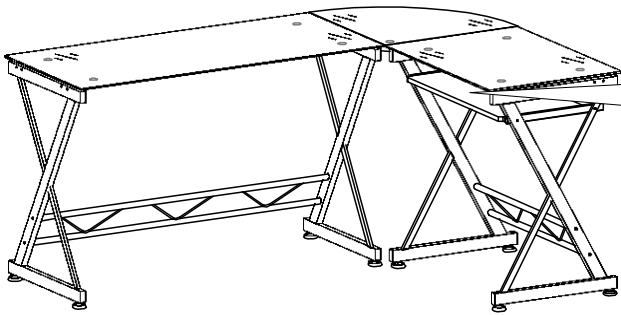
الأدوات (مُرفقة)



حدد الجزء الأمامي من الحوامل المنزلفة 9A، وركبها مع الأرجل ٣ و ٤ باستخدام البراغي مُدبَّبة الرأس E للظهر، والبراغي مُدبَّبة الرأس F للجانب الأمامي.

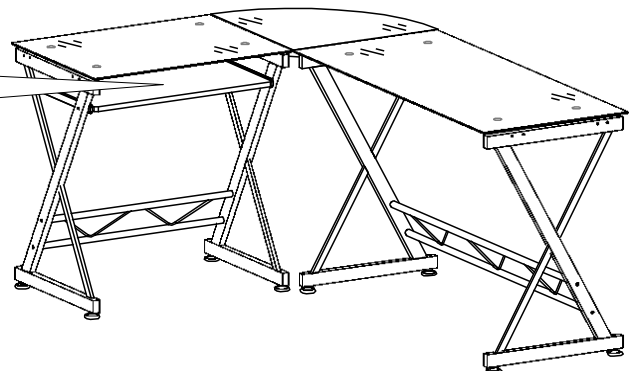


لديك خياران لمكتبك، اختر ما تفضِّله من بينهما:



الخيار A: قسم لوحة المفاتيح على اليمين.
اتَّبِع الخيار A في الخطوات التالية.

الخيار B: قسم لوحة المفاتيح على اليسار.
اتَّبِع الخيار B في الخطوات التالية.



يرجى الانتباه أنه على الرغم أن الأقسام قابلة للتبديل؛ إلا أنه لا يمكن تركيب لوحة المفاتيح إلا في القسم القصير.

الخطوة ٦

تتطلب هذه

الخطوة شخصين

اثنين

الخطوات

B



M6x15

4

قطع

H

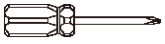


M6x30

4

قطع

الأدوات (مُرَقَّة)

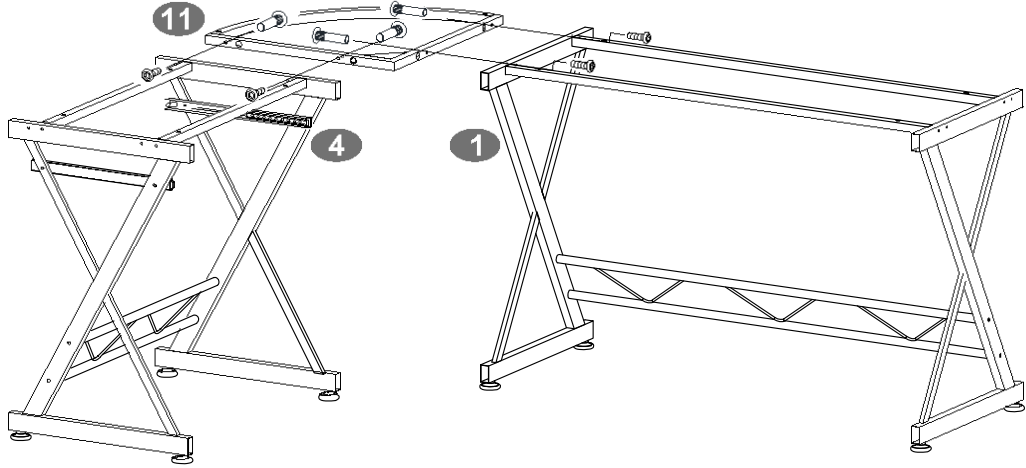


+



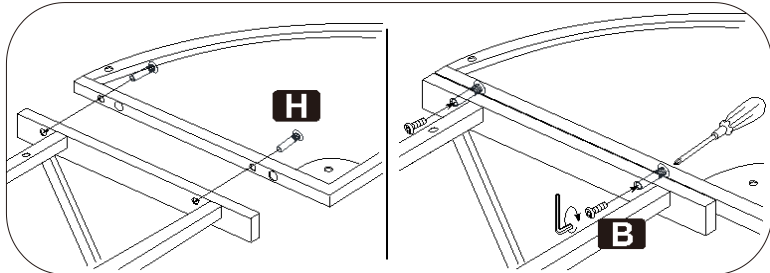
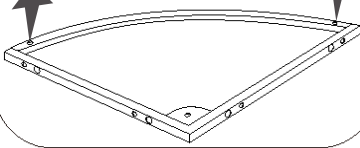
الخيار A

- بمساعدة شخص آخر، ضع الأقسام بالقرب من بعضها البعض على شكل حرف "L" مع وضع القسم القصير على اليسار.
- ركب إطار الزاوية ١١ مع الأرجل ١ و ٤ عن طريق إدخال البرغي الأسطواني H في إطار الزاوية والأرجل، والبرغي مُدَبَّب الرأس B ليمسك بالبرغي الأسطواني على الجانب الآخر كما هو موضح.

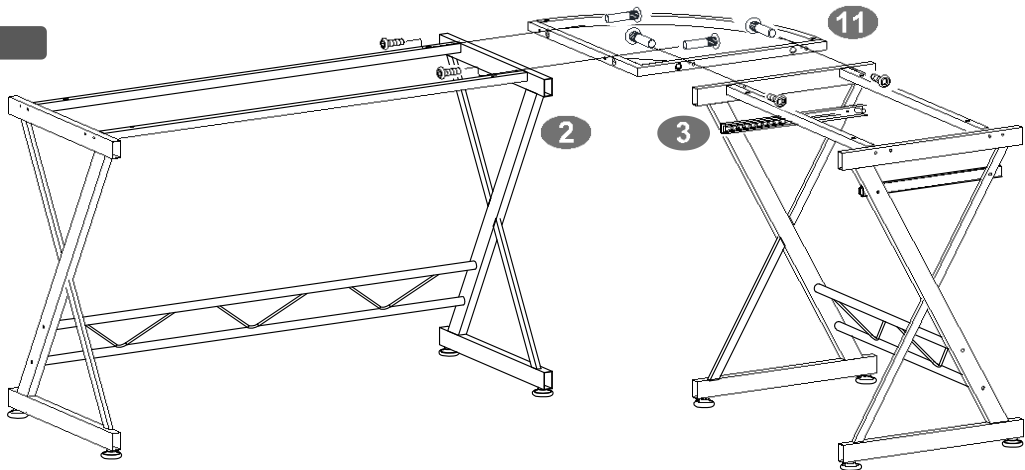


مسارات الثقوب على الجانب المنحني

الجانب العلوي



الخيار B



- بمساعدة شخص آخر، ضع الأقسام القريبة من بعضها البعض على شكل حرف "L" مع وضع القسم القصير على اليمين.
- ركب إطار الزاوية ١١ مع الأرجل ٢ و ٣ عن طريق إدخال البرغي الأسطواني H في إطار الزاوية والأرجل، والبرغي مُدَبَّب الرأس B ليمسك بالبرغي الأسطواني على الجانب الآخر كما هو موضح.

الخطوة ٧

تطلب هذه

الخطوة شخصين

اثنين

الأدوات

C

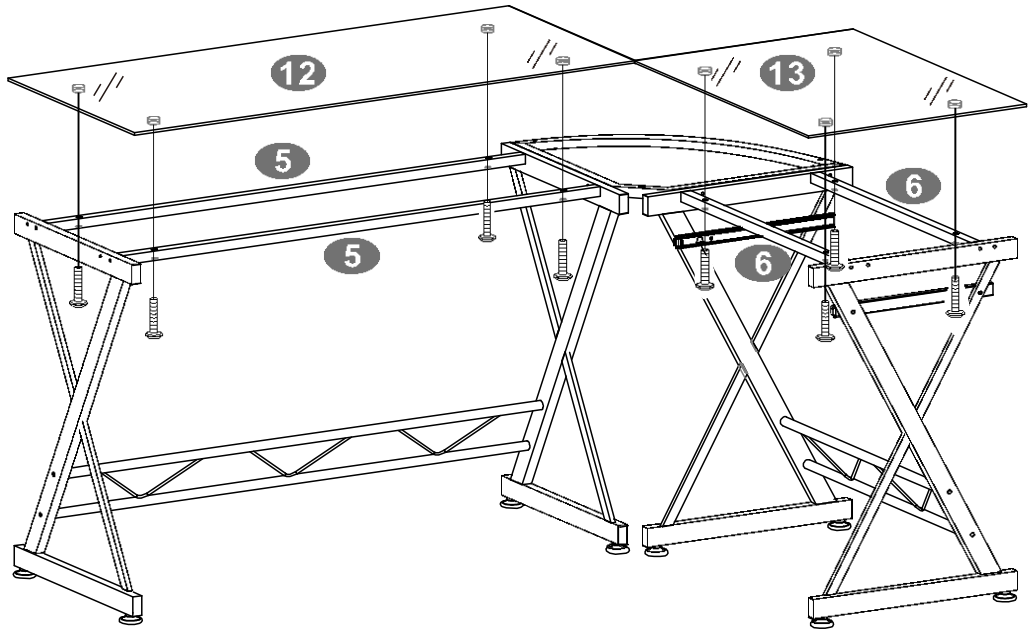
8 قطع
M6×25

الأدوات (مرفقة)

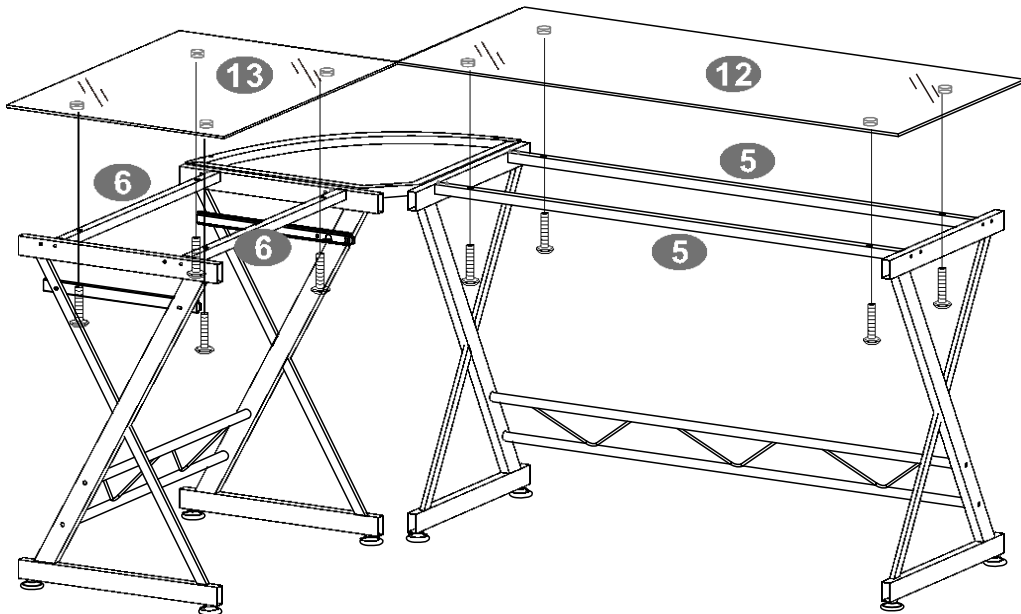


- بمساعدة شخص آخر، ضع بعناية الغطاء الزجاجي العلوي الطويل ١٢ فوق القضبان ٥ للإطار الطويل، والغطاء الزجاجي العلوي القصير ١٣ فوق القضبان ٦ للإطار القصير، جاعلاً الأقراص المعدنية المستديرة متطابقة مع الثقوب.
- ثبّت الألواح الزجاجية بالإطارات باستخدام البراغي مُدبّبة الرأس C من الأسفل، تمر هذه البراغي عبر القضبان وصولاً إلى الأقراص المعدنية للألواح الزجاجية.

الخيار A



الخيار B



الخطوة ٨

الخردوات

A



M6×8

1

قطعة

I



المفتّات بالشفط

2

قطعة

الأدوات (مرفقة)

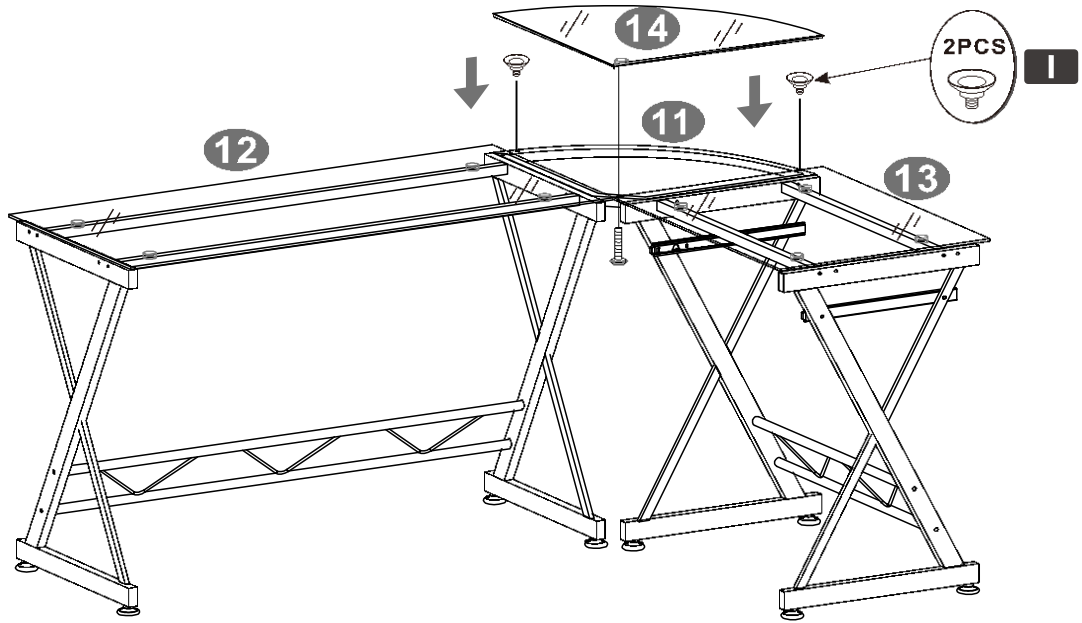


• ثبّت أولاً المفتّات بالشفط I بإطار الزاوية ١١.

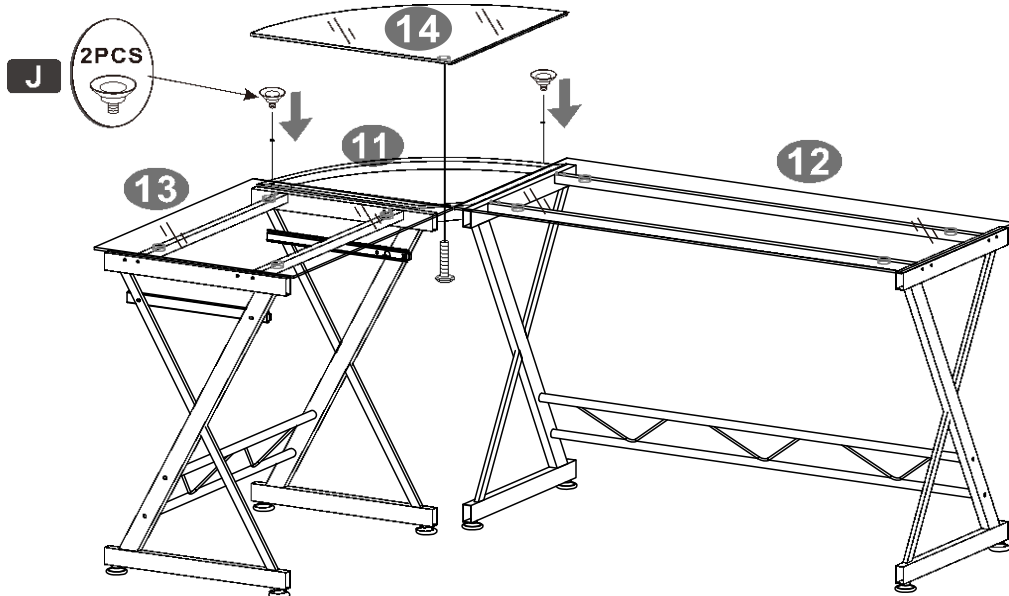
• ثم ضع زجاج الزاوية ١٤ بعناية فوق إطار الزاوية وثبّته بالبراغي مُدبّبة الرأس A من الأسفل، تمر هذه البراغي عبر الإطار وصولاً إلى القرص المعدني على اللوح الزجاجي.

ملاحظة: يمكنك ضبط المحاذاة عن طريق فك جميع البراغي مُدبّبة الرأس الموجودة على جميع الألواح الزجاجية، وعدّلها بحسب الضرورة، ثم أعد شدّها من جديد.

الخيار A



الخيار B



الخطوة ٩

الخردوات

G



M4×14

4 قطع

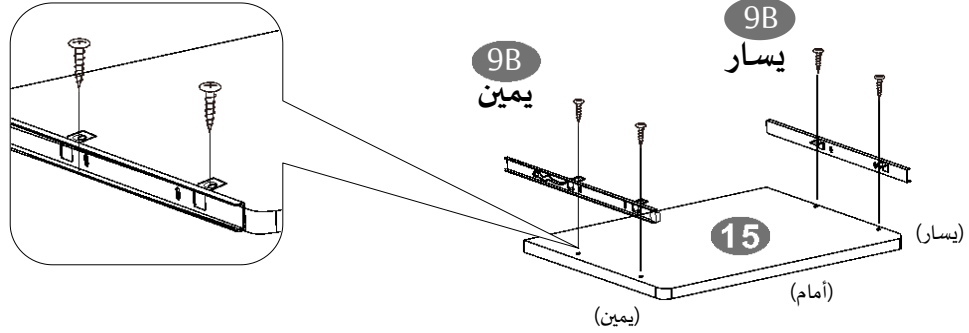
الأدوات (مرفقة)



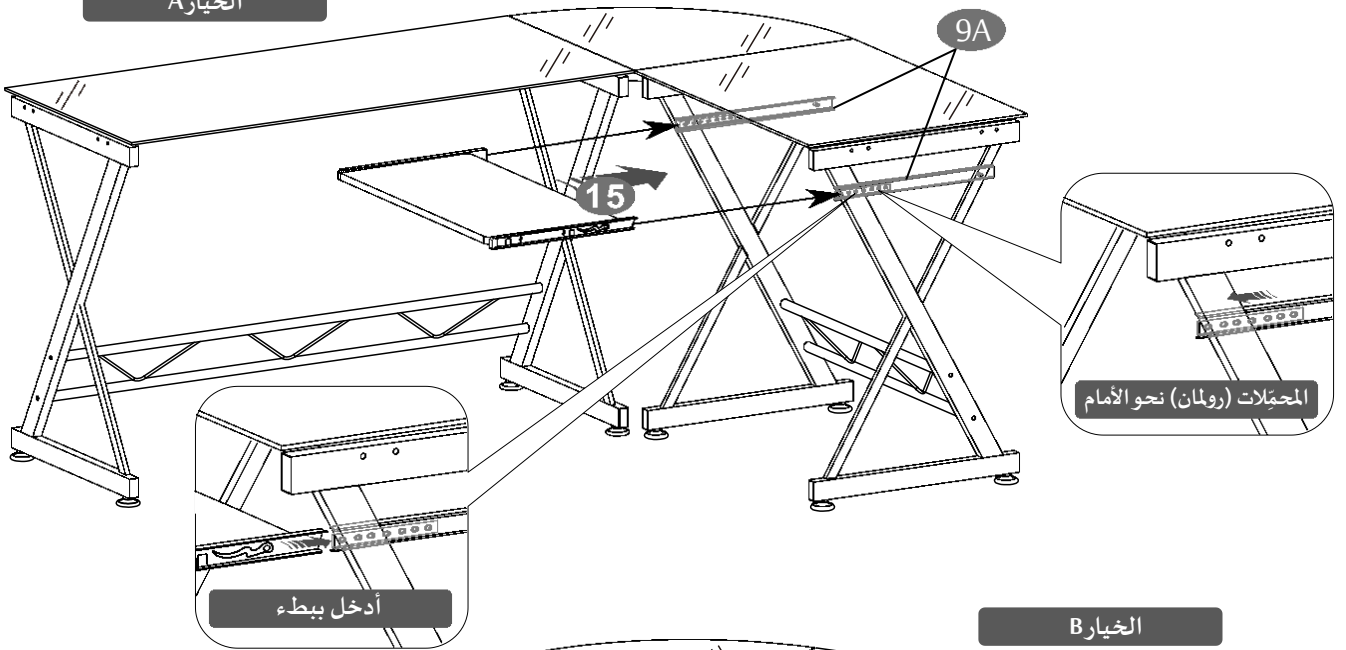
• ضع حامل لوحة المفاتيح ١٥ مقلوبًا على أن يكون جزؤه الأمامي نحوك، وركّب الحوامل المنزلقة 9B على الجانبين بالبراغي مُدبّية الرأس G، مع الانتباه أن يكون الاتجاه كما هو مُوضَّح في الشكل. تمر هذه البراغي عبر الأطراف الموجودة على الحوامل المنزلقة واللوح الخشبية.

• ثم حرّك القطعة مع المحلّ ذي الكرات (رولمان) على الحوامل المنزلقة 9A المُعلّقة بالأرجل نحو الأمام.

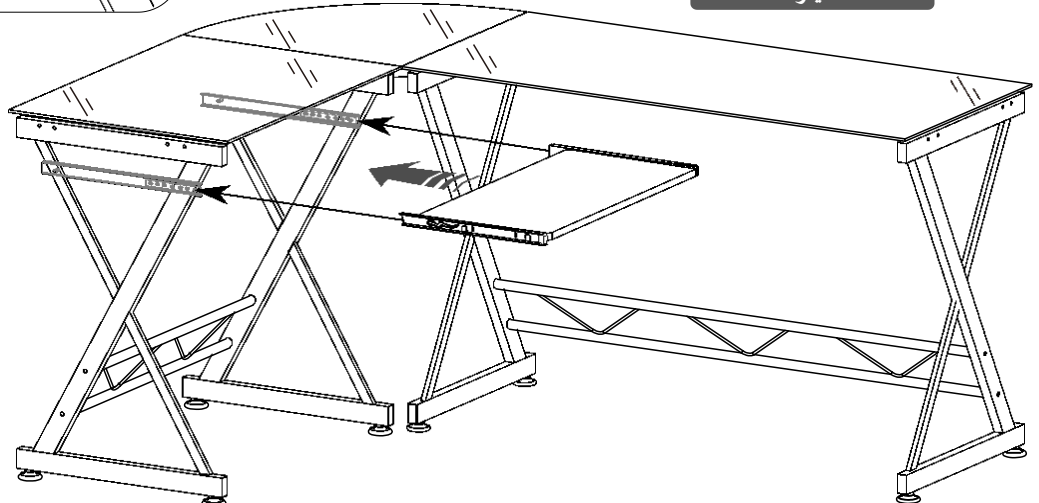
• أخيرًا، أدخل حامل (درج) لوحة المفاتيح من خلال دفعها نحو الداخل ببطء شديد، وتأكّد أنّ الحوامل المنزلقة 9B متمشّقة مع المنزلقات 9A على الإطار.



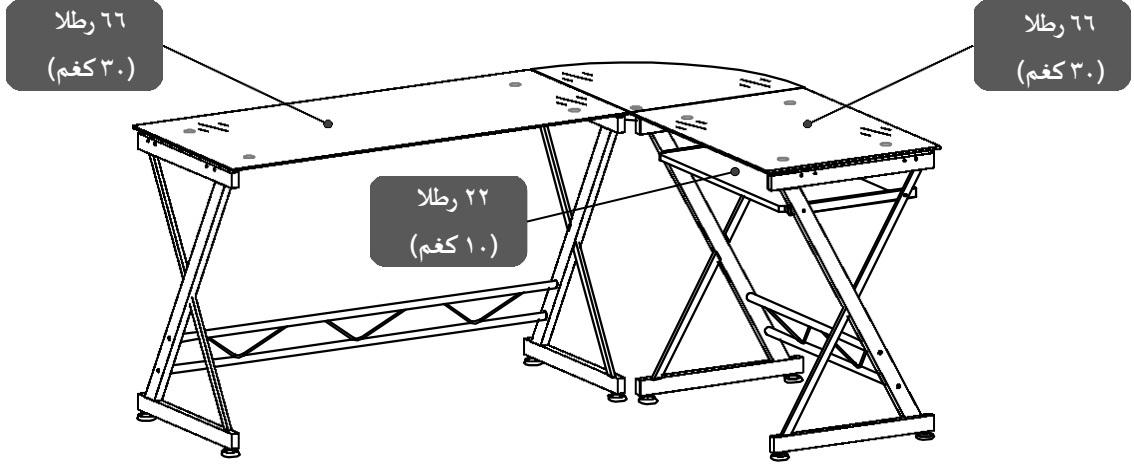
الخيار A



الخيار B



حدود الأوزان



تحذيرات

- لا تتجاوز حدود الوزن المحددة.
- لا تعرّض الأسطح لأشعة الشمس المباشرة أو الظروف البيئية الشديدة.
- لا تستخدم المذيبات أو المواد الكاشطة لتنظيف الوحدة.
- لا تجلس على الوحدة أو تتكى عليها.
- لا تسمح للأطفال الصغار باللعب تحت أو فوق الوحدة.
- لا تسحب الوحدة أو تدفعها أو تجرها لتحريكها مسافة أكثر من قدم واحد، فمن أجل تحريكها؛ يجب أن تُرفع الوحدة من قبل شخصين على الأقل عند التحريك في الغرفة نفسها أو في الغرفة المجاورة.
- قبل تحريك الوحدة، تأكد من إبعاد أو إزالة أي جسم ثقيل أو محتفل أن يسقط عليها.
- لرفع الوحدة، أمسك بالإطار وليس بالألواح الزجاجية. إذ سيؤدي الرفع من الألواح الزجاجية مباشرة إلى انفصالها عن أقراص تثبيتها، ولا تغطي كفاءة المنتج هذا التلف.
- عند رفع الوحدة، استخدم كلتا يديك واثني ركبتيك وليس ظهرك.
- لا تستخدم الوحدة إذا كان فيها براغي مفكوكة أو مفقودة، أو إذا لاحظت شقوقاً على أي من الألواح الزجاجية.
- الألواح الزجاجية مصنوعة من الزجاج المقسى الآمن، وإنّ ميزة الأمان فيه أنّه عندما يتعرّض للكسر؛ فإنّ الزجاج ينكسر إلى العديد من القطع الصغيرة مما يقلل من مخاطر التعرض لإصابات خطيرة؛ وفي حال انكسر الزجاج؛ لا تمسك القطع المكسورة بيديك، والتقط بعض الصور واتصل بخدمة العملاء على الفور.
- لا تغطي الكفالة البلى والتلف بالاستهلاك العادي، ولا تتحمّل الشركة المصنّعة المسؤولية عن الأضرار أو العواقب الناجمة عن الحوادث، أو التركيب غير الصحيح، أو الإهمال، أو الاستخدام غير السليم، أو التعديلات، أو عدم مراعاة التحذيرات المذكورة أعلاه.

الاعتناء بالمنتج وصيانتته

- نظّف الأسطح التي ترغب بتنظيفها بقطعة قماش نظيفة مُبلّلة بمحلول من الصابون معتدل الفعالية والماء، ثم جفّفها بمنشفة نظيفة.
- إذا قرّرت استخدام عامل تنظيف (مادة تنظيف فعّالة)؛ فاختره أولاً على منطقة بعيدة عن الأنظار.
- افحص الوحدة تمامًا كل ٤ أشهر وتأكد من إحكام شد جميع البراغي.
- عند نقل الوحدة إلى أماكن بعيدة، فإنّه يوصى بفك الوحدة جزئياً لتسهيل النقل وحماية الألواح الزجاجية وتأمينها لتجنّب إلحاق الضرر بأي منها أثناء النقل.

كفالة TECHNI MOBILI



المكاتب/ طاولات اللابتوب المتحركة / خزانات حفظ الملفات: كفالة محدودة لمدة ٥ سنوات

تضمن شركة RTA Products, LLC للمشتري الأصلي الذي حصل على منتج جديد من منتجات RTA أو بائعها المعتمدين أن يكون هذا المنتج خاليًا من العيوب التصنيعية والعيوب في موادها المصنوعة منها، وذلك في ظل ظروف الاستخدام والخدمات العادية كما هو موضح هنا. وإن "العيوب" وفق ما هي موصوفة ومحددة في هذه الكفالة هي أي عيوب تؤدي إلى خلل أو نقص في استخدام الأثاث أو المنتج. وسوف تستبدل شركة RTA Products LLC أي جزء معيب في المنتج وفقًا لتقديرها، وبدون تحميل المشتري الأصلي أي رسوم ما عدا رسوم الشحن من المستهلك النهائي لشحن منتجات RTA Products.

يمكن تزويد قطع الغيار فقط في حالة توفرها، فقد تكون العناصر المتوقف تصنيعها غير متوفرة. وستكون هذه الكفالة سارية المفعول للفترة الزمنية المحددة على إيصال البيع الأصلي لدى المشتري التي تبدأ من تاريخ الشراء. ويقتصر التزام RTA product بموجب هذه الكفالة على إصلاح أو استبدال المنتجات أو القطع على النحو المنصوص عليه في هذه الكفالة. وإن هذا المنتج مُخصَّص للاستخدام المكتبي والمنزلي فقط. وهذه الكفالة هي الإثبات الوحيد للمشتري الأصلي لإصلاح عيوب المنتج من قبل الشركة، ولا تغطي هذه الكفالة أي منتج أو تلف في أي منتج حادث نتيجة إساءة الاستخدام عن قصد أو بدون قصد، ولا المنتجات المستخدمة لأغراض تجارية أو تأجيرية، أو الاستفادة من تعديلات المنتج أو مرفقاته والمنتجات أو القطع غير المستخدمة أو الخاضعة للصيانة أو المشمولة بموجب هذه الاتفاقية لتحل محل كافة الكفالات الأخرى أو أي منها الصريحة أو الضمنية، بما في ذلك على سبيل المثال لا الحصر أي كفالة ضمنية أو صالحة في السوق أو ملائمة لغرض مُعيَّن. ويرجى الانتباه إلى أن جميع المكاتب المغطاة بطبقة من مادة "بولي فينيل كلورايد" (PVC) يجب ألا تتعرض لأشعة الشمس المباشرة، لأنه قد يؤدي ذلك إلى إتلاف السطوح، ولا تشمل هذه الكفالة الأضرار من هذا النوع.

ولن تكون شركة RTA Products مسؤولة عن الأضرار غير المباشرة أو الخاصة أو العرضية أو التبعية، وتقتصر هذه الكفالة على تغطية البضائع المشتراة ضمن الولايات الأمريكية المتجاورة ولا تشمل هاواي (HI) وألاسكا (AK) وبورتوريكو (PR). علمًا أنه لا تسمح بعض الدول باستثناء الأضرار العرضية أو التبعية أو تقييدها؛ لذلك قد لا تنطبق عليك القيود أو الاستثناءات المذكورة أعلاه، وبذلك تمنحك هذه الكفالة حقوقًا قانونية خاصة، وقد يكون لديك أيضًا حقوق أخرى قد تختلف من دولة إلى أخرى.

لتقديم مطالبة داخل الولايات المتحدة المتجاورة الثمانية والأربعين:

أرسل لنا بريدًا إلكترونيًا عبر العنوان: warranty@rtaproducts.com لوصف العيب وتقديم اسمك وعنوانك ورقم هاتفك ورقم موديل منتجنا والتاريخ والمكان وإثبات الشراء. ويرجى إرسال صور للضرر أو العيب، وإذا رأينا أن تبديل المنتج سيعالج الموقف ولغرض تحديد شدة أو سبب العيب؛ فإنه قد يُطلب من المشتري إرسال القطعة ذات الصلة على نفقته الخاصة. وبمجرد استلامنا تلك القطعة؛ سنقوم بفحصها وتحديد إن كانت المطالبة صالحة (أم لا)، ثم نتابع الإجراءات إلى إرسال القطعة البديلة التي سنقوم بشحنها على نفقتنا نحن.

قطع غيار للزبائن الدوليين وطلبات هاواي (HI) وألاسكا (AK) وبورتوريكو (PR):

سوف تستبدل RTA Products القطع مجانًا، في حين يكون الزبون مسؤولًا عن تكاليف الشحن بالإضافة إلى أي ضرائب أو رسوم محلية أو دولية.