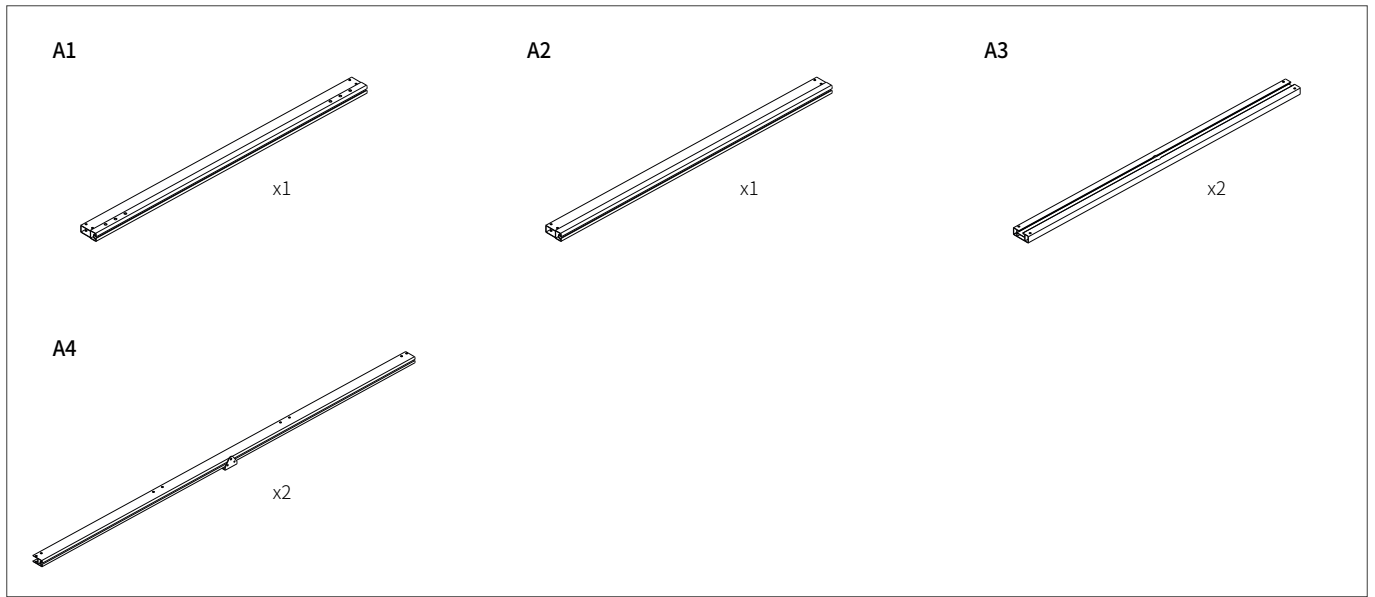
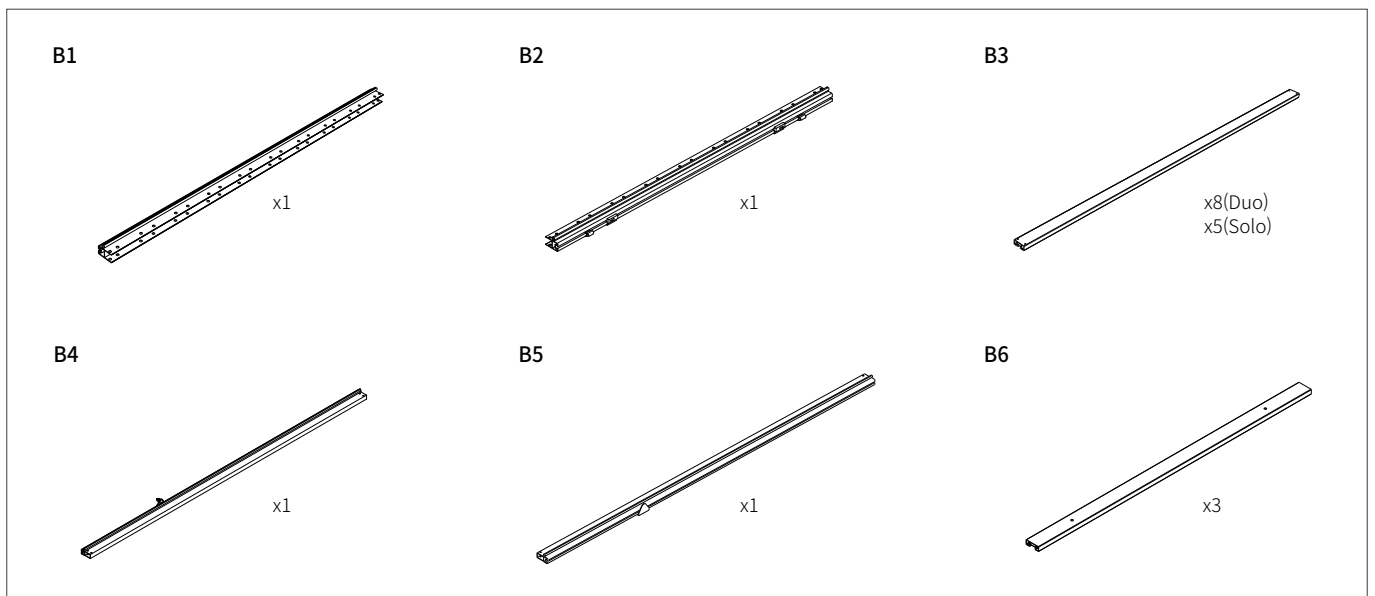


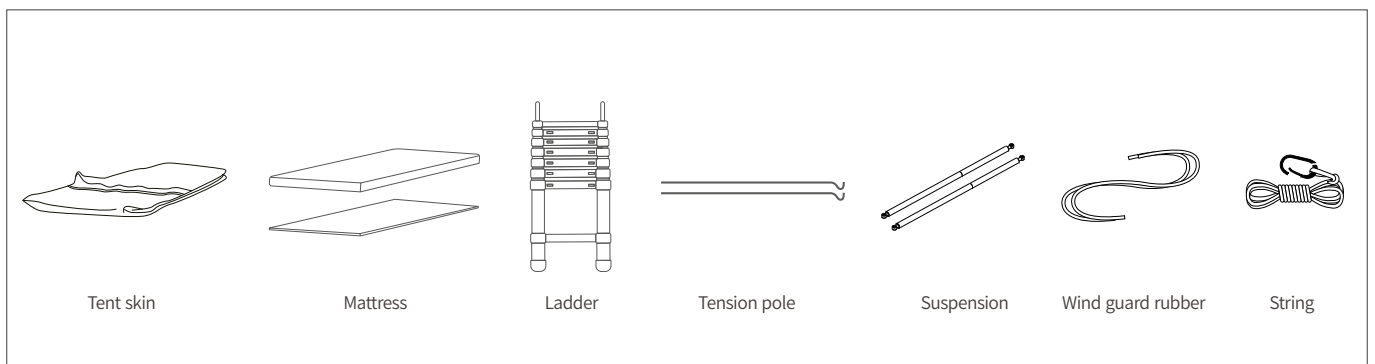
Top



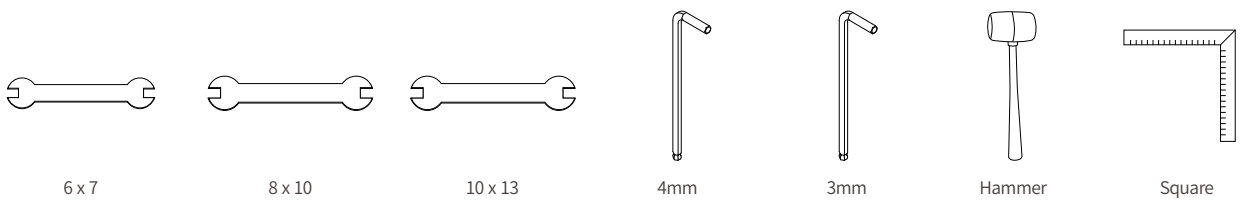
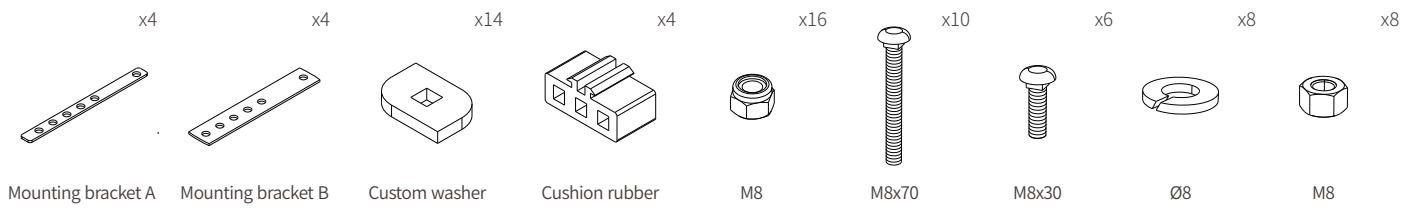
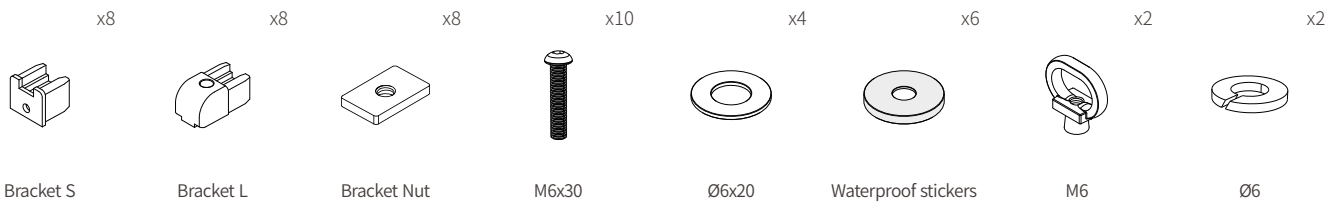
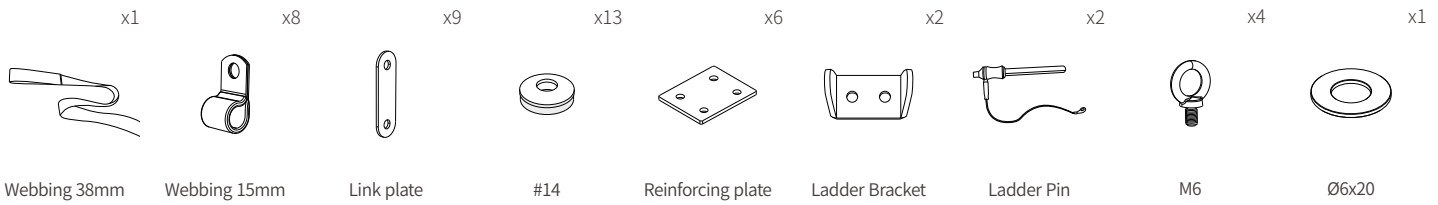
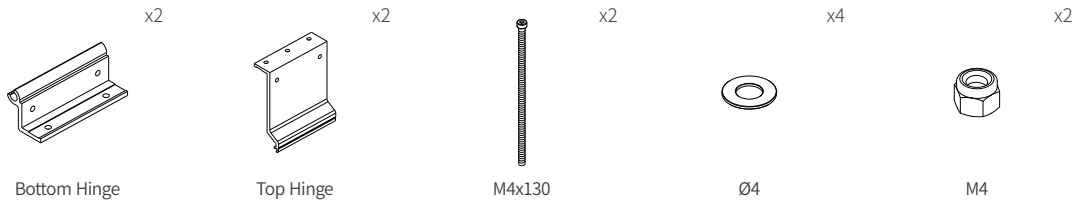
Bottom



Etc

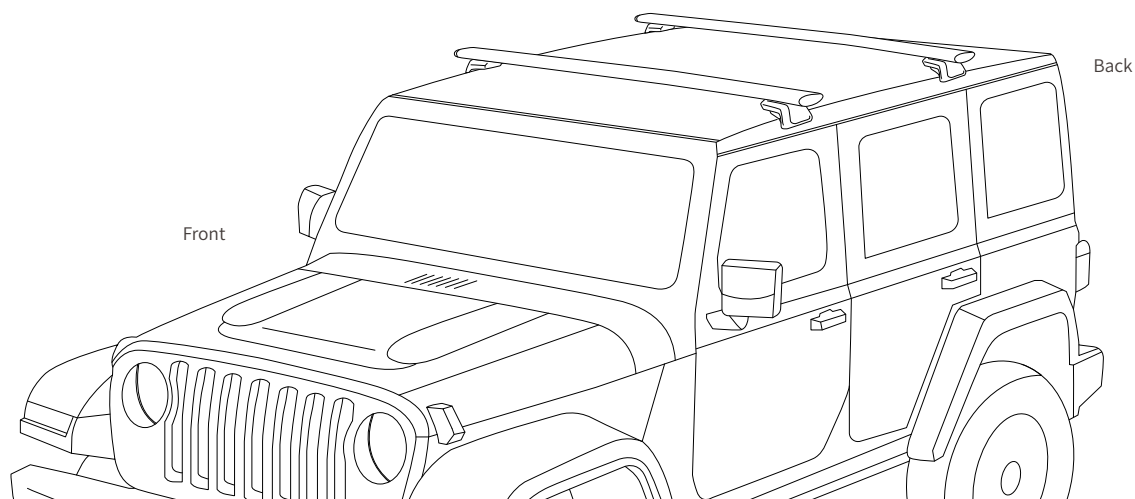
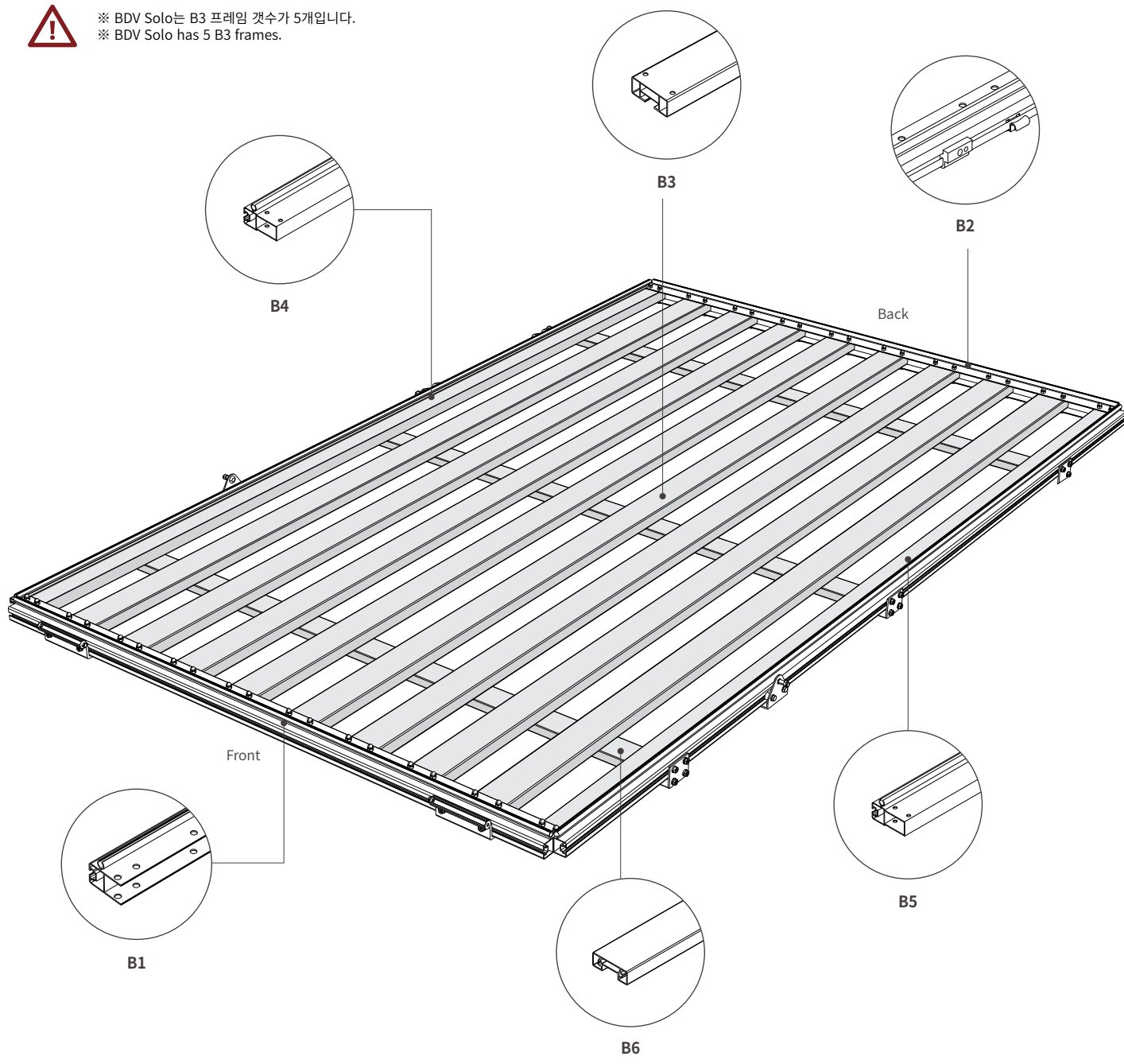


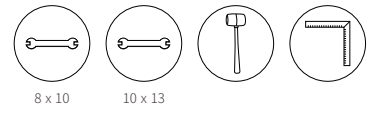
※ 부품은 여유분이 포함되어 있습니다.
 ※ Parts include spare parts.








※ BDV Solo는 B3 프레임 갯수가 5개입니다.
※ BDV Solo has 5 B3 frames.

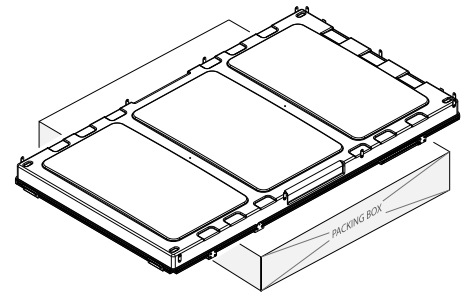




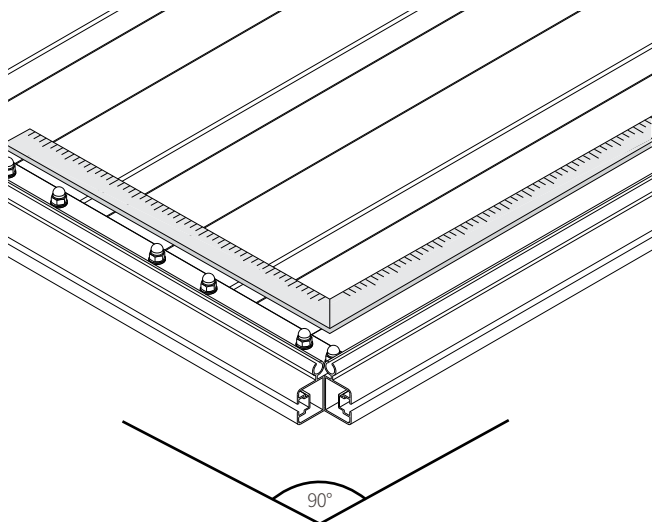
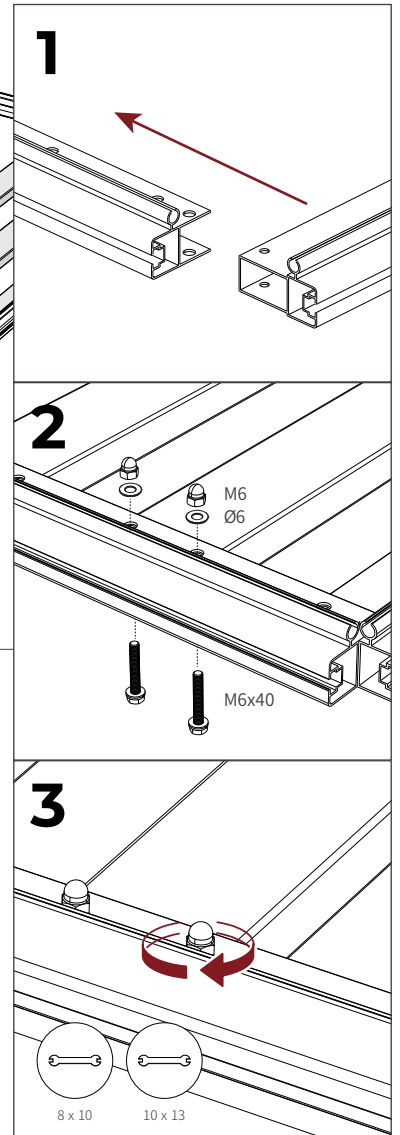
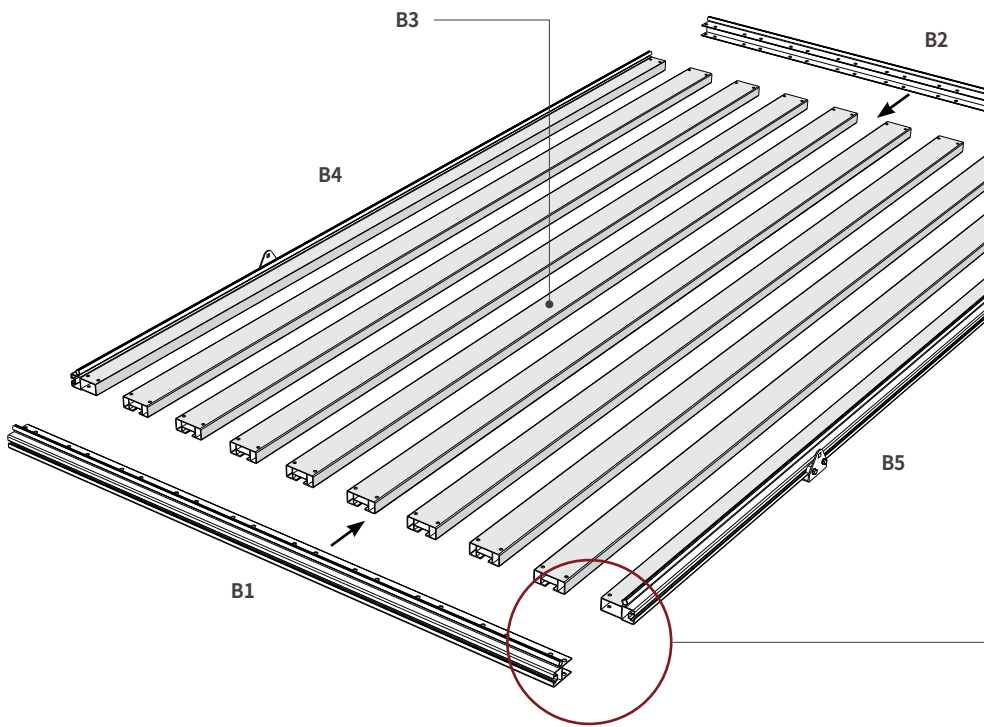
8 x 10

10 x 13

C1	x40	x40	x40
			
M6x40		M6	Ø6

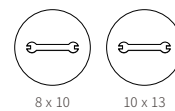


PACKING BOX

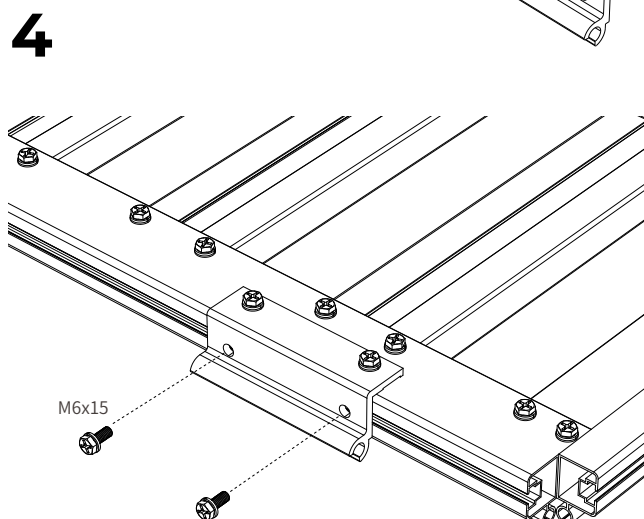
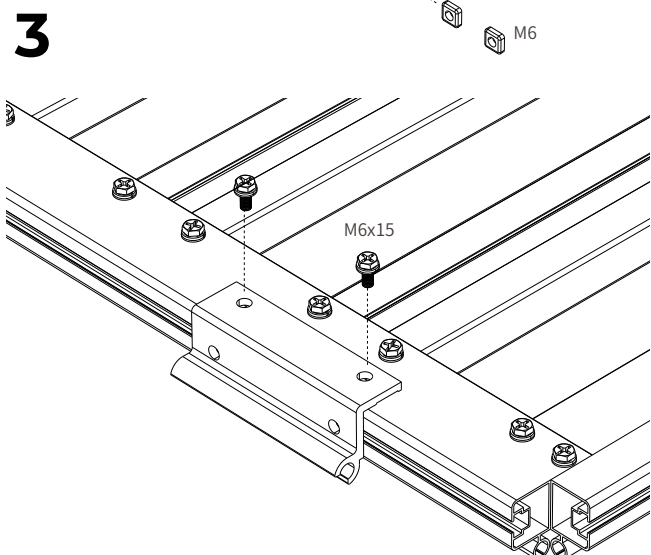
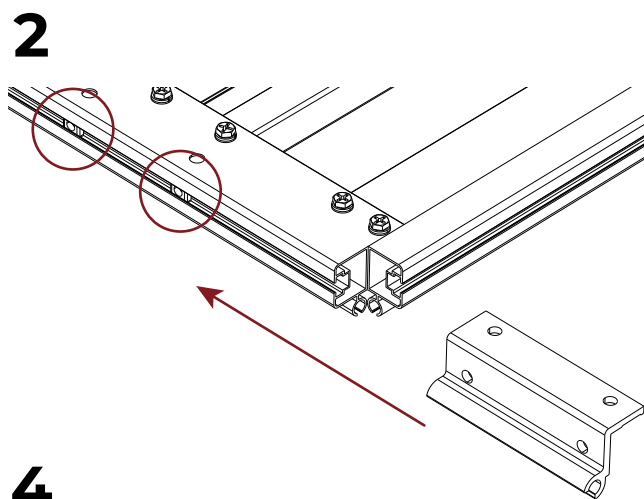
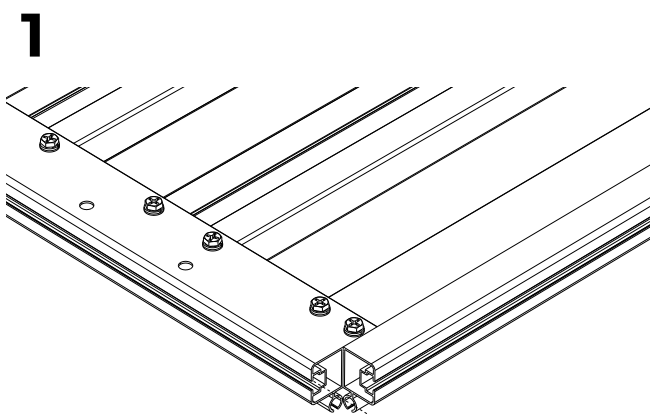
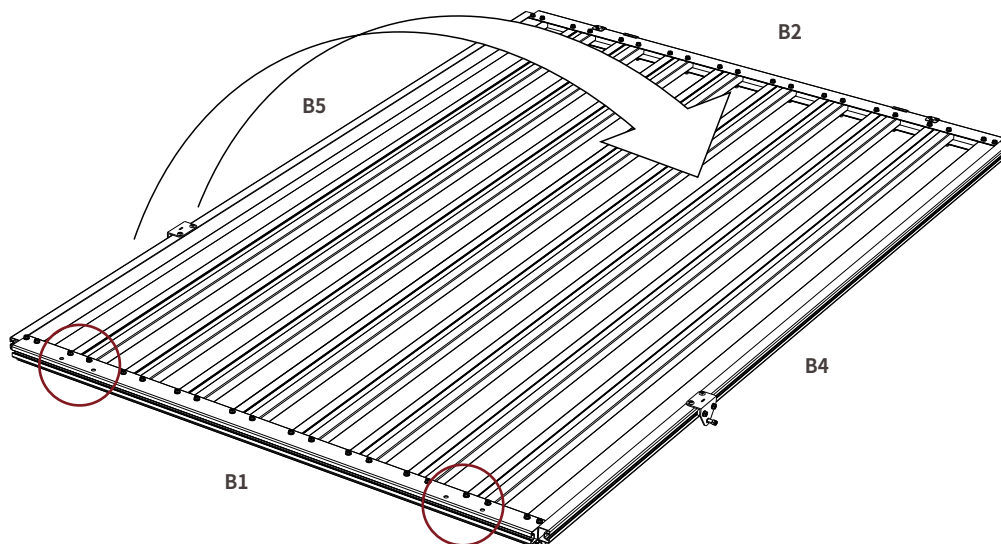


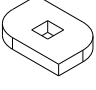
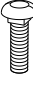

⚠️ 조립 시 프레임을 가볍게 조립하신 후 모서리 프레임을 동봉된 각도기로 90도 각도를 잡고 공구로 완전히 조립하세요.

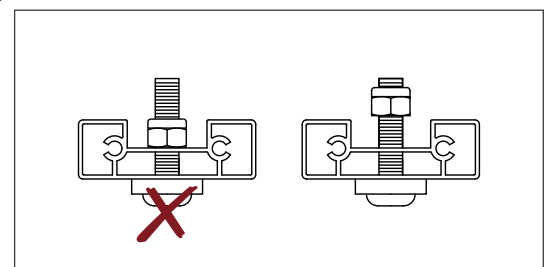
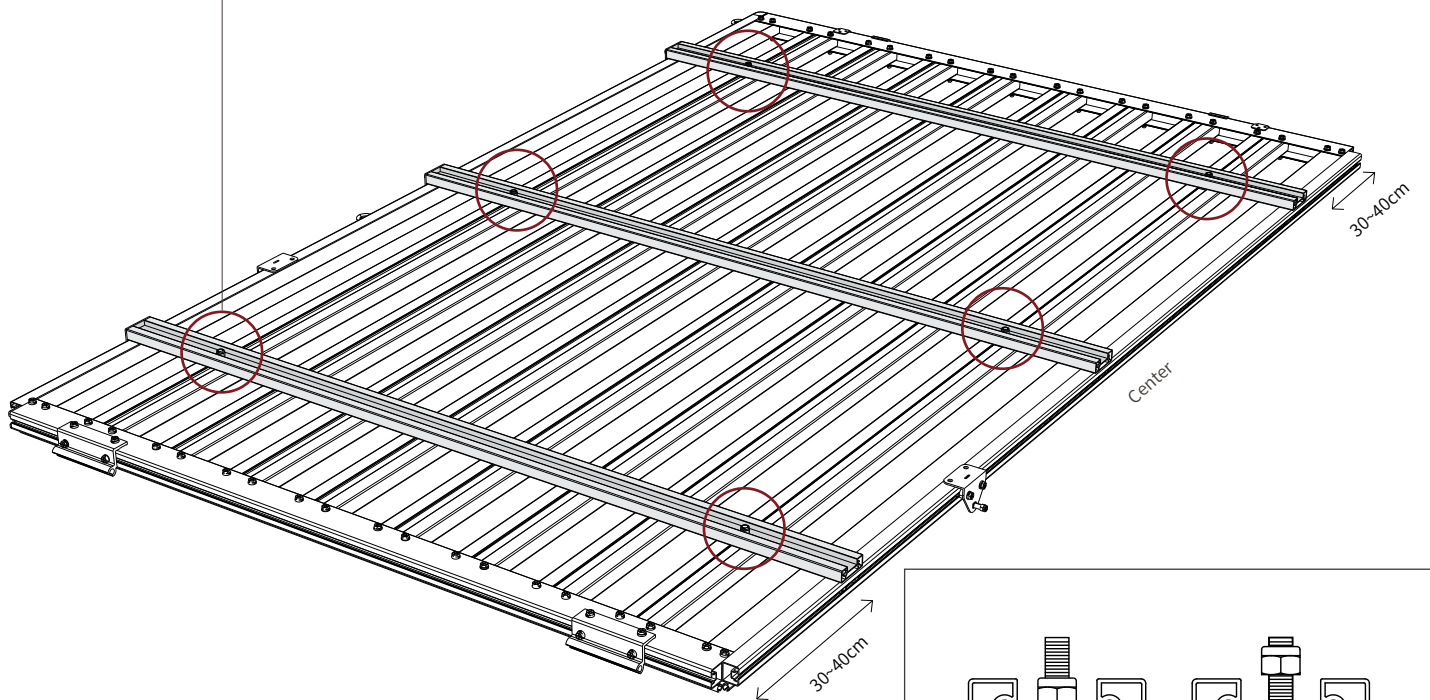
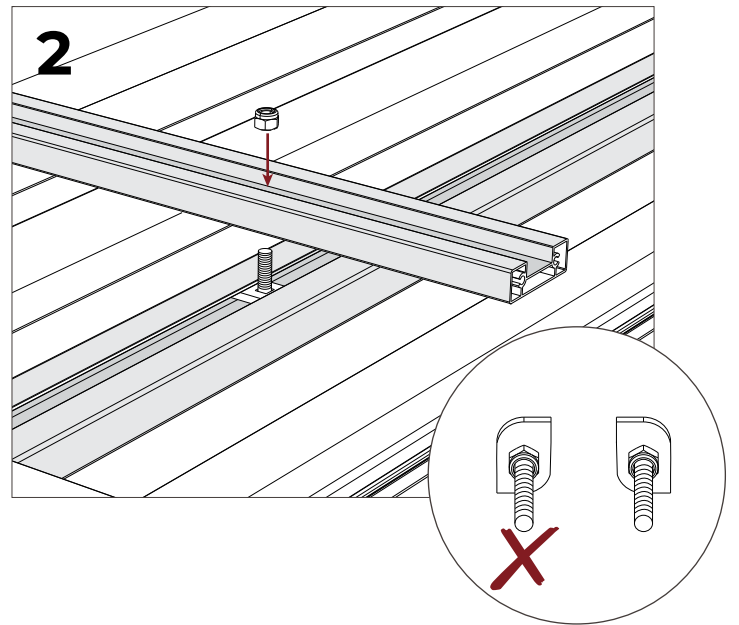
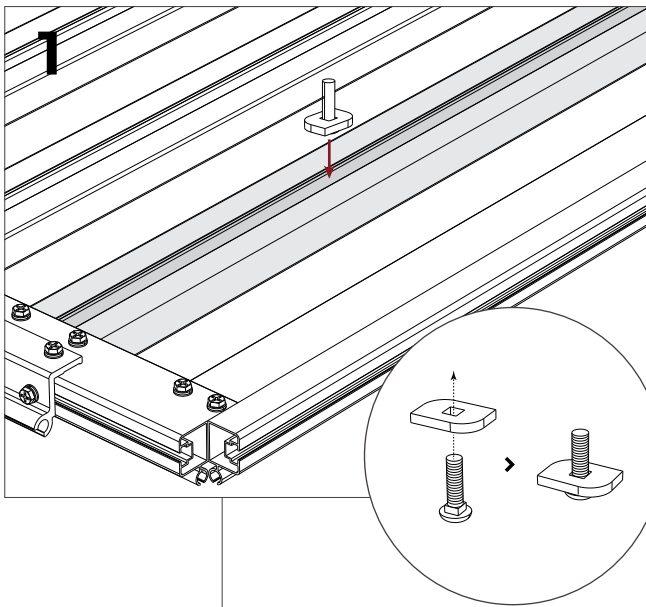
When assembling the bottom plate, position the frame as indicated and loosely secure the components by hand. Then use the provided framing square to ensure the plate is properly aligned, and tighten the hardware in place.



x2	C4	x8	x4
Bottom Hinge	M6x15	M6	


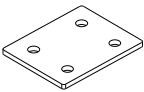
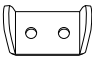


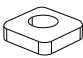



x6	x6	x6
		
Custom Washer	M8x30	M4

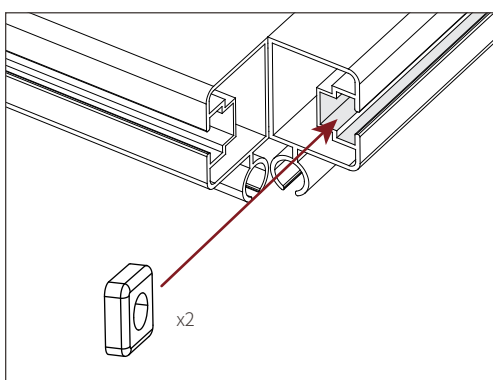
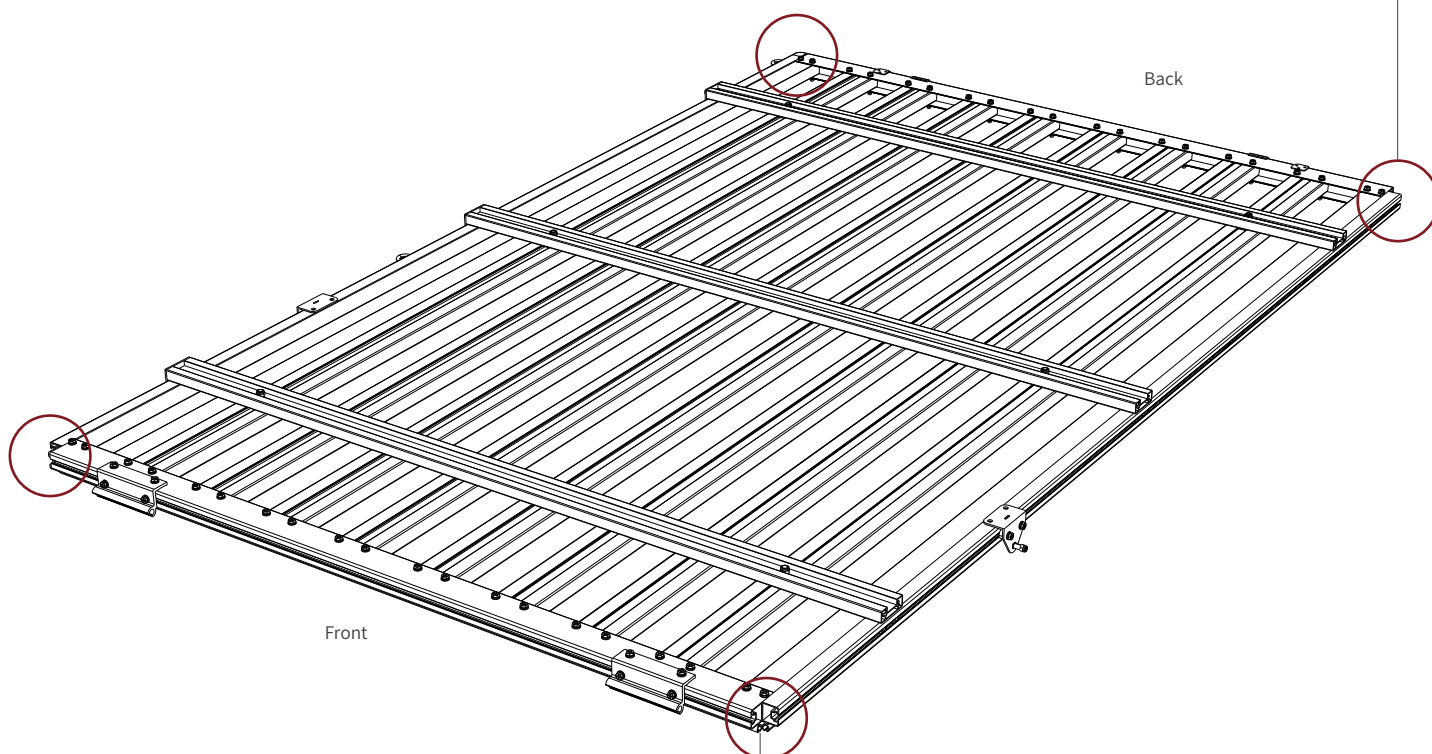
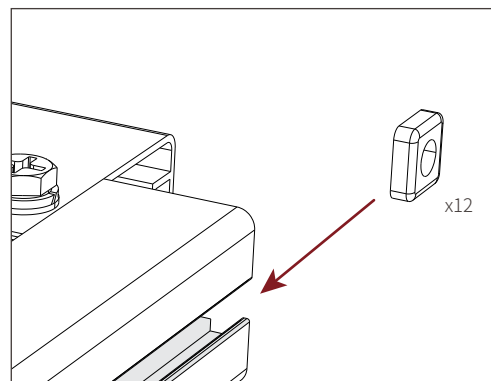


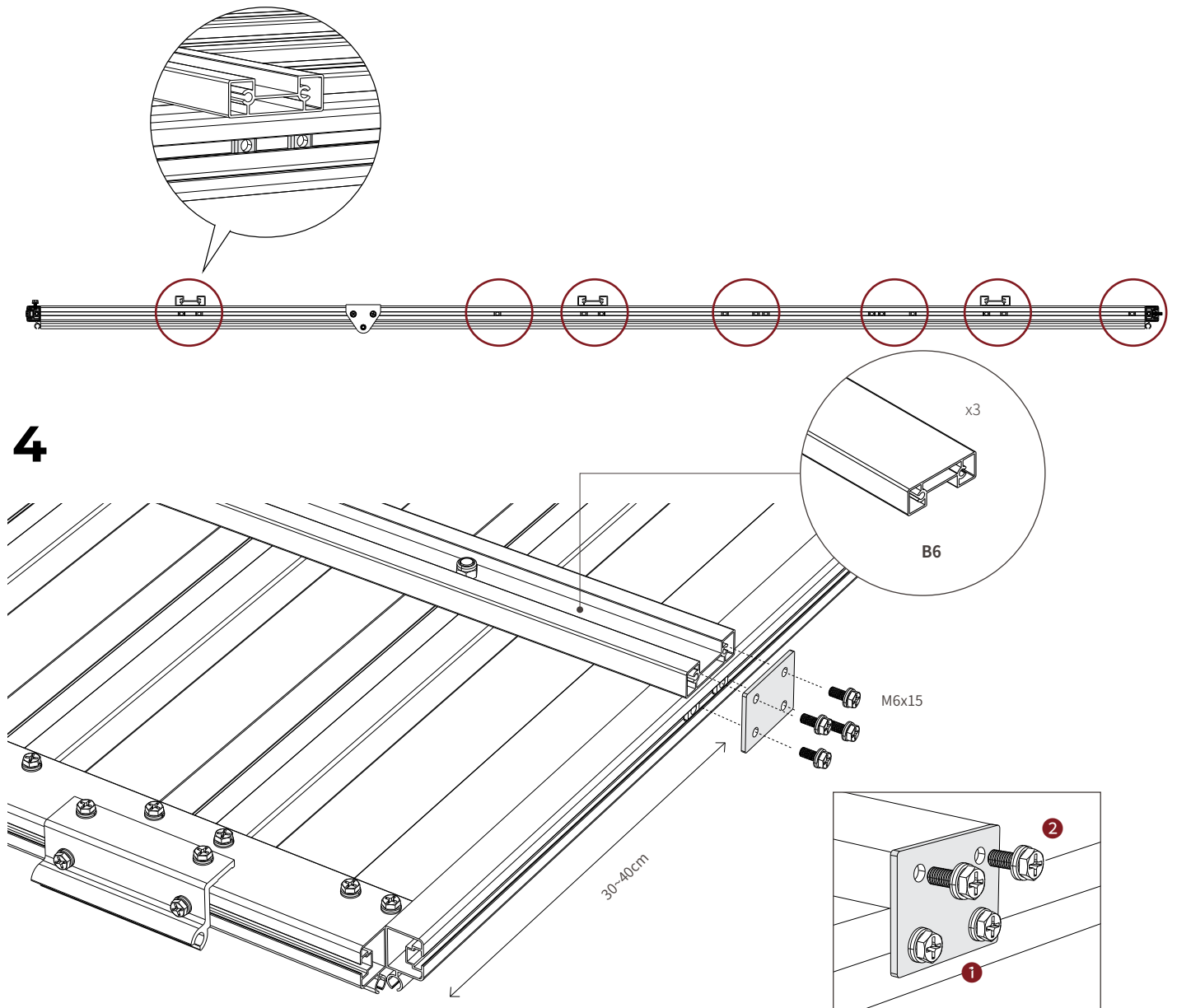


8 x 10

C4 x24	x6	x2	x2	x4	x28
					
M6x15	Reinforcing plate	Ladder Bracket	Ladder Pin	M6	M6
x4					
					
#14					

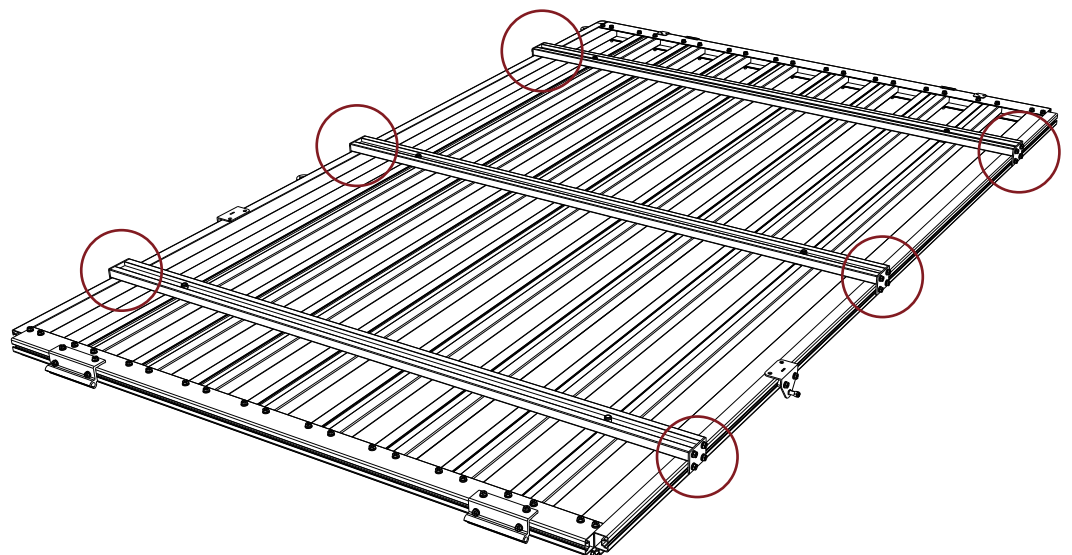
3





⚠ 프레임 30~40cm 간격만큼 띄우고 추후 장착할 차량 가로바의 간격에 따라 프레임의 위치를 변경될 수 있습니다.

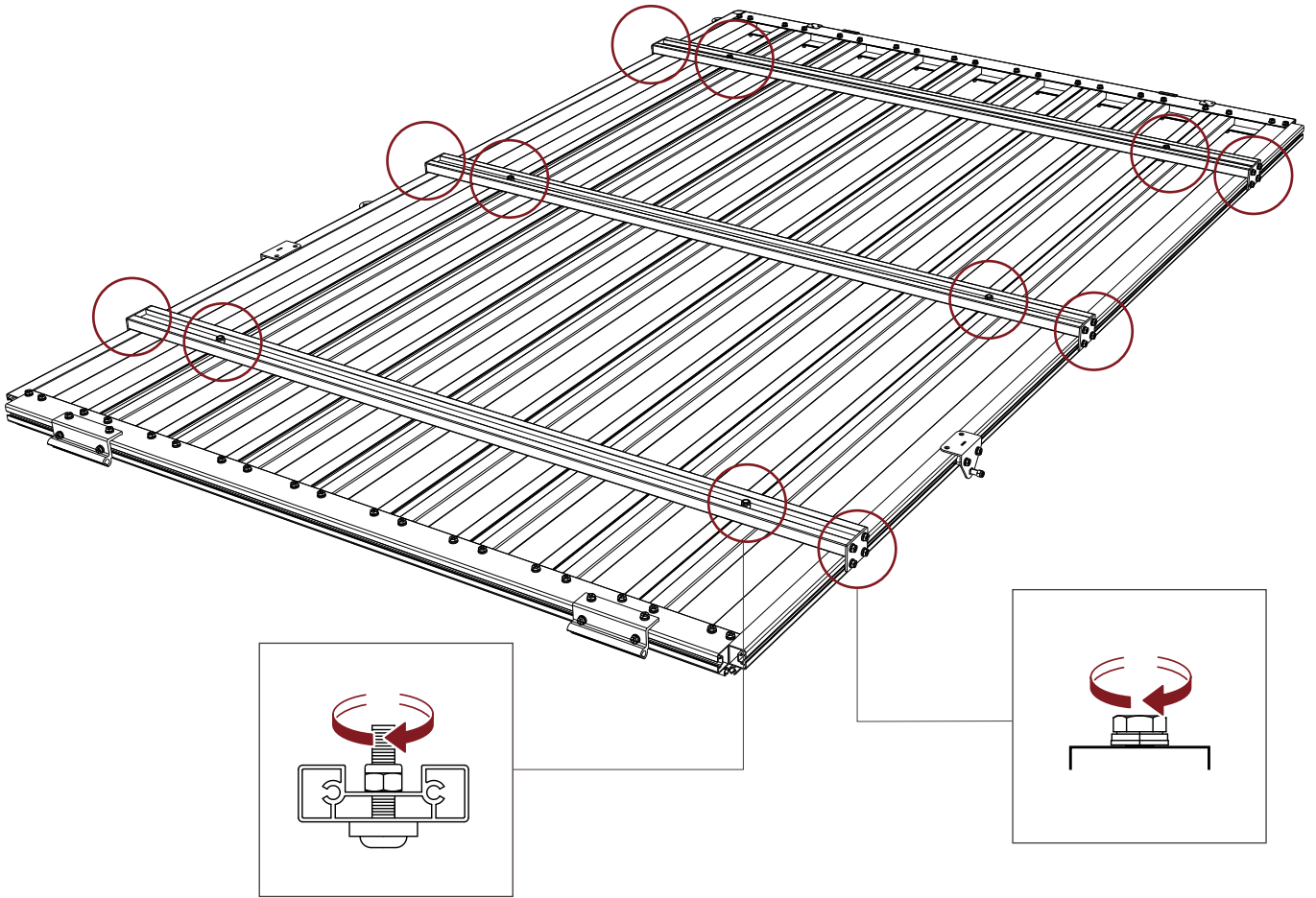
The frame may be spaced 11.8" (30 cm) to 15.7" (40cm) apart, and the position can be adjusted to better fit the spacing of the vehicle's cross bars.



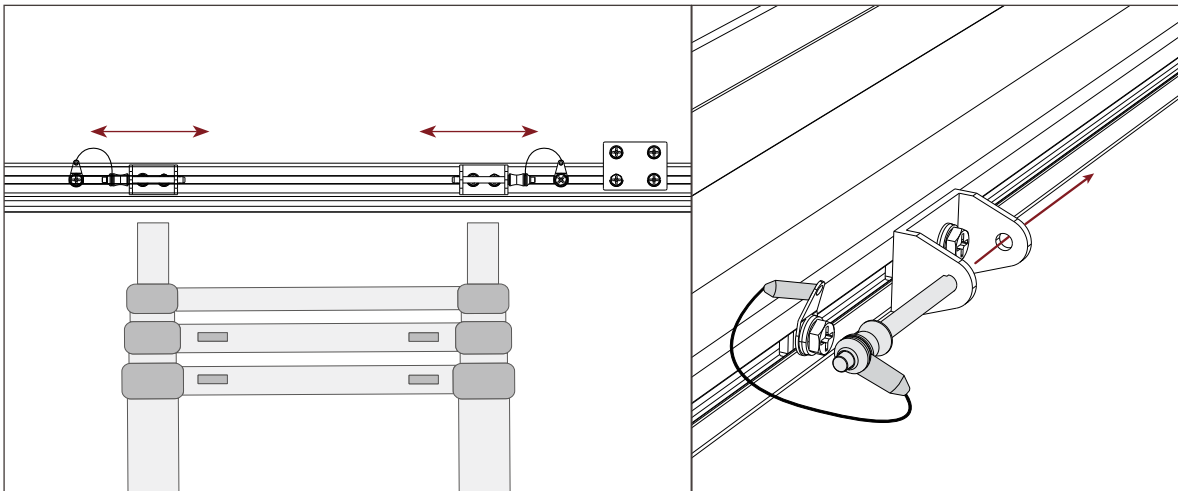
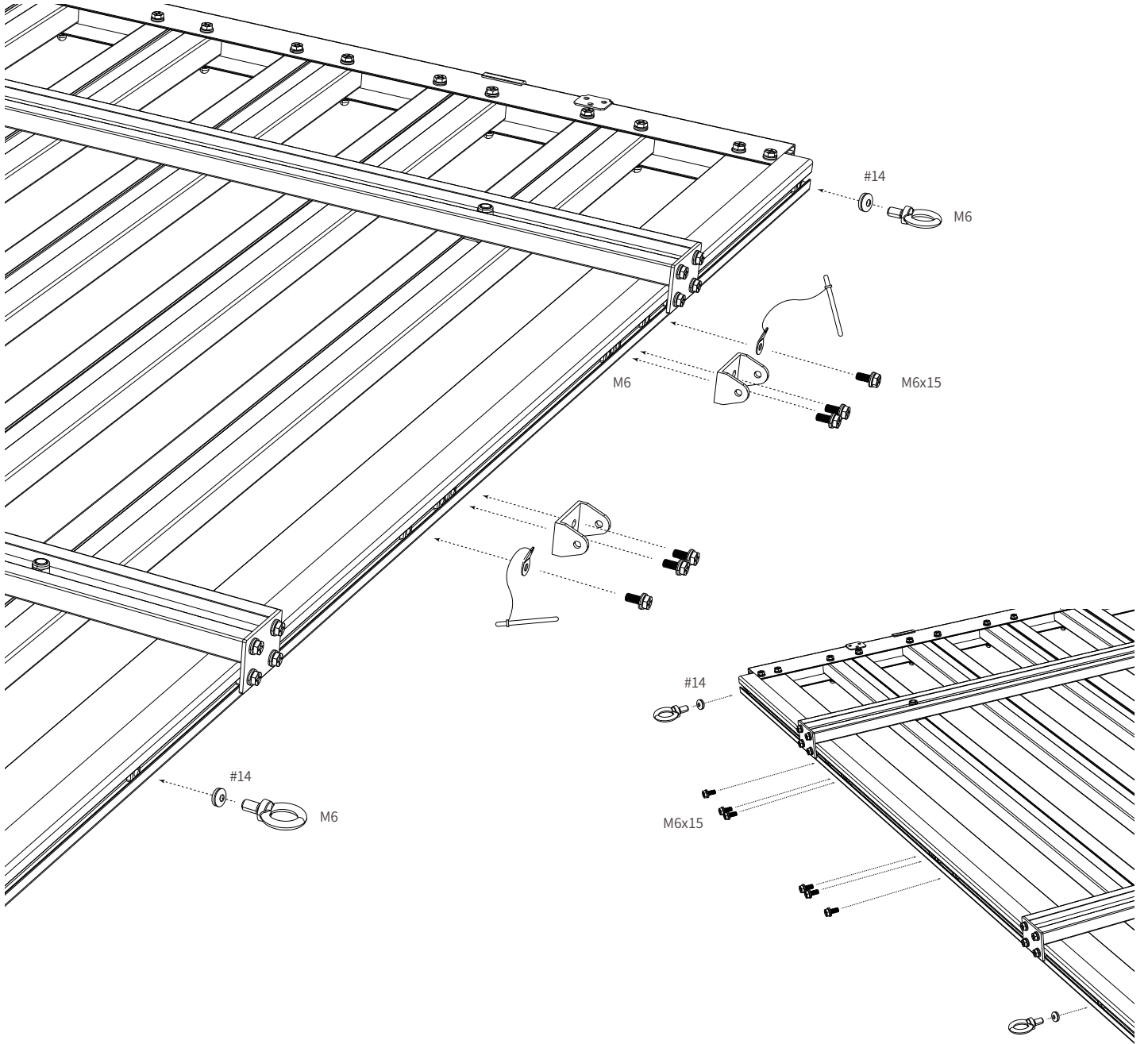


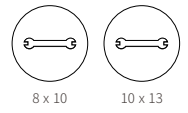
10 x 13

5



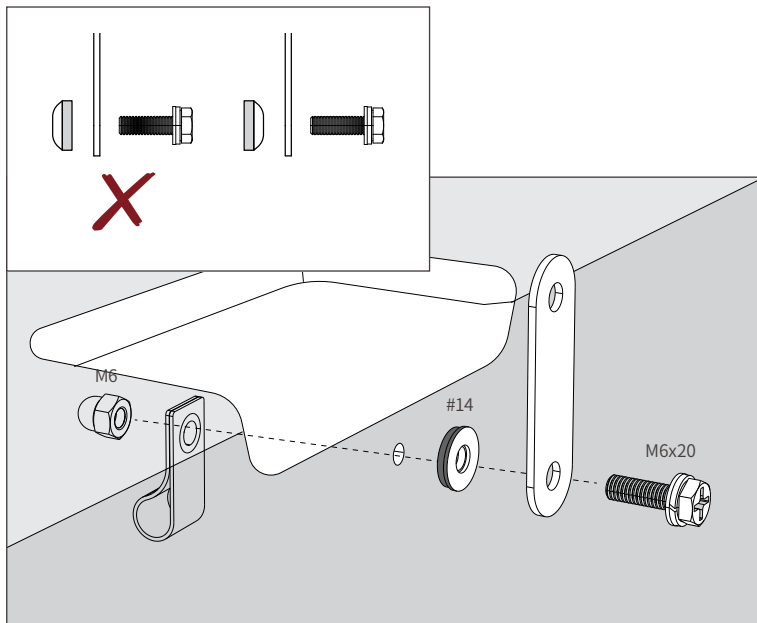
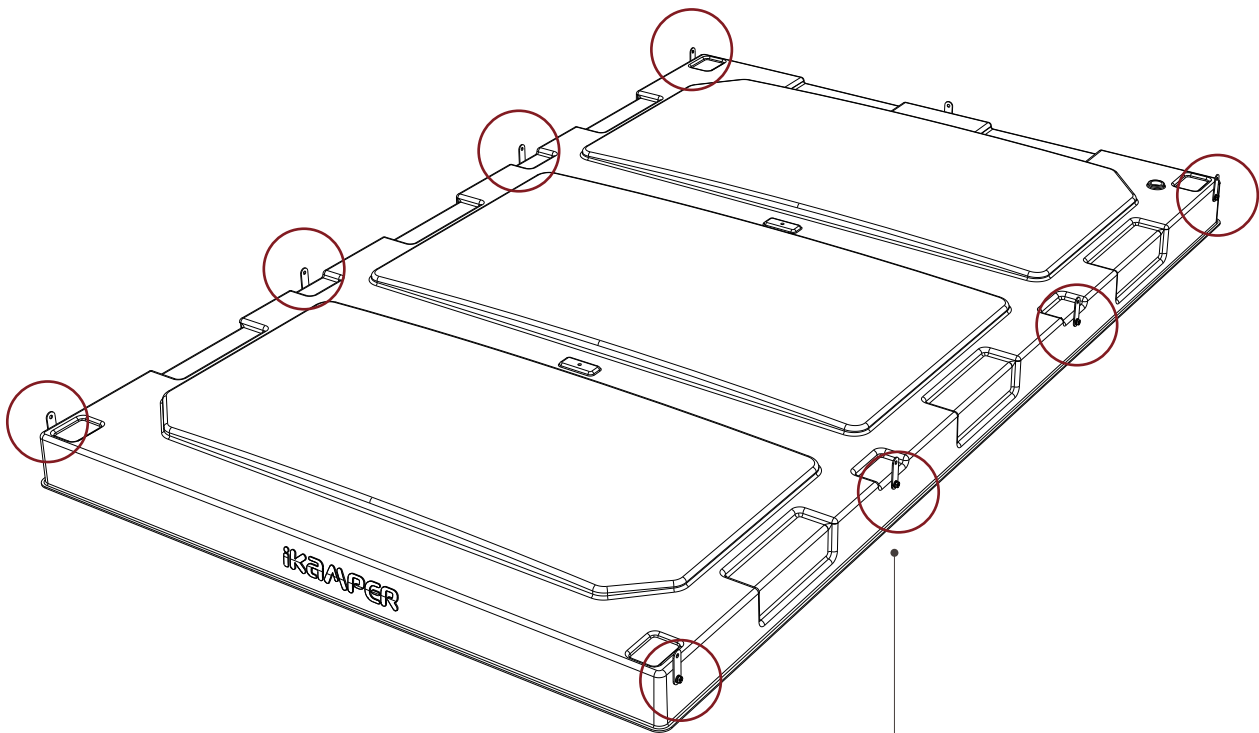
1

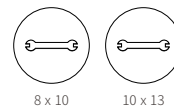




C3	x8	x8	x8	x8	x8
M6x20	Link plate	Webbing 15mm	#14	M6	





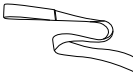

1



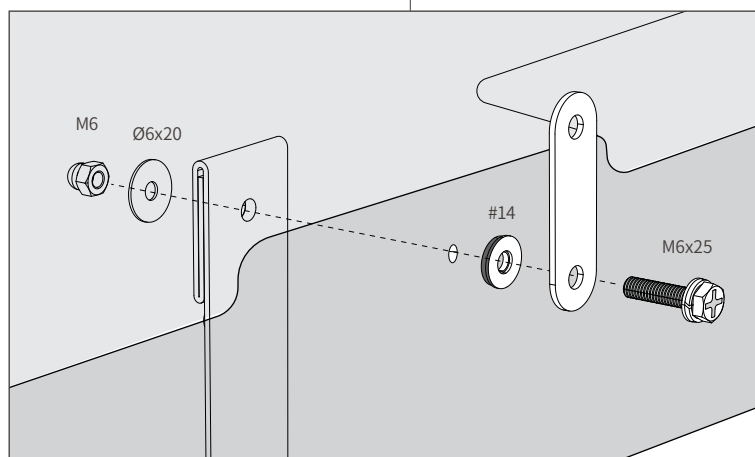
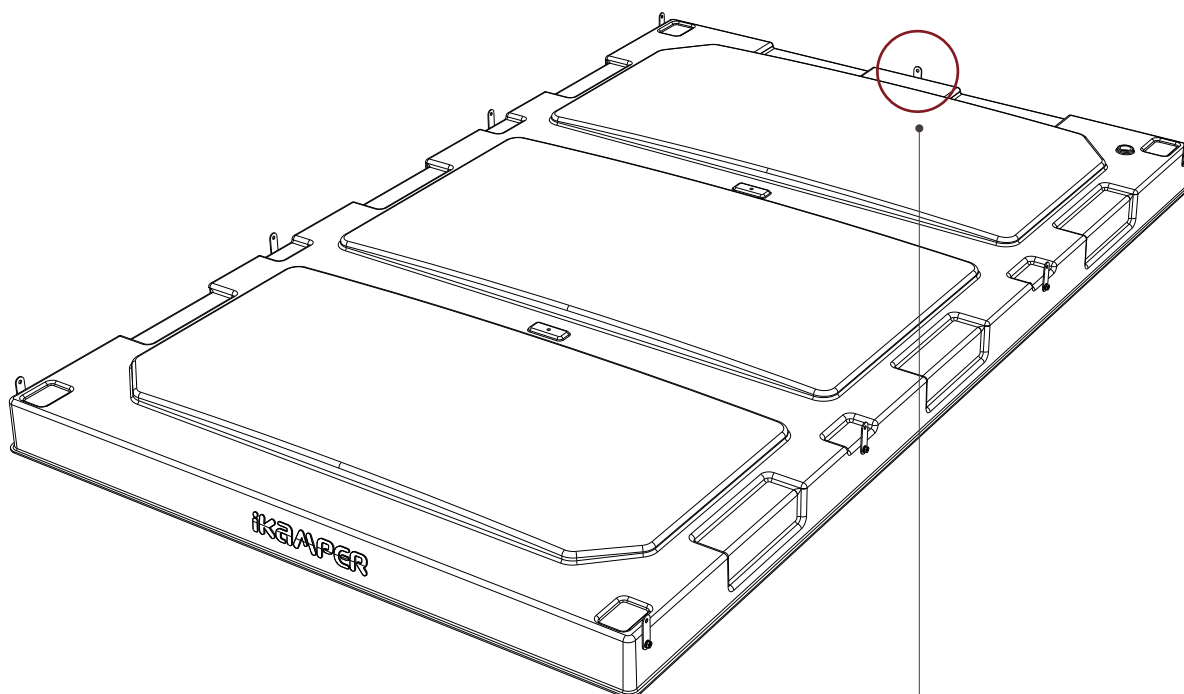


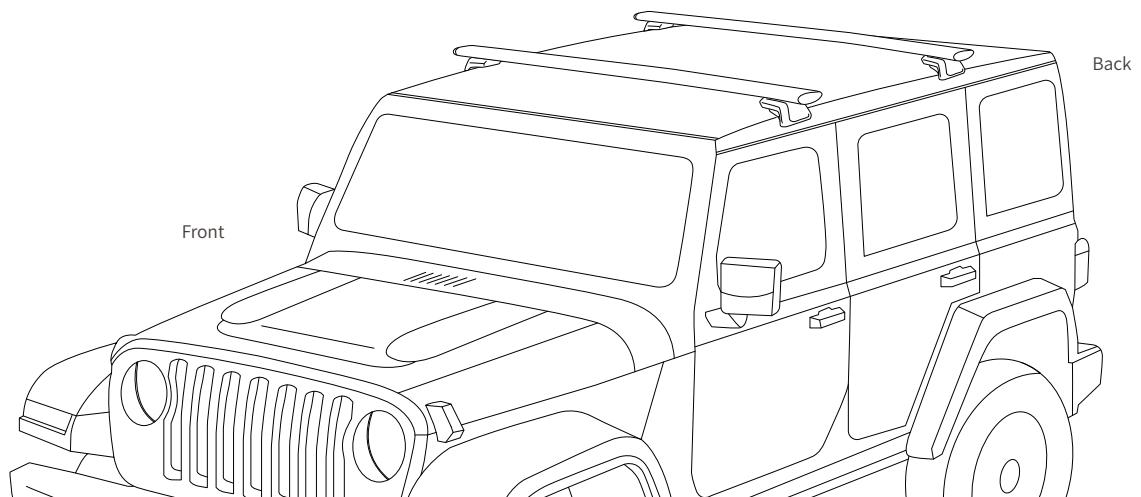
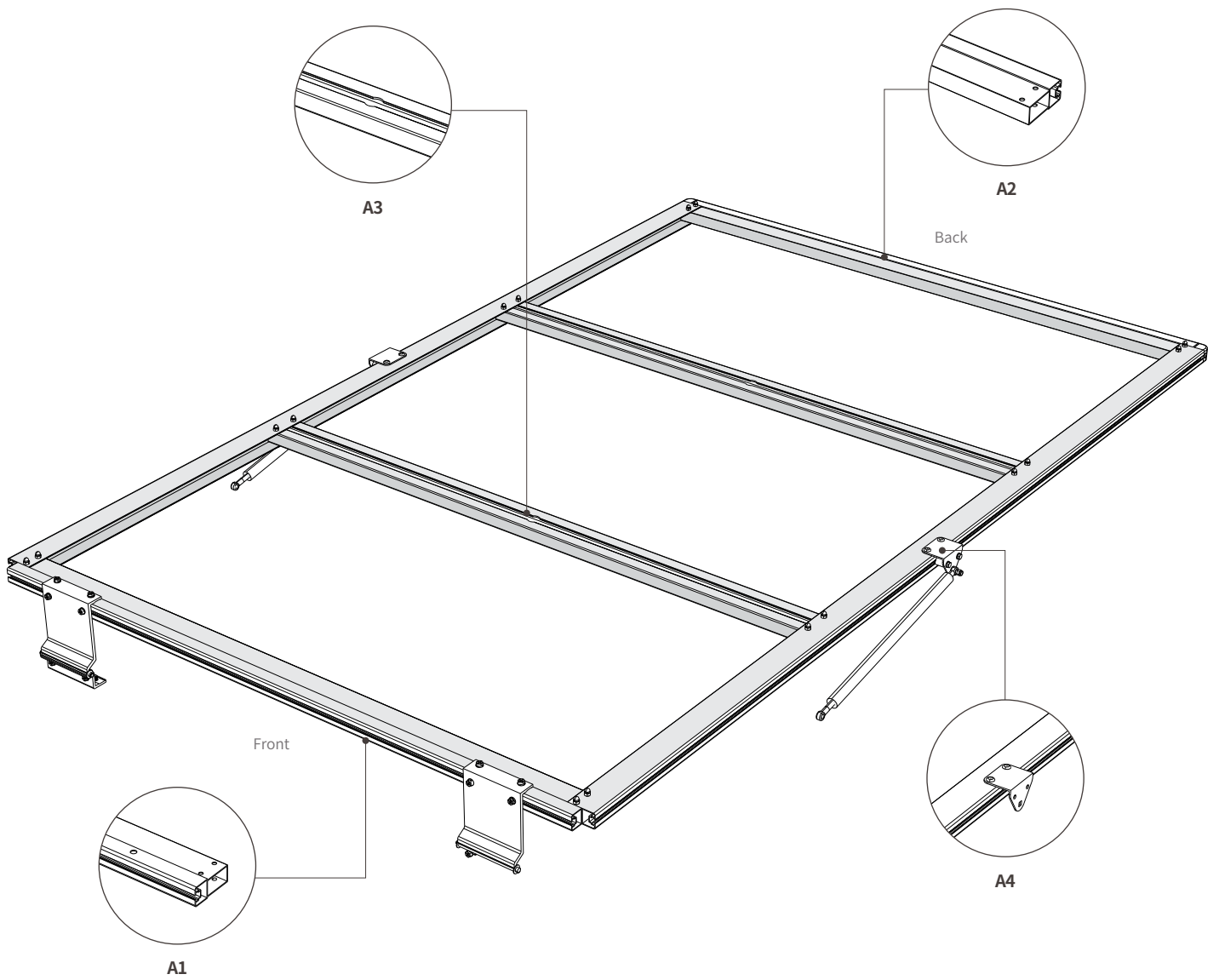
8 x 10

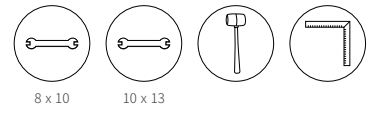
10 x 13

C2	x1	x1	x1	x1	x1	x1
						
M6x25	Link plate	#14	M6	Webbing 38mm	Ø6x20	

2



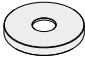



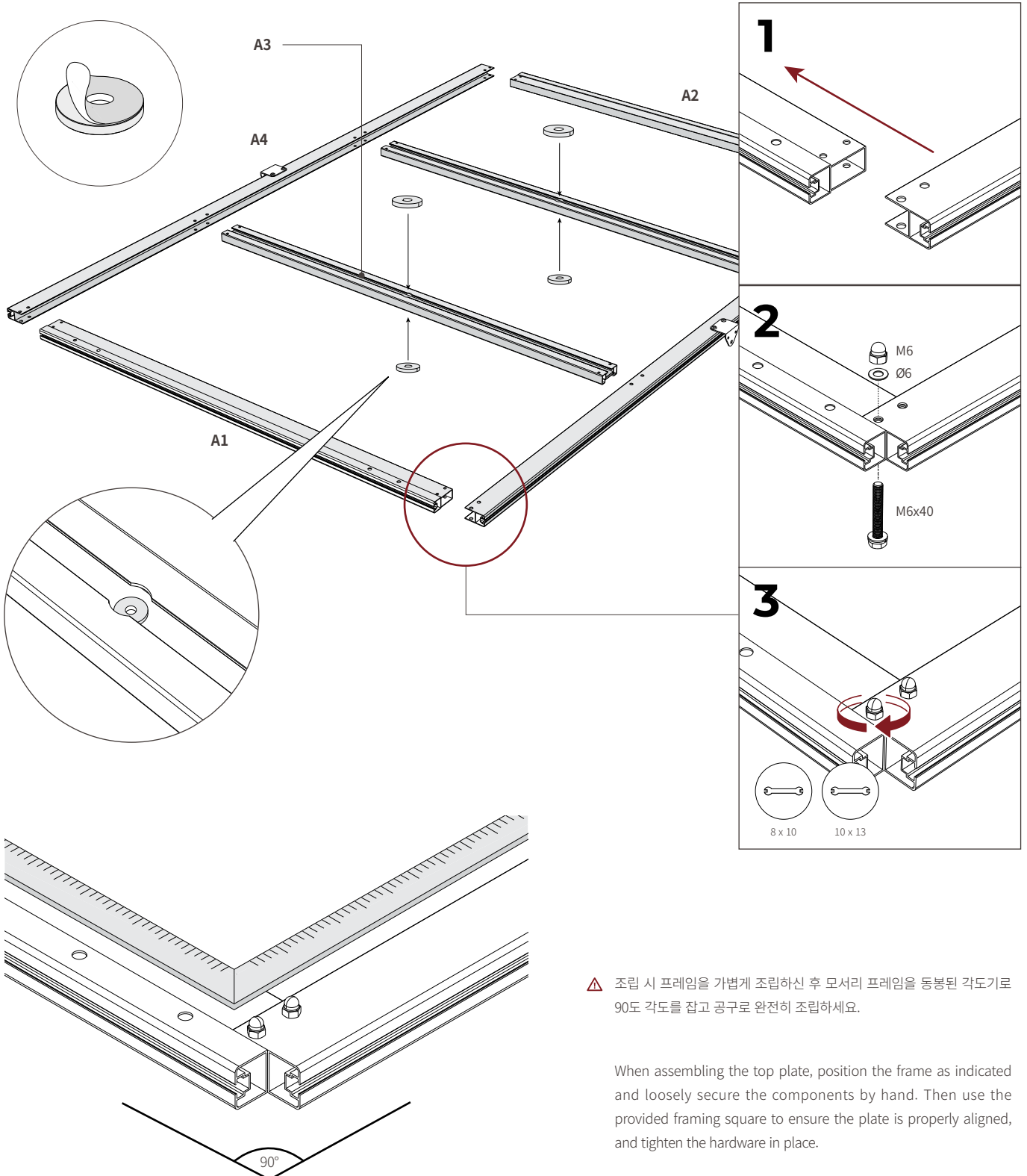




8 x 10

10 x 13

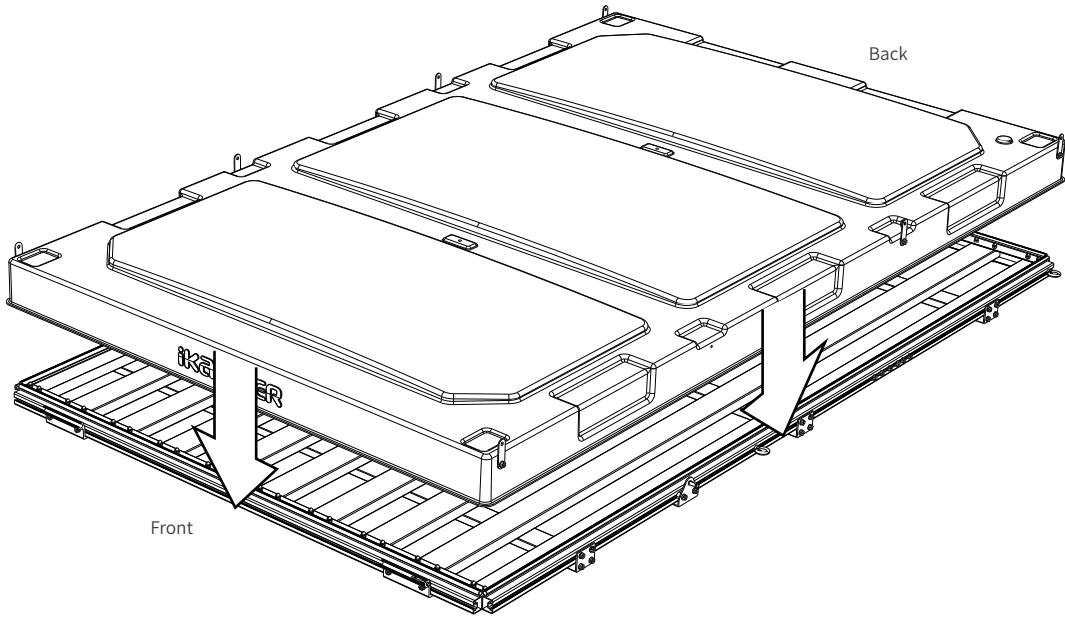
C1	x16	x16	x4	x16
				
M6x40		M6	Waterproof stickers	Ø6



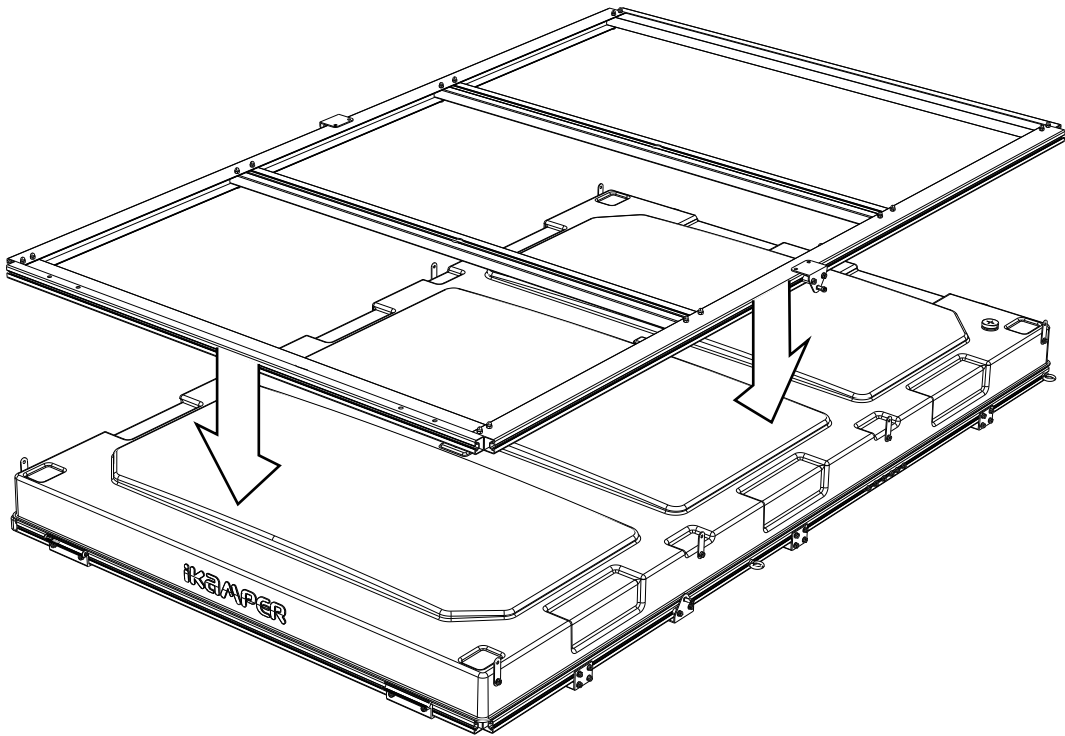
⚠️ 조립 시 프레임을 가볍게 조립하신 후 모서리 프레임을 동봉된 각도기로 90도 각도를 잡고 공구로 완전히 조립하세요.

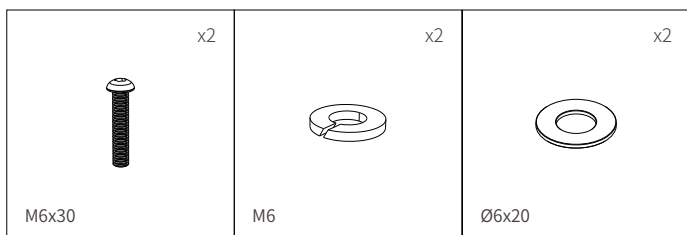
When assembling the top plate, position the frame as indicated and loosely secure the components by hand. Then use the provided framing square to ensure the plate is properly aligned, and tighten the hardware in place.

4

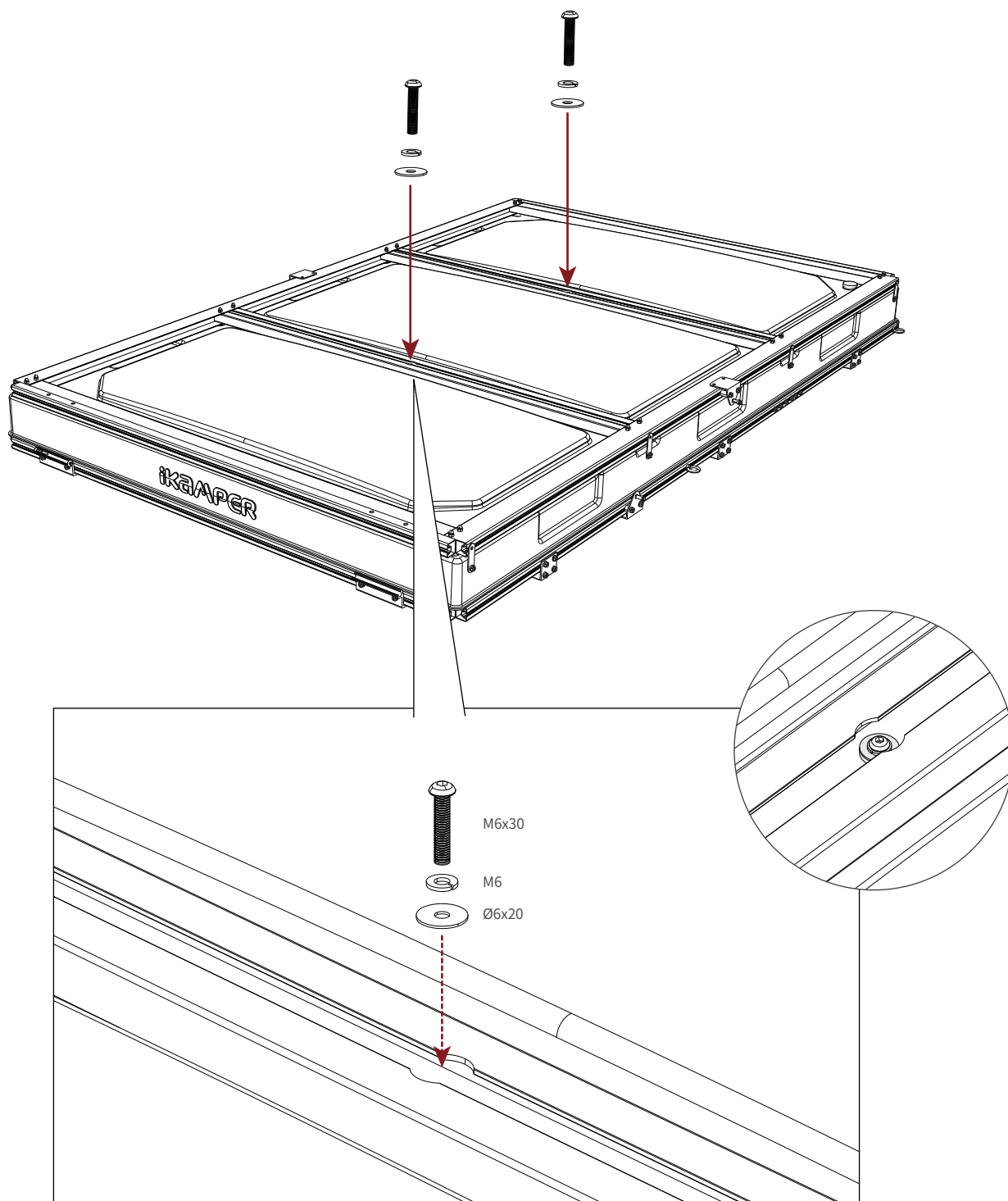



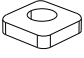
5

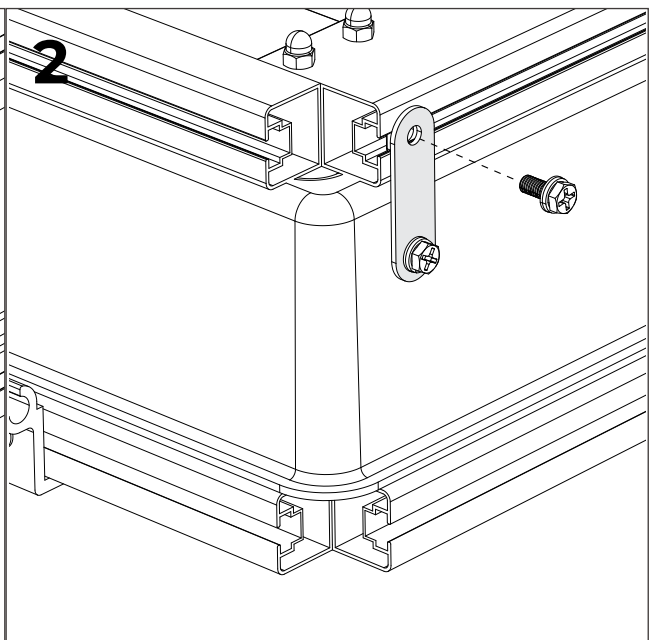
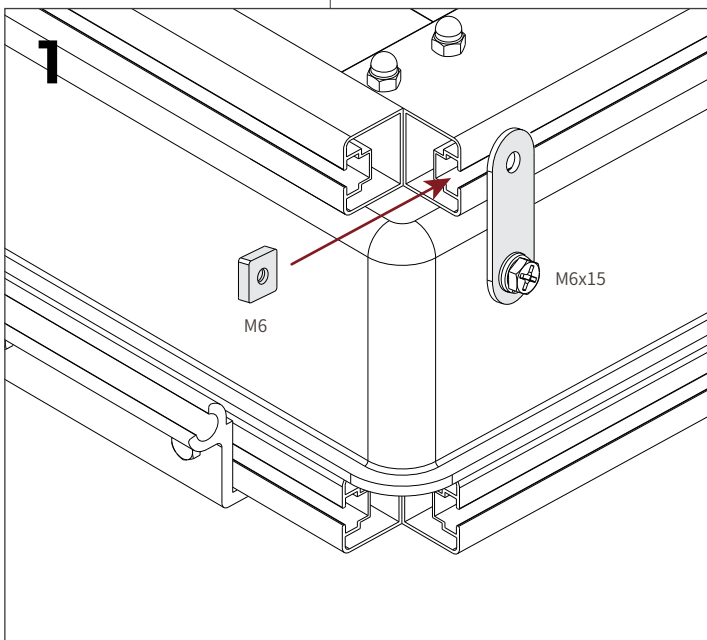
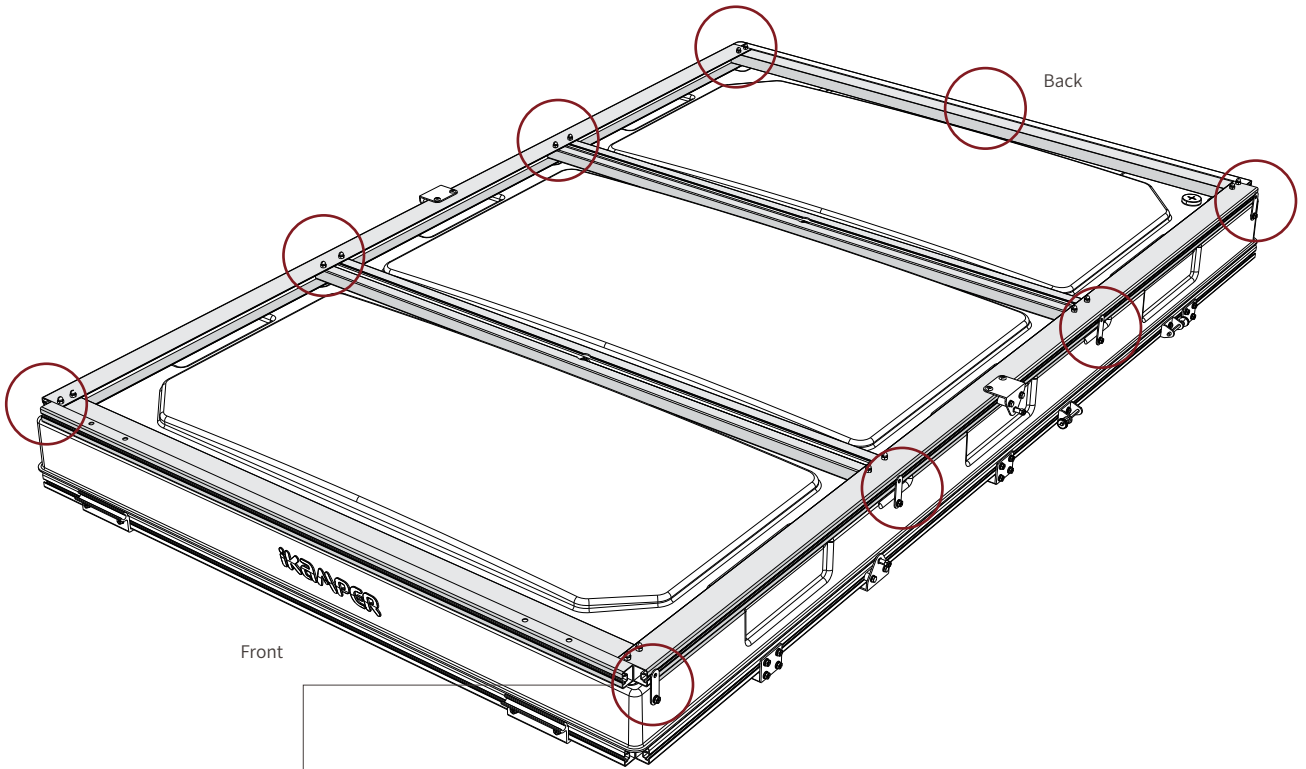


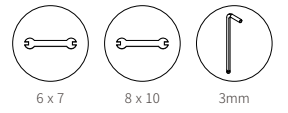


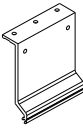





6



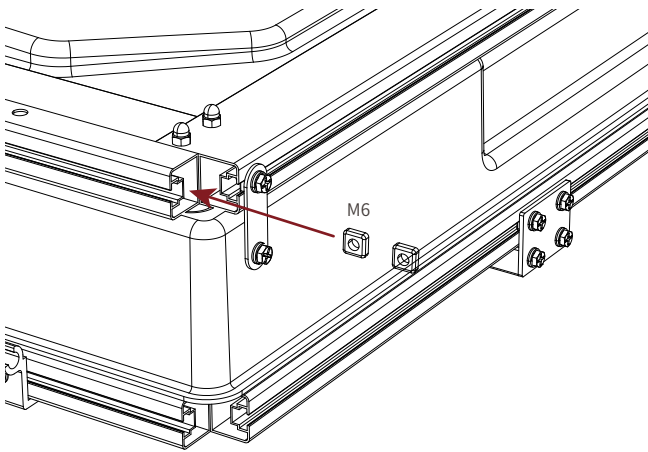
C4	x9		x9
			
M6x15		M6	



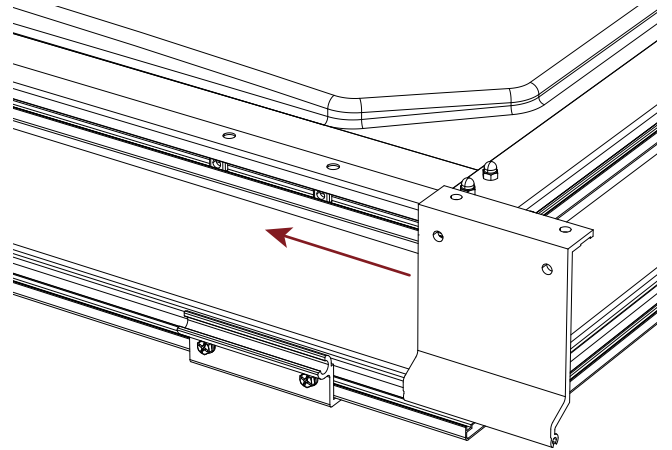


 x2 Top Bracket	 x4 Ø4	 x4 M6	 C4 x8 M6x15	 x2 M4x130	 x2 M4
--	---	---	--	---	---

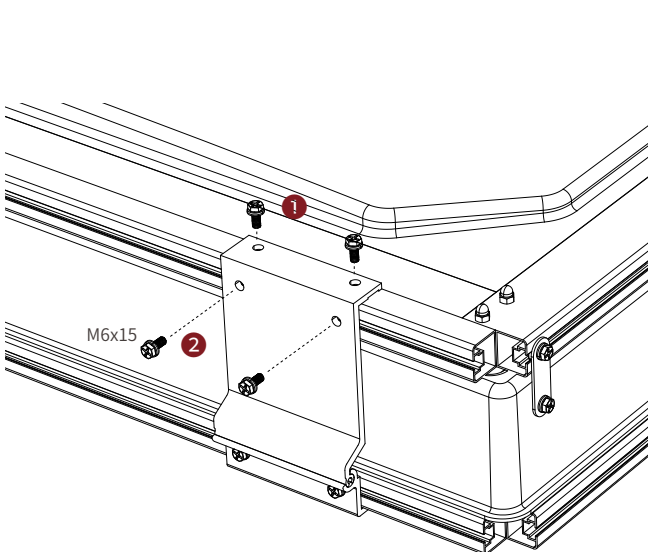
1



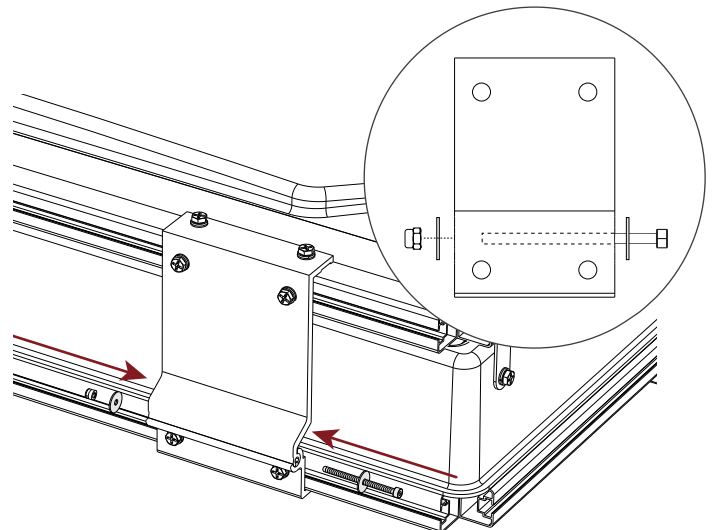
2






3



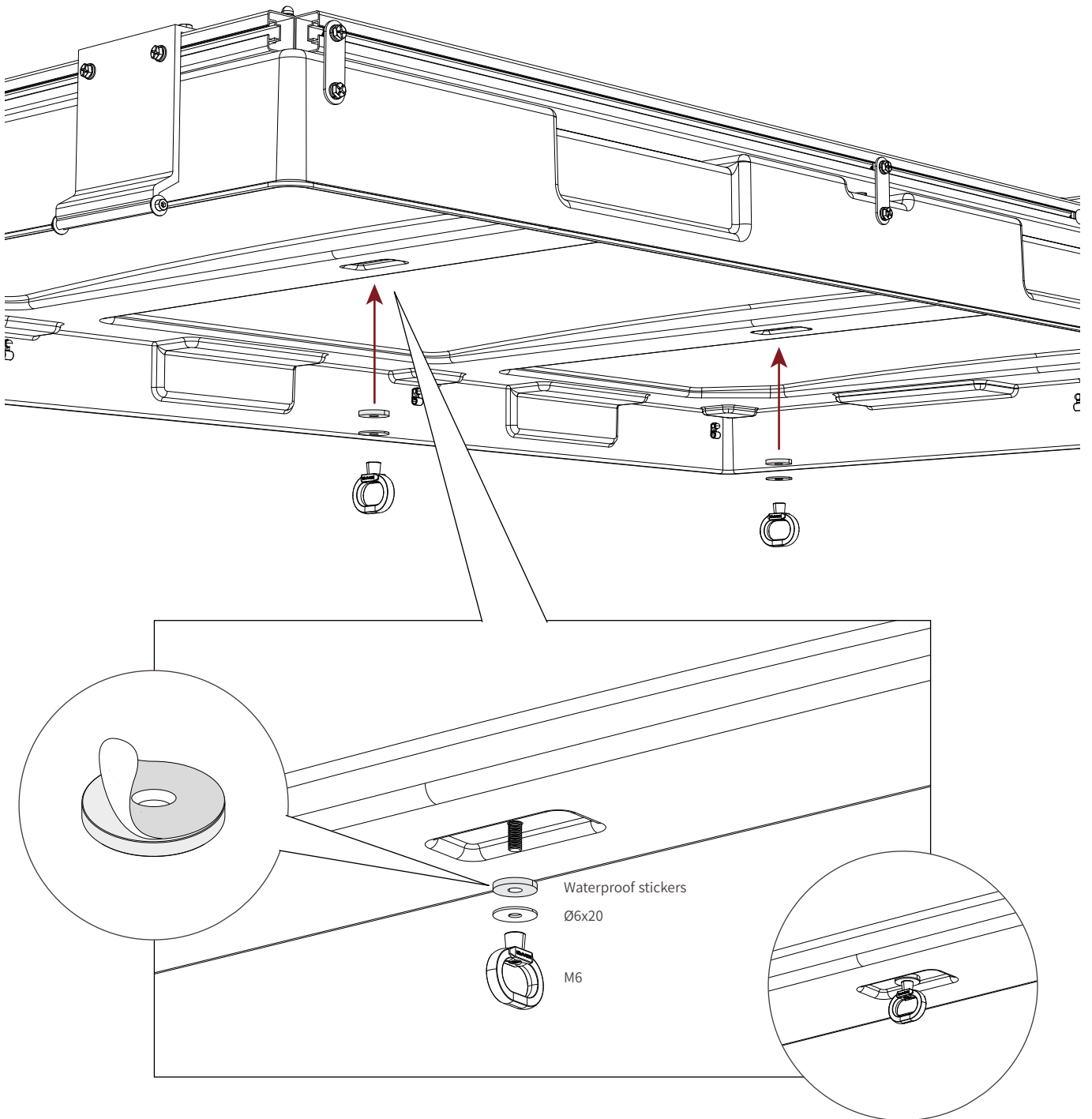
4

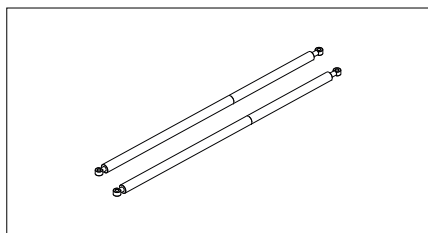




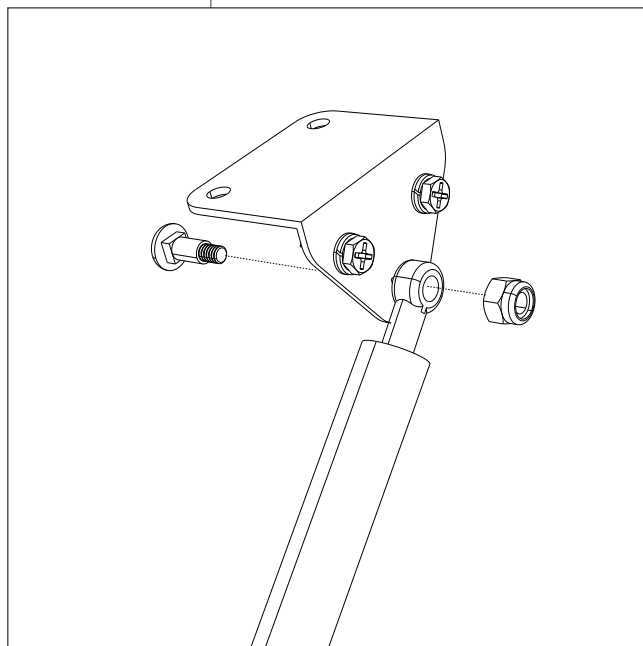
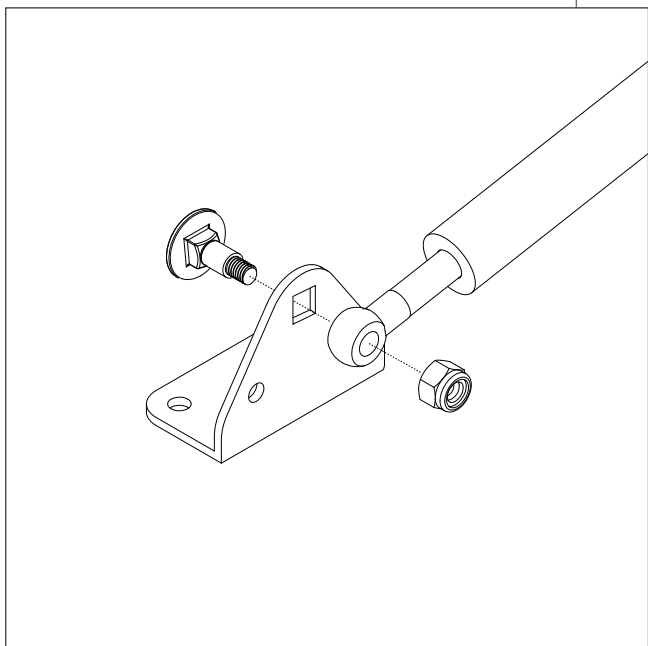
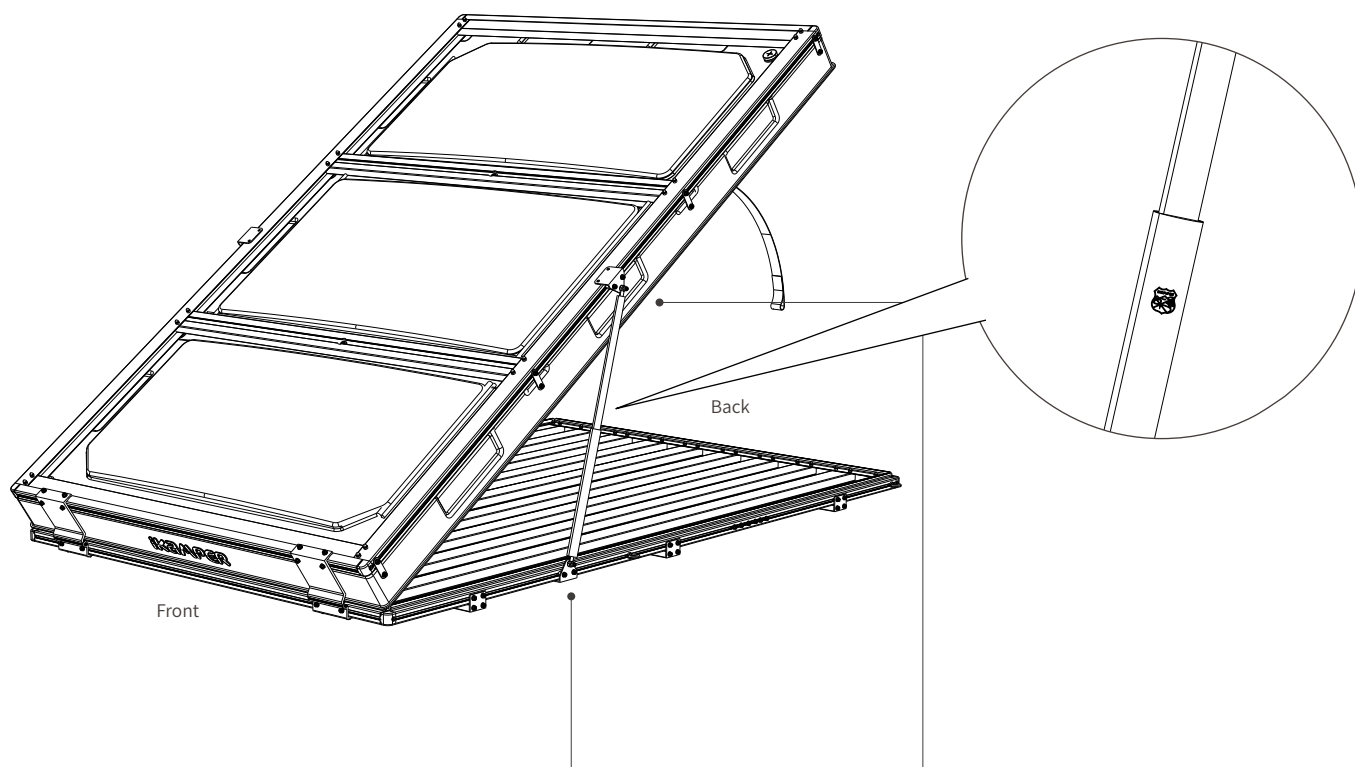
 Ø6x20	 Waterproof stickers	 M6
x2	x2	x2

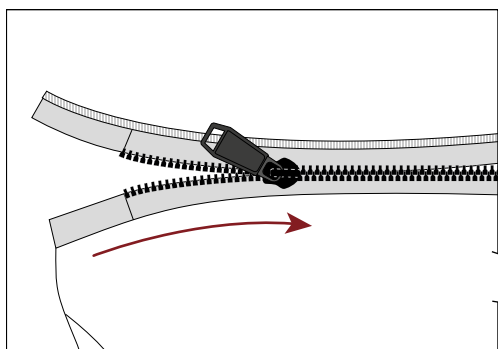
1



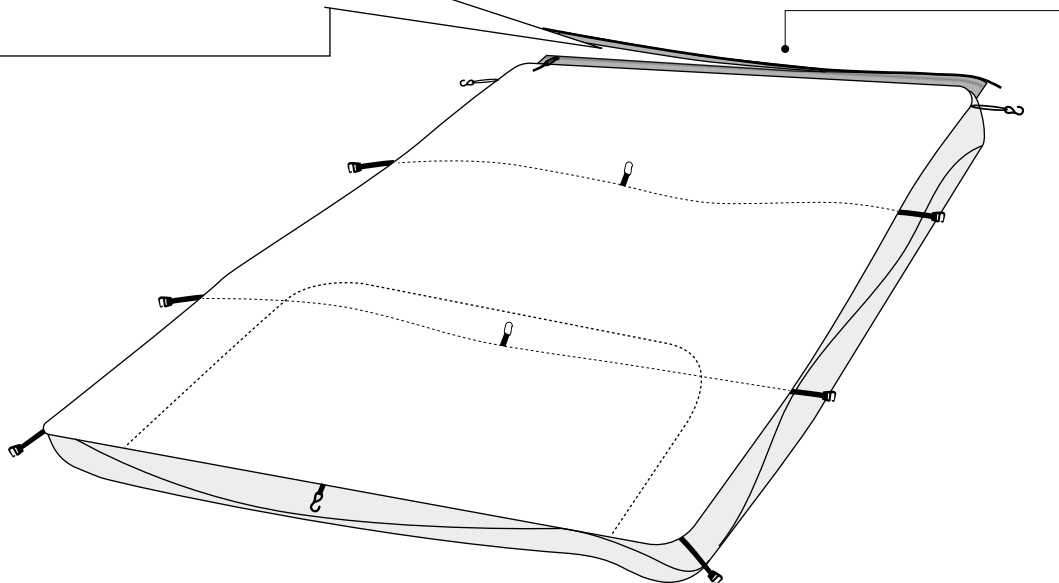


⚠ 서스펜션 볼트는 미리 삽입되어 있습니다. 조립시 상판프레임을 서스펜션 길이만큼 올려야 조립가능합니다.
 The suspension bolts have been pre-inserted. The top frame must be raised to the suspension height to complete assembly.

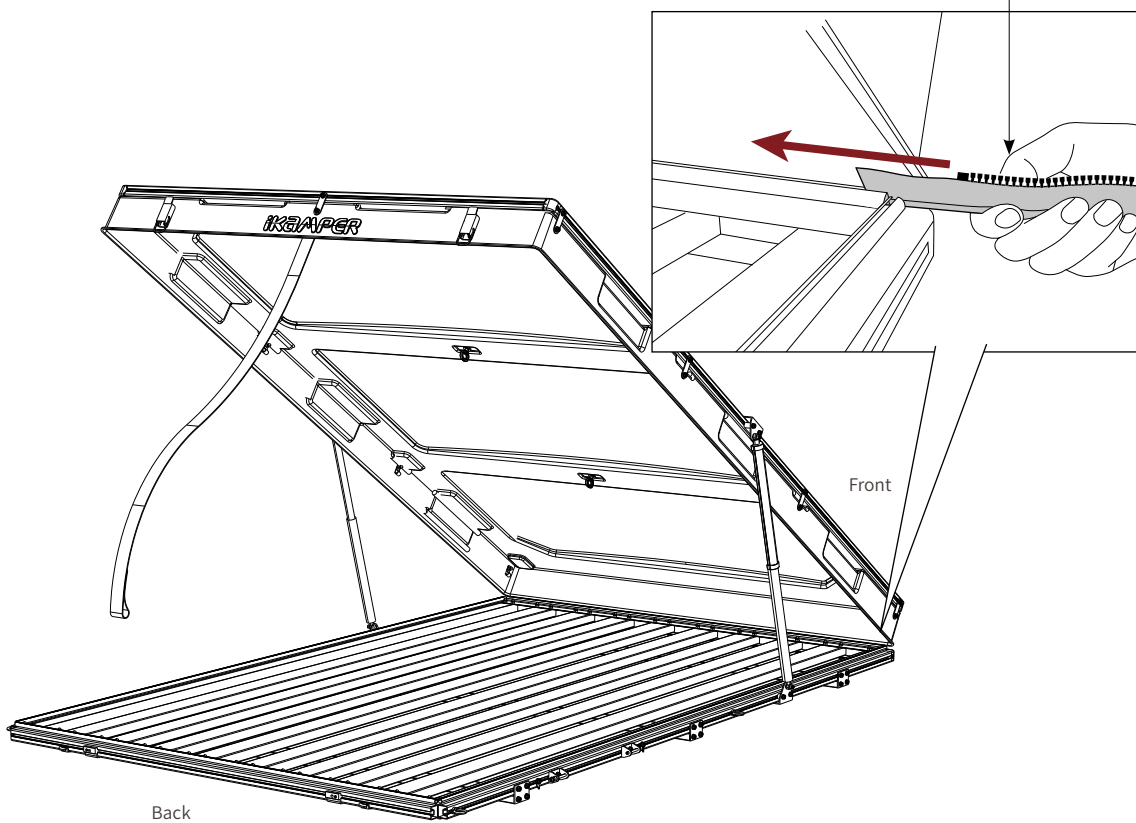




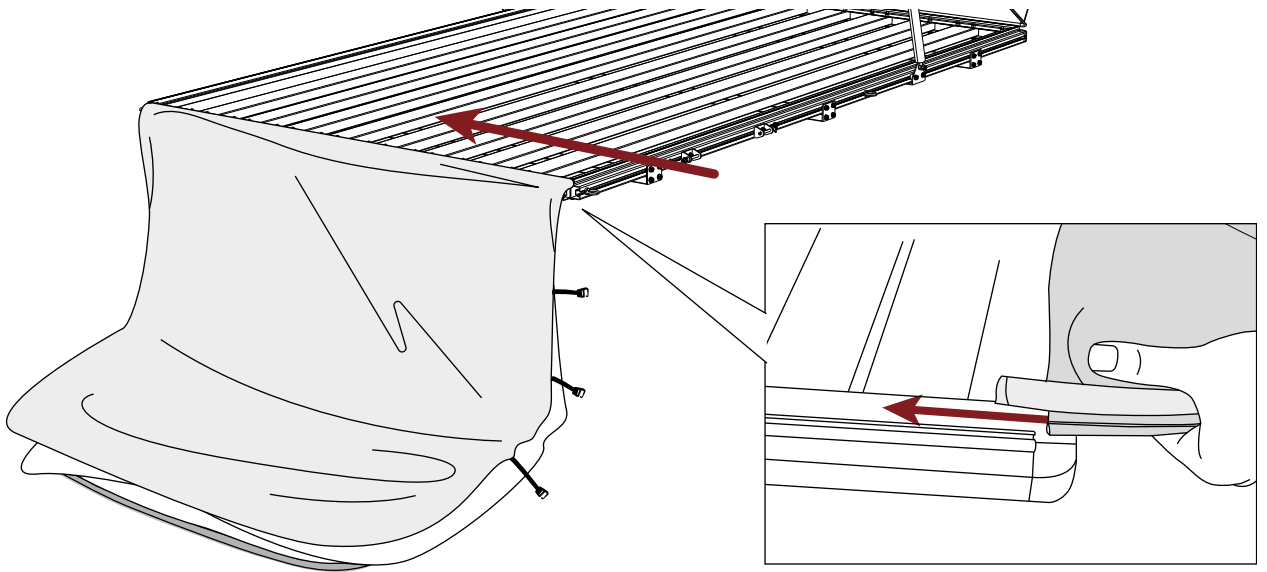
1



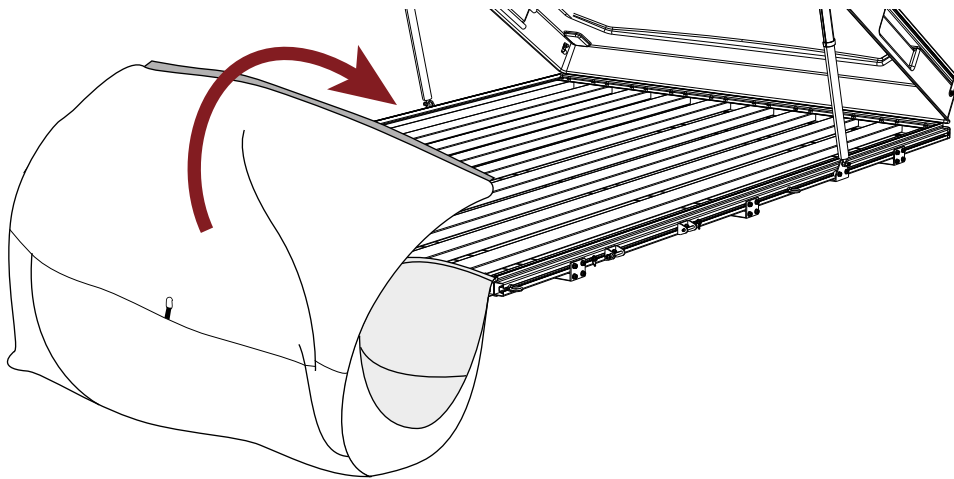
2



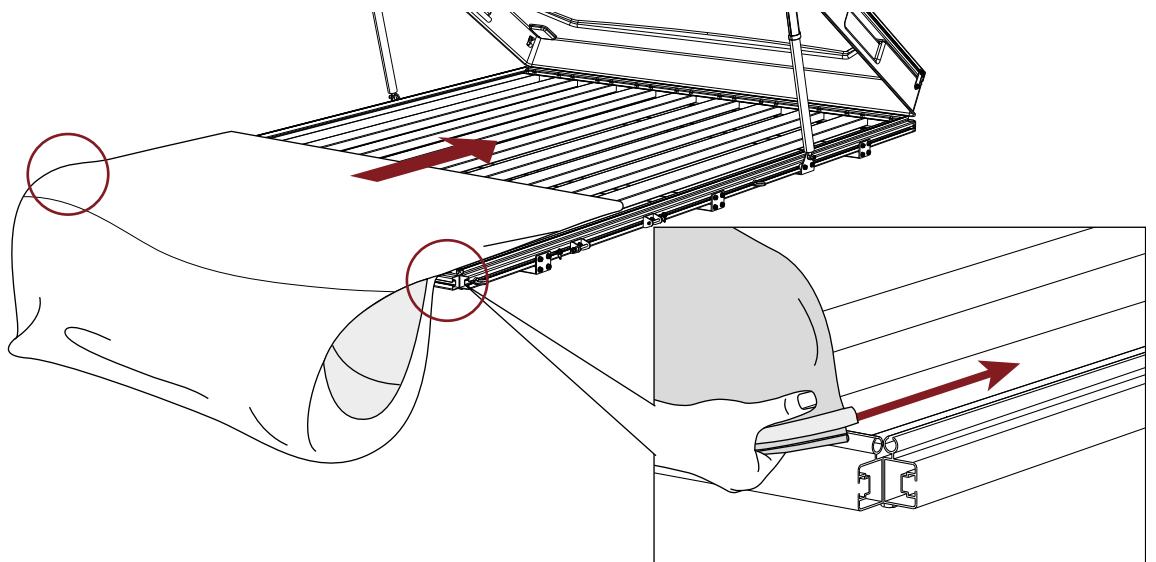
3



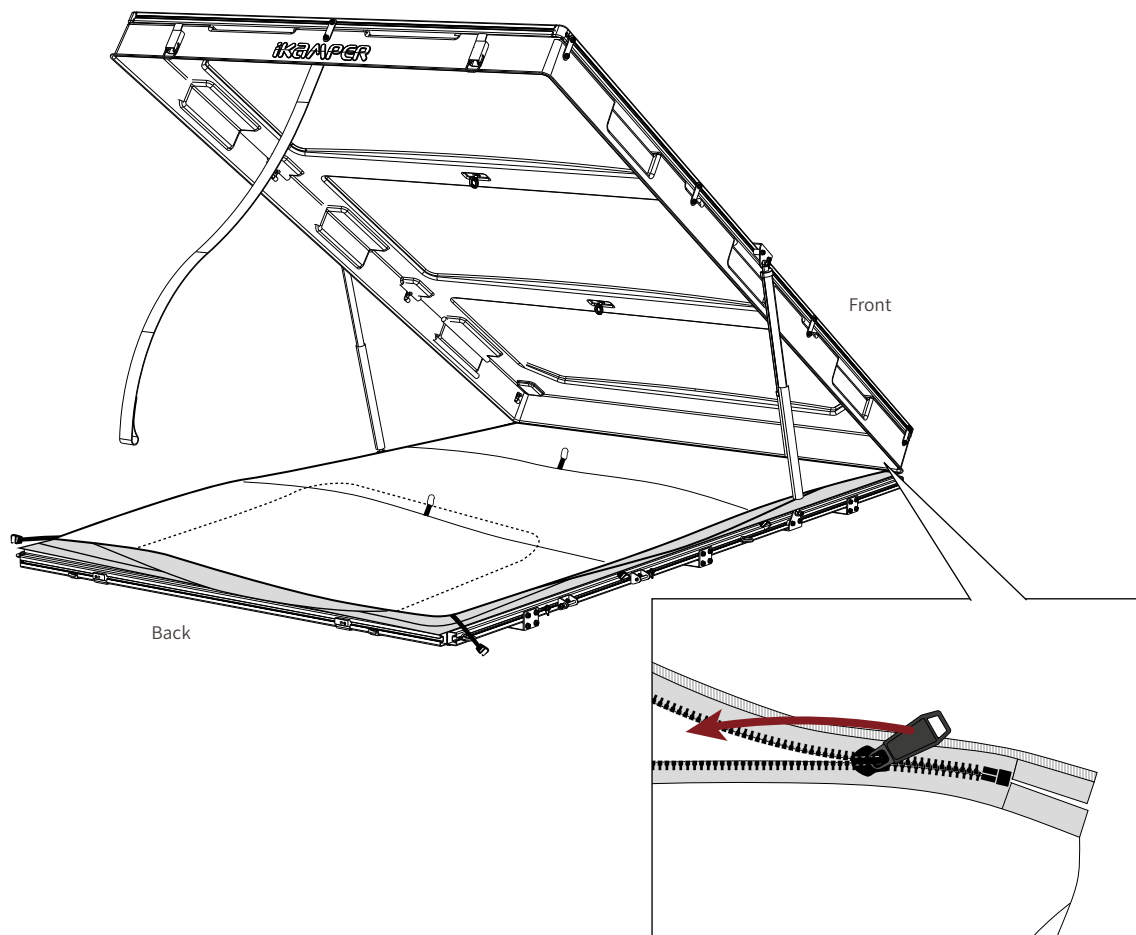
4



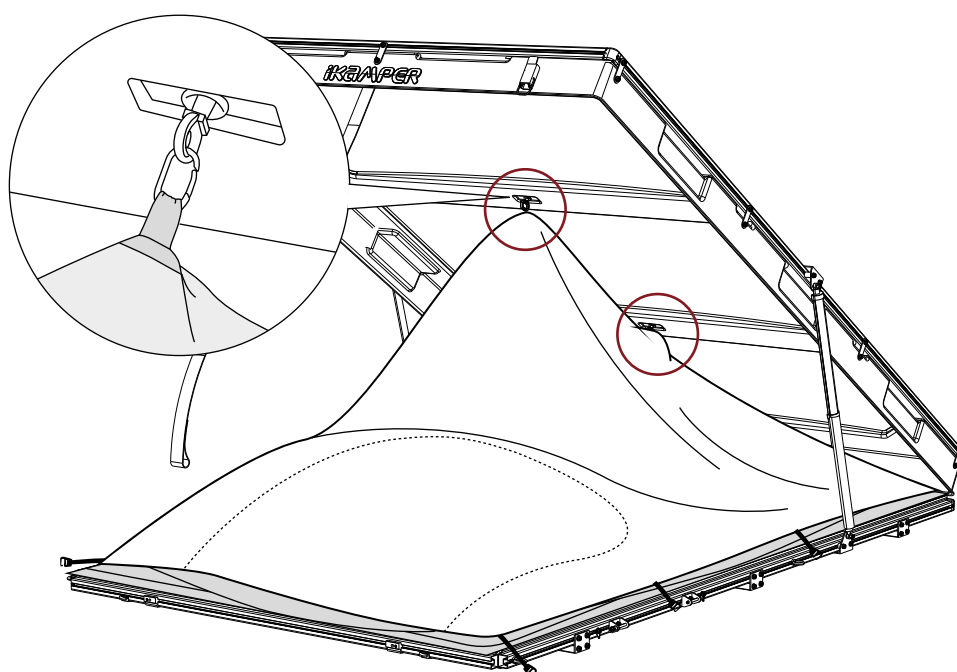
5



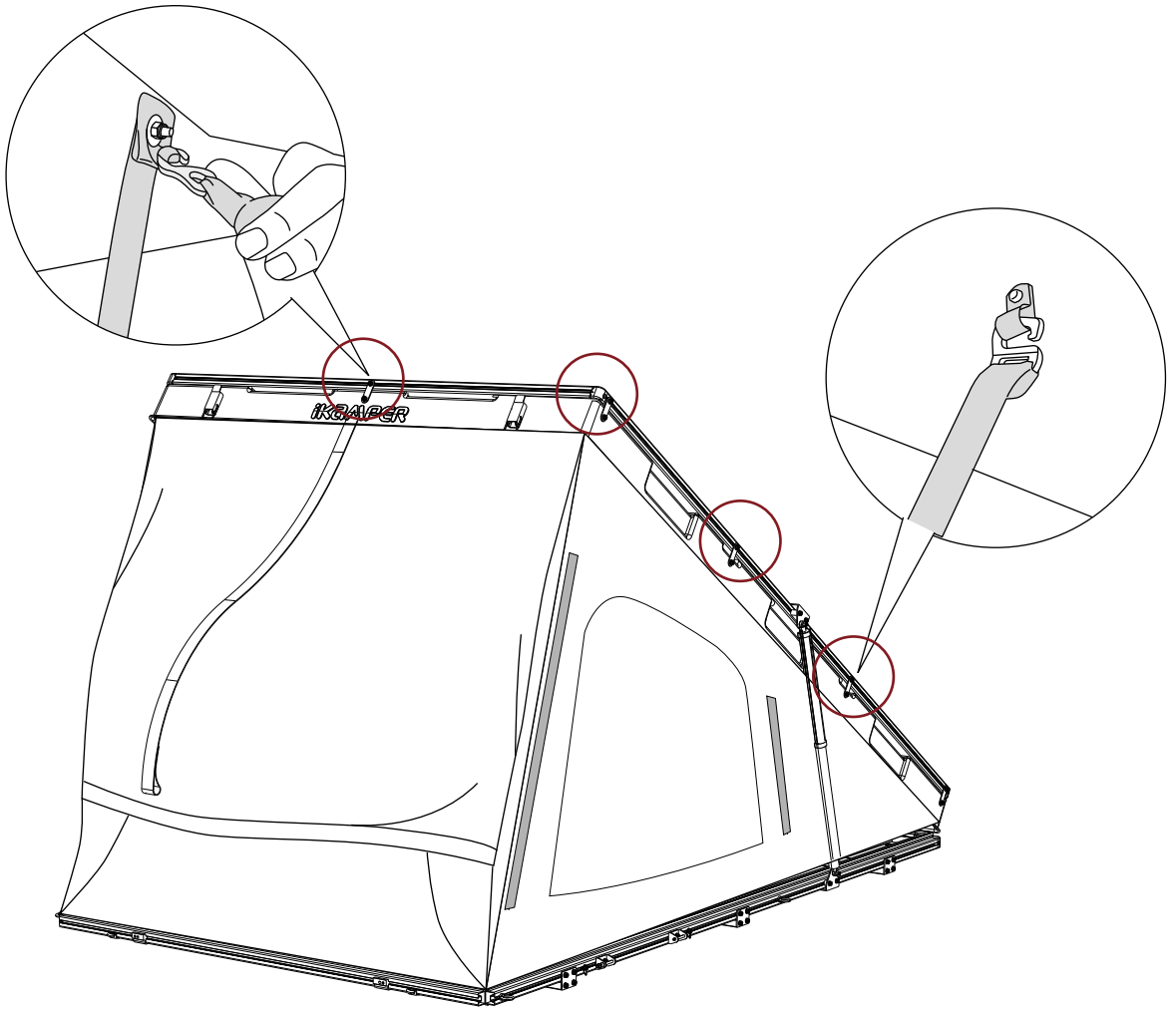
6



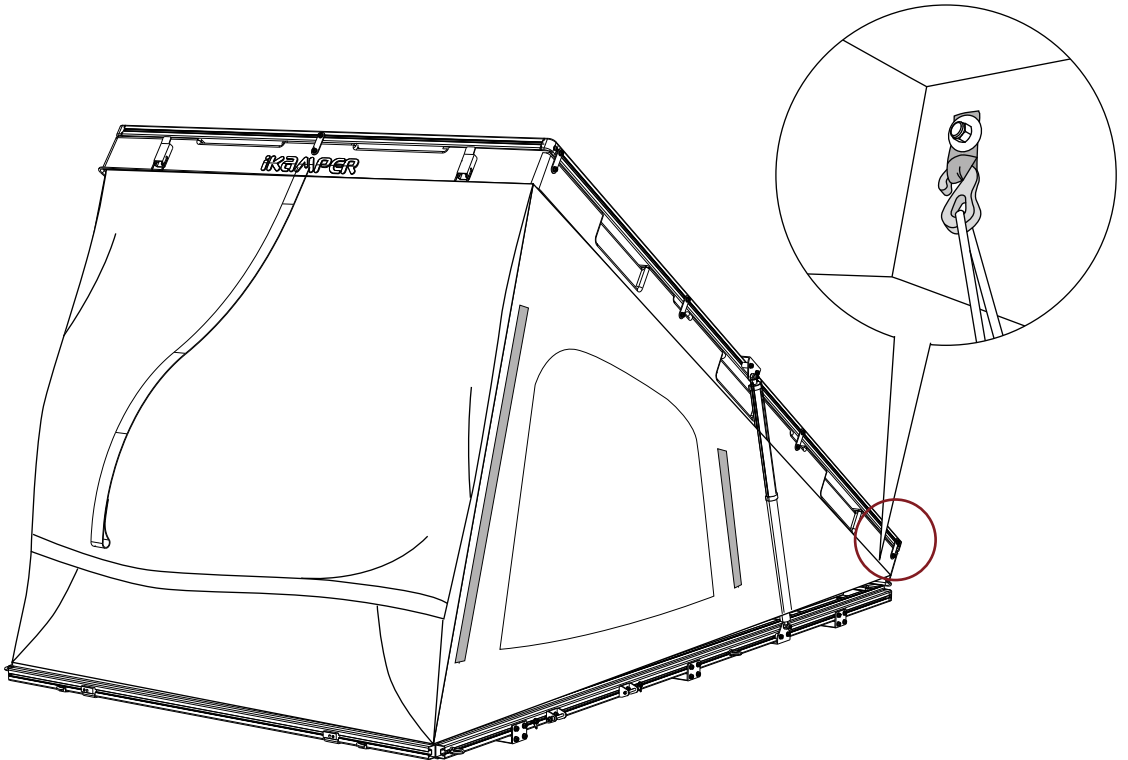
7



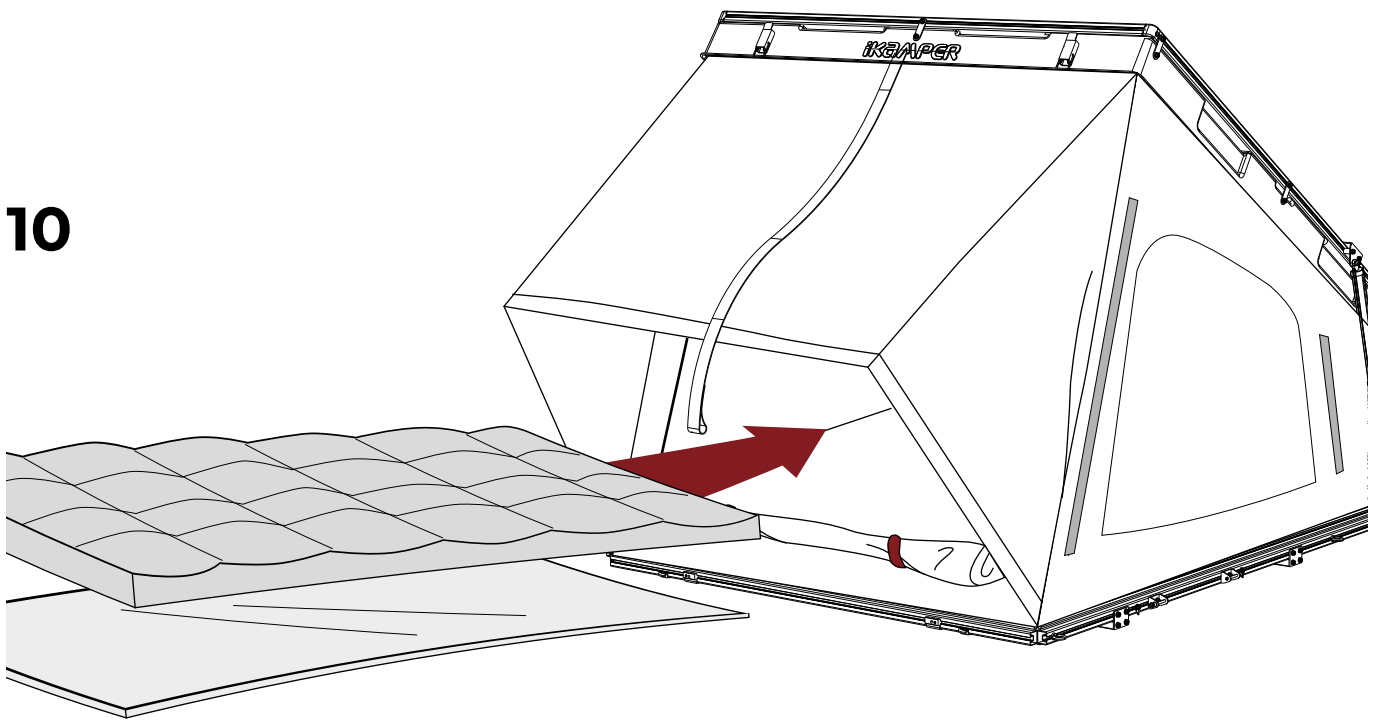
8



9



10



11

