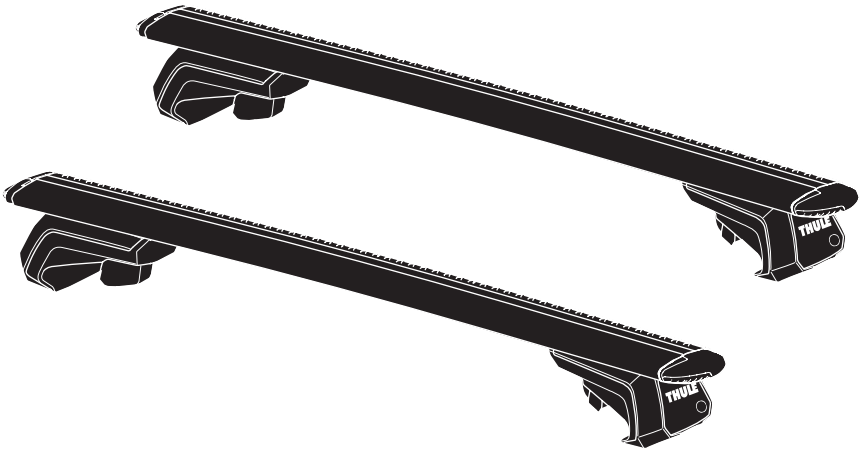


# ➤ Instructions

## Thule Evo Raised Rail 710401



**EN** Roof mounted load carrier  
**DE** Lastenträger zur Dachmontage  
**FR** Barre de toit  
**NL** Dakdrager  
**IT** Barra portatutto da installare sul tetto  
**ES** Portaequipajes de techo  
**PT** Barra para montagem no tejadilho  
**SV** Takmonterad lasthållare  
**DK** Tagmonteret lastholder  
**NO** Takmontert lasteholder  
**FI** Katolle asennettava teline  
**ET** Katusele paigaldatav katuseraam  
**LV** Uz jumta uzstādāms kravas turētājs  
**LT** Ant stogo tvirtinamas krovinių laikiklis  
**PL** Uchwyt na bagażnik bazowy montowany na dachu  
**RU** Багажник на крышу  
**UK** Багажник для даху  
**BG** Багажник, монтиран върху покрива  
**CS** Nosič pro montáž na střechu

**SK** Strešný nosič  
**SL** Nosilec za strešni prtljajnik  
**HR/BIH** Krovni nosač tereta  
**RO** Suport încărcătură montat pe acoperiș  
**HU** Tetőre szerelhető csomagszállító  
**EL** Σχάρα οροφής για μεταφορά φορτίου  
**TR** Araç üstüne bağlanan yük taşıyıcı

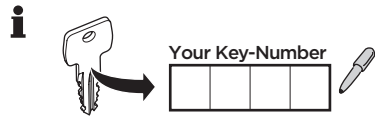
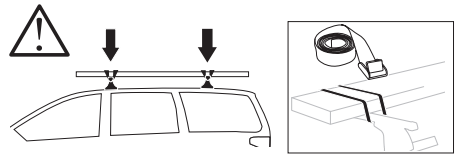
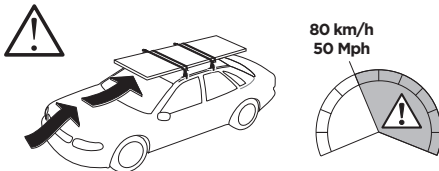
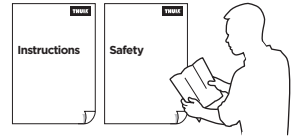
**HE** מנשא מטען לגג הרכב  
**AR** حامل نغل مثبت على السقف

**ZH** 頂置行李架  
**JA** ルーフマウント型ロードキャリア  
**KO** 루프 장착 화물 캐리어  
**TH** โครงยึดของบรรทุกแบบติดตั้งบนหลังคา

### CITY CRASH

Complies with ISO norm

ISO 11154-E



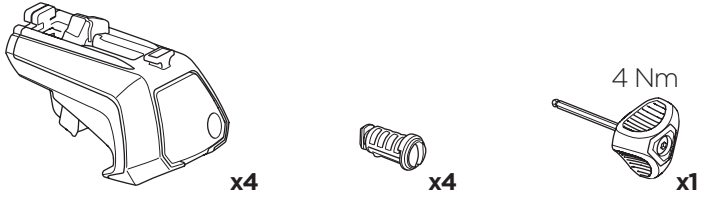
## >Mounting Tutorial

Thule Evo Raised Rail



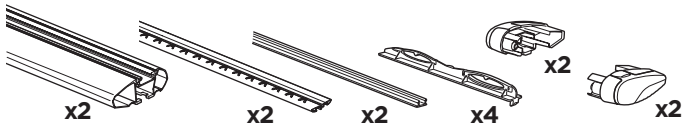
thule.com

**2**  
FOOT PACK

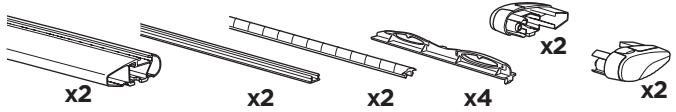


**3**  
BAR

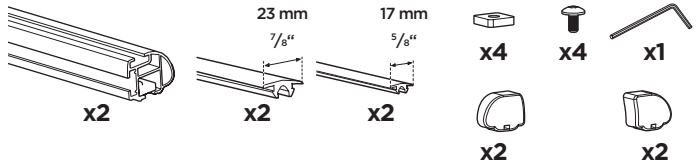
**THULE WingBar Evo**



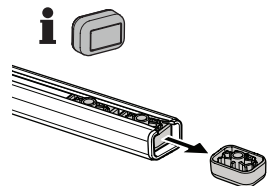
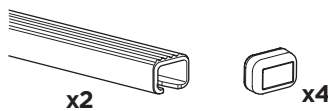
**THULE AeroBlade**



**THULE ProBar Evo**



**THULE SquareBar Evo**



1

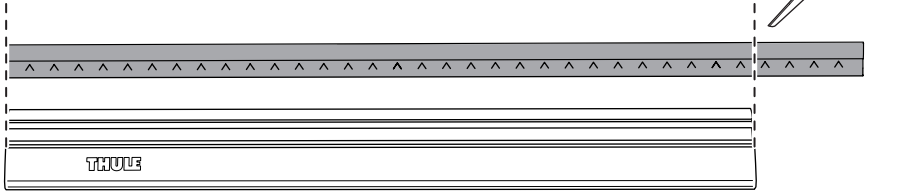
BAR

3

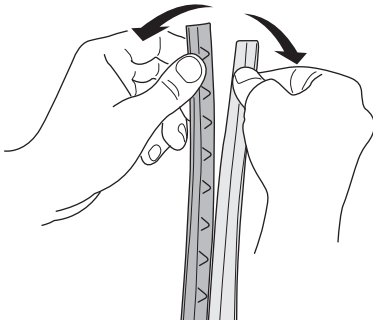


THULE  
WingBar Evo

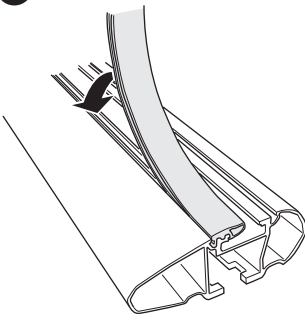
A



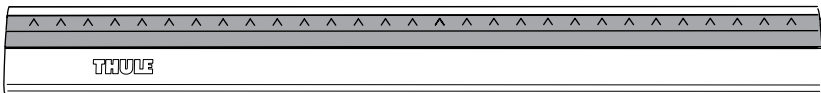
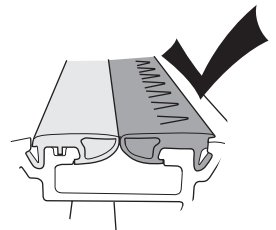
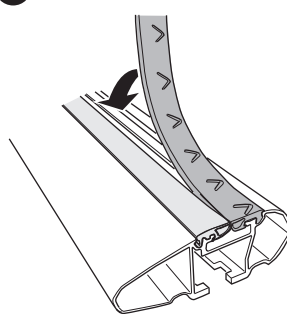
B

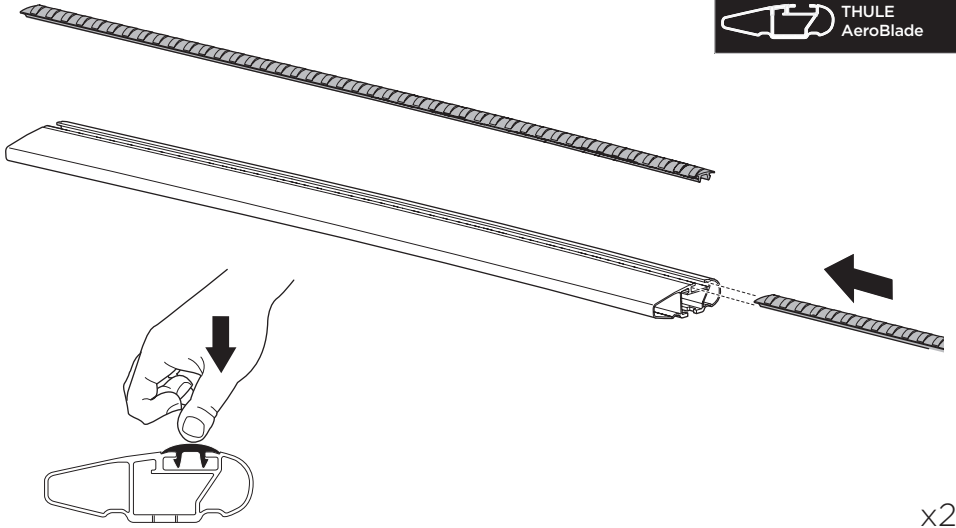


C



D





x2

2



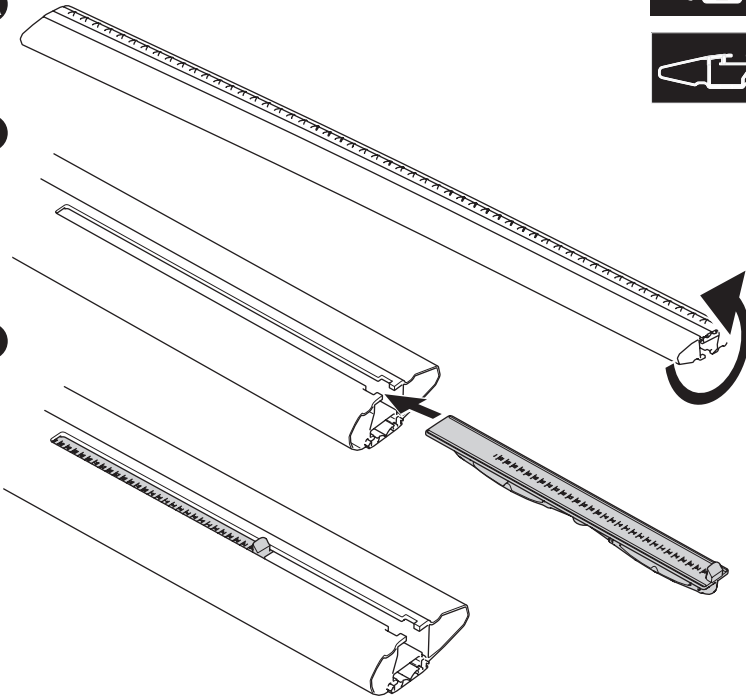
A



B



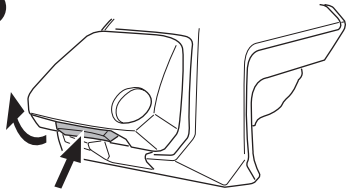
C



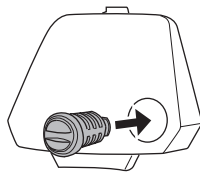
x4

3

A



B



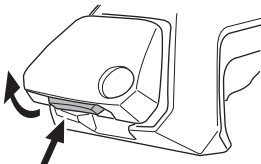
x4

i

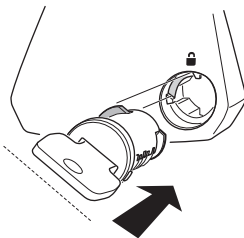
Accessory



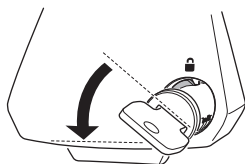
A



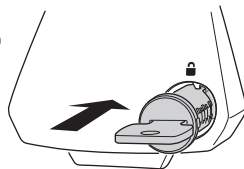
B



C

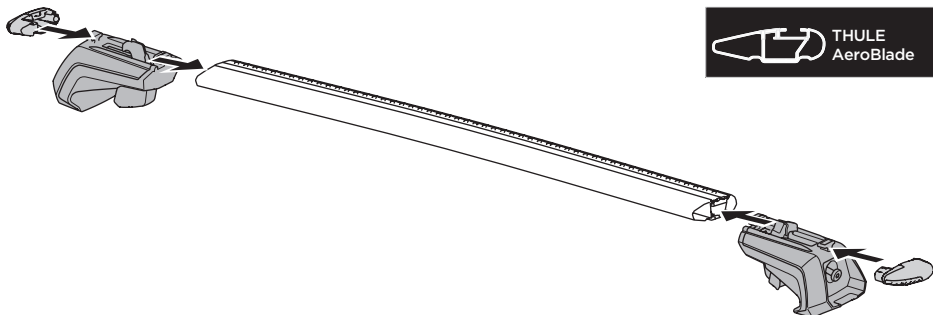


D



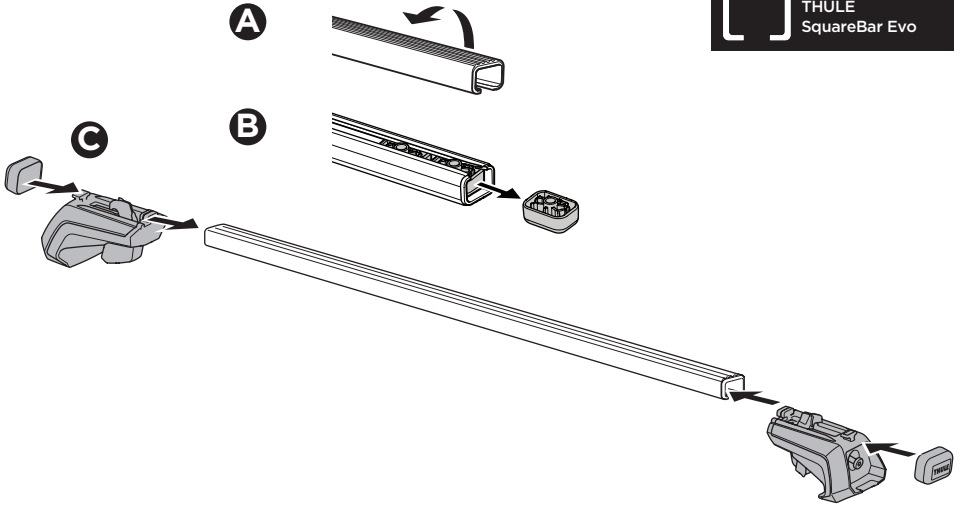
x4

4

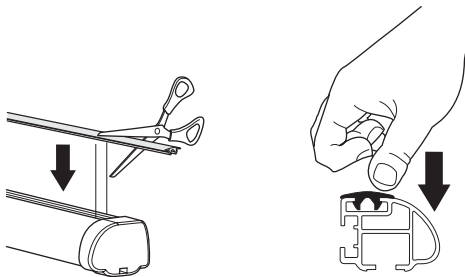
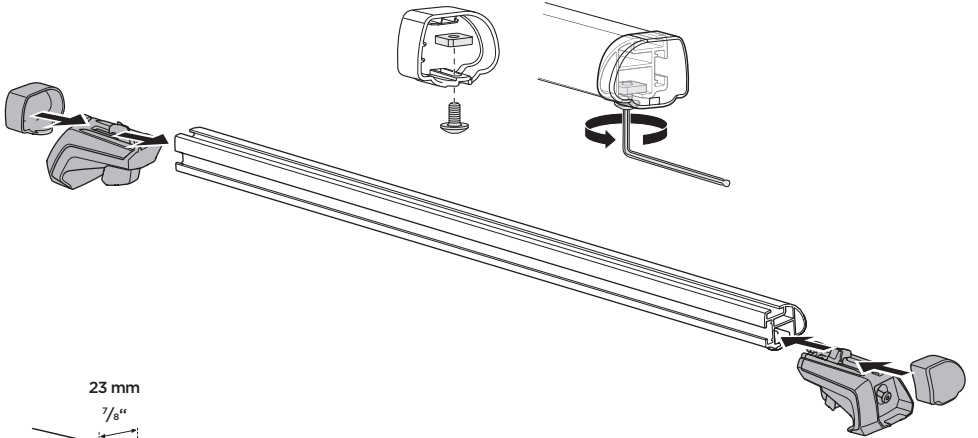


x2

**THULE**  
SquareBar Evo



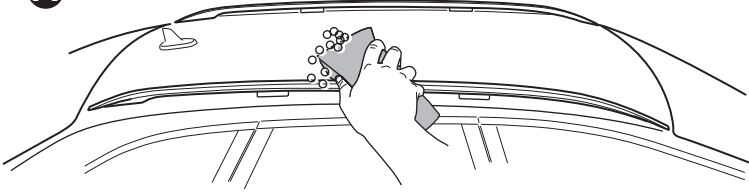
**THULE**  
ProBar Evo



x2

5

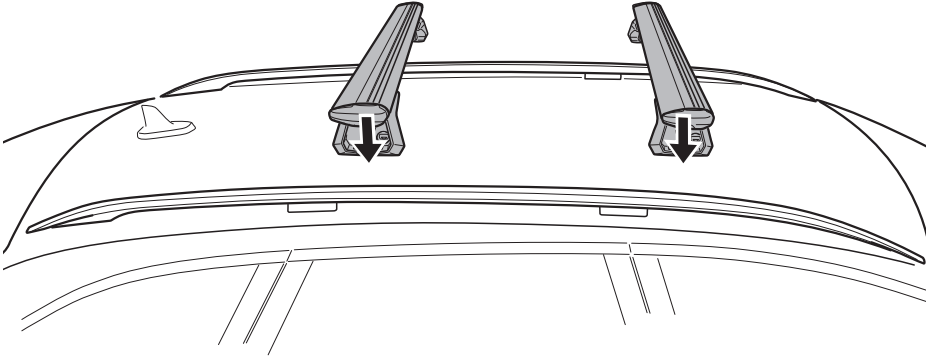
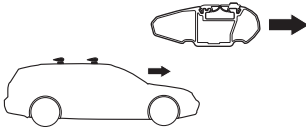
A



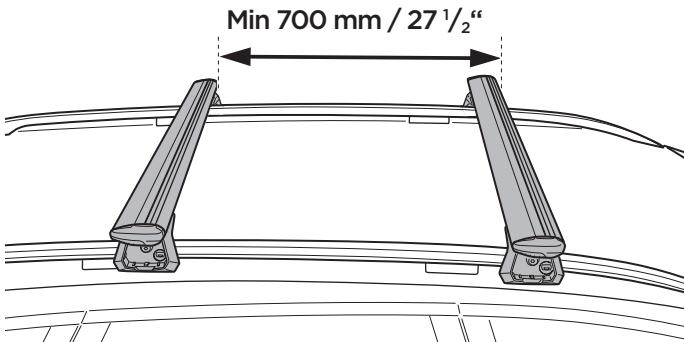
B



6

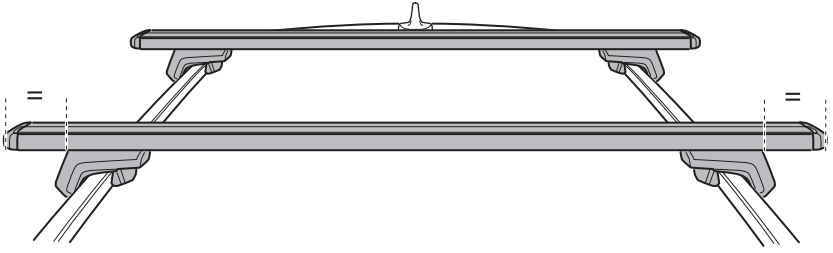


7

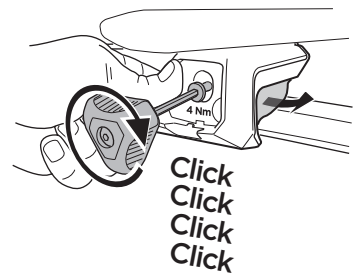
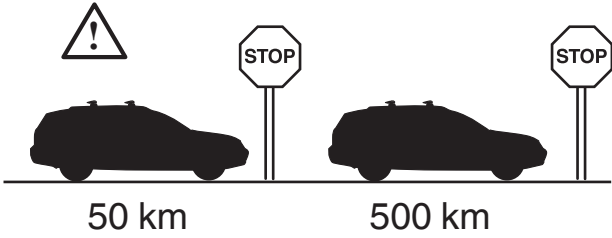
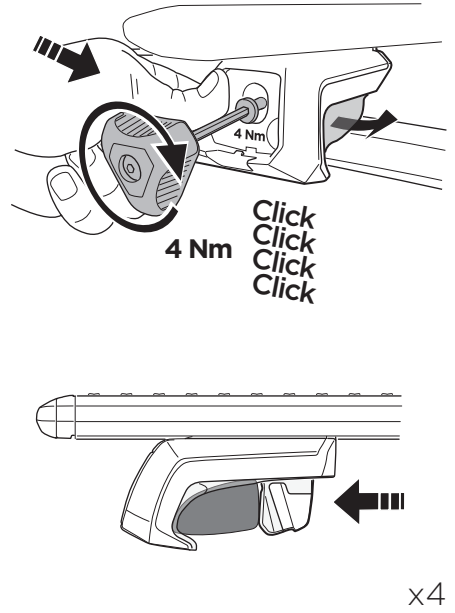
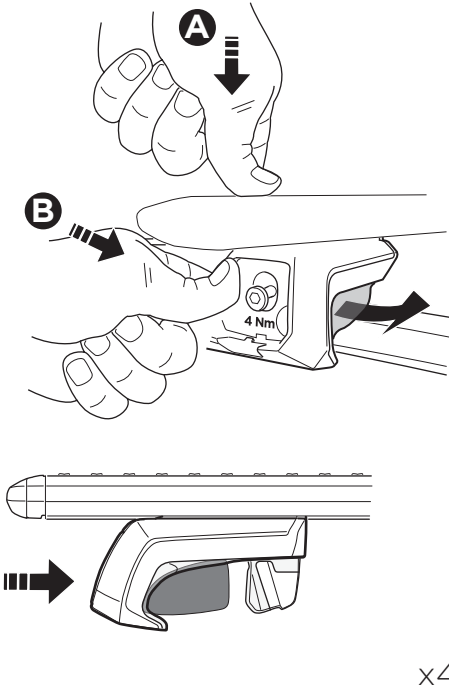




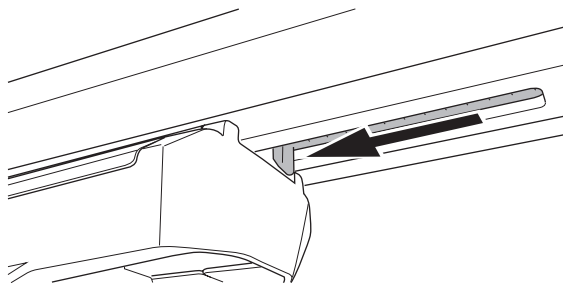
8



9



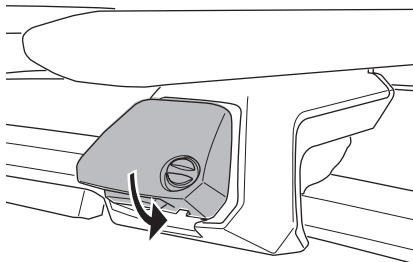
10



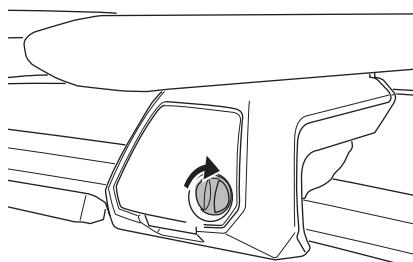
x4

11

A



B

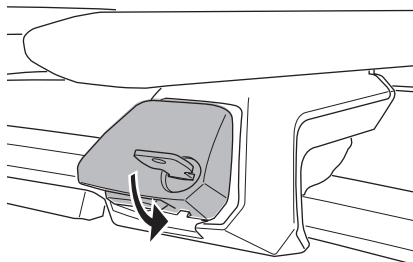


x4

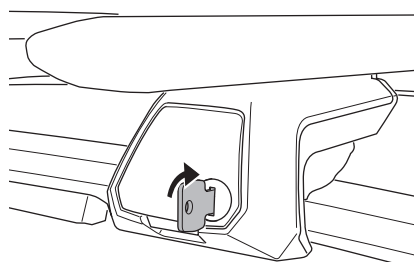
**i** Accessory



A

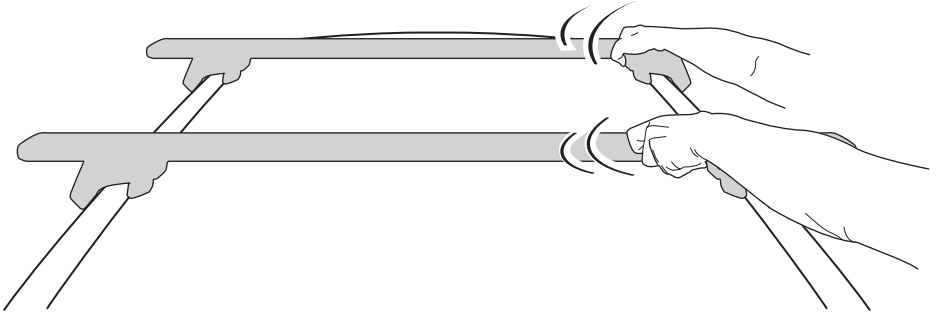


B

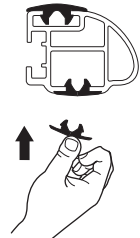
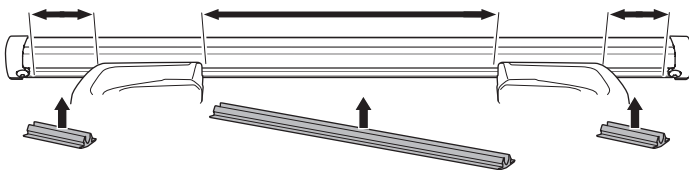
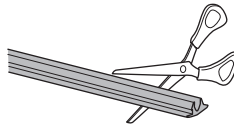
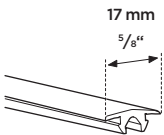
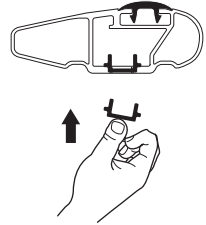
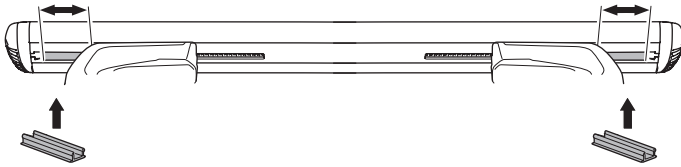
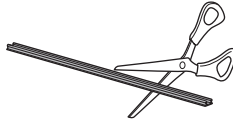


x4

12



13



**i**

