

↔ DOMETIC

COOLING BOXES

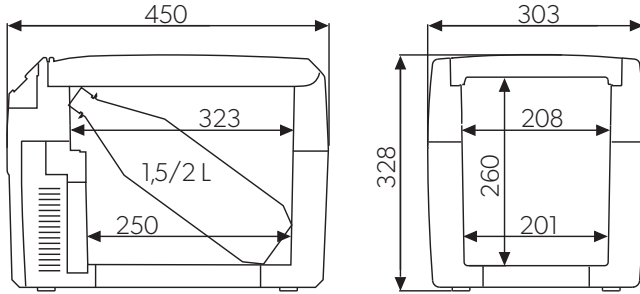
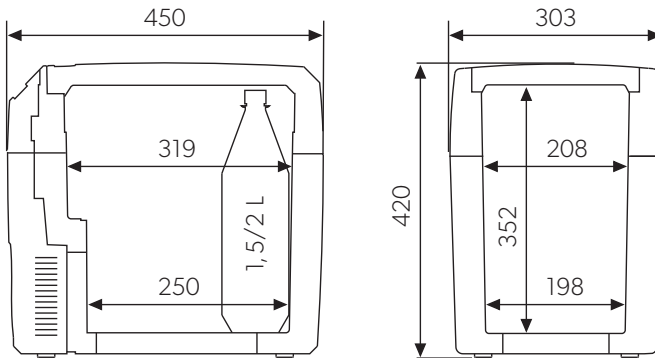
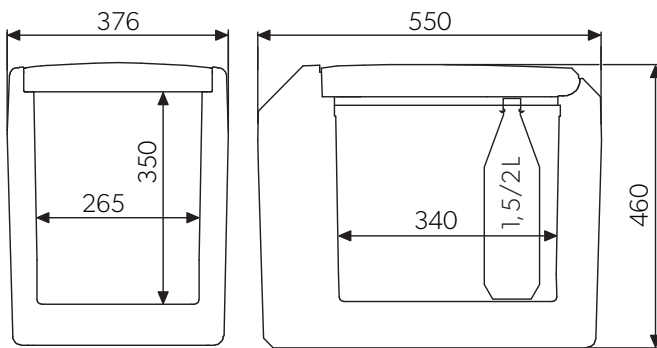
POWERED BOXES

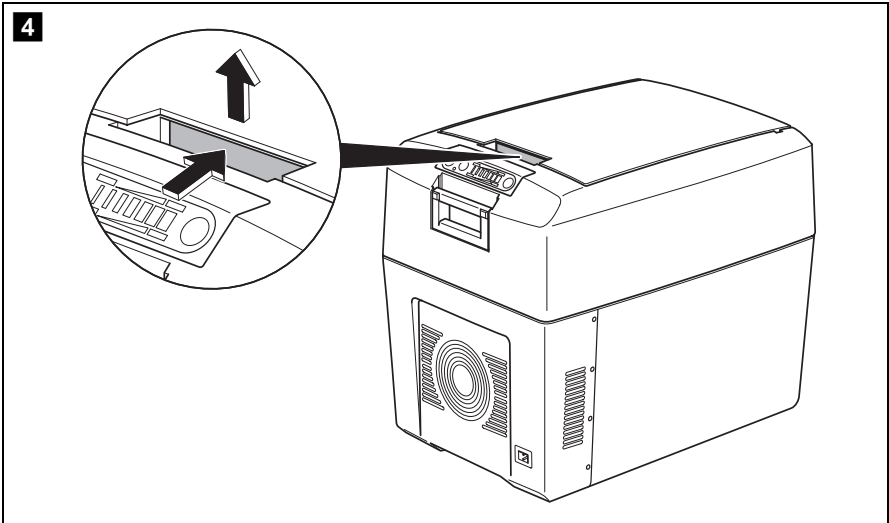
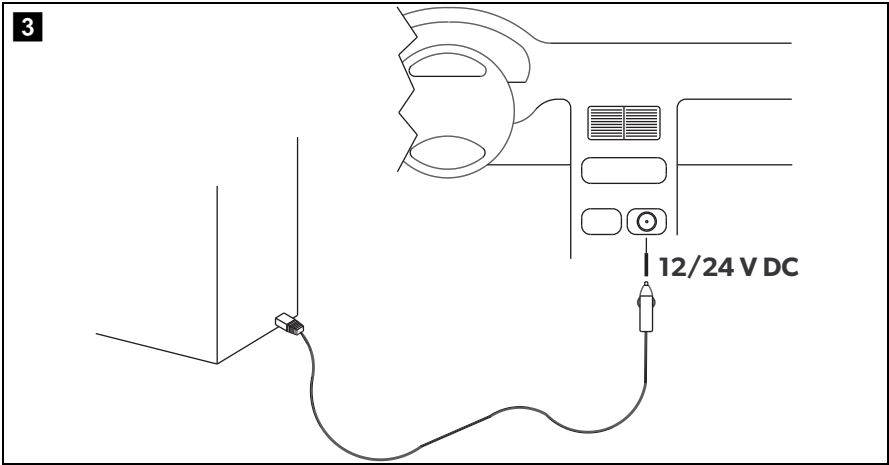
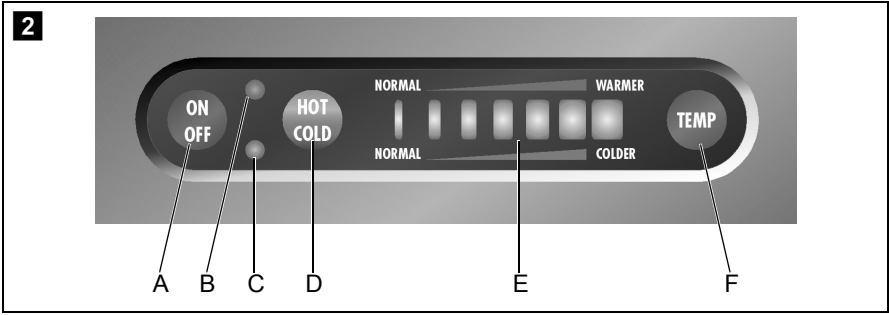


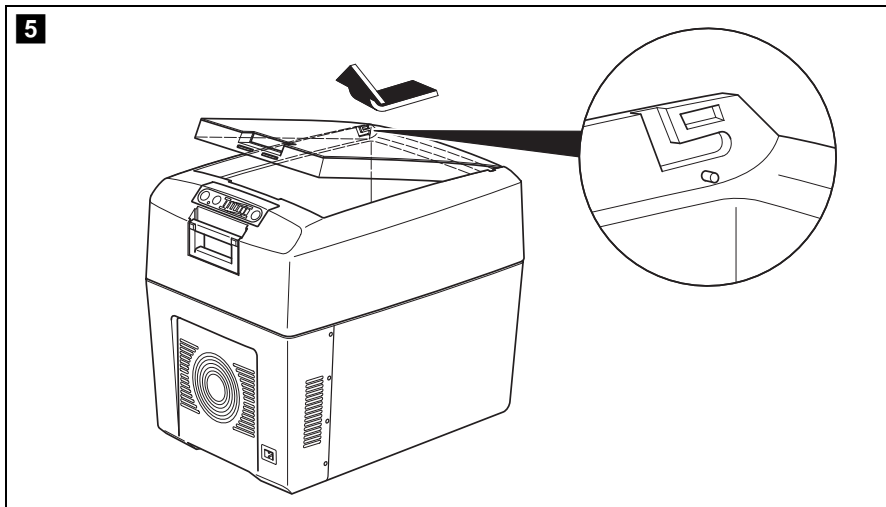
TC14, TC21, TC35

EN	Thermoelectric cooler	
	Operating manual	5
FR	Glacière thermoélectrique	
	Notice d'utilisation	15
ES	Nevera termoeléctrica	
	Instrucciones de uso	26
PT	Geleira termoeléctrica	
	Manual de instruções	37

1

TC14**TC21****TC35**





Please read this operating manual carefully before starting the device. Keep it in a safe place for future reference. If the device is passed on to another person, this operating manual must be handed over to the user along with it.

The manufacturer cannot be held liable for damage resulting from **improper usage** or **incorrect operation**.

List of contents

1	Explanation of symbols	6
2	Safety notes	6
3	Scope of delivery	8
4	Use as intended	8
5	Technical description	9
6	Operation	9
7	Cleaning and servicing	12
8	Disposal	12
9	Troubleshooting	13
10	Technical data	14

1 Explanation of symbols

**WARNING!**

Safety instruction: Failure to observe this instruction can cause fatal or serious injury.

**CAUTION!**

Safety instruction: Failure to observe this instruction can lead to injury.

**NOTICE!**

Failure to observe this instruction can cause material damage and impair the function of the product.

**NOTE**

Supplementary information for operating the product.

2 Safety notes

2.1 General safety

**WARNING!**

- Do not operate the device if it is visibly damaged.
- If this device's power cable is damaged, it must be replaced by the manufacturer, customer service or a similarly qualified person in order to prevent safety hazards.
- This device may only be repaired by qualified personnel. Improper repairs can lead to considerable hazards.
- This device can be used by children aged 8 years or over, as well as by persons with diminished physical, sensory or mental capacities or a lack of experience and/or knowledge, providing they are supervised or have been taught how to use the device safely and are aware of the resulting risks.
- Cleaning and user maintenance must not be carried out by children without supervision.
- Children must not play with the device.

- Children must be supervised to ensure that they do not play with the device.
- Always keep and use the device out of the reach of children under the age of 8 years.
- Do not store any explosive substances such as spray cans with a flammable propellant in the device.

**CAUTION!**

- Disconnect the device from the power supply
 - before each cleaning and maintenance
 - after every use
- Food may only be stored in its original packaging or in suitable containers.

**NOTICE!**

- Check that the voltage specification on the type plate corresponds to that of the energy supply.
- Only connect the device to a DC plug socket in the vehicle (e. g. cigarette lighter) with the DC cable.
- Never pull the plug out of the socket by the cable.
- Disconnect the cooler and other power consuming devices from the battery before connecting the quick charging device.
- Disconnect the cooler or switch it off when you turn off the engine. Otherwise you may discharge the battery.
- The cooling device is not suitable for transporting caustic materials or materials containing solvents.
- The cooling device contains inflammable cyclopentane in the insulation. The gases in the insulation material require special disposal procedures. Deliver the device at the end of its life-cycle to an appropriate recycling.

2.2 Operating the device safely

**CAUTION!**

- Before starting the device, ensure that the power supply line and the plug are dry.

**NOTICE!**

- Do not use electrical devices inside the cooler unless they are recommended by the manufacturer for the purpose.

- Do not place the device near naked flames or other heat sources (heaters, direct sunlight, gas ovens etc.).
- **Danger of overheating!**
Ensure at all times that there is sufficient ventilation so that the heat that arises during operation does not build up. Make sure that the device is sufficiently far away from walls and other objects so that the air can circulate.
- Ensure that the ventilation openings are not covered.
- Do not fill the inner container with ice or fluid.
- Never immerse the device in water.
- Protect the device and the cable against heat and moisture.

3 Scope of delivery

- Refrigerator
- Connection cable for 12/24 V $\overline{=}$
- Instruction manual

Check before starting up the device that all parts are available belonging to the scope of delivery.

4 Use as intended

The refrigerator can be used to cool and keep foodstuffs warm. The device can be also used for camping purposes.

If you want to cool medicine, check please if the cooling capacity of the device corresponds to the requirements of the respective pharmaceuticals.

All materials processed in the refrigerator are safe for foodstuffs.

5 Technical description

The cooling box is suitable for mobile use. It can cool goods up to max. 30 °C (86 °F) under ambient temperature (thermostatic switch-off with approx. 0 °C (32 °F)) or keep them cool or warm them up to max. 65 °C (149 °F) or keep them warm.

If the device has reached the set temperature range, then it will automatically switch over to the energy save mode. In this mode only the energy is consumed which is required to reach the temperature inside the box.

The cooling is a wear-free thermo-electric cooler with heat removal through a ventilator.

The cooling box is equipped with an automatic priority circuit. Thus it is ensured that with simultaneous connection to the alternating current circuit and to a 12/24 V-battery, the alternating current circuit will be used.

6 Operation



NOTE

Before you put the new refrigerator into operation, you should clean it inside and outside with a damp cloth for hygienic reasons (see also chapter "Cleaning and servicing" on page 12).

6.1 Tips to save energy



NOTE

A ventilator in the interior space of the cooling box provides for the circulation of the cold air within the box. Thus a better cooling capacity will be achieved. In order that the cold air cannot reach the outside when opening the cooling box, this is equipped with a switch which turns off the ventilator as soon as the lid is opened.

- Choose a well ventilated installation location which is protected against direct sunlight.
- Allow warm food to cool down first before placing it in the cooling device to keep cool.
- Do not open the cooling device more often than necessary.
- Do not leave the cooling device open for longer than necessary.

6.2 TC35: Opening the cooler

The TC35 cooler must be unlocked for opening (fig. **4**, page 3).

6.3 Switch on the cooling box



NOTICE!

Take care that there are only objects or goods in the cooling box which may be cooled or heated to the selected temperature.

- Place the cooling box on a stable base.



NOTE

The plug is safe against wrong polarity: You can plug it only in one direction into the (fig. **3**, page 3) socket.

- Connect the cooling box with the supplied connecting cable to the 12/24 V socket in the vehicle (fig. **3**, page 3).
- Press the button "ON/OFF" at the control panel (fig. **2** A, page 3) to switch on the cooling box.
- ✓ The cooling box starts to cool or heat the interior space.

Operating display

red (fig. **2** B, page 3)

blue (fig. **2** C, page 3)

Operating mode

heating

cooling

6.4 Switch over between cooling and heating

- If you want to switch over between **cooling** and **heating**, press the button "HOT/COLD" (fig. 2 D, page 3).



NOTE

The control unit of the cooling box has a memory function. It memorises the selected temperature range for each mode (cooling and heating). Thus the temperature range which is previously selected in the mode is set again with each switching on or switching over.

- ✓ The red or blue operating display lights up and the device starts to cool/heat.
- When you want to finish the cooling or heating process, press the button "ON/OFF" (fig. 2 A, page 3).
- When you stop using the cooler, disconnect it from the mains.

6.5 Select temperature

The status display of the temperature (fig. 2 F, page 3) indicates the selected temperature range. With an increasing number of illuminating LEDs, the intensity of the temperature range also increases.



NOTE

The following temperature indications are subject to tolerances and are dependent on the measuring position.

Interior space-temperature at approx. 25 °C (77 °F) ambient temperature:

	Status display	Temperature range
Cooling	seven illuminating LEDs	approx 0 °C (32 °F) in the interior space
	an illuminating LED	approx 16 °C (60.8 °F) in the interior space
Heating	seven illuminating LEDs	approx 65 °C (149 °F) in the interior space
	an illuminating LED	approx 48 °C (118.4 °F) in the interior space

- If you want to select the temperature to **cool/heat**, press the button "Temp" (fig. 2 F, page 3), until the requested temperature range is reached.

6.6 Connect to the cigarette lighter



NOTE

When you connect the cooling box to the cigarette lighter of your vehicle (fig. **3**, page 3), observe that you have to turn on the ignition, if necessary, so that the device is supplied with current.

6.7 Removing the lid

You can remove the lid of the cooler (fig. **5**, page 4):

- Open the lid until it is at a ca. 30° angle to the cooler.
- Pull the lid forwards and lift it off diagonally.

7 Cleaning and servicing



WARNING!

Always disconnect the device from the power supply before you clean and service it.



NOTICE! Risk of damage

- Never clean the cooler under running water or in dish water.
- Do not use abrasive cleaning agents or hard objects during cleaning as these can damage the cooler.

- Occasionally clean the device interior and exterior with a damp cloth.
- Make sure that the air inlet and outlet vents on the device are free of any dust and dirt, so that heat can be released and the device is not damaged.

8 Disposal

- Place the packaging material in the appropriate recycling waste bins wherever possible.



If you wish to finally dispose of the product, ask your local recycling centre or specialist dealer for details about how to do this in accordance with the applicable disposal regulations.

9 Troubleshooting

Fault	Possible cause	Suggestion
Your box does not function and the fan impeller which is visible from outside does not rotate.	The cigarette lighter in your vehicle does not conduct any voltage.	In the most vehicles, the ignition switch must be switched on, so that the cigarette lighter has voltage.
The ignition is switched on and the box does not work. Disconnect the plug immediately from the socket and execute the following checks.	The socket of the cigarette lighter is dirty. This results in a poor electrical contact.	Clean the socket of the cigarette lighter with a non-metallic brush and a solvent, so that the middle contact pin is clean. If your cooling box plug becomes very warm in the cigarette lighter box, either the socket must be cleaned or the plug is possibly not correctly assembled.
	The fuse of the connecting cable is burnt through.	Replace the fuse of the connecting cable (5 A).
	The vehicle fuse is burnt through.	Replace the vehicle fuse of the cigarette lighter (usually 15 A). (Observe the operating instructions in your motorcar for this).
Your box does not cool satisfactorily and the fan impeller at the outside does not rotate.	The ventilator motor is defective.	The repair can be executed only by an authorized customer service.
Your box does not cool satisfactorily and the fan impeller at the outside does not rotate.	The ventilator motor for the inner ventilator is defective.	The repair can be executed only by an authorized customer service.
	The thermo-electric element is defective.	
	The integrated power unit is defective.	The repair can be executed only by an authorized customer service.

10 Technical data

	TC14	TC21	TC35
Ref. no.:	9105330702	9105330703	9105330704
Input voltage:	12/24 V $\overline{=}$		
Power input:	46 W (12 V $\overline{=}$) 50 W (24 V $\overline{=}$)		
Temperature range:	Cooling: 0 °C to 16 °C (32 °F to 60.8 °F) (up to 30 °C (86 °F) below ambient temperature) Heating: 48 °C to 65 °C (118.4 °F to 149 °F)		
Gross capacity:	14 l	21 l	35 l
Usable capacity:	13.5 l	20 l	33 l
Climate class:	T		
Ambient temperature:	18 °C to 43 °C (+64.4 °F to 109.4 °F)		
Noise emission:	41 dB(A)		
Weight:	5,5 kg (12.13 lbs)	7 kg (15.43 lbs)	10 kg (22.05 lbs)

Veillez lire ce manuel avec attention avant de mettre l'appareil en service. Conservez ensuite ce manuel. En cas de passer de l'appareil, veuillez le transmettre au nouvel acquéreur.

Le fabricant décline toute responsabilité en cas de dommages provoqués par une **utilisation non-conforme de l'appareil** ou **par des erreurs de manipulation**.

Sommaire

1	Explication des symboles	16
2	Consignes de sécurité	16
3	Etendue de livraison	18
4	Utilisation conforme	19
5	Description technique	19
6	Maniement	19
7	Nettoyage et entretien	23
8	Elimination	23
9	Elimination d'erreurs	24
10	Caractéristiques techniques	25

1 Explication des symboles

**AVERTISSEMENT !**

Consigne de sécurité : le non-respect de ces consignes peut entraîner la mort ou de graves blessures.

**ATTENTION !**

Consigne de sécurité : le non-respect de ces consignes peut entraîner des blessures.

**AVIS !**

Le non-respect de ces consignes peut entraîner des dommages matériels et des dysfonctionnements du produit.

**REMARQUE**

Informations complémentaires sur l'utilisation du produit.

2 Consignes de sécurité

2.1 Sécurité générale

**AVERTISSEMENT !**

- Si l'appareil présente des dégâts visibles, vous ne devez pas le mettre en service.
- Si le câble de raccordement de l'appareil est endommagé, il doit être remplacé par le fabricant, son service après-vente ou une personne de qualification similaire, afin d'éviter tout danger.
- Seul un personnel qualifié est habilité à effectuer des réparations sur l'appareil. Toute réparation mal effectuée risque d'entraîner de graves dangers.
- Les enfants âgés de 8 ans et plus ainsi que les personnes ayant des déficiences physiques, sensorielles ou mentales ou un manque d'expérience ou de connaissances peuvent utiliser ce produit à condition d'être sous surveillance ou d'avoir reçu des instructions concernant l'utilisation de l'appareil en toute sécurité et de comprendre les dangers qui en résultent.

- Le nettoyage et la maintenance ne doivent pas être effectués par des enfants sans surveillance.
- Les enfants ne doivent pas jouer avec cet appareil.
- Les enfants doivent être surveillés pour s'assurer qu'ils ne jouent pas avec l'appareil.
- Placez et utilisez l'appareil hors de portée des enfants de moins de 8 ans.
- Ne stockez aucune substance explosive comme p. ex. des aérosols contenant des agents propulseurs dans l'appareil.

**ATTENTION !**

- Débranchez l'appareil du secteur
 - avant tout nettoyage et entretien
 - après chaque utilisation
- Les aliments ne peuvent être conservés que dans leurs emballages originaux ou dans des récipients appropriés.

**AVIS !**

- Comparez la tension indiquée sur la plaque signalétique avec l'alimentation électrique dont vous disposez.
- Branchez l'appareil uniquement avec le câble de raccordement CC sur une prise CC du véhicule (par ex. un allume-cigare).
- Ne tirez jamais sur le câble de raccordement pour sortir la fiche de la prise.
- Débranchez de la batterie la glacière et les autres consommateurs d'énergie avant de raccorder un chargeur rapide.
- Débranchez ou éteignez la glacière lorsque vous éteignez le moteur. Dans le cas contraire, il se pourrait que la batterie se décharge.
- N'utilisez pas la glacière pour le transport de produits corrosifs ou de solvants.
- Cette glacière contient du cyclopentane inflammable dans son isolation. Les gaz contenus dans le matériau d'isolation exigent une procédure de retraitement particulière. Une fois que vous ne l'utilisez plus, recyclez l'appareil de manière conforme.

2.2 Consignes de sécurité concernant le fonctionnement de l'appareil



ATTENTION !

- Avant de mettre l'appareil en service, assurez-vous que la ligne d'alimentation électrique et la fiche sont sèches.



AVIS !

- N'utilisez aucun appareil électrique dans la glacière, sauf si ces appareils sont recommandés par le fabricant pour cet usage.
- Ne placez pas l'appareil près de flammes ou d'autres sources de chaleur (chauffage, rayons solaires, réchauds à gaz, etc.).
- **Danger de surchauffe !**
Veillez toujours à ce que la chaleur produite lors du fonctionnement soit suffisamment dissipée. Veillez à ce que l'appareil se trouve à une distance suffisante des murs ou des objets, de sorte que l'air puisse circuler.
- Assurez-vous que les fentes d'aération ne sont pas recouvertes.
- Ne pas remplir le bac intérieur de substances liquides ou de glace.
- Ne plongez jamais l'appareil dans l'eau.
- Tenez l'appareil et les câbles à l'abri de la chaleur et de l'humidité.

3 Etendue de livraison

- Glacière thermo-électrique
- Câble de raccordement pour prise 12/24 V===
- Manuel d'utilisation

Avant de mettre l'appareil en route, contrôlez que toutes les pièces faisant partie de la livraison sont réellement disponibles.

4 Utilisation conforme

La glacière thermo-électrique est destinée à maintenir des denrées alimentaires au froid et au chaud. L'appareil est également approprié pour l'utilisation en camping.

Si vous souhaitez refroidir des médicaments, veuillez contrôler si la puissance frigorifique de l'appareil est appropriée pour les médicaments respectifs.

Tous les matériaux utilisés pour la construction de la glacière thermo-électrique n'ont aucun effet nocif sur les denrées alimentaires.

5 Description technique

La glacière thermo-électrique est destinée à l'utilisation mobile. Elle peut refroidir ou maintenir au frais la marchandise au maximum jusqu'à 30 °C (86 °F) sous la température ambiante (mise hors circuit thermostatique à env. 0 °C (32 °F)) ou encore la réchauffer ou maintenir au chaud à une température maximale de 65 °C (149 °F).

Dès que l'appareil a atteint la plage de température ajustée, il est automatiquement commuté en mode d'économie d'énergie. Dans ce mode, l'énergie utilisée est uniquement celle nécessaire pour maintenir la température à l'intérieur du coffre.

Le refroidissement consiste en un système Peltier exempt d'usure, avec dissipation de chaleur par le biais d'un ventilateur.

la glacière thermo-électrique est équipée d'une commutation prioritaire automatique. Ceci permet de garantir, en cas de raccordement simultané au réseau à courant alternatif et à une batterie de 12/24-V, que le réseau à courant alternatif est toujours utilisé.

6 Maniement



REMARQUE

Avant la toute première utilisation de la nouvelle glacière thermo-électrique, il est recommandé pour des raisons hygiéniques de nettoyer l'intérieur et l'extérieur du coffre avec un chiffon humide (voir également chapitre « Nettoyage et entretien », page 23).

6.1 Conseils pour économiser de l'énergie



REMARQUE

Un ventilateur placé à l'intérieur de la glacière thermo-électrique se charge de la révolution de l'air froid à l'intérieur du coffre, ceci permettant d'obtenir une meilleure puissance frigorifique. Afin d'empêcher une sortie de l'air froid lorsque la glacière thermo-électrique est ouverte, celle-ci est équipée d'un interrupteur mettant le ventilateur hors marche dès que le couvercle est ouvert.

- Choisissez un emplacement bien aéré et à l'abri du soleil.
- Laissez refroidir les aliments chauds avant de les déposer dans la glacière.
- Ne pas ouvrir la glacière plus souvent que nécessaire.
- Ne laissez pas la glacière ouverte plus longtemps que nécessaire.

6.2 TC35 : ouverture de la glacière

La glacière TC35 doit être déverrouillée lors de l'ouverture (fig. **4**, page 3).

6.3 Mise en marche de la glacière thermo-électrique



AVIS !

Veillez à ce que les objets ou les marchandises figurant dans la glacière thermo-électrique soient vraiment appropriés au refroidissement resp. au réchauffement à la température choisie.

- Placez la glacière thermo-électrique sur un fond stable.



REMARQUE

Le connecteur est irréversible : il peut uniquement être branché dans un sens dans la douille (fig. **3**, page 3).

- Raccordez la glacière thermo-électrique à une prise 12/24 V du véhicule à l'aide du câble de raccordement fourni (fig. **3**, page 3).

- Appuyez sur la touche 'ON/OFF' sur le panneau de commande (fig. **2** A, page 3) pour mettre la glacière thermo-électrique en marche.
- ✓ La glacière thermo-électrique commence alors à refroidir ou à réchauffer l'intérieur :

Indicateurs de fonctionnement	Mode de fonctionnement
Rouge (fig. 2 B, page 3)	Réchauffer
Bleu (fig. 2 C, page 3)	Refroidir

6.4 Commuter entre refroidir et réchauffer

- Pour commuter entre **refroidir** et **réchauffer**, il faut appuyer sur la touche 'HOT/COLD' (fig. **2** D, page 3).



REMARQUE

La commande de la glacière possède une fonction de mémorisation : elle mémorise la plage de température choisie pour chaque mode (réfrigération et chauffage). Lors de chaque mise en marche ou commutation, la plage de température choisie auparavant dans le mode correspondant est ainsi réglée.

- ✓ La lampe témoin rouge ou bleue s'allume et l'appareil commence à refroidir/réchauffer.
- Pour achever la procédure de refroidissement ou de réchauffement, appuyez sur la touche 'ON/OFF' (fig. **2** A, page 3).
- Lorsque vous mettez la glacière hors service, débranchez l'appareil de la prise du secteur.

6.5 Sélection de la température

L'affichage d'état de la température (fig. **2** F, page 3) indique la plage de température sélectionnée. Plus le nombre de LED allumées augmente et plus l'intensité de la plage de température augmente.



REMARQUE

Les valeurs de température indiquées ci-dessous sont soumises à des tolérances et dépendent de la position de mesure.

Température intérieure à une température ambiante d'env. 25 °C (77 °F) :

	Affichage d'état	Plage de température
Refroidir	sept LED allumées	env. 0 °C (32 °F) à l'intérieur
	une LED allumée	env. 16 °C (60,8 °F) à l'intérieur
Réchauffer	sept LED allumées	env. 65 °C (149 °F) à l'intérieur
	une LED allumée	env. 48 °C (118,4 °F) à l'intérieur

- Pour sélectionner la température pour le **refroidissement/réchauffement**, appuyez sur la touche 'Temp' (fig. **2** F, page 3) jusqu'à ce que la plage de température souhaitée soit atteinte.

6.6 Branchement à l'allume-cigarettes



REMARQUE

Si vous branchez la glacière thermo-électrique à l'allume-cigarettes de votre véhicule (fig. **3**, page 3), veuillez tenir compte du fait que vous devrez éventuellement mettre le contact pour alimenter l'appareil en courant.

6.7 Retrait du couvercle

Vous pouvez retirer le couvercle de la glacière (fig. **5**, page 4) :

- Ouvrez le couvercle de telle sorte qu'il forme un angle de 30° avec la glacière.
- Tirez le couvercle vers l'avant et soulevez-le ensuite en biais.

7 Nettoyage et entretien



AVERTISSEMENT !

Avant toute opération de nettoyage ou d'entretien de l'appareil, veuillez à le mettre hors secteur.



AVIS ! Risque d'endommagement !

- Ne nettoyez jamais la glacière à l'eau courante et ne la plongez pas non plus dans l'eau.
- N'utilisez pour le nettoyage ni produits abrasifs ni objets durs qui pourraient endommager la glacière.

- Nettoyez de temps à autre l'appareil à l'intérieur et à l'extérieur avec un chiffon humide.
- Assurez-vous que les ouvertures d'aération et de ventilation de l'appareil ne sont pas encombrées de saletés ou de poussières, pour que la chaleur générée par le fonctionnement soit évacuée et que l'appareil ne soit pas endommagé.

8 Elimination

- Jetez les emballages dans les conteneurs de déchets recyclables prévus à cet effet.



Lorsque vous mettez votre produit définitivement hors service, informez-vous auprès du centre de recyclage le plus proche ou auprès de votre revendeur spécialisé sur les prescriptions relatives au retraitement des déchets.

9 Elimination d'erreurs

Erreur	Cause possible	Solution proposée
<p>Votre glacière thermo-électrique ne fonctionne pas et l'ailette de ventilateur visible de l'extérieur ne tourne pas.</p>	<p>Votre allume-cigarettes dans le véhicule n'est pas sous tension.</p>	<p>Dans la plupart des véhicules, l'allume-cigarettes est sous tension uniquement lorsque le contact est mis.</p>
<p>Le contact est mis, mais le coffre ne fonctionne pas. Débrancher immédiatement le connecteur de la prise de courant et procéder aux contrôles suivants.</p>	<p>La douille de l'allume-cigarettes est sale. et la conséquence est un mauvais contact électrique.</p>	<p>Nettoyez la douille de l'allume-cigarettes avec une brosse non métallique et du solvant jusqu'à ce que la fiche de contact centrale soit propre. Si le connecteur de la glacière thermo-électrique branché dans l'allume-cigarettes devient très chaud, il faut soit nettoyer la douille ou bien vérifier le montage du connecteur (il n'est probablement pas bien monté).</p>
	<p>Le fusible du câble d'alimentation a sauté.</p>	<p>Remplacer le fusible du câble d'alimentation (5 A).</p>
	<p>Le fusible du véhicule a sauté.</p>	<p>Remplacer le fusible du véhicule de l'allume-cigarettes (normalement 15 A) (respecter à ce but les instructions de service de votre véhicule).</p>
<p>La puissance frigorifique de votre glacière thermo-électrique est insuffisante et l'ailette du ventilateur externe ne tourne pas.</p>	<p>Le moteur du ventilateur est défectueux.</p>	<p>Seul un service après-vente agréé a le droit d'effectuer la réparation.</p>
<p>La puissance frigorifique de votre glacière thermo-électrique est insuffisante et l'ailette du ventilateur extérieur tourne.</p>	<p>Le moteur du ventilateur interne est défectueux. L'élément Peltier est défectueux.</p>	<p>Seul un service après-vente agréé a le droit d'effectuer la réparation.</p>
	<p>Le bloc d'alimentation intégré est défectueux.</p>	<p>Seul un service après-vente agréé a le droit d'effectuer la réparation.</p>

10 Caractéristiques techniques

	TC 14	TC 21	TC 35
N° d'article :	9105330702	9105330703	9105330704
Tension d'alimentation :	12/24 V===		
Consommation :	46 W (12 V===) 50 W (24 V===)		
Plage de température :	Refroidir: 0 °C à 16 °C (32 °F à 60,8 °F) (au maximum 30 °C (86 °F) en dessous de la température ambiante) Réchauffer: 48 °C à 65 °C (118,4 °F à 149 °F)		
Capacité brute :	14 l	21 l	35 l
Capacité utile :	13,5 l	20 l	33 l
Classe climatique :	T		
Température ambiante :	+16 °C à +43 °C (+64,4 °F à 109,4 °F)		
Emissions sonores :	41 dB(A)		
Poids :	5,5 kg (12,13 lbs)	7 kg (15,43 lbs)	10 kg (22,05 lbs)

Lea atentamente este manual antes de la puesta en funcionamiento del aparato y consérvelo en un lugar seguro para futuras consultas. En caso de vender o entregar el aparato a otra persona, entregue también estas instrucciones.

El fabricante declina toda responsabilidad por los daños causados por **el uso inadecuado** o por el **uso incorrecto** del aparato.

Índice

1	Aclaración de los símbolos	27
2	Indicaciones de seguridad	27
3	Volumen de suministro	29
4	Uso previsto	30
5	Descripción técnica	30
6	Manejo.	30
7	Limpieza y cuidado	34
8	Eliminación de residuos	34
9	Subsanación de averías	35
10	Datos técnicos.	36

1 Aclaración de los símbolos

**¡ADVERTENCIA!**

Indicación de seguridad: su incumplimiento puede acarrear la muerte o graves lesiones.

**¡ATENCIÓN!**

Indicación de seguridad: su incumplimiento puede acarrear lesiones.

**¡AVISO!**

Su incumplimiento puede acarrear daños materiales y perjudicar el correcto funcionamiento del producto.

**NOTA**

Información adicional para el manejo del producto.

2 Indicaciones de seguridad

2.1 Seguridad general

**¡ADVERTENCIA!**

- No ponga el aparato en funcionamiento si presenta desperfectos visibles.
- Si se daña el cable de conexión del aparato, éste deberá ser reemplazado por el fabricante, su servicio de atención al cliente o una persona cualificada para evitar así posibles peligros.
- Sólo personal especializado puede realizar reparaciones en el aparato. Las reparaciones realizadas indebidamente pueden dar lugar a situaciones de considerable peligro.
- Los niños mayores de 8 años y las personas de capacidad física, sensorial o mental disminuida, así como aquellas personas con falta de experiencia y/o conocimientos suficientes solo podrán utilizar este aparato si están vigilados o han sido instruidos respecto al uso seguro del aparato y a los posibles peligros que pueden emanar de él.
- Los niños solo podrán realizar las tareas de limpieza y mantenimiento bajo vigilancia.

- Los niños no están autorizados a jugar con el aparato.
- Se ha de vigilar a los niños para garantizar que no usen este aparato como juguete.
- Mantenga y utilice el aparato fuera del alcance de los niños menores de 8 años.
- No guarde en el aparato sustancias con peligro de explosión como, p. ej., atomizadores con gases combustibles.



¡ATENCIÓN!

- Desconecte el aparato de la red
 - antes de realizar cualquier tarea de limpieza y mantenimiento;
 - después de cada uso.
- Los alimentos sólo se pueden guardar en los envases originales o en recipientes adecuados.



¡AVISO!

- Compare el valor de tensión indicado en la placa de características con el suministro de energía existente.
- Conecte el aparato únicamente con el cable de alimentación CC a una caja de enchufe CC en el vehículo (por ejemplo mechero del vehículo)
- No extraiga nunca la clavija de la caja de enchufe tirando del cable de conexión.
- Desconecte de la batería el aparato refrigerador u otros dispositivos consumidores si va a conectar un cargador rápido.
- Desconecte la conexión o apague el aparato cuando apague el motor. De lo contrario podrá descargarse la batería.
- Este aparato refrigerador no es apto para transportar sustancias corrosivas o disolventes.
- Este aislamiento de este aparato refrigerador contiene ciclopentano inflamable. Los gases presentes en el material aislante requieren un proceso de eliminación especial. Elimine debidamente el aparato al final de su vida útil.

2.2 Seguridad durante el funcionamiento del aparato



¡ATENCIÓN!

- Antes de la puesta en funcionamiento, asegúrese de que el cable de alimentación y la clavija de enchufe estén secos.

**¡AVISO!**

- No utilice ningún aparato eléctrico dentro de la nevera, a no ser que el aparato en cuestión haya sido recomendado para ello por el fabricante.
- No coloque el aparato cerca de llamas vivas ni de otras fuentes de calor (calefacción, radiación directa del sol, estufas de gas, etc.).
- **¡Peligro de sobrecalentamiento!**
Asegúrese todo el tiempo de que el calor producido durante el funcionamiento se puede desalojar adecuadamente. Asegúrese de que el aparato guarda la suficiente distancia con las paredes u objetos, de forma que el aire pueda circular.
- Procure que no se obstruyan las ranuras de ventilación.
- No introduzca líquidos ni hielo en el contenedor interior.
- No sumerja nunca el aparato en agua.
- Proteja el aparato y los cables del calor y de la humedad.

3 Volumen de suministro

- Refrigerador
- Cable de conexión para 12/24 V $\overline{=}$
- Instrucciones de uso

Antes de la puesta en marcha del aparato, compruebe si están presentes todas las piezas pertenecientes al volumen de suministro.

4 Uso previsto

El refrigerador es apto para enfriar o mantener calientes los alimentos. Así mismo, el aparato también es adecuado para el uso en cámpings.

Si lo que desea es mantener refrigerados determinados medicamentos, compruebe si la capacidad de refrigeración del aparato se adapta a los requisitos de los medicamentos en cuestión.

Todos los materiales empleados en el refrigerador son aptos para la conservación de alimentos.

5 Descripción técnica

La nevera portátil es apta para el uso en traslados. Tiene capacidad para enfriar los productos hasta un máx. de 30 °C (86 °F) a temperatura ambiente (desconexión termoestática a aprox. 0 °C (32 °F)) o mantenerlos refrigerados, o para calentarlos hasta un máx. de 65 °C (149 °F) o mantenerlos calientes.

Cuando el aparato alcanza la temperatura ajustada, conmuta automáticamente al modo de ahorro energético. En este modo, se consume únicamente la energía necesaria para mantener la temperatura en el interior de la nevera.

La refrigeración es de tipo Peltier, libre de desgaste, con disipación térmica llevada a cabo por medio de un ventilador.

La nevera portátil está dotada de un conmutador de prioridad automático. De ese modo, queda garantizado que, en caso de darse un conexión simultánea a la red de corriente alterna y a una batería de 12/24 V, se utilice la red de corriente alterna.

6 Manejo



NOTA

Antes de poner en marcha el nuevo refrigerador, se recomienda, como medida higiénica, limpiarlo tanto por fuera como por dentro con un paño húmedo (véase también capítulo "Limpieza y cuidado" en la página 34).

6.1 Consejos para el ahorro energético



NOTA

Un ventilador en el interior de la nevera portátil se encarga de la recirculación del aire frío dentro de la nevera, de modo que se obtenga una mejor capacidad de refrigeración. Para que el aire frío no salga al exterior al abrir la nevera portátil, ésta posee un conmutador que desactiva el ventilador tan pronto como se abra.

- Elija un lugar de montaje correctamente ventilado y protegido de la radiación solar.
- Antes de introducir alimentos calientes, deje que se enfríen.
- Evite abrir la nevera más de lo necesario.
- No deje la nevera abierta más tiempo del que sea necesario.

6.2 TC35: abrir la nevera

La nevera TC35 debe desbloquearse al abrirla (fig. **4**, página 3).

6.3 Conexión de la nevera portátil



¡AVISO!

Asegúrese de que los objetos o los productos que se encuentran en la nevera portátil se pueden enfriar o calentar a la temperatura seleccionada.

- Coloque la nevera portátil sobre una superficie firme.



NOTA

El conector está protegido frente a una posible confusión de los polos: sólo se lo puede introducir en la hembra en un único sentido (fig. **3**, página 3).

- Conecte la nevera portátil con el cable de conexión adjunto a la caja de enchufe de 12/24 V del vehículo (fig. **3**, página 3).
- Pulse la tecla "ON/OFF" del panel de mandos (fig. **2** A, página 3) para encender la nevera portátil.
- ✓ La nevera portátil inicia el enfriamiento o el calentamiento de su interior:

Indicador de servicio	Modo de funcionamiento
rojo (fig. 2 B, página 3)	Calentamiento
azul (fig. 2 C, página 3)	Refrigeración

6.4 Conmutación entre refrigeración y calentamiento

- ▶ Si desea conmutar entre la **refrigeración** y el **calentamiento**, pulse la tecla "HOT/COLD" (fig. 2 D, página 3).



NOTA

El control de la nevera cuenta con una función Memory que memoriza el rango de temperatura seleccionado para cada modo (enfriar y calentar). De esta forma, cada vez que se encienda o conmute el aparato, quedará ajustado el rango de temperatura seleccionado previamente para el modo en cuestión.

- ✓ Se enciende el indicador de servicio rojo o el azul y el aparato inicia la refrigeración o el calentamiento.
- ▶ Si desea concluir el proceso de refrigeración o de calentamiento, pulse la tecla "ON/OFF" (fig. 2 A, página 3).
- ▶ Cuando ponga la nevera fuera de funcionamiento, desenchufe el aparato de la red.

6.5 Selección de la temperatura

El indicador de estado de la temperatura (fig. 2 F, página 3) muestra el margen de temperaturas seleccionado. Si aumenta el número de LED iluminados, aumenta también la intensidad del margen de temperaturas.



NOTA

Los siguientes valores de temperatura están sujetos a las tolerancias y dependen de la posición de medición.

Temperatura del interior a aprox. 25 °C (77 °F) de temperatura ambiente:

	Indicador de estado	Margen de temperaturas
Refrigeración	siete LED encendidos	aprox. 0 °C (32 °F) en el interior
	un LED encendido	aprox. 16 °C (60,8 °F) en el interior
Calentamiento	siete LED encendidos	aprox. 65 °C (149 °F) en el interior
	un LED encendido	aprox. 48 °C (118,4 °F) en el interior

- Se desea seleccionar las temperaturas de **refrigeración/calentamiento**, pulse la tecla "Temp" (fig. **2** F, página 3) hasta que se haya alcanzado el margen de temperatura deseado.

6.6 Conexión al mechero



NOTA

Si conecta la nevera portátil al mechero de su vehículo (fig. **3**, página 3), tenga en cuenta que debe, en su caso, encender el contacto para que el aparato reciba corriente.

6.7 Extraer la tapa

Puede extraer la tapa de la nevera (fig. **5**, página 4):

- Abra la tapa hasta que esté aprox. en un ángulo de 30° con respecto a la nevera.
- Tire de la tapa hacia delante y extráigala de forma oblicua.

7 Limpieza y cuidado



¡ADVERTENCIA!

Desconecte el aparato de la red antes de proceder con la limpieza o el mantenimiento del mismo.



¡AVISO! ¡Peligro de ocasionar daños materiales!

- Nunca limpie la nevera bajo el chorro de agua corriente ni inmersa en agua jabonosa.
- No emplee productos de limpieza corrosivos u objetos que puedan arañar o deteriorar el aparato durante su limpieza.

- Limpie de vez en cuando el interior y el exterior de la nevera con un paño húmedo.
- Asegúrese de que las aberturas de ventilación y desaireación del aparato están limpias de polvo para que se pueda evacuar el calor generado durante el funcionamiento y el aparato no resulte perjudicado.

8 Eliminación de residuos

- Deseche el material de embalaje en el contenedor de reciclaje correspondiente.



Cuando vaya a desechar definitivamente el producto, infórmese en el centro de reciclaje más cercano o en un comercio especializado sobre las normas pertinentes de eliminación de materiales.

9 Subsanación de averías

Avería	Posible causa	Solución propuesta
La nevera no funciona y la rueda del ventilador visible desde el exterior no gira.	No se registra tensión alguna en el mechero del vehículo.	En la mayoría de los vehículos, el interruptor de encendido debe estar conectado para que la tensión llegue al mechero.
El contacto está encendido y la nevera no funciona. Retire el conector de la toma de corriente y efectúe los controles que se indican.	El zócalo del mechero está sucio. Como consecuencia, el contacto eléctrico es de mala calidad.	Limpie el zócalo del mechero con un cepillo no metálico y disolvente para que quede limpia la clavija intermedia de conexión. Si el conector de la nevera portátil se calienta en exceso dentro del zócalo del mechero, o bien debe limpiar el zócalo o bien se trata de un conector defectuoso.
	El fusible del cable de conexión está fundido.	Sustituya el fusible del cable de conexión (5 A).
	El fusible del vehículo está fundido.	Sustituya el fusible del vehículo correspondiente al mechero (normalmente, 15 A) (al hacerlo, tenga en cuenta las instrucciones de manejo de su vehículo).
La refrigeración que produce la nevera no es satisfactoria y la rueda del ventilador visible desde el exterior no gira.	El motor del ventilador está averiado.	Su reparación sólo puede ser llevada a cabo por un Servicio Técnico autorizado.
La refrigeración que produce la nevera no es satisfactoria y la rueda del ventilador visible desde el exterior sí gira.	El motor del ventilador interno está averiado.	Su reparación sólo puede ser llevada a cabo por un Servicio Técnico autorizado.
	El elemento Peltier está averiado.	
	El adaptador de red integrado está averiado.	Su reparación sólo puede ser llevada a cabo por un Servicio Técnico autorizado.

10 Datos técnicos

	TC14	TC21	TC35
Nº de artículo:	9105330702	9105330703	9105330704
Tensión de conexión:	12/24 V $\overline{=}$		
Consumo de potencia:	46 W (12 V $\overline{=}$) 50 W (24 V $\overline{=}$)		
Margen de temperaturas:	Refrigeración: 0 °C a 16 °C (32 °F a 60,8 °F) (máx.30 °C (86 °F) por debajo de la temperatura ambiente) Calentamiento: 48 °C a 65 °C (118,4 °F a 149 °F)		
Capacidad bruta:	14 l	21 l	35 l
Capacidad útil:	13,5 l	20 l	33 l
Clase climática:	T		
Temperatura ambiente:	+16 °C hasta +43 °C (+64,4 °F hasta 109,4 °F)		
Emisiones de ruido:	41 dB(A)		
Peso:	5,5 kg (12,13 lbs)	7 kg (15,43 lbs)	10 kg (22,05 lbs)

Por favor, leia atentamente este manual antes da colocação em funcionamento do aparelho e guarde-o em local seguro. Em caso de revenda do aparelho, entregue o manual ao novo comprador.

O fabricante não se responsabiliza por danos resultantes de uma **utilização inadequada** ou de uma **operação incorrecta**.

Índice

1	Explicação dos símbolos	38
2	Indicações de segurança	38
3	Material fornecido	40
4	Utilização adequada	41
5	Descrição técnica	41
6	Operação	41
7	Limpeza e manutenção	45
8	Eliminação	45
9	Resolução de falhas	46
10	Dados técnicos	47

1 Explicação dos símbolos

**AVISO!**

Indicação de segurança: o incumprimento pode provocar a morte ou ferimentos graves.

**PRECAUÇÃO!**

Indicação de segurança: o incumprimento pode provocar ferimentos.

**NOTA!**

O incumprimento pode causar danos materiais e pode prejudicar o funcionamento do produto.

**OBSERVAÇÃO**

Informações suplementares sobre a operação do produto.

2 Indicações de segurança

2.1 Segurança geral

**AVISO!**

- Quando o aparelho apresentar danos visíveis, ele não deve ser colocado em funcionamento.
- Quando o cabo de conexão for danificado, o mesmo tem de ser substituído pelo fabricante, pela sua assistência técnica ou por uma pessoa com qualificações equivalentes para evitar perigos.
- As reparações neste aparelho apenas devem ser realizadas por técnicos especializados. As reparações inadequadas podem provocar perigos substanciais.
- Este aparelho pode ser utilizado por crianças a partir dos 8 anos, assim como por pessoas com capacidades físicas, sensoriais ou mentais reduzidas e/ou com insuficiente experiência e conhecimento, quando supervisionadas ou quando tenham recebido informação acerca da utilização segura do aparelho e tenham compreendido os perigos dele resultantes.

- A limpeza e a manutenção por parte do utilizador não podem ser efetuadas por crianças sem supervisão.
- As crianças não podem brincar com o aparelho.
- As crianças devem ser supervisionadas para garantir que não brincam com o aparelho.
- Guarde e utilize o aparelho fora do alcance de crianças com idade inferior a 8 anos.
- Não guarde as substâncias com risco de explosão, como p.ex. latas de spray com gás carburante inflamável, no aparelho.

**PRECAUÇÃO!**

- Separe o aparelho da rede
 - antes de cada limpeza e conservação
 - após cada utilização
- Os géneros alimentícios apenas podem ser armazenados nas embalagens originais ou recipientes adequados.

**NOTA!**

- Compare a indicação da tensão na placa de características com a alimentação de energia existente.
- Ligue o aparelho apenas com o cabo de ligação DC à tomada de bordo DC (p. ex. isqueiro) no veículo.
- Nunca retire a ficha da tomada eléctrica puxando pelo cabo de conexão.
- Desconecte a sua geleira e outros consumidores da bateria antes de conectar um carregador rápido.
- Separe a ligação ou desligue a geleira se desligar o motor. Caso contrário, a bateria pode ficar descarregada.
- A geleira não é adequada para o transporte de substâncias corrosivas ou substâncias com solventes.
- Este aparelho contém ciclopentano inflamável no isolamento. Os gases no material de isolamento requerem um processo de eliminação especial. No final da sua vida útil, entregue o aparelho num ponto de eliminação apropriado.

2.2 Segurança durante a utilização do aparelho



PRECAUÇÃO!

- Antes da colocação em funcionamento, tenha atenção para que o cabo de conexão e a ficha estejam secos.



NOTA!

- Não utilize aparelhos eléctricos dentro da geleira, excepto se estes aparelhos tiverem sido recomendados pelo fabricante.
- Não coloque o aparelho na proximidade de chamas abertas ou outras fontes de calor (aquecimento, radiação solar intensa, fogões a gás, etc.).
- **Perigo de sobreaquecimento!**
Tenha sempre atenção para que o calor gerado durante o funcionamento possa ser dissipado adequadamente. Certifique-se de que o aparelho está posicionado com uma distância suficiente em relação a paredes ou objectos de modo a que o ar possa circular livremente.
- Tenha atenção para que as aberturas de ventilação não sejam cobertas.
- Não verta líquidos ou gelo para dentro do recipiente interior.
- Nunca mergulhe o aparelho em água.
- Proteja o aparelho e os cabos do calor e da humidade.

3 Material fornecido

- Geleira
- Cabo de conexão para ligação 12/24 V===
- Manual de instruções

Antes da colocação em funcionamento do aparelho, verifique se não faltam peças no material fornecido.

4 Utilização adequada

A geleira é adequada para refrigerar e conservar quentes os géneros alimentícios. O aparelho também é adequado para campismo.

Caso pretenda refrigerar medicamentos, por favor, verifique se a capacidade de refrigeração do aparelho corresponde aos requisitos do respetivo fármaco.

Todos os materiais que compõe a geleira são inofensivos para os géneros alimentícios.

5 Descrição técnica

A geleira é adequada para a utilização móvel. Ela consegue refrigerar ou manter refrigerados produtos até, ao máx., 30 °C (86 °F) abaixo da temperatura ambiente (desligamento por termóstato a aprox. 0 °C (32 °F)) ou aquecer ou conservar quentes as mesmas até, ao máx., 65 °C (149 °F).

Quando o aparelho alcançar o âmbito de temperatura ajustado é comutado automaticamente para o modo economizador de energia. Neste modo, é consumida apenas a energia que é necessária para a conservação da temperatura no interior da geleira.

A refrigeração é uma refrigeração tipo Peltier sem desgaste com dissipação de calor por uma ventoinha.

A geleira dispõe de um circuito prioritário automático. Deste modo, é garantido que é utilizada a rede de corrente alternada na ligação simultânea à rede de corrente alternada e a uma bateria de 12/24 V.

6 Operação



OBSERVAÇÃO

Por motivos de higiene, antes de colocar a nova geleira em funcionamento, deve limpar o seu interior e exterior com um pano húmido (ver também capítulo “Limpeza e manutenção” na página 45).

6.1 Dicas para poupar energia



OBSERVAÇÃO

Uma ventoinha no interior da geleira garante a circulação do ar frio dentro da geleira, pelo que é alcançada uma melhor refrigeração. Para que o ar frio não chegue ao exterior durante a abertura da geleira, a mesma está equipada com um interruptor que desliga a ventoinha assim que a tampa é aberta.

- Escolha um local de utilização bem arejado e protegido de raios solares.
- Primeiro, deixe as refeições quentes arrefecer antes de as manter frescas.
- Não abra a geleira mais do que as vezes necessárias.
- Não deixe a geleira aberta mais tempo do que o necessário.

6.2 TC35: abrir a geleira

A geleira TC35 tem de ser desbloqueada durante a abertura (fig. **4**, página 3).

6.3 Ligar a geleira



NOTA!

Tenha atenção para que apenas se encontrem objetos ou produtos na geleira que possam ser refrigerados ou aquecidos à temperatura selecionada.

- Coloque a geleira sobre uma superfície estável.



OBSERVAÇÃO

A ficha está protegida contra troca de polaridade: Apenas a pode ligar à tomada numa posição (fig. **3**, página 3).

- Ligue a geleira com o cabo de conexão fornecido em conjunto à tomada de 12/24 V no veículo (fig. **3**, página 3).

- ▶ Prima o botão “ON/OFF” no painel de comando (fig. **2** A, página 3) para ligar a geleira.
- ✓ A geleira inicia com a refrigeração ou aquecimento do interior:

Indicação de funcionamento	Modo de funcionamento
vermelho (fig. 2 B, página 3)	Aquecer
azul (fig. 2 C, página 3)	Refrigeração

6.4 Comutar entre a refrigeração e o aquecimento

- ▶ Se pretender comutar entre **refrigerar** e **aquecer**, prima o botão “HOT/COLD” (fig. **2** D, página 3).



OBSERVAÇÃO

O comando da geleira possui uma função de memória. Ela memoriza o âmbito de temperatura para cada modo (refrigerar e aquecer). Desta forma, aquando de cada ligação ou comutação, o âmbito de temperatura anteriormente selecionado nesse modo, volta a ser ajustado.

- ✓ A indicação de funcionamento vermelha ou azul acende e o aparelho começa a refrigerar/aquecer.
- ▶ Se pretender terminar o processo de refrigeração ou aquecimento, prima o botão “ON/OFF” (fig. **2** A, página 3).
- ▶ Quando colocar a geleira fora de funcionamento, retire a ficha de conexão da tomada.

6.5 Selecionar a temperatura

A indicação do estado da temperatura (fig. **2** F, página 3) indica o âmbito de temperatura selecionado. Com o aumento de LEDs iluminados também aumenta a intensidade do âmbito de temperatura.



OBSERVAÇÃO

As seguintes indicações de temperatura estão sob tolerância e estão dependentes da posição de medição.

Temperatura interior com aprox. 25 °C (77 °F) de temperatura ambiente:

	Indicação de estado	Âmbito de temperatura
Refrigeração	sete LEDs iluminados	aprox. 0 °C (32 °F) no interior
	um LED iluminado	aprox. 16 °C (60,8 °F) no interior
Aquecer	sete LEDs iluminados	aprox. 65 °C (149 °F) no interior
	um LED iluminado	aprox. 48 °C (118,4 °F) no interior

- Se pretender selecionar a temperatura para **refrigerar/aquecer**, prima a tecla “Temp” (fig. **2** F, página 3) até alcançar o âmbito de temperatura desejado.

6.6 Conectar ao isqueiro



OBSERVAÇÃO

Se conectar a geleira ao isqueiro do seu veículo (fig. **3**, página 3), lembre-se que eventualmente, terá de ligar a ignição para que o aparelho seja alimentado com corrente.

6.7 Remover a tampa

Pode remover a tampa da geleira (fig. **5**, página 4):

- Abra a tampa de modo a que a mesma esteja alinhada aprox. num ângulo de 30° em relação à geleira.
- Puxe a tampa para a frente e, depois, eleve-a de modo inclinado.

7 Limpeza e manutenção

**AVISO!**

Antes de cada limpeza e conservação, separe o aparelho da rede.

**NOTA! Perigo de danos!**

- Nunca limpe a geleira debaixo de água corrente nem dentro de água de lavar a loiça.
- Não utilize produtos de limpeza abrasivos ou objectos duros para a limpeza, uma vez que podem danificar a geleira.

- De vez em quando, limpe o interior e o exterior do aparelho com um pano húmido.
- Certifique-se que as aberturas de ventilação e extracção de ar do aparelho estão livres de pó e sujidade para que, durante o funcionamento, o ar quente possa ser extraído e o aparelho não seja danificado.

8 Eliminação

- Sempre que possível, coloque o material de embalagem no respectivo contentor de reciclagem.



Para colocar o aparelho definitivamente fora de funcionamento, por favor, informe-se junto do centro de reciclagem mais próximo ou revendedor sobre as disposições de eliminação aplicáveis.

9 Resolução de falhas

Falha	Possível causa	Sugestão de solução
A sua geleira não funciona e a roda da ventoinha visível por fora não se move.	O isqueiro do seu veículo não tem corrente.	Na maioria dos veículos, a ignição tem de estar ligada para que o isqueiro do veículo tenha corrente eléctrica.
A ignição está ligada e a geleira não funciona. Retirar imediatamente a ficha da tomada e proceder às seguintes verificações.	O suporte do isqueiro está sujo. Isto resulta num mau contacto eléctrico.	Limpe o suporte do isqueiro com uma escova não metálica e um solvente para que o pino de contacto central fique limpo. Quando a ficha da sua geleira ficar muito quente no suporte do isqueiro do veículo, é necessário limpar o suporte ou é possível que a ficha não esteja montada correctamente.
	O fusível do cabo de conexão está queimado.	Substitua o fusível do cabo de conexão (5 A).
	O fusível do veículo está queimado.	Substitua o fusível do isqueiro (normalmente 15 A) (para isso tenha atenção ao manual de instruções do seu automóvel).
A sua geleira não refrigera suficientemente e a roda da ventoinha exterior não se move.	O motor da ventoinha está avariado.	A reparação apenas pode ser realizada por uma assistência técnica autorizada.
A geleira não refrigera suficientemente e a roda da ventoinha exterior move-se.	O motor da ventoinha para o ventilador interior está avariado.	A reparação apenas pode ser realizada por uma assistência técnica autorizada.
	O elemento Peltier está avariado.	
	A fonte de alimentação integrada está avariada.	A reparação apenas pode ser realizada por uma assistência técnica autorizada.

10 Dados técnicos

	TC14	TC21	TC35
N.º art.:	9105330702	9105330703	9105330704
Tensão de conexão:	12/24 V $\overline{=}$		
Consumo:	46 W (12 V $\overline{=}$) 50 W (24 V $\overline{=}$)		
Âmbito de temperatura:	Refrigerar até a 0 °C a 16 °C (32 °F a 60,8 °F) (até a. 30 °C (86 °F) abaixo da temperatura ambiente Aquecer até a 48 °C a 65 °C (118,4 °F a 149 °F)		
Volume:	14 l	21 l	35 l
Volume útil:	13,5 l	20 l	33 l
Classe climática:	T		
Temperatura ambiente:	+16 °C a +43 °C (+64,4 °F a 109,4 °F)		
Emissões acústicas:	41 dB(A)		
Peso:	5,5 kg (12,13 lbs)	7 kg (15,43 lbs)	10 kg (22,05 lbs)

GERMANY**Dometic WAECO International GmbH**

Hollefeldstraße 63 · D-48282 Emsdetten
 ☎ +49 (0) 2572 879-195 · 📠 +49 (0) 2572 879-322
 Mail: info@dometic-waeco.de

dometic.com**AUSTRALIA****Dometic Australia Pty. Ltd.**

1 John Duncan Court
 Varsity Lakes QLD 4227
 ☎ 1800 212121
 📠 +61 7 55076001
 Mail: sales@dometic.com.au

AUSTRIA**Dometic Austria GmbH**

Neudorferstraße 108
 A-2353 Guntramsdorf
 ☎ +43 2236 908070
 📠 +43 2236 90807060
 Mail: info@dometic.at

BENELUX**Dometic Branch Office Belgium**

Zincstraat 3
 B-1500 Halle
 ☎ +32 2 3598040
 📠 +32 2 3598050
 Mail: info@dometic.be

BRAZIL**Dometic DO Brasil LTDA**

Avenida Paulista 1754, conj. 111
 SP 01310-920 Sao Paulo
 ☎ +55 11 3251 3352
 📠 +55 11 3251 3362
 Mail: info@dometic.com.br

DENMARK**Dometic Denmark A/S**

Nordensvej 15, Taulov
 DK-7000 Fredericia
 ☎ +45 75585966
 📠 +45 75586307
 Mail: info@dometic.dk

FINLAND**Dometic Finland OY**

Mestariitie 4
 FIN-01730 Vantaa
 ☎ +358 20 7413220
 📠 +358 9 7593700
 Mail: info@dometic.fi

FRANCE**Dometic SAS**

ZA du Pré de la Dame Jeanne
 B.P. 5
 F-60128 Pleilly
 ☎ +33 3 44633525
 📠 +33 3 44633518
 Mail: vehiculesdeloisirs@dometic.fr

HONG KONG**Dometic Group Asia Pacific**

Suites 2207-11 / 22/F - Tower 1
 The Gateway - 25 Canton Road,
 Tsim Sha Tsui - Kowloon
 ☎ +852 2 4611386
 📠 +852 2 4665553
 Mail: info@waeco.com.hk

HUNGARY**Dometic Zrt. Sales Office**

Kerekgyártó u. 5.
 H-1147 Budapest
 ☎ +36 1 468 4400
 📠 +36 1 468 4401
 Mail: budapest@dometic.hu

ITALY**Dometic Italy S.r.l.**

Via Virgilio, 3
 I-47122 Forlì (FC)
 ☎ +39 0543 754901
 📠 +39 0543 754983
 Mail: vendite@dometic.it

JAPAN**Dometic KK**

Maekawa-Shibaura, Bldg. 2
 2-13-9 Shibaura Minato-ku
 Tokyo 108-0023
 ☎ +81 3 5445 3333
 📠 +81 3 5445 3339
 Mail: info@dometic.jp

MEXICO**Dometic Mx, S. de R. L. de C. V.**

Circuito Médicos No. 6 Local 1
 Colonia Ciudad Satélite
 CP 53100 Naucalpan de Juárez
 Estado de México
 ☎ +52 55 5374 4108
 📠 +52 55 5393 4683
 Mail: info@dometic.com.mx

NETHERLANDS**Dometic Benelux B.V.**

Ecustraet 3
 NL-4879 NP Etten-Leur
 ☎ +31 76 5029000
 📠 +31 76 5029019
 Mail: info@dometic.nl

NEW ZEALAND**Dometic New Zealand Ltd.**

PO Box 12011
 Penrose
 Auckland 1642
 ☎ +64 9 622 1490
 📠 +64 9 622 1573
 Mail: customerservices@dometic.co.nz

NORWAY**Dometic Norway AS**

Østerøyveien 46
 N-3232 Sandefjord
 ☎ +47 33428450
 📠 +47 33428459
 Mail: firmapost@dometic.no

POLAND**Dometic Poland Sp. z o.o.**

Ul. Puławska 435A
 PL-02-801 Warszawa
 ☎ +48 22 414 3200
 📠 +48 22 414 3201
 Mail: info@dometic.pl

PORTUGAL**Dometic Spain, S.L.**

Branch Office em Portugal
 Rot. de São Gonçalo nº 1 – Esc. 12
 2775-399 Carcavelos
 ☎ +351 219 244 173
 📠 +351 219 243 206
 Mail: info@dometic.pt

RUSSIA**Dometic RUS LLC**

Komsomolskaya square 6-1
 RU-107140 Moscow
 ☎ +7 495 780 79 39
 📠 +7 495 916 56 53
 Mail: info@dometic.ru

SINGAPORE**Dometic Pte Ltd**

18 Boon Lay Way 06-140 Trade Hub 21
 Singapore 609966
 ☎ +65 6795 3177
 📠 +65 6862 6620
 Mail: dometic@dometic.com.sg

SLOVAKIA**Dometic Slovakia s.r.o. Sales Office Bratislava**

Nádražná 34/A
 900 28 Ivanka pri Dunaji
 ☎/📠 +421 2 45 529 680
 Mail: bratislava@dometic.com

SOUTH AFRICA**Dometic (Pty) Ltd.****Regional Office****South Africa & Sub-Saharan Africa**

2 Avalon Road
 West Lake View Ext 11
 Modderfontein 1645
 Johannesburg
 ☎ +27 11 4504978
 📠 +27 11 4504976
 Mail: info@dometic.co.za

SPAIN**Dometic Spain S.L.**

Avda. Sierra del Guadarrama, 16
 E-28691 Villanueva de la Cañada
 Madrid
 ☎ +34 91 833 60 89
 📠 +34 900 100 245
 Mail: info@dometic.es

SWEDEN**Dometic Scandinavia AB**

Gustaf Melins gata 7
 S-42131 Västra Frölunda
 ☎ +46 31 7341100
 📠 +46 31 7341101
 Mail: info@dometicgroup.se

SWITZERLAND**Dometic Switzerland AG**

Riedackerstrasse 7a
 CH-8153 Rümlang
 ☎ +41 44 8187171
 📠 +41 44 8187191
 Mail: info@dometic.ch

UNITED ARAB EMIRATES**Dometic Middle East FZCO**

P. O. Box 17860
 S-D 6, Jebel Ali Freezone
 Dubai
 ☎ +971 4 883 3858
 📠 +971 4 883 3868
 Mail: info@dometic.ae

UNITED KINGDOM**Dometic UK Ltd.**

Dometic House, The Brewery
 Blandford St. Mary
 Dorset DT11 9LS
 ☎ +44 344 626 0133
 📠 +44 344 626 0143
 Mail: customerservices@dometic.co.uk

USA**Dometic RV Division**

1120 North Main Street
 Elkhart, IN 46515
 ☎ +1 574-264-2131