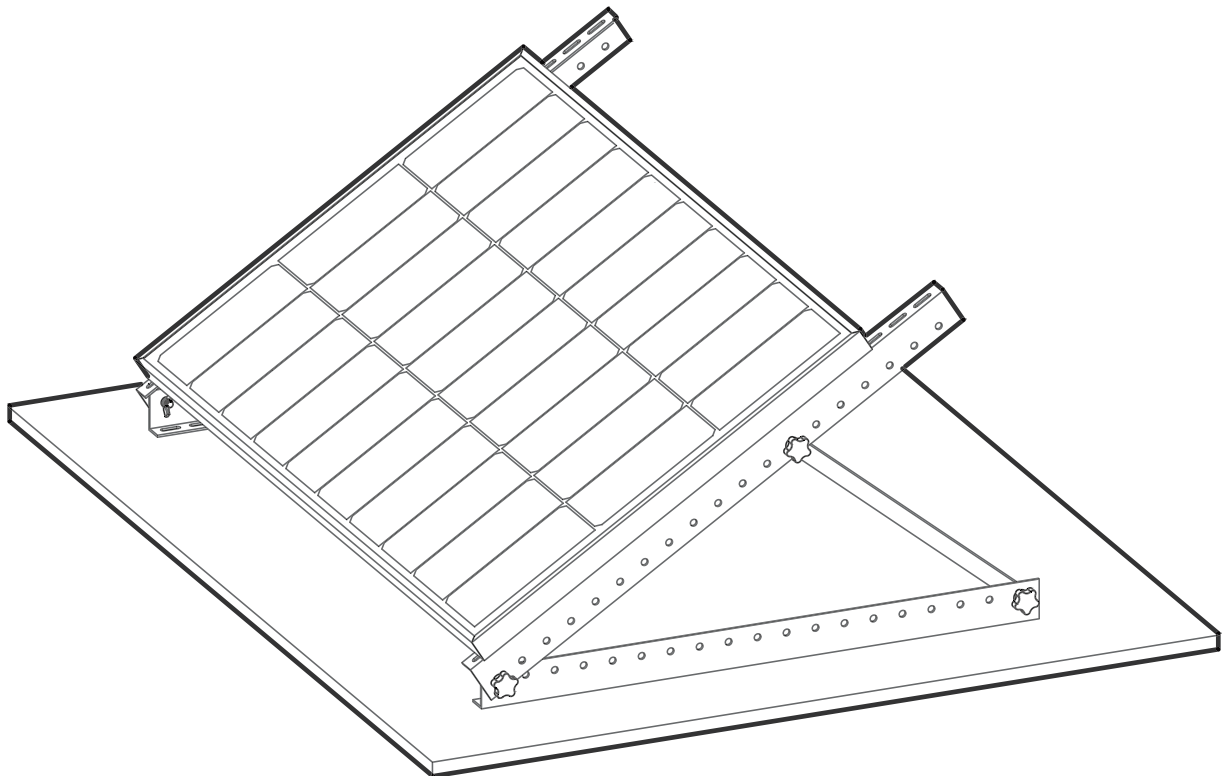


≡COFLOW

28" Tilt Mount Bracket

User Manual V1.0



Disclaimer/Haftungsausschluss/Avis de non-responsabilité/ Aviso legal/免責事項/免责声明

EN Please read this User Manual and ensure you understand it fully before using the product. Please keep this User Manual properly for future reference. Any incorrect usage may result in severe injury to the user or others, damage to the product, or loss of property. By using this product, the user will be deemed as having understood, recognized, and accepted all the terms and contents of the User Manual, and will be responsible for any incorrect usage and all consequences arising therefrom. EcoFlow hereby disclaims any liability for any losses due to the user's failure to use the product in accordance with the User Manual.

In compliance with laws and regulations, EcoFlow shall have the final right to interpret this document and all related documents for this product. Any update, revision, or termination of the contents thereof, if necessary, shall be made without prior notice, and users may visit the official website of EcoFlow for the latest information on the product.

DE Lesen Sie diese Bedienungsanleitung sorgfältig durch, bevor Sie das Produkt verwenden, um sicherzustellen, dass Sie das Produkt vollständig verstehen und es richtig verwenden können. Bewahren Sie dieses Benutzerhandbuch nach dem Lesen zum späteren Nachschlagen gut auf. Die unsachgemäße Verwendung dieses Produkts kann zu schweren Verletzungen bei Ihnen oder anderen Personen sowie zu Produkt- und Sachschäden führen. Sobald Sie dieses Produkt verwenden, wird davon ausgegangen, dass Sie alle Bedingungen und Inhalte dieses Dokuments verstehen, genehmigen und akzeptieren. Die einzelnen Benutzer sind für ihre Handlungen und deren Folgen verantwortlich. EcoFlow haftet nicht für Schäden, die dadurch entstehen, dass der Benutzer das Produkt nicht in Übereinstimmung mit dieser Bedienungsanleitung verwendet.

In Übereinstimmung mit den Gesetzen und Vorschriften behält sich EcoFlow das Recht auf die endgültige Auslegung dieses Dokuments und aller Dokumente, die zu dem Produkt gehören, vor. Dieses Dokument kann ohne vorherige Ankündigung geändert (aktualisiert, überarbeitet oder beendet) werden. Bitte besuchen Sie die offizielle Website von EcoFlow, um die neuesten Produktinformationen zu erhalten.

FR Lisez attentivement ce manuel d'utilisation avant d'utiliser le produit pour vous assurer que vous comprenez parfaitement le produit et que vous pouvez l'utiliser correctement. Après avoir lu ce manuel d'utilisation, conservez-le soigneusement pour toute référence ultérieure. Si vous n'utilisez pas ce produit correctement, vous risquez de vous blesser gravement ou de blesser d'autres personnes, ou d'endommager le produit et de provoquer des dégâts matériels. Dès que vous utilisez ce produit, vous êtes réputé avoir compris, approuvé et accepté tous les termes et contenus de ce document. Les utilisateurs individuels sont responsables de leurs actions et des conséquences de ces actions. EcoFlow n'est pas responsable de toute perte causée par le fait que l'utilisateur n'utilise pas le produit conformément au présent manuel d'utilisation.

Conformément aux lois et règlements, EcoFlow se réserve le droit d'interprétation finale du document final et de tous les documents relatifs au produit. Ce document est susceptible d'être modifié (mises à jour, révisions ou résiliation) sans avis préalable. Veuillez visiter le site Web officiel d'EcoFlow pour obtenir les dernières informations sur le produit.

ES Lea este manual de usuario detenidamente antes de usar el producto para asegurarse de que comprende completamente el producto y puede usarlo correctamente. Después de leer este manual de usuario, guárdelo debidamente para consultarlo más adelante. El uso inadecuado de este producto puede causar lesiones graves a usted mismo o a otros, así como causar daños al producto y a la propiedad. Una vez que utilice este producto, se considerará que comprende, aprueba y acepta todas las condiciones y el contenido de este documento. Cada usuario es responsable de sus acciones y de las consecuencias de dichas acciones. EcoFlow no es responsable de ninguna pérdida causada por la incapacidad del usuario para utilizar el producto según lo dispuesto en este manual de usuario.

De conformidad con la ley y la normativa, EcoFlow se reserva el derecho de interpretación final de este documento y de todos los documentos relacionados con el producto. Este documento es susceptible de cambios (actualizaciones, revisiones o retirada) sin previo aviso. Visite el sitio web oficial de EcoFlow para obtener la información más reciente sobre el producto.

JP 本製品を使用する前に、本書をよく読んで、本製品を完全に理解し、正しく使用できるようにしてください。本書をお読みになった後は、いつでも参照できるよう、大切に保管してください。本製品を正しくお使いいただけない場合、ご自身や他の方が重傷を負ったり、本製品の破損や財産の損失につながったりするおそれがあります。本製品を使用した時点で、ユーザーは、本書に記載されているすべての条件および内容をご理解いただき、承認し、承諾したものとみなされます。また、ユーザーは、本製品を使用する際の行動とその結果について責任を負うものとします。EcoFlowは、ユーザーが本書に従って本製品を使用しなかったことから生じるいかなる損害に対しても責任を負わないものとします。

法規制に従い、EcoFlowは、本書および本製品に関連するすべての文書を最終的に解釈する権利を留保します。本書は、予告なく変更（更新、改訂、終了）されることがあります。本製品に関する最新情報については、EcoFlowの公式ホームページをご覧ください。

CN 在使用前, 请阅读本产品的用户手册, 以保证在完全理解后正确使用。阅读后, 请将用户手册妥善保管以备日后参考。如果没有正确操作本产品, 您可能会对自身或他人造成严重伤害, 或者导致产品损坏和财产损失。一旦使用本产品, 即视为您已理解、认可和接受本文档全部条款和内容。使用者承诺对自己的行为及因此而产生的所有后果负责。EcoFlow 不承担因用户未按《用户手册》使用产品所引发的一切损失。

在遵从法律法规的情况下, 本公司享有对本文档及本产品所有相关文档的最终解释权。如有更新、改版或终止, 恕不另行通知, 请访问EcoFlow 官方网站以获取最新的产品信息。

Safety Instructions/Sicherheitshinweise/Consignes de sécurité/Instrucciones de seguridad/使用上の注意/安全指引

- EN** 1.This product is applicable to EcoFlow rigid solar panel series with the following models:
100 W Rigid Solar Panel(EF-SG-M100).
2.Place the solar panel on a soft material to avoid friction with the ground during installation.
3.Be sure to wear protective gloves and safety goggles during installation to avoid being scratched.
4.When installing the bracket, be sure to use the mounting holes reserved for the solar panel, and do not drill or modify the module frame without authorization, which will void the warranty.
5.Check the connections of parts every three months to ensure that they are intact.
6.Do not use non-official accessories. If you need to replace components or accessories, purchase them from EcoFlow's official sales channels.
- DE** 1.Dieses Produkt ist für die Solarpanele EF-SG-M100 geeignet. Wenn Sie andere Modelle von Solarpanelen installieren möchten, wenden Sie sich an unseren Kundendienst.
2.Tragen Sie bei der Montage unbedingt Schutzhandschuhe und eine Schutzbrille, um Kratzer zu vermeiden.
3.Legen Sie das Solarpanel auf ein weiches Material, um Reibung mit dem Boden während der Montage zu vermeiden.
4.Achten Sie bei der Montage der Halterung darauf, dass Sie die für das Solarpanel vorgesehenen Befestigungslöcher verwenden und den Panelrahmen nicht ohne Genehmigung anbohren oder modifizieren, da dies zum Erlöschen der Garantie führt.
5.Überprüfen Sie alle drei Monate die Anschlüsse der Teile, um sicherzustellen, dass sie intakt sind.
6.Verwenden Sie keine nicht werksgeprüften Zubehörteile. Wenn Sie Komponenten oder Zubehörteile ersetzen müssen, kaufen Sie diese über die offiziellen EcoFlow-Vertriebskanäle.

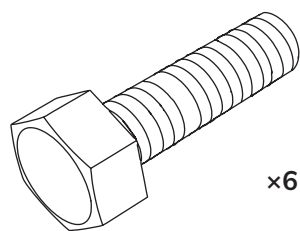
- FR** 1.Ce produit est applicable aux panneaux solaires EF-SG-M100. Si vous devez installer d'autres modèles de panneaux solaires, consultez notre service après-vente.
- 2.Veuillez à porter des gants de protection et des lunettes de sécurité pendant l'installation pour éviter les rayures.
- 3.Placez le panneau solaire sur un matériau souple pour éviter toute friction avec le sol pendant l'installation.
- 4.Lors de l'installation du support, veuillez à utiliser les trous de montage réservés au panneau solaire, et ne percez pas ou ne modifiez pas le cadre du module sans autorisation, ce qui annulerait la garantie.
- 5.Vérifiez tous les trois mois les connexions des pièces pour s'assurer qu'elles sont intactes.
- 6.N'utilisez pas d'accessoires non officiels. Si vous devez remplacer des composants ou des accessoires, achetez-les auprès des canaux de vente officiels d'EcoFlow.

- ES** 1.Este producto se corresponde con los paneles solares EF-SG-M100. Si necesita instalar otros modelos de placas solares, consúltelo con nuestro servicio de posventa.
- 2.Asegúrese de usar guantes protectores y gafas de seguridad durante la instalación para evitar que se raye.
- 3.Coloque el panel solar sobre un material blando para evitar la fricción con el suelo durante la instalación.
- 4.Al instalar el soporte, asegúrese de hacer uso de los orificios de montaje reservados para el panel solar y NO perforo ni modifique el marco del módulo sin autorización, ya que esto anularía la garantía.
- 5.Verifique las conexiones de las piezas cada tres meses para garantizar que estén intactas.
- 6.No utilice accesorios que no sean oficiales. Si necesita reemplazar componentes o accesorios, cómprelos en los canales de venta oficiales de EcoFlow.

- JP** 1.本製品はEF-SG-M100モデルのソーラーパネルに対応しています。他のモデルのソーラーパネルを取り付ける必要がある場合は、EcoFlowのアフターサービスにご相談ください。
- 2.組み立ての際は、ソーラーパネルを柔らかい素材の上に置いて、パネルが地面に直接触れないようにしてください。
- 3.組み立て時の怪我を防ぐため、必ず保護手袋と保護メガネを着用してください。
- 4.ブラケットを取り付ける際は、必ずソーラーパネルに設けられた取り付け穴を使用してください。許可なくソーラーパネルのフレームに穴を開けたり、フレームを改造したりしないでください。このような場合、本製品の保証は無効になります。
- 5.3か月に一度は部品の接続部を点検し、異常がないことを確認してください。
- 6.正規品以外のアクセサリは使用しないでください。構成部品やアクセサリを交換する必要がある場合は、EcoFlowの正規販売チャネルよりご購入ください。

- CN** 1.本产品适用EcoFlow刚性太阳能板系列,型号如下:100W刚性太阳能板(EF-SG-M100);
- 2.请将太阳能板放置在柔软材料上,避免安装过程中与地面产生摩擦。
- 3.安装过程中应佩戴防护手套和安全眼镜,避免划伤。
- 4.安装支架时,务必使用太阳能板预留的安装孔,切勿私自钻孔或修改框架,否则将导致保修失效。
- 5.每三个月检查一次零部件的连接处,确保其未产生损坏。
- 6.请勿使用非官方提供的配件。如需更换,请到EcoFlow官方销售渠道查询相关购买信息。

Packing List/Packliste/Liste de colisage/ Listado de contenidos del embalaje/ 梱包リスト/包装清单



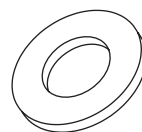
x6

①



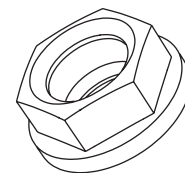
x6

②



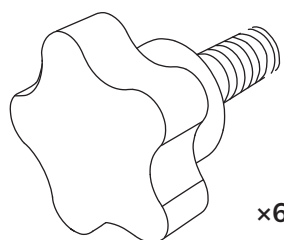
x6

③



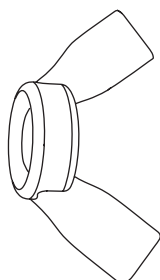
x6

④



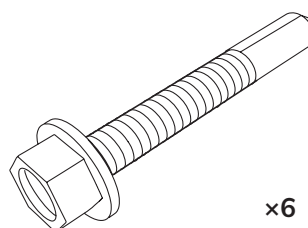
x6

⑤



x6

⑥



x6

⑦



x6

⑧

EN

- ① Hex bolt
- ② Spring washer
- ③ Flat washer
- ④ Flange nut
- ⑤ Torx screw
- ⑥ Wing nut
- ⑦ Self-drilling screw
- ⑧ Plastic retaining ring

DE

- ① Sechskantschraube
- ② Federscheibe
- ③ Unterscheibe
- ④ Flanschmutter
- ⑤ Torx-Schraube
- ⑥ Flügelmutter
- ⑦ Selbstschneidende Schraube
- ⑧ Kunststoff-Haltering

FR

- ① Boulon à tête hexagonale
- ② Rondelle élastique
- ③ Rondelle plate
- ④ Écrou à embase
- ⑤ Vis Torx
- ⑥ Écrou papillon
- ⑦ Vis autoperceuse
- ⑧ Anneau de retenue en plastique

ES

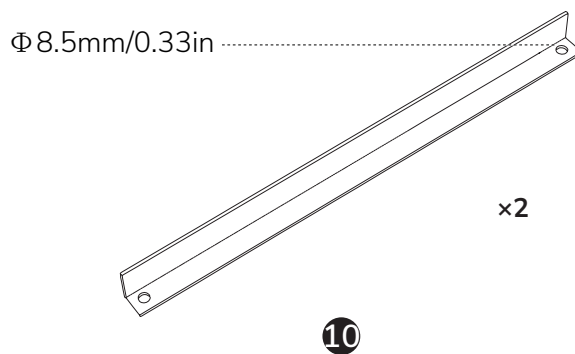
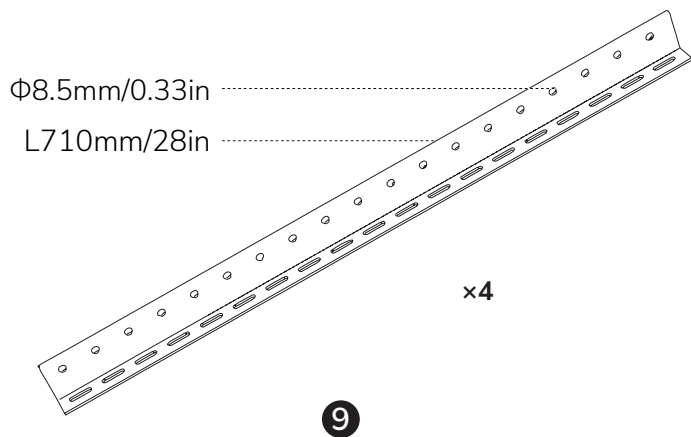
- ① Tornillo de cabeza hexagonal
- ② Arandela elástica
- ③ Arandela plana
- ④ Tuerca de brida
- ⑤ Tornillo Torx
- ⑥ Tuerca de mariposa
- ⑦ Tornillo autoperforante
- ⑧ Aro de retención de plástico

JP

- ① 六角ボルト
- ② ばねワッシャー
- ③ 平ワッシャー
- ④ フランジ ナット
- ⑤ トルクス ネジ
- ⑥ 蝶ナット
- ⑦ セルフトリル ネジ
- ⑧ プラスチック製止め輪

CN

- ① 外六角螺栓
- ② 弹簧垫圈
- ③ 平垫圈
- ④ 法兰螺母
- ⑤ 梅花螺丝
- ⑥ 蝶形螺母
- ⑦ 钻尾螺丝
- ⑧ 塑料挡圈



EN

- ⑨ Fixing bracket
- ⑩ Adjustable bracket

DE

- ⑨ Befestigungshalterung
- ⑩ Verstellbare Halterung

FR

- ⑨ Support de fixation
- ⑩ Support réglable

ES

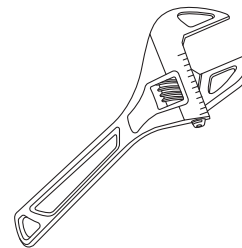
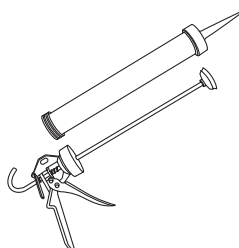
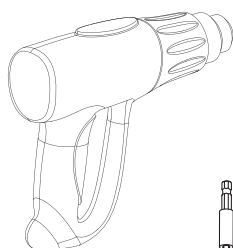
- ⑨ Soporte de fijación
- ⑩ Soporte ajustable

JP

- ⑨ 固定用ブラケット
- ⑩ 調整用ブラケット

CN

- ⑨ 固定支架
- ⑩ 调节支架

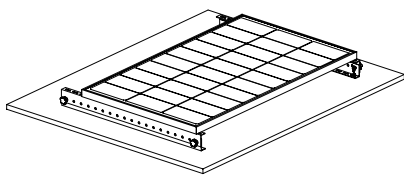


- EN** Be sure to wear protective gloves and safety goggles during installation to avoid being scratched.
- DE** Tragen Sie bei der Montage unbedingt Schutzhandschuhe und eine Schutzbrille, um Kratzer zu vermeiden.
- FR** Veillez à porter des gants de protection et des lunettes de sécurité pendant l'installation pour éviter les rayures.
- ES** Asegúrese de usar guantes protectores y gafas de seguridad durante la instalación para evitar que se raye.
- JP** 組み立て時の怪我を防ぐため、必ず保護手袋と保護メガネを着用してください。
- CN** 安装过程中应佩戴防护手套和安全眼镜，避免划伤。

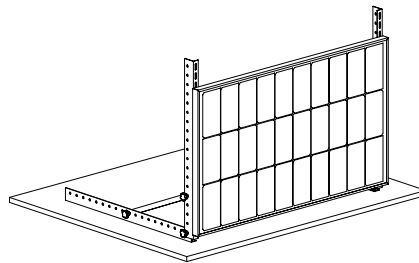
- EN** The tools required for installation are not included in the list, please purchase them yourself.
- DE** Die für die Montage erforderlichen Werkzeuge sind nicht in der Liste enthalten, kaufen Sie diese selbst.
- FR** Les outils nécessaires à l'installation ne sont pas inclus dans la liste, veuillez les acheter vous-même.
- ES** Las herramientas necesarias para la instalación no figuran en la lista, por lo que debe adquirirlas usted mismo.
- JP** 取り付けに必要な工具はリストに含まれていませんので、ご自身でご準備ください。
- CN** 安装所需的工具不包含在清单内，请自行购买。

Usage/Verwendung/Utilisation/Uso/使用方法/使用方式

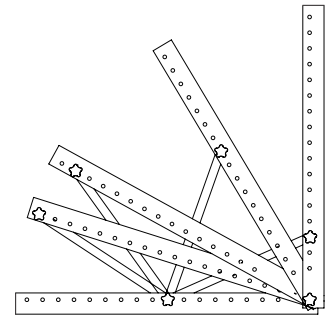
- EN** This system can flexibly tune the elevation angle by adjusting the installation buckle to keep the solar panel at a vertical angle to the sun's rays, which ensures optimal power production. For information about the best elevation angle for a solar system, please refer to your local solar system installation guide or the solar manufacturer's installation requirements.
- DE** Bei diesem System kann der Aufstellwinkel durch Verstellen der Montageklammer flexibel eingestellt werden, um das Solarpanel in einem vertikalen Winkel zur Sonneneinstrahlung zu halten, was eine optimale Stromerzeugung gewährleistet. Informationen über den besten Aufstellwinkel für eine Solaranlage finden Sie in Ihrem örtlichen Installationshandbuch für Solaranlagen oder in den Installationsanforderungen des Solarherstellers.
- FR** Ce système peut régler de manière flexible l'angle d'élévation en ajustant la boucle d'installation pour maintenir le panneau solaire à un angle vertical par rapport aux rayons du soleil, ce qui garantit une production d'énergie optimale. Pour plus d'informations sur le meilleur angle d'élévation d'un système solaire, veuillez consulter le guide d'installation de votre système solaire local ou les exigences d'installation du fabricant du système solaire.
- ES** Este sistema puede regular de forma flexible el ángulo de elevación ajustando la abrazadera de montaje para sujetar el panel solar en ángulo vertical con respecto a los rayos del sol, lo que garantiza que se genere energía de forma óptima. Para conocer el mejor ángulo de elevación para un equipo de energía solar, consulte la guía de instalación de su sistema de energía solar local o los requisitos de instalación del fabricante.
- JP** 本製品は、調整用ブラケットにより仰角を調整することで、ソーラーパネルを太陽光線に対して垂直な角度に保つことができます。これにより、最適な発電量を確保できます。ソーラーパネルに最適な仰角については、お使いのPVシステムの設置ガイド、または使用されているのソーラーパネルメーカーの設置条件やユーザーマニュアルを参照してください。
- CN** 本系统可通过调节安装卡扣，灵活调整仰角，以保持太阳能板与太阳光线成垂直角度，获得最佳电力生产。欲了解太阳能系统最佳仰角的信息，可参阅当地太阳能光伏安装指南或太阳能厂商的安装要求。



0°



90°



- EN** Please fix the solar panel bracket on a flat surface when the elevation angle is greater than 60°.
- DE** Befestigen Sie die Solarpanelhalterung auf einer ebenen Fläche, wenn der Aufstellwinkel mehr als 60° beträgt.
- FR** Fixez le support du panneau solaire sur une surface plane lorsque l'angle d'élévation est supérieur à 60°.
- ES** Fije el soporte del panel solar en una superficie plana cuando el ángulo de elevación sea superior a 60°.
- JP** 仰角が60°以上の場合は、設置場所にブラケットを取り付けて、ソーラーパネルが倒れないよう固定してください。
- CN** 当仰角超过60°时，请将太阳能板支架固定安装在平面。

Installation Steps/Montageschritte/Étapes d'installation/ Procedimiento de instalación/取り付け手順 / 安装步骤

Installation on the short side/Montage an der kurzen Seite/Installation sur le petit côté/
Instalación en el lado más corto/横置き設置/短边安装

① **EN** Install the two fixing brackets on the back of the solar panel

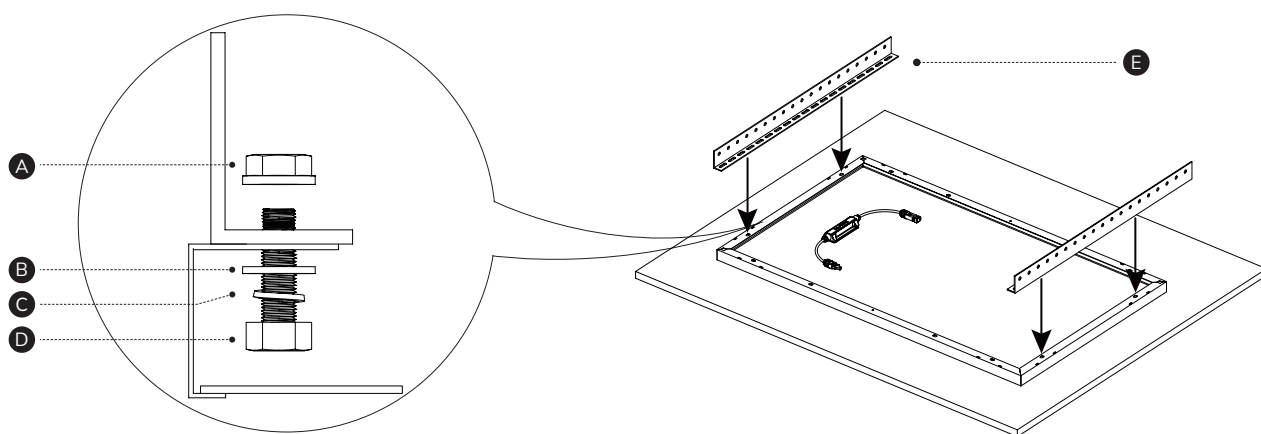
DE Montieren Sie die beiden Befestigungshalterungen an der Rückseite des Solarpanels

FR Installez les deux pattes de fixation à l'arrière du panneau solaire

ES Monte los dos soportes de fijación en la parte posterior del panel solar

JP ソーラーパネルの背面に2個の固定用ブラケットを取り付ける

CN 将两根固定支架安装在太阳能板背面



EN

- Ⓐ Flange nut
- Ⓑ Flat washer
- Ⓒ Spring washer
- Ⓓ Hex bolt
- Ⓔ Fixing bracket

DE

- Ⓐ Flanschmutter
- Ⓑ Unterlegscheibe
- Ⓒ Federscheibe
- Ⓓ Sechskantschraube
- Ⓔ Befestigungshalterung

FR

- Ⓐ Écrou à embase
- Ⓑ Rondelle plate
- Ⓒ Rondelle élastique
- Ⓓ Boulon à tête hexagonale
- Ⓔ Support de fixation

ES

- Ⓐ Tuerca de brida
- Ⓑ Arandela plana
- Ⓒ Arandela elástica
- Ⓓ Tornillo de cabeza hexagonal
- Ⓔ Soporte de fijación

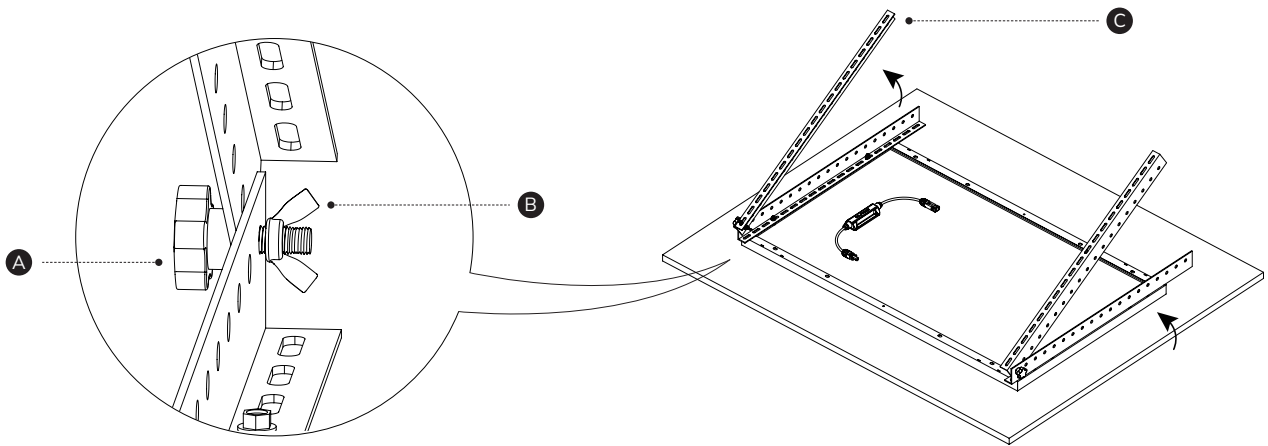
JP

- Ⓐ フランジナット
- Ⓑ 平ワッシャー
- Ⓒ ばねワッシャー
- Ⓓ 六角ボルト
- Ⓔ 固定用ブラケット

CN

- Ⓐ 法兰螺母
- Ⓑ 平垫圈
- Ⓒ 弹簧垫圈
- Ⓓ 外六角螺栓
- Ⓔ 固定支架

- 2 **EN** Connect the other two fixing brackets
DE Verbinden Sie die beiden anderen Befestigungshalterungen
FR Raccordez les deux autres pattes de fixation
ES Acople los otros dos soportes de fijación
JP 残りの2個の固定用ブラケットを接続する
CN 连接另外两根固定支架



EN

- A Torx screw
- B Wing nut (interior)
- C Fixing bracket

DE

- A Torx-Schraube
- B Flügelmutter (innen)
- C Befestigungshalterung

FR

- A Vis Torx
- B Écrou papillon (intérieur)
- C Support de fixation

ES

- A Tornillo Torx
- B Tuerca de mariposa (interior)
- C Soporte de fijación

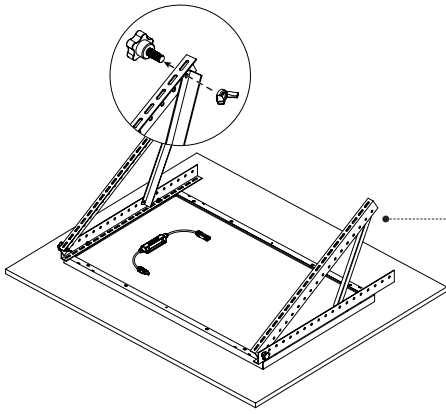
JP

- A トルクス ネジ
- B 蝶ナット (内側)
- C 固定用ブラケット

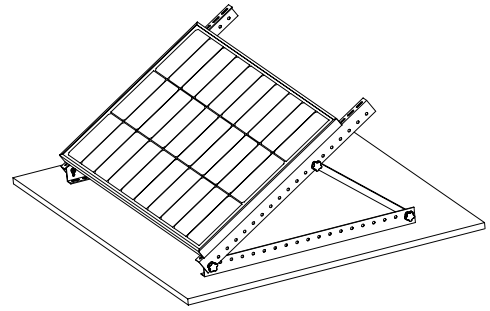
CN

- A 梅花螺丝
- B 蝶形螺母 (内側)
- C 固定支架

- 3 **EN** Adjust to an appropriate elevation angle and install the adjustable bracket
DE Stellen Sie einen geeigneten Aufstellwinkel ein und bringen Sie die verstellbare Halterung an
FR Ajustez à un angle d'élevation approprié et installez le support réglable
ES Ajústelo en el ángulo de elevación apropiado e instale el soporte ajustable
JP 適切な仰角に調整し、調整用ブラケットを取り付ける
CN 调整到合适的仰角, 并安装调节支架



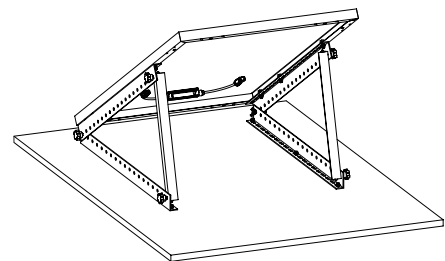
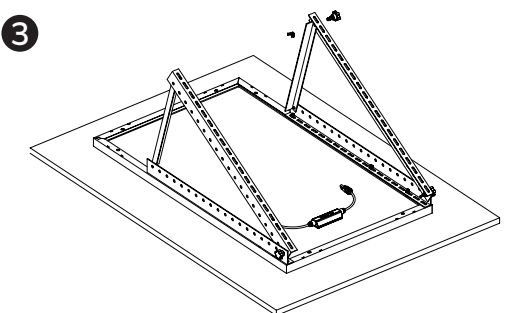
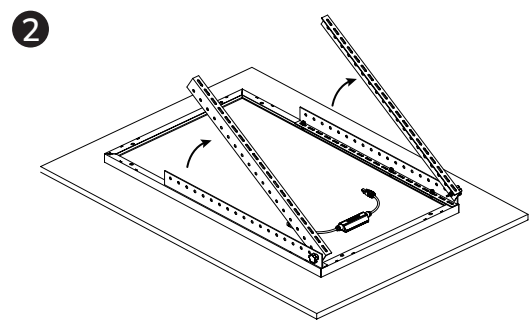
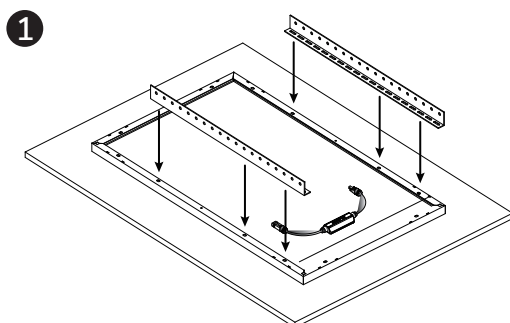
Adjustable bracket
 Verstellbare Halterung
 Support réglable
 Soporte ajustable
 調整用ブラケット
 调节支架



- EN** After the installation is completed, flip the solar panel over to use it instantly.
- DE** Drehen Sie das Solarpanel nach Abschluss der Montage um, um es sofort nutzen zu können.
- FR** Une fois l'installation terminée, retournez le panneau solaire pour l'utiliser instantanément.
- ES** Una vez completada la instalación, dele la vuelta al panel solar para usarlo de inmediato.
- JP** 取り付け完了後、ソーラーパネルを裏返すとすぐに使用できます。
- CN** 安装完成后，将太阳能板系统翻转方向即可使用。

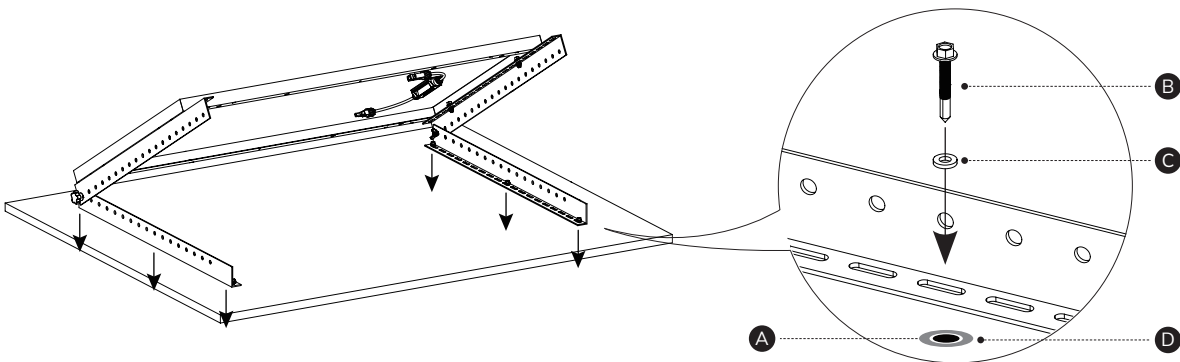
Installation on the long side/Montage an der langen Seite/Installation sur le long côté/Instalación en el lado más largo/縦置き設置/长边安装

- EN** The installation is identical to *Installation on the short side*, please refer to the figures below for reference.
- DE** Die Montage ist identisch mit der Montage an der kurzen Seite, siehe die nachstehenden Abbildungen als Referenz.
- FR** L'installation est identique à l'étape Installation sur le petit côté. Reportez-vous aux figures ci-dessous pour référence.
- ES** El proceso de montaje es idéntico al paso Instalación en el lado más corto. Consulte las ilustraciones para tenerlas como referencia.
- JP** 縦置き設置の場合の取り付け手順は横置き設置の場合と同じです。いずれの場合も、図に示している取り付け位置を参考にしてください。
- CN** 长边安装与短边安装步骤相同，参考图示位置即可。



Fixed installation/Ortsfeste Montage/Installation fixe/Instalación fija/ 固定式設置/固定式安裝

- EN** For permanent fixed use, please fix the bracket on a flat surface before **Step 3 -Long Side / Short Side Installation**. For installation steps, refer to the figure below.
- DE** Für die dauerhafte ortsfeste Verwendung befestigen Sie die Halterung auf einer ebenen Fläche vor Schritt 3 - **Montage an der langen Seite/kurzen Seite**. Die Montageschritte sind in der nachstehenden Abbildung dargestellt.
- FR** Pour une utilisation fixe permanente, fixez le support sur une surface plane avant l'Étape 3 - **Installation sur le long côté/Installation sur le petit côté**. Pour connaître les étapes d'installation, reportez-vous à la figure ci-dessous.
- ES** Para su uso fijo y permanente, fije el soporte en una superficie plana antes del Paso 3: **Instalación en el lado más largo o el lado más corto**. Para ver el procedimiento de instalación, consulte la siguiente ilustración.
- JP** ソーラーパネルを固定して長期間使用する場合は、縦置き/横置き設置の手順を参照し、あらかじめブラケットを
- CN** 水平な場所に取り付けてください。設置の手順については、下図を参照してください。
如需长期固定使用,请在长边/短边安装步骤③前,将支架安装在平面。安装步骤如图所示:



EN

- A Drilled area*
- B Self-drilling screw
- C Plastic retaining ring
- D Glued area(grey)

DE

- A Gebohrter Bereich*
- B Selbstschneidende Schraube
- C Kunststoff-Haltering
- D Verklebebereich (grau)

FR

- A Zone forée*
- B Vis autoperceuse
- C Anneau de retenue en plastique
- D Zone collée (grise)

ES

- A Área perforada*
- B Tornillo autopercorante
- C Aro de retención de plástico
- D Área encolada (gris)

JP

- A 取り付け用に開けた穴の周囲*
- B セルフドリル ネジ
- C プラスチック製止め輪
- D 塗布部分(グレー)

CN

- A 打孔区域*
- B 钻尾螺丝
- C 塑料挡圈
- D 涂胶区域(灰)



- EN** *After drilling holes in the pre-installation position, first glue waterproof silicone around the holes, and then secure them with self-drilling screws.
- DE** *Nach dem Bohren von Löchern an der vorbereiteten Position kleben Sie zunächst wasserdichtes Silikon um die Löcher und befestigen sie dann mit selbstschneidenden Schrauben.
- FR** *Après avoir percé des trous dans la position de pré-installation, collez d'abord du silicone étanche autour des trous, puis fixez-les avec des vis autoperceuses.
- ES** *Después de perforar los orificios en la posición de preinstalación, aplique la silicona impermeable alrededor de los orificios y luego use los tornillos autoperforantes para fijarlos.
- JP** *設置予定の場所で取り付け用の穴を開けた後、穴の周囲に防水シリコンコーキング材を塗布してから、セルフドリルネジで架台に固定します。
- CN** *在预安装位置打孔后，先往孔洞四周涂抹防水硅胶，再用钻尾螺丝进行固定。