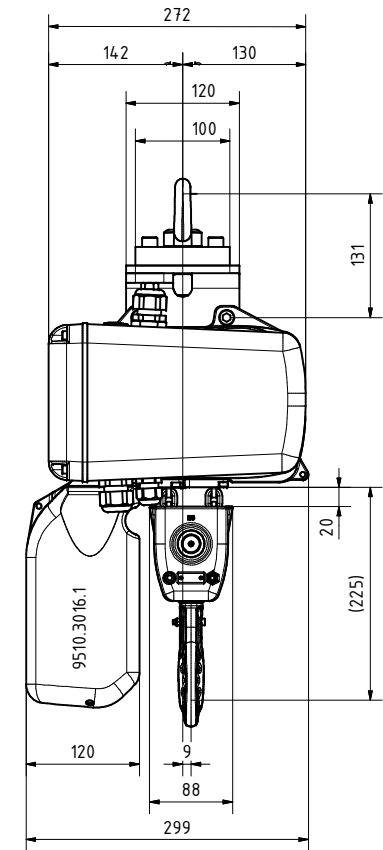


Bei Anwendung mit GISKBI oder IV muss die Aufhängung ersetzt werden.

Suspension must be replaced when used with GISKBI or GISKBIV

La suspension doit être remplacée en appuication combinée avec GISKBI ou GISKBIV



A: Elektrokettenzug mit Steuerung / Chain hoist with control unit / palan avec control
 B: Elektrokettenzug mit Getriebeendeschalter / Chain hoist with limit switch / palan avec fin de course
 Motoren mit Temperaturüberwachung (Klixon) / Motors with temperature protection (Klixon) / Moteurs avec contrôle de température (Klixon)

| Triebwerksgruppe Classification Groupe | 1Am/M4 | 2m/M5 | 3m/M6 | 4m/M7 | 4m/M7 | Hub- geschw. | Hub- geschw. | Leistung Motor | | Gewicht mit 3m Hub | Ketten- sicherheit statisch | - Schutzart nach DIN 40050: - Isolationsklasse: - Anschlussicherung generell: - Lasthaken DIN 15401 - Triebwerksgruppe nach ISO 4301-1 / FEM | IP33 F 10A 025 | Profilstahlkette Mangan phosphatier | Profil steel chain manganese phosphated | Chaîne en acier profilé phosphatée au manganèse | |
|--|--------|--------|-------|-------|-------|----------------------|----------------------|------------------------|-----------------------|---|--------------------------------------|--|-------------------------|--|--|---|--|
| Schaltungen /h Switches /h commutations /h | 240 | 300 | 300 | 300 | 300 | Lifting speed | Lifting speed | Motor power | 3Ph 3x400V 50Hz | Weight with 3m lift | Chain safety static | | | - Protection DIN 40050: - Insulation class: - Fuse protection generally: - Load hook DIN 15401 - Classification according to ISO 4301-1 / FEM | IP33 F 10A 025 | Güteklasse, nach Grade, according Classe qualité, selon | DAT (8SS), EN 818-7 |
| ED % Duty factor % Facteur de marche % | 40% | 50% | 50% | 50% | 60% | Vitesse de levage | Vitesse de levage | Puissance du moteur | | Poids avec une capacité de levage de 3m | Sécurité de la Chaîne statique | | | Kettengröße Chain size Dimension de la chaîne | 5.25mm x 15mm | | |
| | kg | kg | kg | kg | kg | m/min. 50Hz | m/min. 60Hz | kW (50 Hz) | A | kg | 2x1000kg | | | Kettengewicht / Meter Chain weight / meter Poids chaîne / mètre | 0.69kg | | |
| GPS500/2NF | 2x1250 | 2x1000 | 2x800 | - | - | 4 / 1 | 4.8 / 1.2 | 2x 0.72 / 0.18 | 2x 2.8 / 1.7 | 54 | 8 : 1 | | | | | | |
| - | - | - | - | - | - | - | - | - | - | - | - | | | | | | |
| - | 3m/M6 | 4m/M7 | 4m/M7 | 4m/M7 | 4m/M7 | 8/87Hz | 15/87Hz | kW (50Hz) | A | kg | 2x1000kg | - Classe de protection DIN 40050: - Classe d'isolation: - Fusible général: - Crochet de levage DIN 15401 - Groupe selon ISO 4301-1 / FEM | IP33 F 10A 025 | GPS500/2 | | Massstab 1:4 | Freigegeben Rev. Datum User A 15.12.2017 P.ENGEL Gezeichnet 25.01.2017 C.Bisang |
| GPS500/2NL FU | 2x1250 | 2x1000 | 2x800 | - | - | 0.32 / 3.5 | 0.6 / 3.5 | 0.55 | 4.4 | 55 | 8 : 1 | | | Massbild; Schematic draw; Liste de dim. | | | |
| GPS500/2N FU | 2x1250 | 2x1000 | 2x800 | - | - | 0.64 / 6.9 | 1.2 / 6.9 | 0.72 | 4.4 | 55 | 8 : 1 | | | GIS swiss lifting solutions | | 9511.9216.5 | Revision A |