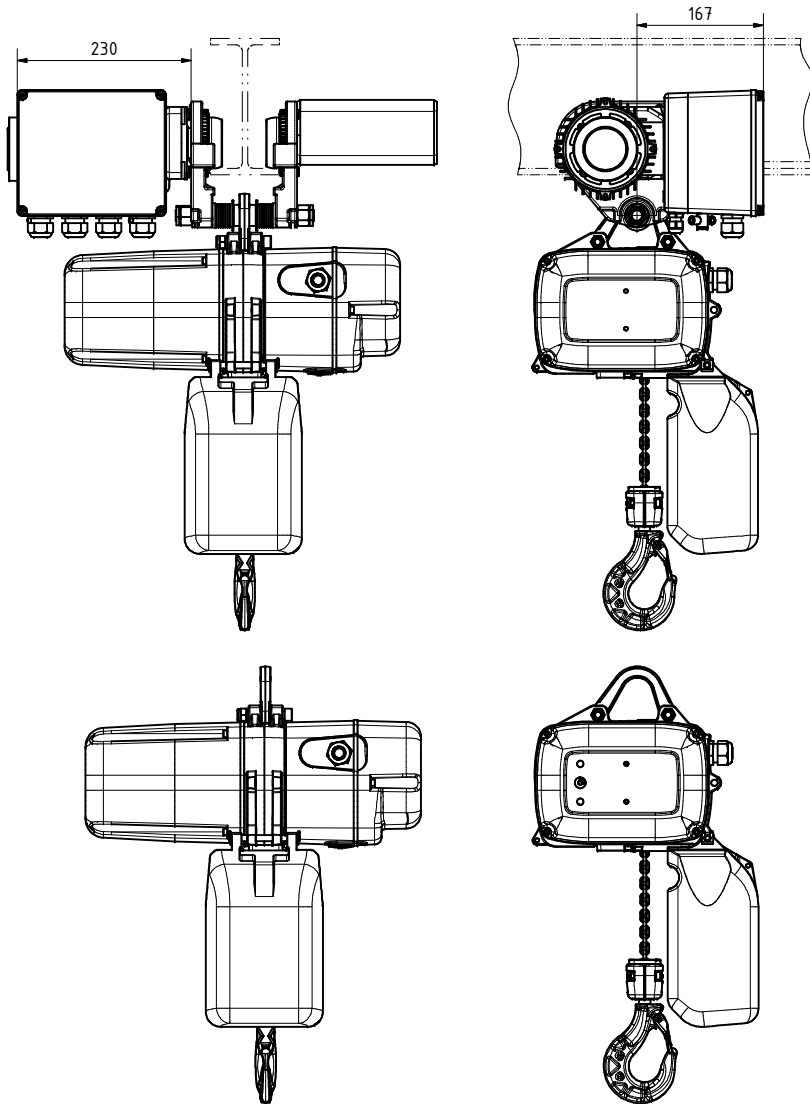


ATEX-ZONE 22 (Staubschutz/Dust proofed)
II 3D Ex tc IIIA T130°C Db

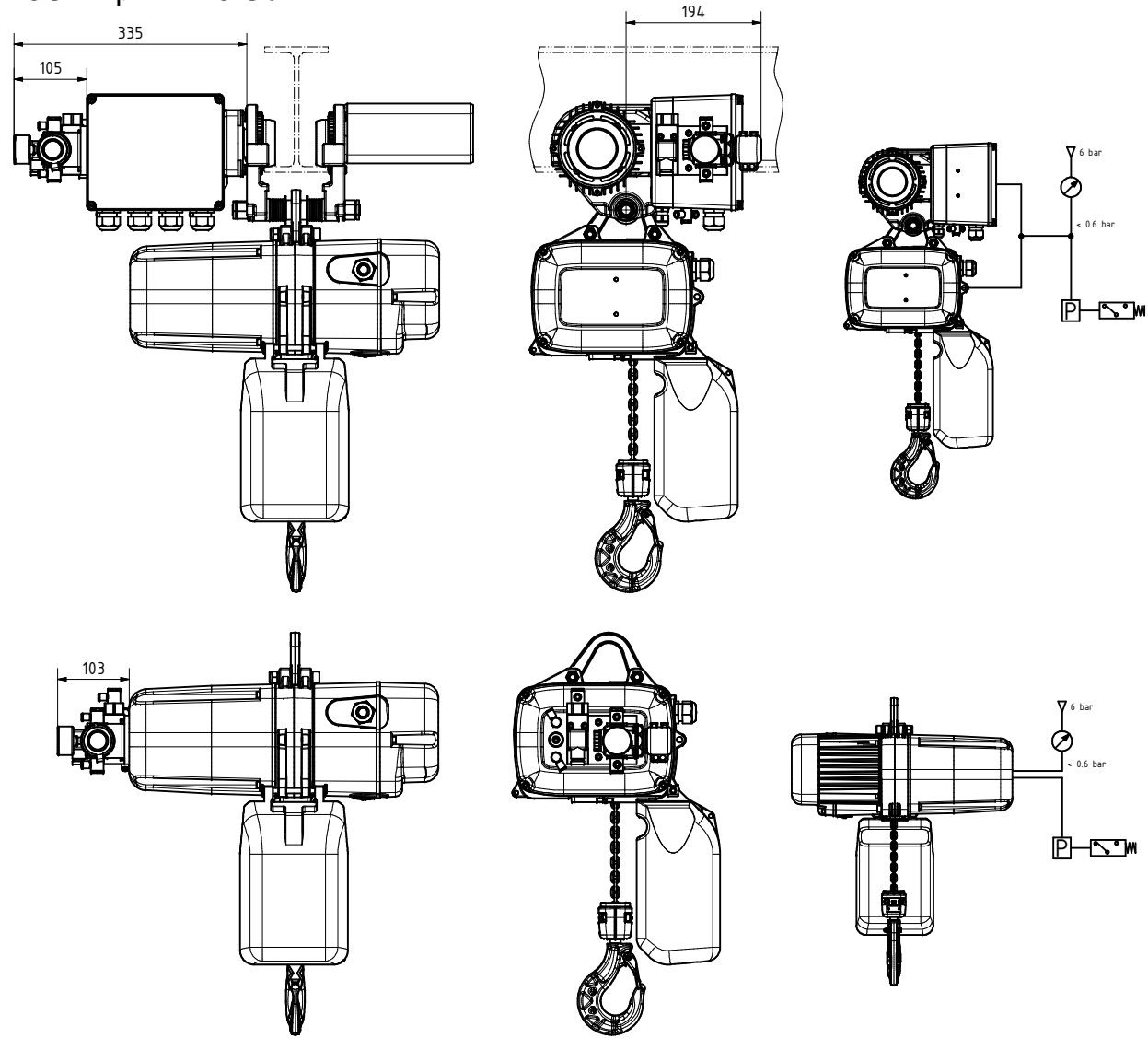


Gerätegruppe / Equipment group II
Geräteklasse / Equipment category 3
Zone 22 (D)
Temperaturklasse / Temperature class <=130°C

- IP65
- Temperaturüberwachung / Temperature monitoring
- Getriebeendechalter / Geard limit switch
- Kabelverschraubungen Ex / Cable connections Ex


Masse gemäss Standardprodukten / Measurements according standard products

ATEX-Zone 2 / 22 (Gas-, staubgeschützt/ Gaz-, dust proofed)
II 3D Ex tc IIIA T130°C Db
II 3G Ex pz IIA T3 Gb



Gerätegruppe / Equipment group II
Geräteklasse / Equipment category 3
Zone 2 (G) 22 (D)
Temperaturklasse / Temperature class T3

- IP65
- Temperaturüberwachung/Temperature monitoring
- Getriebeendechalter/Geared limit switch
- Kabelverschraubungen Ex / Cable connections Ex
- Druckluftüberwachung/Overpressure monitoring
(Anschluss steckbar/Connection plugged ø6mm)

Freigegeben			Klasse B	Ersetzt durch	Ersetzt für	Massstab	1 /
Rev.	Datum	User					
-	18.01.2018	P.ENGEL	GP + EMFE ATEX			1:5	A2
Gezeichnet	03.11.2016	C.Bisang	Massbild, Dimension drawing				
 swiss lifting solutions						9248.9285.5	-