

ERSATZTEILE

Pièces de rechange - Onderdelen - Reservedele - Varaosat - Pezzi di ricambio
Reservedelen - Peças - Reservdelar - Piezas de recambio

SPARE PARTS

STROMLAUFPLÄNE

Schéma de connexions - Stroomschema - Kredslobsdiagrammer - KytKentäkaavio
Aansluitschema - Schema elettrico - Koplingskjema - Esquema electrico - Elschema
Esquema eléctrico

CIRCUIT DIAGRAMS

EURO-MODEL 2000

 SWISS QUALITY

EHF 50

EHF 150

EHF 300

EHF 500

EMFE 50

EMFE 150

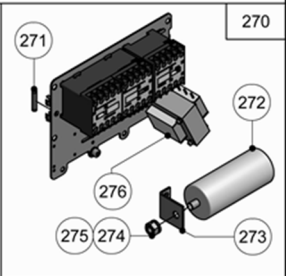
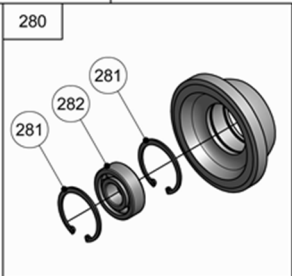
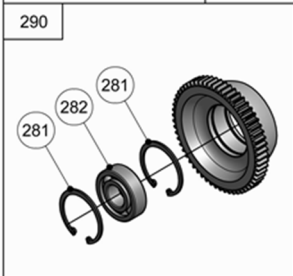
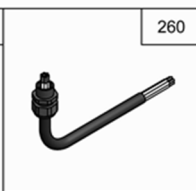
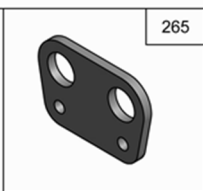
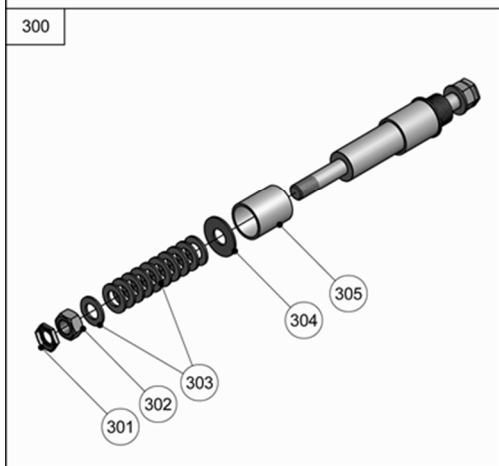
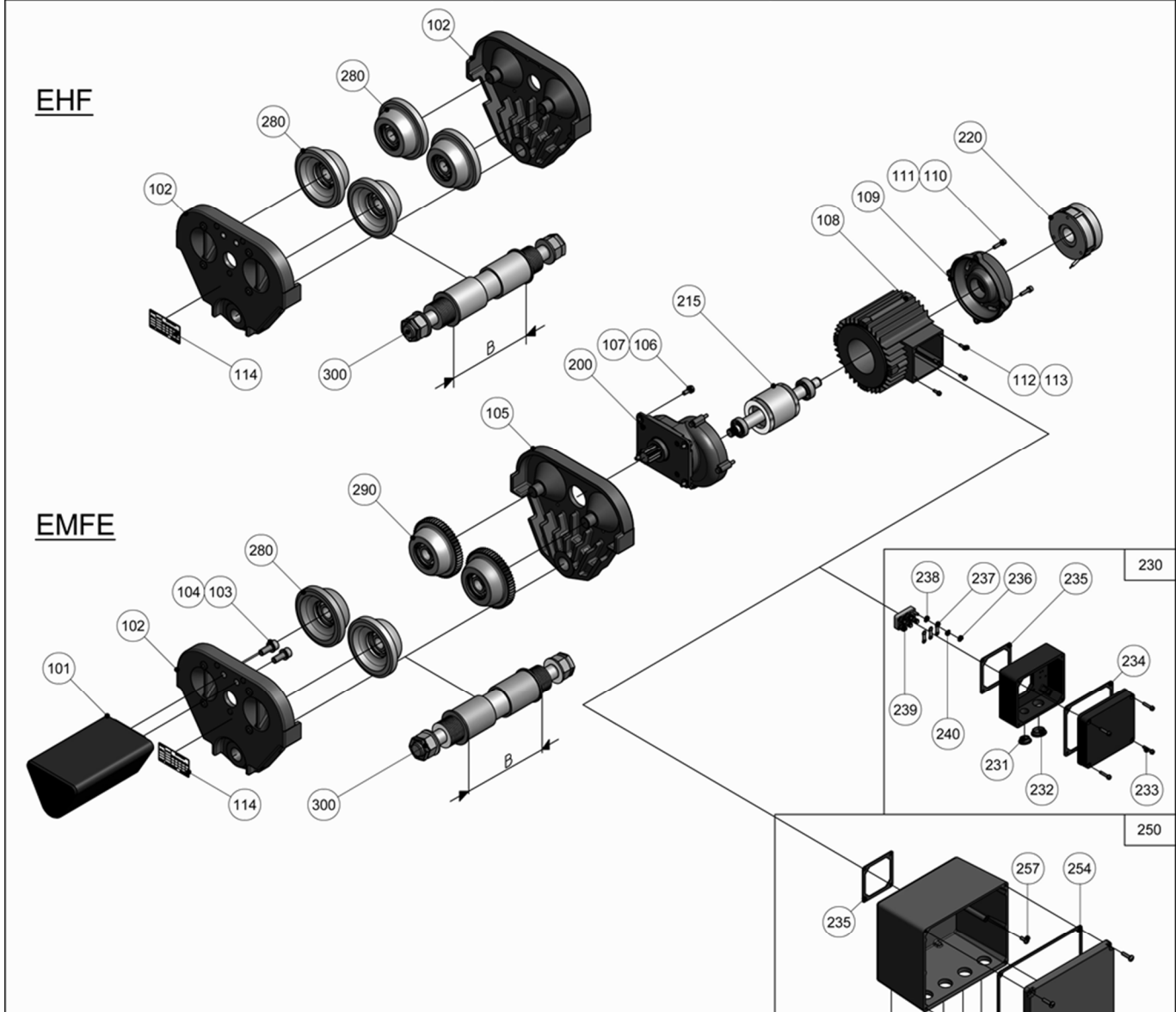
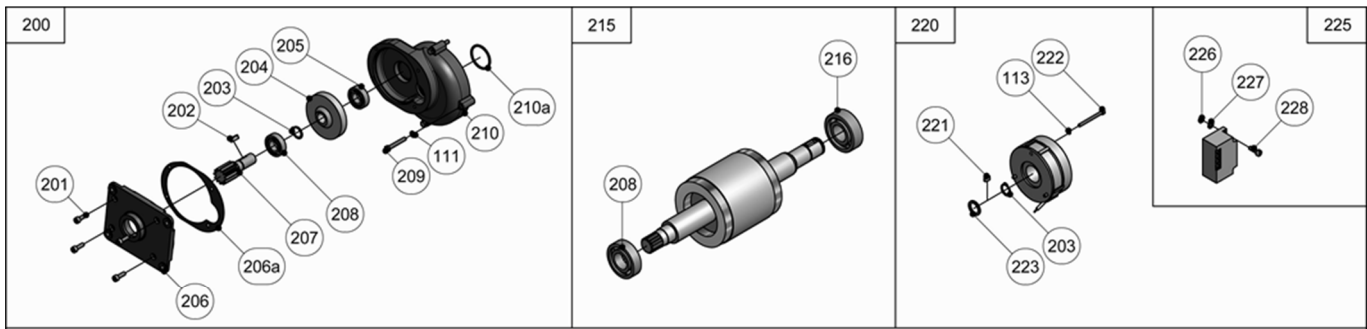
EMFE 300

EMFE 500



M A D E I N S W I T Z E R L A N D





Motorfahrwerke
Electric travel trolleys
Chariots électriques

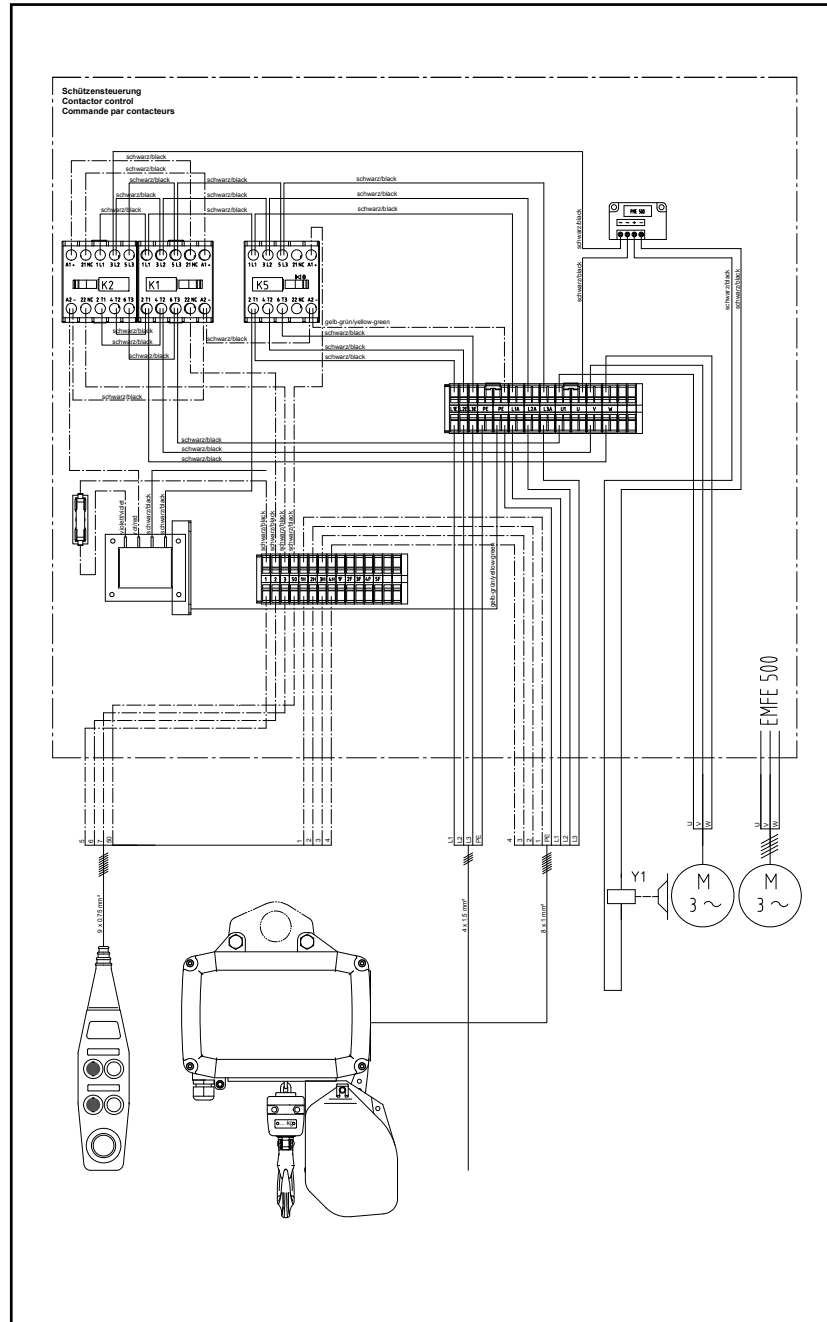
Schützensteuerung
 Contactor control
 Commande par contacteurs

3 Ph 9248.9530.3
 1 Geschwindigkeit mit Not-Aus
 1 speed with emergency stop
 1 vitesse avec marche-arrêt

3 Ph 9248.9531.3
 2 Geschwindigkeiten mit Not-Aus
 2 speeds with emergency stop
 2 vitesses avec marche-arrêt

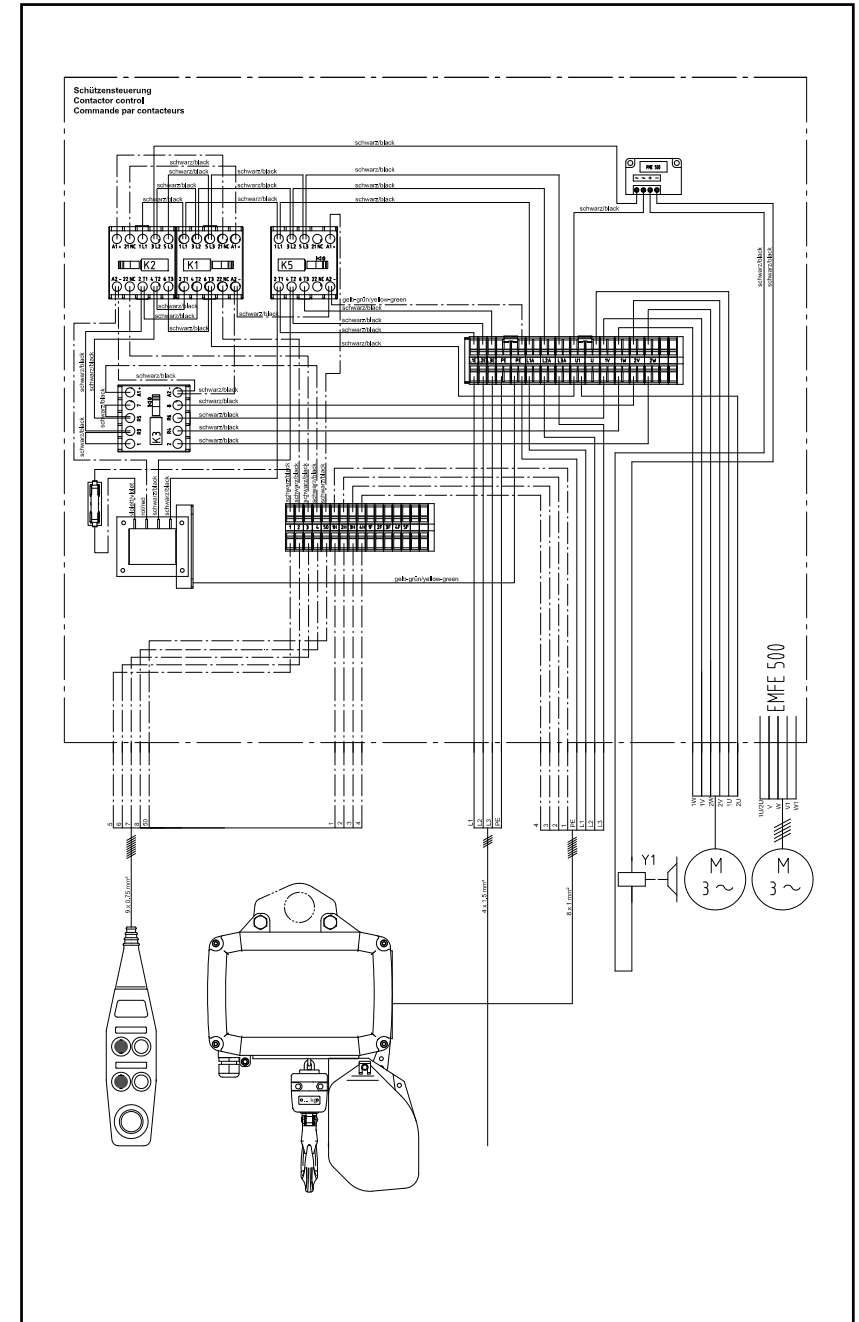
9248.9530.3

3 Ph



9248.9531.3

3 Ph



F	Steuersicherung
	Control fuse
	Fusible de commande
K	Schütz
	Contacteur
	Contacteur
L	Zuleitung
	Power supply
	Alimentation électrique
PE	Erdung
	Earth
T	Mise à la terre
	Transformator
	Transformateur
U, V, W	Motor
	Motor
	Moteur
Y	Bremse
	Brake
	Frein