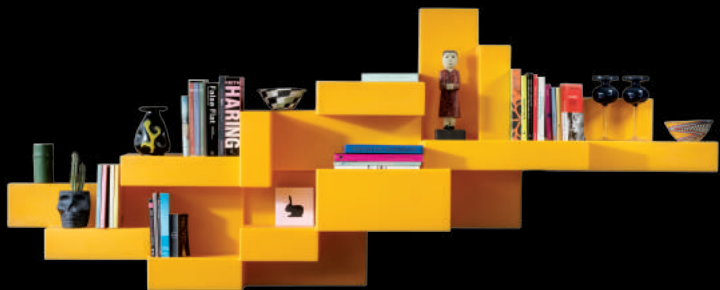


qeeboo



**PRIMITIVE
BOOKSHELF**
BY
STUDIO NUCLEO

PRIMITIVE BOOKSHELF

Materials / Materiali
Polyethylene / Polietilene

Weight / Peso
20 kg

Dimensions / Dimensioni
240 x 41 x 96 cm

**Characteristics /
Caratteristiche**



ACCESSORIES INCLUDED ACCESSORI MONTAGGIO INCLUSI



90 cm Upper bar / Barra superiore



100 cm Lower bar / Barra inferiore



x 6

Bearing plates / Piastra portante



x 4

Spacers / Distanziali



x 12

M6 x 20

ACCESSORIES NOT INCLUDED ACCESSORI MONTAGGIO NON INCLUSI

6 expansion dowels for wall mounting
6 tasselli ad espansione per fissaggio a parete

THE EXPANSION DOWELS FOR WALL MOUNTING ARE NOT INCLUDED AND THEY MUST BE CHOSEN BASED ON THE TECHNICAL CHARACTERISTICS OF THE WALL.

THESE ACCESSORIES ARE RECOMMENDED FOR MASONRY WALLS. IN CASE OF WALLS OTHER THAN MASONRY, IN CASE OF DIFFERENT WALLS FROM THE MASONRY ONES, PAY ATTENTION TO THE TIGHTNESS OF THE EXPANSION DOWELS. THEY WILL HAVE TO SUPPORT A CAPACITY OF AT LEAST 15/20 KG EACH.

THE PRODUCT IS NOT A TOY, KEEP IT AWAY FROM CHILDREN.

QEEBOO MILANO S.R.L. SHOULD NOT BE HELD RESPONSIBLE IN ANY CASE SHOULD PRODUCTS BE MODIFIED WITHOUT PRIOR AUTHORISATION OR IN CASE OF DOWELS NOT SUITABLE FOR THE TYPE OF WALL.

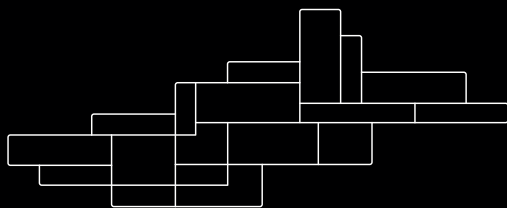
I TASSELLI AD ESPANSIONE CHE FISSANO LE DUE BARRE AL MURO NON SONO INCLUSI E DEVONO ESSERE SCELTI IN BASE ALLE CARATTERISTICHE TECNICHE DELLA PARETE.

QUESTI ACCESSORI SONO CONSIGLIATI PER LE PARETI IN MURATURA. PER PARETI DIFFERENTI DALLA MURATURA FARE ATTENZIONE ALLA TENUTA DEI TASSELLI AD ESPANSIONE CHE DOVRANNO SOPPORTARE UNA PORTATA DI ALMENO 15/20 KG CAD.

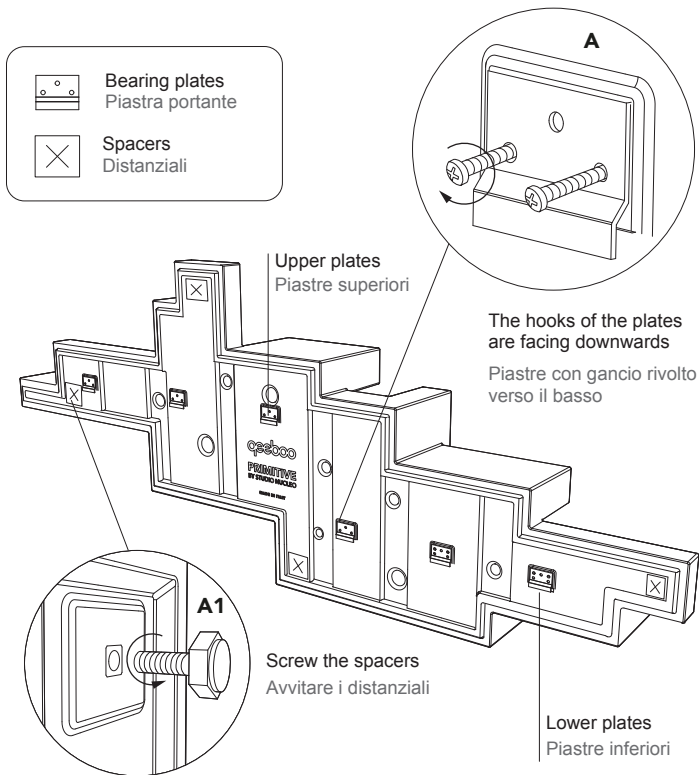
IL PRODOTTO NON È UN GIOCATTOLO DEVE ESSERE TENUTO LONTANO DALLA PORTATA DEI BAMBINI.

QEEBOO MILANO S.R.L. NON SI ASSUME ALCUNA RESPONSABILITÀ PER PRODOTTI MODIFICATI SENZA PREVIA AUTORIZZAZIONE O IN CASO DI TASSELLI NON ADATTI AL TIPO DI PARETE.

**SINGLE BOOKSHELF
LIBRERIA SINGOLA**



MOUNTING PLATES AND SPACER MONTAGGIO PIASTRE E DISTANZIALI

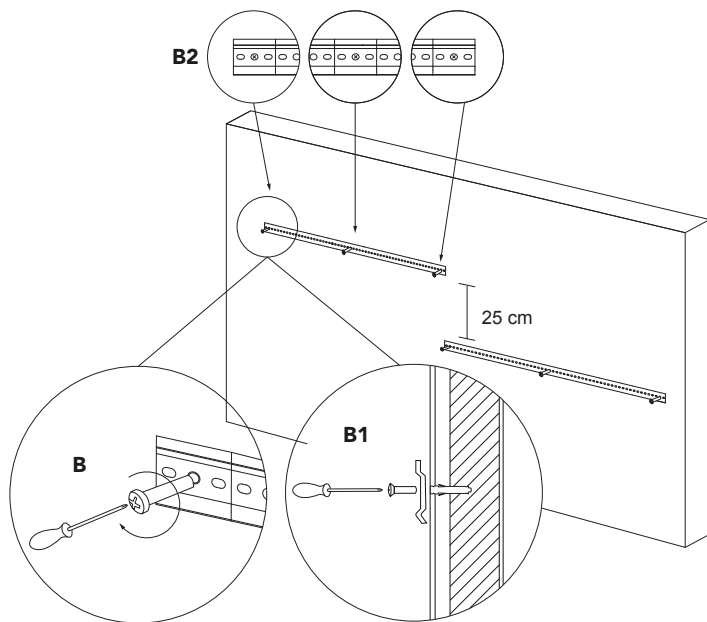


- 1 Tighten 2 screw provided to the plates as shown in the figure A and screw the spacers with felt (A1).

Stringere le 2 viti in dotazione alle piastre come in figura A e avvitare i distanziali con feltro (A1).

MOUNTING BARS

MONTAGGIO BARRE

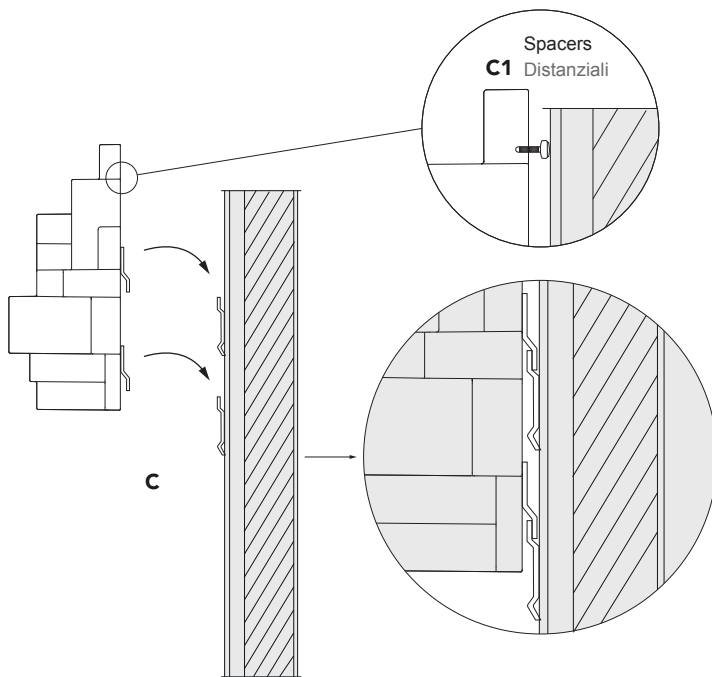


- ② Fix the bars on the wall through the expansion dowels. **ATTENTION:** the bars must be horizontal, parallel and fixed at a distance in height of 25 cm. We recommend to fix dowels and screws to the wall, as shown in Fig B, B1 and B2 in correspondence of the bearing plates (A) of the bookshelf. You can use the **DRILLING TEMPLATE** of the **bookshelf B**.

Fissare le barre al muro tramite i tasselli ad espansione.

ATTENZIONE: le barre devono essere in bolla, parallele e fissate ad una distanza tra loro in altezza di 25 cm. Consigliamo di fissare tasselli e viti al muro, come illustrato in figura B, B1 e B2 in corrispondenza delle piastre portanti (A) della libreria. Per aiutarci consigliamo di utilizzare la **DIMA DI FORATURA** della **libreria B**.

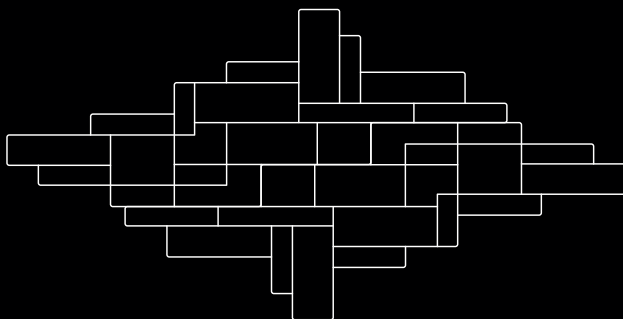
HOOKING THE BOOKSHELF AGGANCIAMENTO LIBRERIA



- 3 Lift the bookshelf and hook it to the bars fixed to the wall as shown in the figure C. This is a two-man job. Then adjust the spacers to make up for any unevenness on the support wall (C1).

Sollevarre la libreria e agganciarla alle barre fissate a muro come in figura C. Questa operazione deve essere effettuata da due persone. Successivamente regolare i distanziali per sopperire ad eventuali dislivelli sulla parete di supporto (C1).

**DOUBLE BOOKSHELF
LIBRERIA DOPPIA**

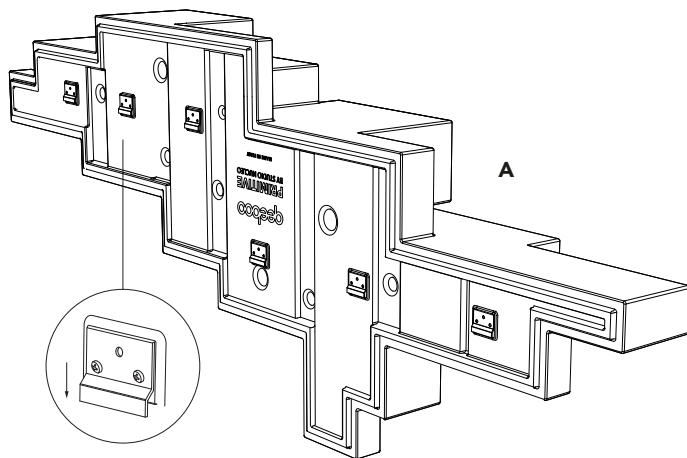


MOUNTING PLATES

BOOKSHELF A

MONTAGGIO PIASTRE

LIBRERIA A



The hooks of the plates
are facing downwards

Piastre con gancio
rivolto verso il basso

- 1 First of all, fix the library A to the wall, in the position shown in the image. Screw the 6 plates to the library in the position shown above, each of them with the 2 screws provided into the kit, make sure that the hooks are facing downwards.

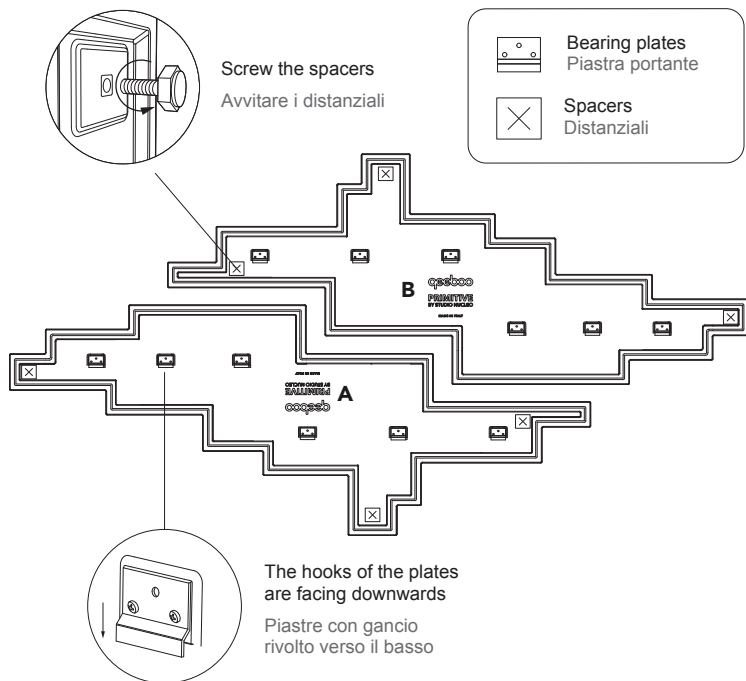
Montare prima la libreria A, nella posizione illustrata nell'immagine. Avvitare le 6 piastre alla libreria nella posizione sopra illustrata, ciascuna con le 2 viti incluse nel kit, assicurandosi che i ganci siano rivolti verso il basso.

MOUNTING PLATES AND SPACERS

BOOKSHELF B

MONTAGGIO PIASTRE E DISTANZIALI

LIBRERIA B

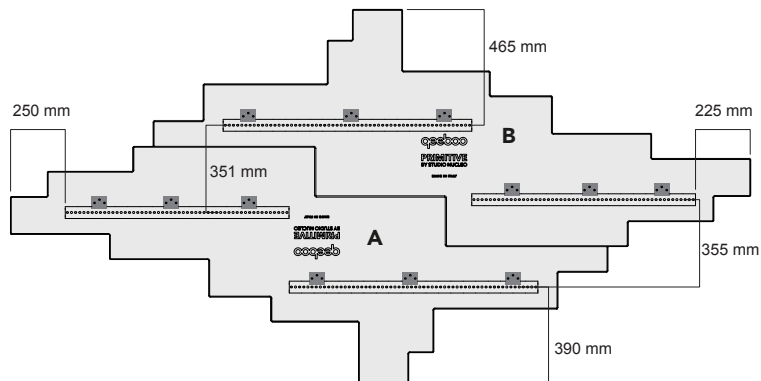


2

Fix the 6 plates on the library B suitably rotated 180° compared to the library A. Make sure that all the hooks of the plates are facing downwards. Screw the spacers.

Fissare le 6 piastre sulla libreria B opportunamente ruotata di 180° rispetto alla libreria A facendo attenzione che tutti i ganci delle piastre siano rivolti verso il basso. Avvitare i distanziali.

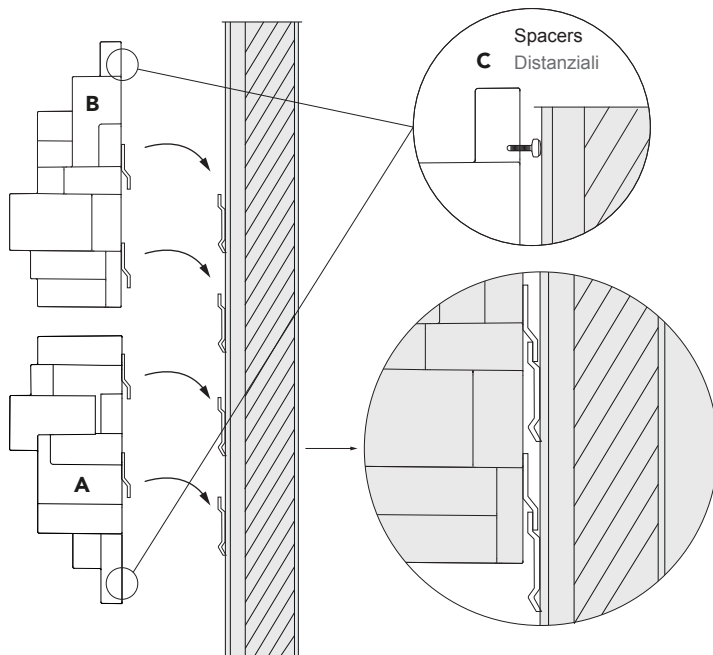
MOUNTING BARS MONTAGGIO BARRE



- 3 After identifying the desired position of the bookcase on the wall, pinpoint the exact position of the bars to be fixed to the wall. In this way the plates fixed to the bookshelf are positioned inside the bars. To identify the position of the bars and the related dowels, use the **DRILLING TEMPLATE** provided. Make sure that the drilling template has the holes of each bar parallel to the ground line and the bars are level each other.

Dopo aver individuato la posizione desiderata della libreria sulla parete individuare la posizione delle barre da fissare sul muro in modo che le piastre fissate alla libreria risultino posizionate al loro interno. Per individuare la posizione delle barre e dei relativi tasselli utilizzare la **DIMA DI FORATURA** fornita nella confezione. Facendo attenzione che la dima di foratura sia posizionata con i fori di ciascuna barra paralleli alla linea di terra e in bolla tra loro.

HOOKING THE DOUBLE BOOKSHELF AGGANCIAMENTO LIBRERIA DOPPIA



- ④ Lift the bookshelf and hook it to the bars fixed to the wall as shown in the figure. This is a two-man job. **FIRST HOOK THE LIBRARY A AND THEN B.** Then adjust the spacers to make up for any unevenness on the support wall (C)

Sollevare la libreria e agganciarla alle barre fissate a muro come in figura. Questa operazione deve essere effettuata da due persone. **AGGANCIARE PRIMA LA LIBRERIA A E POI LA B.** Successivamente regolare i distanziali per sopperire ad eventuali dislivelli sulla parete di supporto(C)

www.qeeboo.com