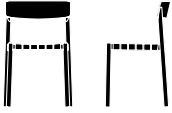


# & Tradition<sup>®</sup>



Pressemitteilung

Betty TK1  
von Thau & Kallio  
2019



TK1

**Product category**

Chair

**Environment**

Indoor

**Materials**

Lacquered solid wood and formpressed veneer with linnen webbing.

**Colours / Finishes**

Black  
Twilight  
Maroon

**Dimensions (cm/in)**

H: 46cm/18.1in, W: 51cm/20.1in, D: 48cm/18.9in  
Seat height: 47cm/18.5in,  
Seating depth: 42cm/16.5in

**Design year**

2019

**Press info**

For image downloads go to  
[andtradition.com / downloads](http://andtradition.com/downloads)

For further requests, please contact  
[press@andtradition.com](mailto:press@andtradition.com)

[andtradition.com](http://andtradition.com)

# Betty TK1

## von Thau & Kallio

---

Betty, ein neuer stapelbarer Stuhl von Thau & Kallio für &Tradition, basiert auf einem kreativen Element, das meist versteckt bleibt: dem gewebten Sitz.

Benannt nach Kopenhagens Betty Nansen Theater, einem aus Holz erbauten Pavillon aus dem Jahr 1857, ist der gleichnamige Stuhl Betty das Ergebnis einer größeren Design-Herausforderung an die beiden Designer Jakob Thau & Sami Kallio. Die Aufgabe bestand darin, eine gemütliche Sitzgelegenheit zu schaffen, die in jeden nur denkbaren Raum passt. Die Lösung fanden die beiden in einer Komponente des Stuhls, die sich normalerweise unter dem Rahmen versteckt. Daher ist Betty's auffallendstes Merkmal der freigelegte, gewebte Sitz.

Der gewebte Stuhl bildet den Mittelpunkt des Designs und birgt einen vermeintlichen Widerspruch in sich: Der Stuhl wirkt stabil und robust, ist aber täuschend leicht. Das stützende, stapelbare Design wirkt auf den ersten Blick etwas steif. Sobald man jedoch auf Betty Platz nimmt, wird man sofort von dem Komfort überzeugt. "Das Gewebe-Design bewirkt, dass der Stuhl nicht nur ein geringes Gewicht, sondern auch eine luftige, beinahe transparente Präsenz hat.", erklärt Sami Kallio. "Auf der anderen Seite ist er stark und flexibel, da das Gewebe sich dem Körper anpasst."

Die aus natürlichen Leinenfasern bestehenden Geweberiemen werden von Hand geflochten und passend zu dem Stuhlrahmen aus Holz zugeschnitten. Der Stuhl ist in einer Reihe von zeitgenössischen Farben erhältlich – von pikantem Orangerot bis hin zum klassischen Mitternachtsblau. Die sichtbare Konstruktion des Stuhls ist ein Teil seines ehrlichen Designs und nachhaltigen Ansatzes.

Sami Kallio und Jakob Thau haben beide einen Masterabschluss in Design. Die gelernten Zimmermänner verbinden ihr fundiertes Wissen über Holz mit traditionellen Handwerkstechniken, modernen Materialien und Produktionsmethoden, um ein allgemein ansprechendes Design zu kreieren.





TK1

# Recycling & Disassembly

Betty<sup>TK1</sup>

## RECYCLING

The Betty chair is built to last, and we hope that your Betty will serve you for many years. The chair is made from solid wood and wood veneer, and can be easily separated from its base. All metal and wooden parts can be separated and delivered to a suitable recycling station.

## SPARE PARTS

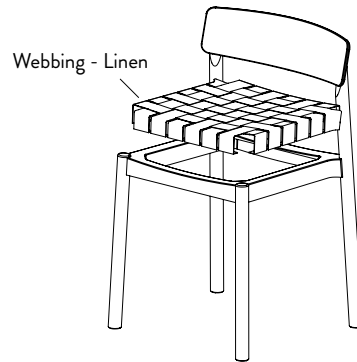
To purchase spare parts for your Betty chair, please write to our sales support team at [info@andtradition.com](mailto:info@andtradition.com) with your query.

## 5 YEAR WARRANTY

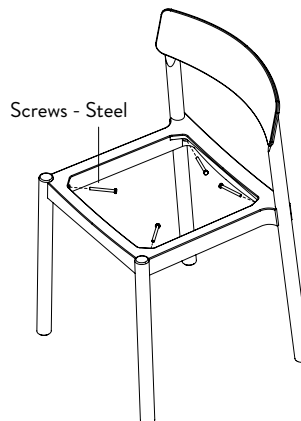
&Tradition provides a 5-year warranty with every Betty chair, which covers faults which were present at the time of purchase, or which have occurred as a result of a manufacturing defect. The warranty is valid from the date stated on the original invoice.

## DISASSEMBLY

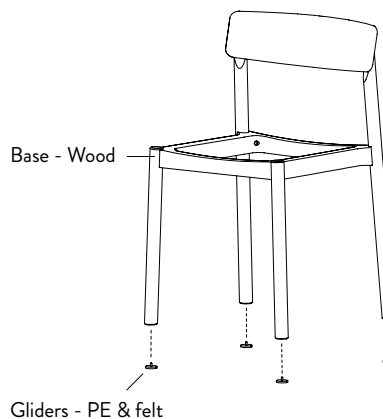
1. To disassemble the Betty chair first remove the webbing from the seat.

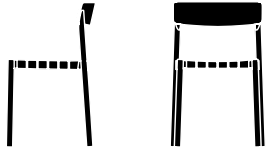


2. Unscrew the bolts located inside the frame of the seat. This can be done with a socket wrench.



3. Remove the gliders.





H: 77cm/30.3in

D: 48cm/18.9in  
Seating D: 42cm/16.5in.

W: 51cm/20.1in  
Seat H: 47cm/18.5in

# Betty<sup>TK1</sup> by Thau & Kallio 2019

**Product category**  
Stackable chair

**Environment**  
Indoor

**Material**  
Lacquered solid wood and formpressed veneer with linnen webbing.  
This product has not been treated with any biocides.

**Production process**  
The Betty dining chair is made from solid wood and formpressed veneer with a linnen webbing seat.

**Gliders**  
Felt gliders installed as standard.

**Stacking quantity**  
8 pcs

**Dimensions**  
H: 77cm/30.3in, W: 51cm/20.1in, D: 48cm/18.9in,  
Seating D: 42cm/16.5in, Seat H: 47cm/18.5in.

**Packaging dimensions**  
H: 86cm/33.9in, W: 53.2cm/20.9in,  
D: 51.7cm/20.4in.

**Colli quantity**  
2 pcs

**Weight**  
Product: 4 kg  
Incl. packaging: 17,5 kg

**Strength, durability and safety testing**  
The chair is tested for strength, durability and safety according to EN 16139 level 2 - Extreme use.

**Cleaning instructions**  
Please download our Material Care & Cleaning instructions through [www.andtradition.com](http://www.andtradition.com)

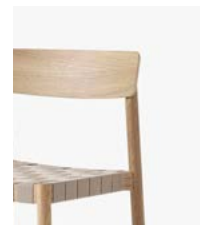
→ **Stock items**  
Maroon (RAL 3009) w. Natural webbing,  
Black (RAL 9005) w. Natural webbing,  
Oak w. Natural webbing,  
Black (RAL 9005) w. Black webbing.



→ Maroon (RAL 3009)  
w. Natural webbing



→ Black (RAL 9005)  
w. Natural webbing,



→ Oak  
w. Natural webbing



→ Black (RAL 9005)  
w. Black webbing