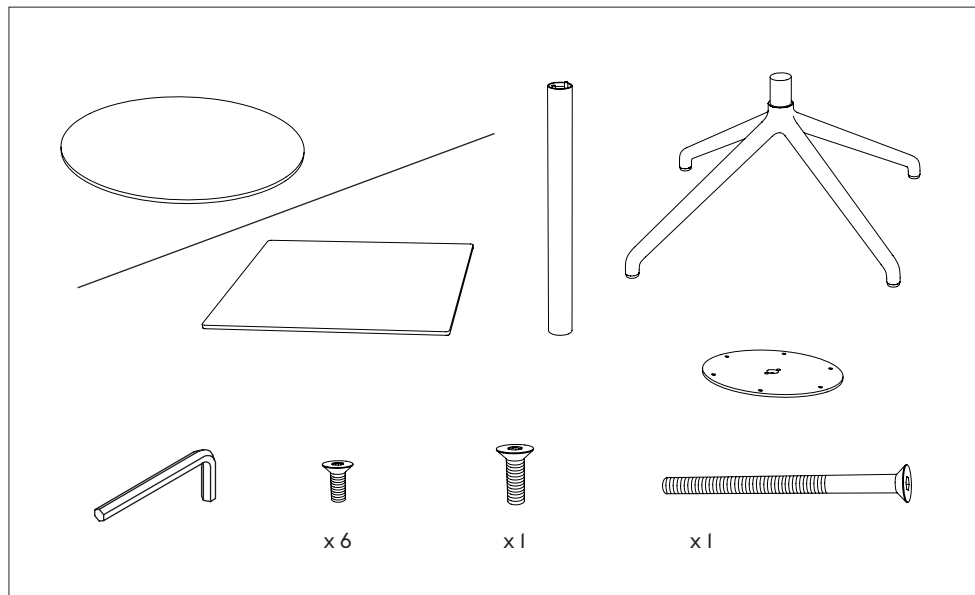


- EN Clean with a moist cloth. If necessary, use a little dish soap on the cloth.
LAMINATE AND LINOLEUM: Clean the table with a damp cloth. If necessary, use a mild detergent or dish-washing liquid, not concentrated. Always wipe with a dry cloth afterwards. To minimize the risk of stains and marks, liquids, grease etc. should be removed straight away.
LINOLEUM: For linoleum versions, linoleum care is recommended for optimum saturation of the natural material 2-3 times a year. It is recommended to clean linoleum versions with a damp cloth and a pH neutral cleaner, then wipe dry to remove any residues. See product fact sheet for more information
- DK Rengør med en fugtig klud. Hvis nødvendigt, brug en smule opvaskemiddel på kluden.
LAMINATE OG LINOLEUM: Rengør bordet med en fugtig klud. Hvis nødvendigt, brug en smule rengøringsmiddel eller ikke-koncentreret opvaskemiddel. Tør altid af med en tør klud. For at minimere risikoen for pletter og mærker, væske eller fedt vaskes bordet af med det samme.
LINOLEUM: For optimal mætning anbefales det at bruge linoleumspleje 2-3 gange årligt. Det anbefales at vaske linoleum versionen med et pH neutral rensmiddel på en fugtig klud og derefter aftørre for at fjerne overskydende væske. Se product fact sheet for mere information.
- DE Mit einem feuchten Tuch reinigen. Erforderlichenfalls einige Tropfen Geschirrspülmittel auf das Tuch geben.
LAMINAT UND LINOLEUM: Tisch mit einem feuchten Tuch reinigen. Erforderlichenfalls können Sie ein mildes Reinigungsmittel oder einen Haushaltsreiniger (kein Konzentrat) verwenden. Stets mit einem trockenen Tuch nachwischen. Um das Risiko bleibender Flecken zu minimieren, sollten Flüssigkeiten, Fette usw. sofort entfernt werden.
LINOLEUM: Für Linoleumausführungen wird empfohlen, zwei- bis dreimal pro Jahr eine spezielle Linoleumpflege anzuwenden, um das natürliche Material optimal zu sättigen. Linoleumausführungen sollten mit einem feuchten Tuch und einem pH-neutralen Reinigungsmittel gereinigt und anschließend trockengewischt werden, um Rückstände zu entfernen. Siehe Produktdatenblatt
- FR Nettoyez avec un tissu humide. Si nécessaire, utilisez un peu de liquide vaisselle sur le tissu.
LAMINÉ ET LINOLÉUM : Nettoyez la table avec un tissu humide. Si nécessaire, utilisez un détergent doux ou du liquide vaisselle et non concentré. Toujours essayer ensuite avec un tissu sec. Pour minimiser le risque de taches et marques, les liquides, la graisse etc. doivent être retirés tout de suite.
LINOLÉUM : Pour les versions linoléum, un produit de soin pour linoléum est recommandé pour une saturation optimale du matériau naturel 2-3 fois par an. Il est recommandé de nettoyer les versions linoléum avec un tissu humide et un nettoyant au pH neutre et de sécher en essuyant pour éliminer tous les résidus. Voir la fiche produit
- ES Limpie con un paño húmedo. Si es necesario, utilice un poco de detergente para platos en el paño.
LAMINADO Y LINÓLEO: Limpie el banco con un paño húmedo. Si es necesario, utilice un detergente suave o un detergente líquido y no concentrado. Limpie siempre con un paño seco después. Para minimizar el riesgo de manchas y marcas, deben eliminarse inmediatamente los líquidos, la grasa, etc.
LINÓLEO: Para las versiones de linóleo, se recomienda tratar el linóleo para una saturación óptima del material natural 2-3 veces al año. Se recomienda limpiar las versiones de linóleo con un paño húmedo y un limpiador de pH neutro y secar para eliminar cualquier residuo.
 Ver ficha del producto

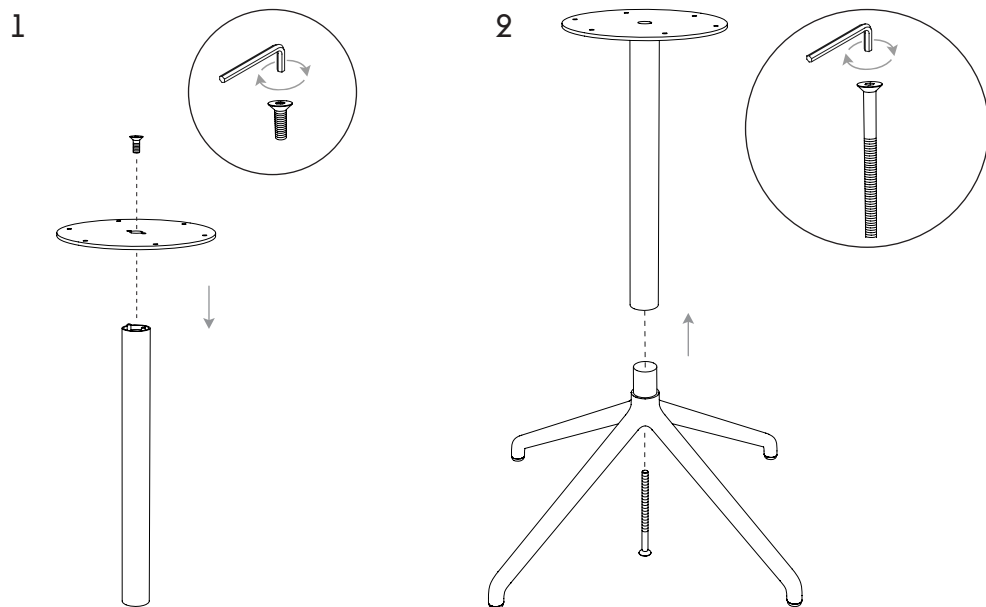
STILL CAFÉ TABLE

— Iskos-Berlin

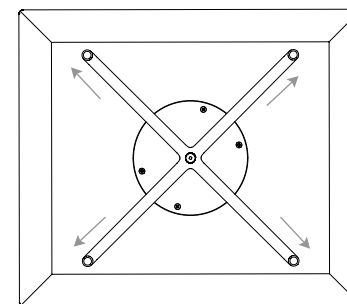
CONTENT – INDHOLD – INHALT – CONTENU – CONTENIDO



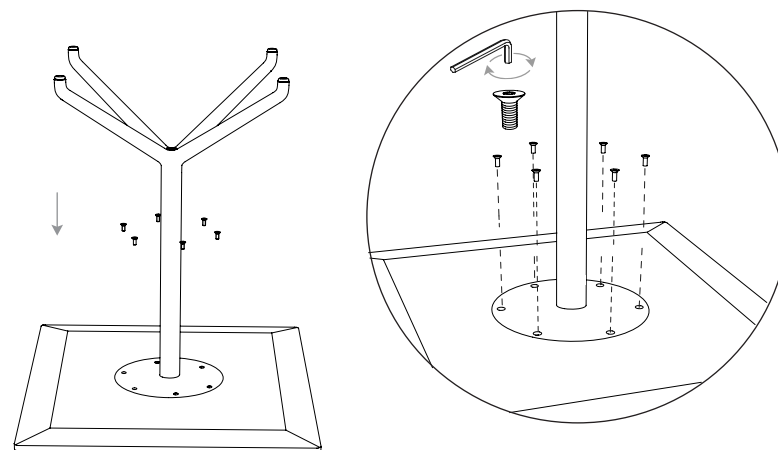
ASSEMBLY INSTRUCTION – SAMLEMANUAL – MONTAGEANLEITUNG
INSTRUCTIONS DE MONTAGE – INSTRUCCIONES DE MONTAJE



3



4



5

