

大切なお子様のために正しくお使いください。

# トランポリン

組み立て式

取扱説明書



## 目次

- ①定義とシンボルマーク  
について……………P1
- ②安全上の注意事項……………P2
- ③梱包内容……………P3
- ④組み立て方法……………P3～P5
- ⑤点検方法について……………P6
- ⑥設置場所について……………P6
- ⑦分解方法……………P6～P7
- 品質保証書……………P8

お買い上げいただきまして誠にありがとうございます。この取扱説明書は必ずお読みいただき安全上の注意事項を良くご理解のうえ、商品をご使用ください。不適切な取り扱いは事故につながる恐れがあります。また本書をいつでも参照できるように大切に保管してください。

トランポリンの「標準使用期間」は、お買い上げ日より2年です。

標準使用期間を経過し、商品に劣化（錆びつき、キズ、傷み、ほころび、ゴムバンドの劣化など）がある場合は危険を招く恐れがあります。不測の事態に備えてご使用をお控えください。お買い上げ日がわかる記録（納品書、領収書、取扱説明書など）は必ず保管してください。標準使用期間内においても、使用方法や環境・保管条件により故障する場合があります、この期間の品質を保証するものではありません。品質保証書に記載している保証期間（お買い上げ日より6ヵ月）を過ぎた場合の修理は有償となります。標準使用期間を過ぎた商品の修理は、商品全体の安全性の観点からお引き受けできません。

## ①定義とシンボルマークについて

この取扱説明書では以下のような内容が「警告」、「注意」として記載されています。

**警告**

**身体に関する危険**

守らないと人身事故が発生したり、創傷や火傷の可能性がある。

**注意**

**財物や商品本体に関する危険**

守らないと財物や商品本体に損傷の可能性がある。

ides

## ②安全上の注意事項

ご使用の際は必ず、次のことを守ってください。

### 警告

- 対象年齢は3才以上です。 • 制限体重は70kg までです。
- 初めて遊ぶお子様には、保護者が使用上の注意を指導し、目の届く所で遊ばせてください。
- 飛び跳ねる目的以外には、使用しないでください。
- ジャンプマットのゴムが切れていた場合、絶対に使用しないでください。
- ご使用前にマット面に裂け目や穴がないこと、脚部がゆるんでいないことを確認してください。



本製品は1人用です。同時に2人以上では使用しないでください。



乗り降りをする際、フレームに体重をかけないでください。転倒し、ケガをする恐れがあり危険です。



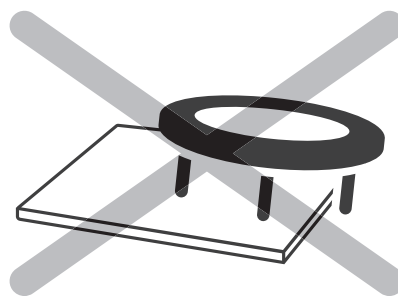
フレームカバーの上では飛び跳ねないでください。転倒し、ケガをする恐れがあり危険です。



高い所からの飛び降りや、危険な遊びはしないでください。



ストーブなどの危険物がある場所では使用しないでください。



水平、平坦で安全な場所にて使用してください。

### 注意

- 手入れ、及び点検を毎回行ってください。破損、故障などしたままで使用しないでください。
- 長い間のご使用中、脚部のネジがゆるむことがあります。お手数でも締め直してください。
- 畳などの上で使用すると表面がキズつく場合がありますのでご注意ください。
- 雨ざらしにしないでください。濡れた場合は乾いた布で拭き取ってください。
- 業務用、団体用などでは使用しないでください。



脚にぶらさがったり、物をかけたりしないでください。

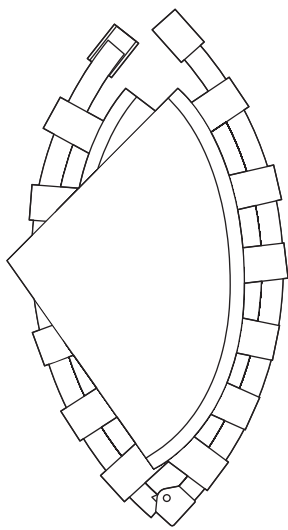


縦置き状態で保管しないでください。脚に負荷がかかり、破損、故障する恐れがあり危険です。

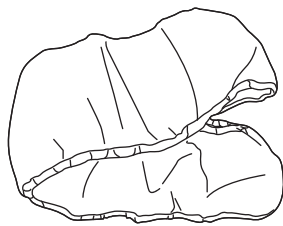


ハイヒールやスパイクなどでマットを踏みつけないでください。

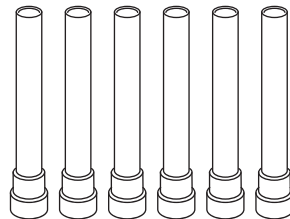
### ③ 梱包内容



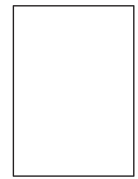
フレーム/ジャンプマット：1



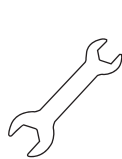
フレームカバー：1



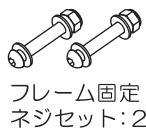
脚：6



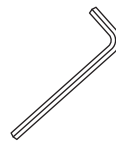
取扱説明書：1



スパナ：1



フレーム固定  
ネジセット：2



六角レンチ：1

#### 材質

フレーム：スチール  
 ジャンプマット：PP(ポリプロピレン)/ゴム  
 フレームカバー：ナイロン  
 脚：スチール  
 脚ゴム：PVC

### ④ 組み立て方法



**警告**

組み立ては必ず大人2人で  
行ってください。



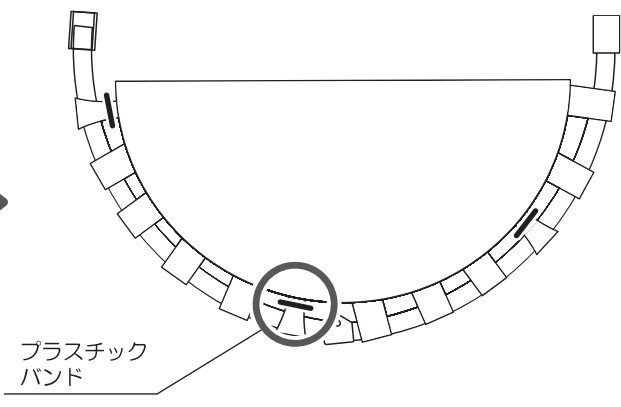
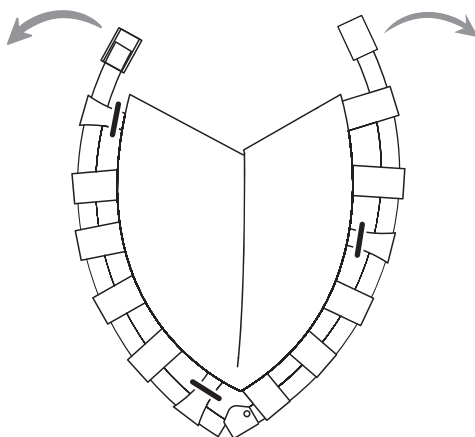
ご家庭にある厚手のタオル  
を2枚ご準備ください。



**1** 折りたたまれているフレームを開きます。



※プラスチックバンドはまだ切らない  
てください。  
プラスチックバンドはゴムの間隔が  
ずれないようにするためのものです。



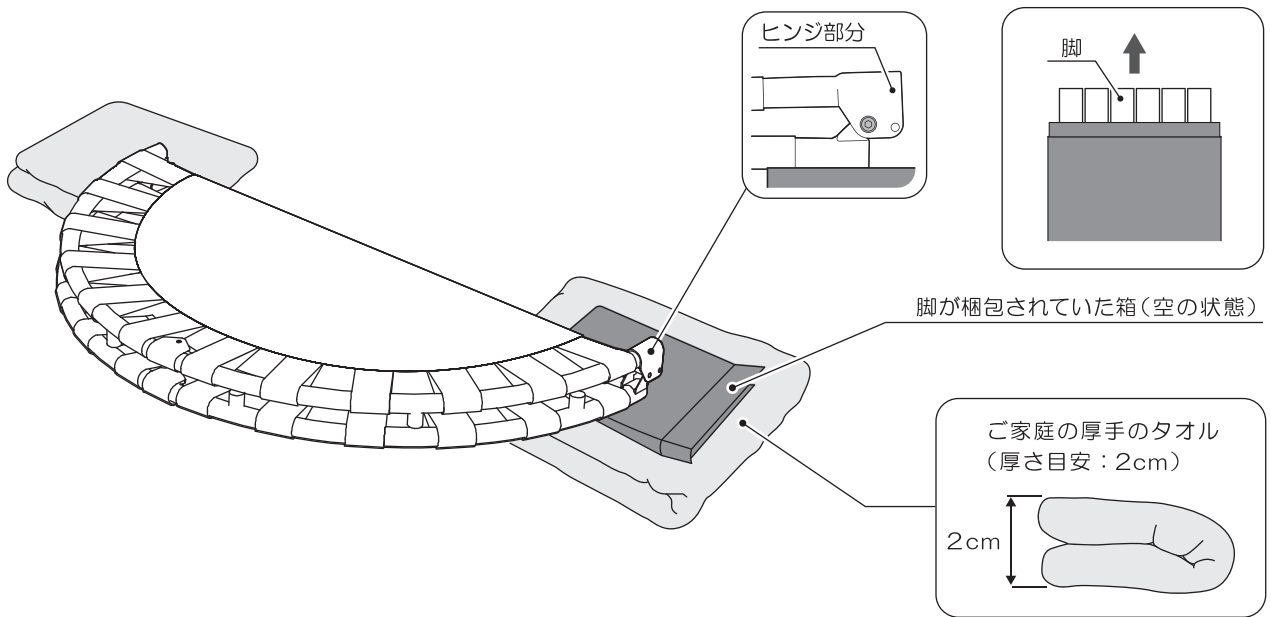
プラスチック  
バンド



**警告**

フレームを組み立てる際は、手や指をはさまないように注意してください。  
作業中は、危険ですのでお子様を近づけないようにしてください。

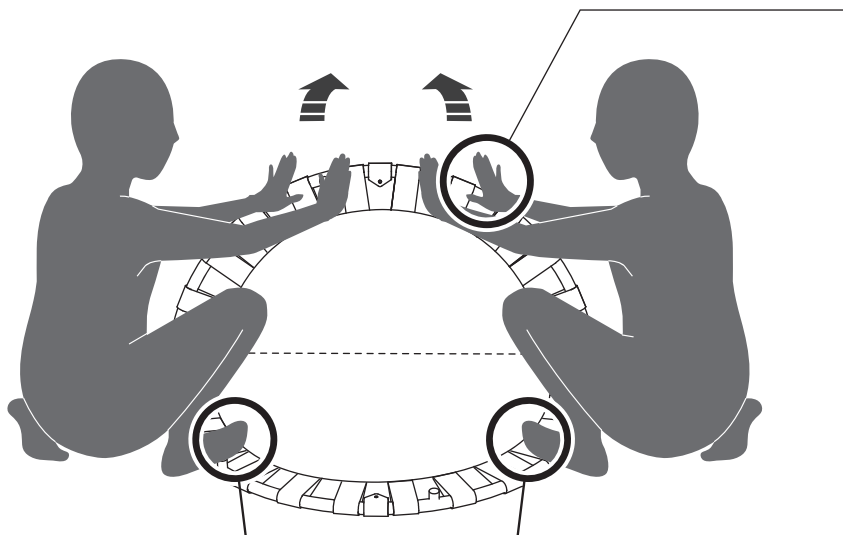
**2** 床をキズつけないように、下図のように脚が梱包されている箱の中身を取り出し、ヒンジ部分の下に敷きます。



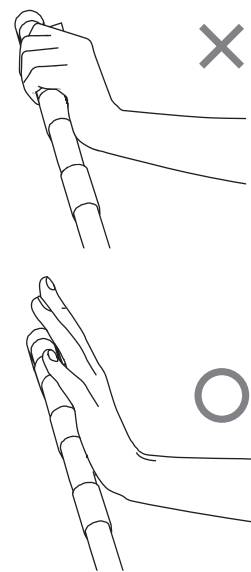
**注意**

- 直接床や畳の上で行わないでください。キズがつく恐れがあります。
- 平らな面に置き、床面をキズつけないように厚手のタオルなどを敷き、作業を行ってください。

**3** フレームが平らになるように完全に開きます。ゴムの力が強いので、下図のように、体重をかけて開いてください。  
(開く際、段ボールがヒンジ部分にはさまっても問題ありません)



足でフレームを踏んでください。



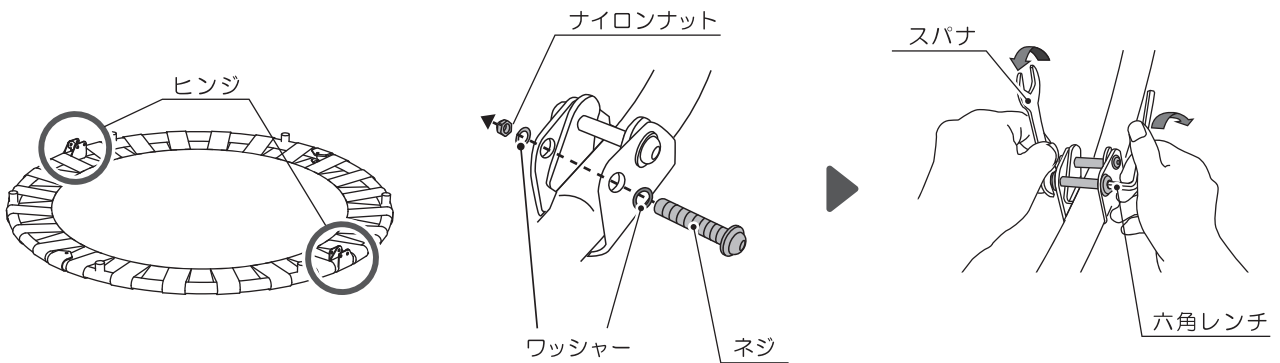
開く際、指をはさんでしまう恐れがあるため、フレームは握らず押してください。

**警告**

- 必ず大人2人以上で組み立ててください。
- 製品の特性上、トランポリンを開く際に強い力が必要になります。開く途中でフレームを離すと、フレームの戻る力でケガをする恐れがあります。十分に注意してください。
- トランポリンを開く際、ヒンジ部分に手や指をはさまないように十分に注意してください。
- 組み立てる際は、危険ですのでお子様を近づけないようにしてください。



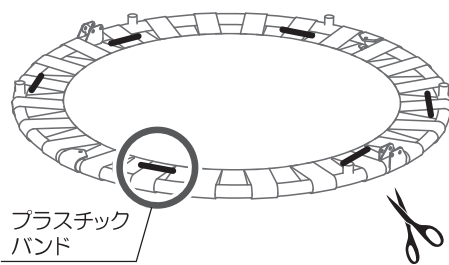
**4** 六角レンチとスパナを使い、フレーム固定ネジセット（ネジとナイロンナット）をしっかりと締めます。



**注意**

固定作業を何度も行くと、ネジとナイロンナットが徐々に劣化してゆき、ゆるみやすくなる恐れがあります。新しく組み立てをし直す場合は、ネジとナイロンナットの新規購入をおすすめします。締め回数の目安は5回です。

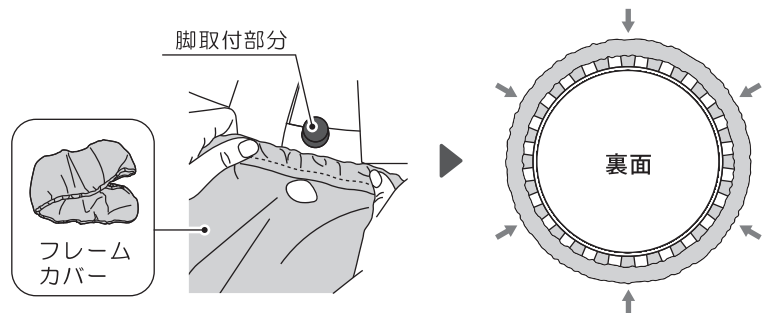
**5** プラスチックバンドを切ってください。



**注意**

ゴムも一緒に切らないように注意してください。

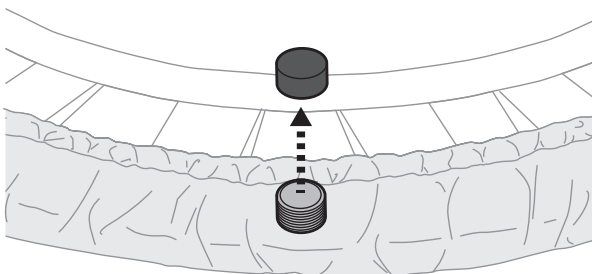
**6** フレームカバーをトランポリン本体に被せ、フレームカバーの穴を脚取付部分にかけます。



**注意**

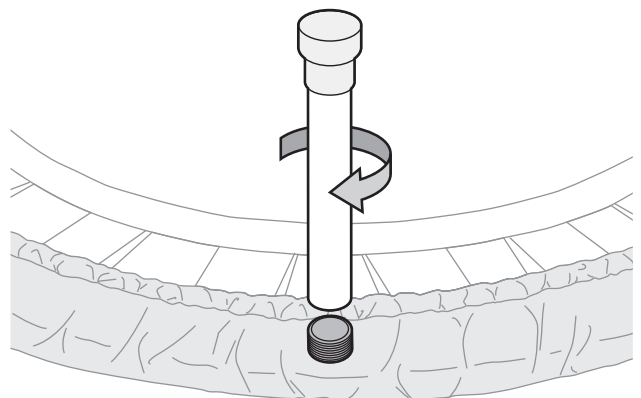
必ずフレームカバーを取り付けてご使用ください。

**7** 脚取付部分のキャップを取り外します。（合計6カ所）



※取り外しにくい場合は、マイナスドライバーなどをご使用ください。

**8** 脚を取り付けます。（合計6カ所）




※脚はまっすぐねじ込んで締めてください。

**注意**

組み立て⇄分解は何度も行わないでください。ネジとナイロンナットが徐々に劣化してゆき、ゆるみやすくなる恐れがあります。

## ⑤点検方法について

毎回使用前に、摩耗、破損、パーツのゆるみ、不足などがいないか点検してください。特に以下のような状態が当てはまる場合は危険ですので使用しないでください。

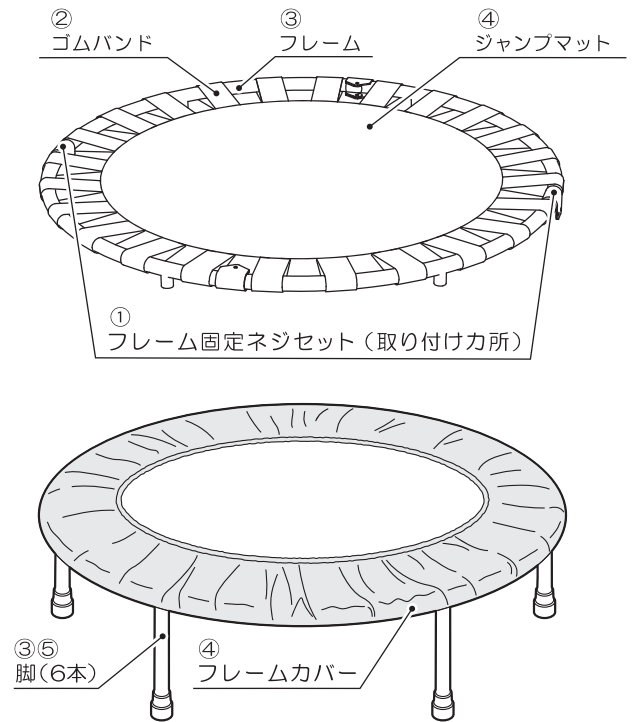
① 「フレーム固定ネジセット」は、しっかりとフレームに取り付けられているか？ 

② 「ゴムバンド」が切れていたり外れていたりしないか、また、糸のほつれがないか？

③ 「フレーム」や「脚」が曲がっていたり、折れていたたりしないか？

④ 「ジャンプマット」や「フレームカバー」は、擦り切れ、穴、ほつれ、破れなどがいないか？

⑤ 「脚」がゆるんでいたたり、なくなっていたりしないか？



## ⑥設置場所について

- ・トランポリンを設置する際、上下及び周囲を広くあけてください。
- ・頭上に十分な高さがあり、周囲やトランポリンの下に物が無い場所へ設置してください。平らな場所に水平に設置してください。
- ・暗い場所で使用すると危険です。明るい場所に置るか、ライトをつけて使用してください。

## ⑦分解方法



**警告**

分解は必ず大人2人で行ってください。



ご家庭にある厚手のタオルを2枚ご準備ください。



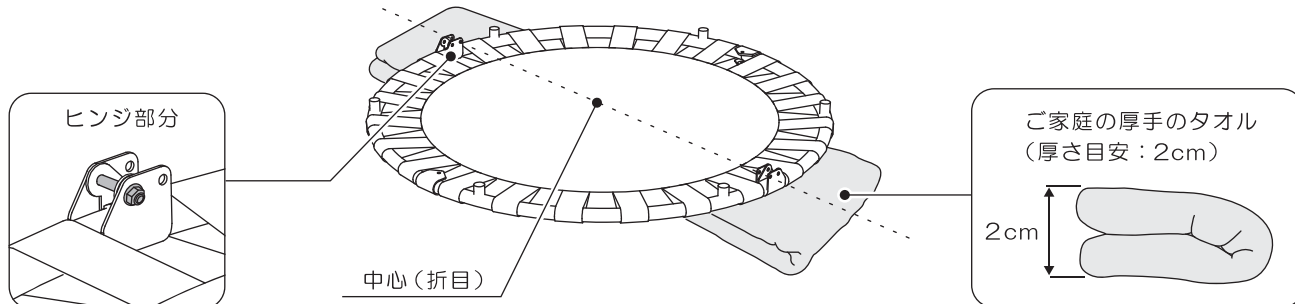
1 6本の脚、フレームカバー、フレーム固定ネジを取り外します。



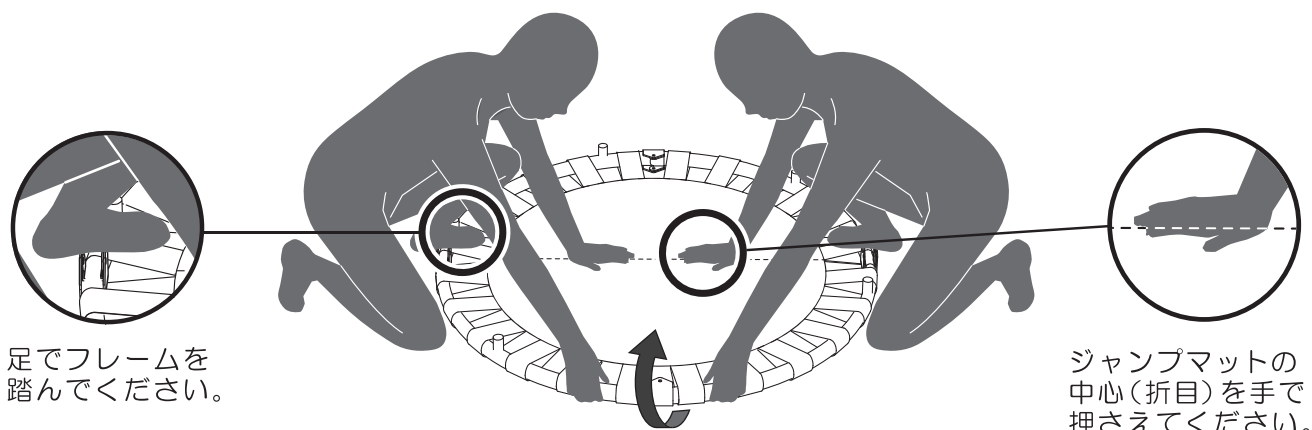
**警告**

こちら側のネジを外さないように注意してください。

**2** 床をキズつけないように、下図のように、ご家庭にある厚手のタオルをヒンジ部分の下に敷きます。



**3** ジャンプマットの中心(折目)とフレームを、大人2人でしっかりと押さえてください。

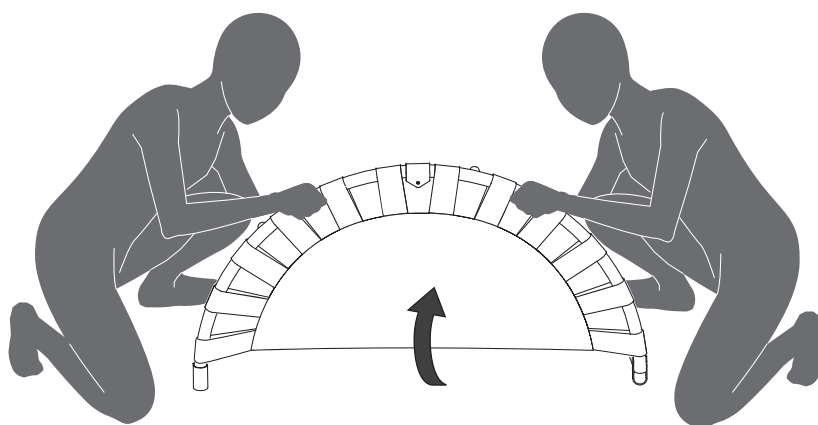


**注意**

- 直接床や畳の上で行わないでください。キズがつく恐れがあります。
- 平らな面に置き、床面をキズつけないように厚手のタオルなどを敷き、作業を行ってください。

**4**

ゴムの弾性に注意しながら、フレームを引き上げて折りたたんでください。



**警告**



反動注意

- 必ず大人2人以上で作業を行ってください。
- 製品の特性上、トランポリンをたたむ際に強い力が必要となります。たたむ途中でフレームを離すと、ゴムの弾性により本体が勢いよく閉じる恐れがあります。十分に注意してください。
- トランポリンを折りたたむ際は、手や指をはさまないように十分に注意してください。
- 作業中は、危険ですのでお子様を近づけないようにしてください。

## 品質保証書

本書は、本書記載内容で無料修理を行うことをお約束するものです。お買い上げの日から下記期間中商品の故障が発生した場合は、本書をご提示のうえ、当社お客様相談室、または、お買い上げ販売店にお問い合わせください。

### 保証規定

- 一度ご使用になった商品はお取り替えできません。
  - 保証期間中（お買い上げ日より6ヵ月間）に正常な使用状態において、万一故障した場合には無料で修理、または部品の交換を致します。
  - 保証期間内でも次のようなものは有償修理になります。
    - 消耗品（フレームカバー、脚、ジャンプマット部分の破損など）。  
※フレームカバー、脚以外はパーツの交換ができませんので本体の交換となります。
    - 本体およびプラスチック部品の自然劣化による変色。
    - お客様の誤使用、または改造や不当な修理による故障および損傷。
    - お客様が紛失された部品。
    - 火災、地震、水害、落雷、その他天災地変による故障および損傷。
    - 本書にシリアル No.、お買い上げ日、お客様名、ご住所、販売店名の記載のない場合、あるいは字句が書き換えられた場合。
    - 本書の提示がない場合。
    - 一般家庭以外で、業務用やレンタルなどでご使用され故障した場合。
    - 有償修理の場合に要する運賃などの諸経費。
    - リサイクルショップなどで購入された場合。
  - 本書は日本国内にのみ有効です。海外からの修理サービスは致しかねます。
  - 製造中止後の商品については必要部品の在庫がなくなった場合、修理できないこともあります。
- お買い上げ後、シリアル No.、お買い上げ日、お客様名、ご住所、販売店名をただちにご記入願います（シリアル No. は脚部分に明記してあります）。
  - 万一故障が生じた場合は保証書をご提示ください。本書は再発行いたしませんので大切に保管してください。
  - この保証書は、本書に明示した期間、条件のもとにおいて無料修理をお約束するものです。したがってこの保証書によって法律上の権利を制限するものではありませんので、保証期間経過後の修理についてご不明の場合は、当社お客様相談室、またはお買い上げの販売店にお問い合わせください。

商品名	トランポリン	シリアル No.	保証期間 お買い上げ日より6ヵ月間 (ただし保証規定による)
お客様	お名前	お買い上げ日 年 月 日	
	ご住所 〒	TEL.	
販売店	店名	住所	
		TEL.	

- 万一商品に不都合がございましたら、お手数ですが、シリアル No. をお確かめの上、お客様相談室までご連絡ください。

**アイデス株式会社**

【お客様相談室】 ☎ 0120-511457 受付時間（祝祭日を除く月～金曜日）10:00～12:00/13:00～17:00  
【流通センター】 〒279-0032 千葉県浦安市千鳥10-11濃飛倉庫運輸内