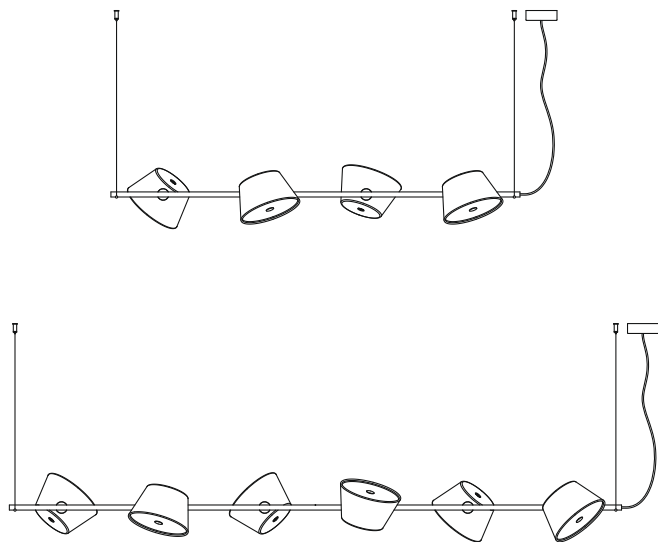


# Tam Tam 4 / Tam Tam 6

## Fabien Dumas

### marset



Instrucciones de montaje  
Assembly Instructions  
Instructions de montage  
Montageanleitung

#### ADVERTENCIAS

1. Se recomienda que la instalación sea realizada por un profesional.
2. Desconectar la conexión a red antes de ser manipulada y realizar el cambio de bombilla sólo cuando esta se haya enfriado.
3. Si el cable flexible o cordón de esta luminaria está dañado, deberá sustituirse exclusivamente por el fabricante o su servicio técnico o una persona de cualificación equivalente con objeto de evitar cualquier riesgo.
4. Para limpiar la luminaria utilizar un paño suave humedecido con agua y detergente neutro si fuera necesario. No utilizar alcohol u otros disolventes.

#### WARNING

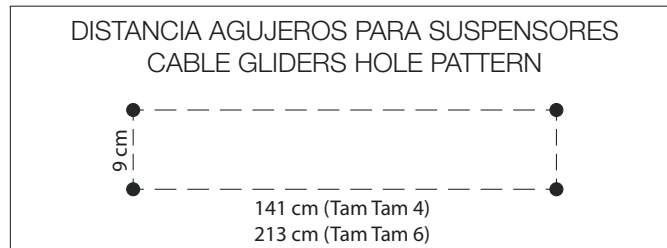
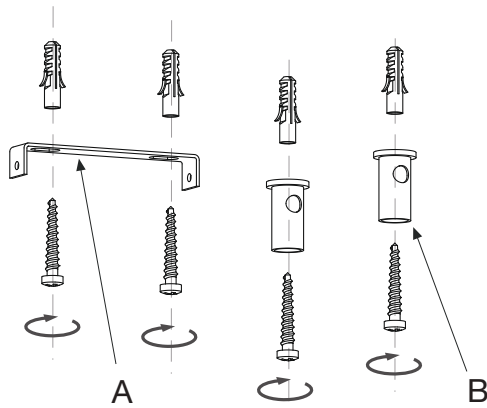
1. It is recommended that a professional electrician be responsible for installing the light.
2. Disconnect power supply before installation and change the bulb only when cold.
3. If the wire or flexible cord is damaged, it must only be changed by the manufacturer, their Service Dept. or qualified personnel in order to avoid risk.
4. To clean the luminaire use a soft damp cloth with soap or neutral detergent. Do not use alcohol or other solvents.

#### ATTENTION

1. Il est recommandé de faire exécuter l'installation par un professionnel.
2. Débranchez la connexion au réseau avant toute manipulation et ne changez l'ampoule que lorsqu'elle a refroidi (dans le cas où le système comporte une ampoule).
3. Si le câble flexible ou fil du luminaire est endommagé, il conviendra de faire appel au fabricant, à son service technique ou encore à une personne qualifiée pour le remplacer et éviter ainsi tout risque fâcheux.
4. Pour nettoyer le luminaire, nous vous recommandons d'utiliser un chiffon doux humidifié d'eau et de détergent neutre, le cas échéant. N'utilisez pas d'alcool ni d'autres types de dissolvants.

#### HINWEISE

1. Wir empfehlen, die Installation von einem Fachmann vornehmen zu lassen.
2. Unterbrechen Sie die Verbindung zum Netz vor Beginn der Arbeit, und tauschen sie die Glühbirne nur aus, wenn diese abgekühlt ist (falls eine Glühbirne vorhanden ist).
3. Wird das Kabel der Leuchte beschädigt, darf dieses nur durch den Hersteller, dessen technischen Service, oder eine entsprechend qualifizierte Person ausgetauscht werden, um eventuelle Risiken zu vermeiden.
4. Zur Reinigung der Leuchte empfiehlt es sich, ein weiches Tuch zu verwenden und dieses, falls nötig, mit Wasser und einem neutralen Reiniger zu befeuchten. Alkohol oder Lösungsmittel sind zur Reinigung nicht geeignet.net.

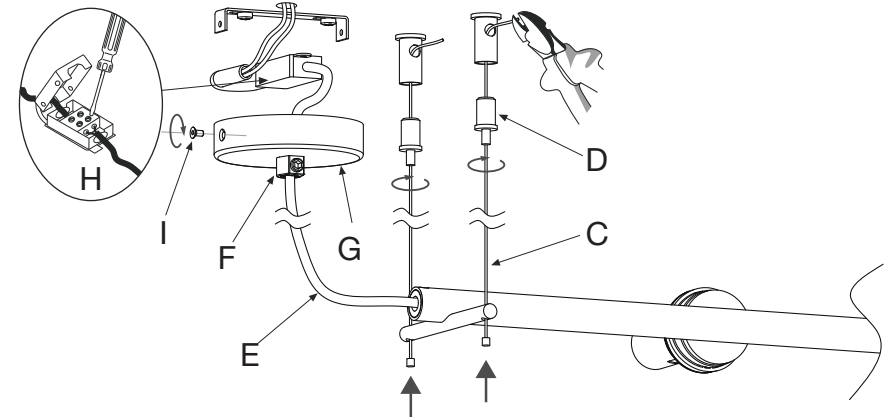


1. Fijar el soporte (A) y los suspensores (B) mediante los tornillos y tacos suministrados. Mirar la plantilla de abajo.

1. Fix the support (A) by means of the specific anchors and screws (B). See the below template.

1. Fixez le support (A) et les suspensions (B) à l'aide des vis et des chevilles fournies. Utilisez le modèle pour les positionner.

1. Befestigen Sie den Träger (A) und die Aufhänger (B) mit den mitgelieferten Schrauben und Dübeln befestigen. Zur Positionierung die mitgelieferte Schablone benutzen.



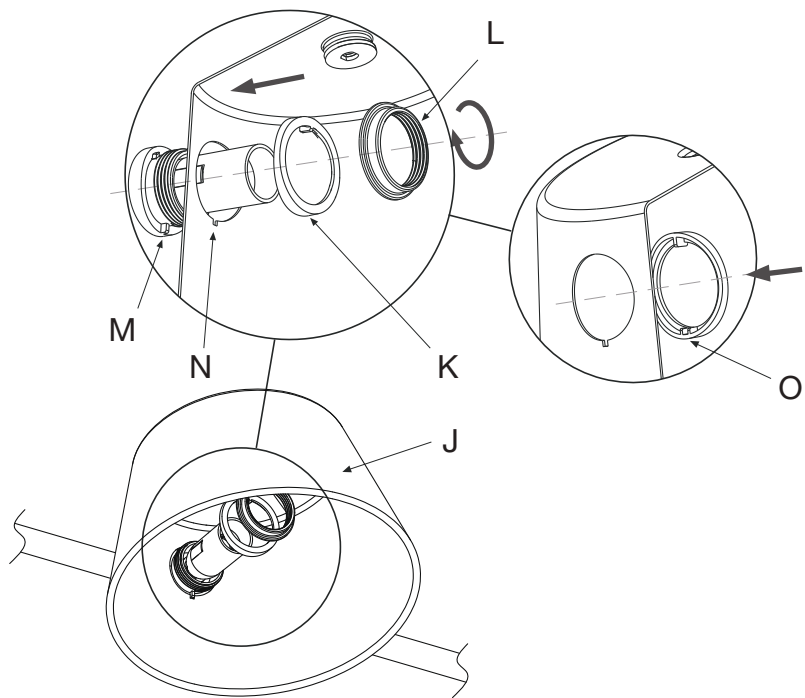
2. Suspend y nivelar la lámpara pasando los cables de acero (C) por los reguladores (D). Cortar el cable de acero sobrante con unos alicates de corte. Pasar el cable (E) de la lámpara a través del prensacables (F) del florón (G). Asegurar el cable eléctrico utilizando el prensacables (F). Realizar las conexiones eléctricas en la caja de empalmes. Fijar el soporte (H) a la caja de empalmes mediante los tornillos (I). Fijar el florón (G) mediante los tornillos suministrados.

2. Hang and straighten the lamp by passing the steel wires (C) through the cable gliders (D). Cut any excess steel wire using wire-cutters. Pass the lamp cable (E) through the cable gland (F) of the rose (G). Clamp the cable by tightening the cable gland. Connect the wiring in the outlet box. Fix ceiling plate (H) to the outlet box using the screws (I). Attach rose (G) by means of the small screws.

2. Suspendez et nivelez la lampe en faisant passer les câbles en acier (C) à travers les régulateurs (D). Coupez le câble en acier en excès avec une pince coupante.

Passez le câble (E) de la lampe à travers le serre-câbles (F) de la rosace (G). Fixez le câble électrique en serrant la vis du serre-câbles (F). Effectuez les connexions électriques dans la boîte de jonction. Fixez le support (H) à la boîte de jonction à l'aide des vis (I). Fixez l'auvent (G) à l'aide des vis fournies.

2. Sie können die Lampe aufhängen, bzw. deren Höhe verstellen, indem Sie die Stahlkabel (C) durch die Kabelhalter (D) führen. Das überstehende Stahlkabel mit einer Zange abknipsen. Führen Sie das Kabel (E) der Lampe durch die Kabelpresse (F) der Rosette (G). Das Elektrokabel über die Schraube der Kabelpresse sichern (F). Nehmen Sie die elektrischen Anschlüsse an der Anschlussdose vor. Befestigen Sie die Deckenlasche (H) mit den Schrauben (I) an die Anschlussdose. Befestigen Sie die Rosette (G) mit den mitgelieferten Schrauben.



3. Fijar las pantallas (J) utilizando la arandela (K) y la tuerca (L). Las pantallas pueden rotar 360°. Atención!: Es muy importante que el nervio de la pieza de plástico (M) encaje perfectamente con la muesca (N) de la pantalla y con la guía (O) de la arandela (K).

3. Fix the shades (J) by means of the washer (K) and the nut (L) provided. The shades can be rotated through 360°.

Caution!: It is very important that the rib of the plastic part (M) fits perfectly with the notch (N) of the shade and the guide (O) of the washer (K).

3. Fixez les écrans (J) à l'aide de la rondelle (K) et de l'écrou (L). Les écrans satellites peuvent pivoter à 360°.

Attention ! Il est très important que la nervure de la pièce en plastique (M) corresponde parfaitement aux encoches (N) de l'écran et au guide (O) de la rondelle (K).

3. Befestigen Sie die Schirme (J) mit Hilfe des Metallrings (K) und der Schraube (L). Die Satellitenschirme können um 360° gedreht werden.

Achtung! Es ist sehr wichtig, dass die Rippe des Plastikteils (M) genau in die Einkerbung (N) des Schirms und in die Unterbrechung (O) des Metallrings (K) passen.

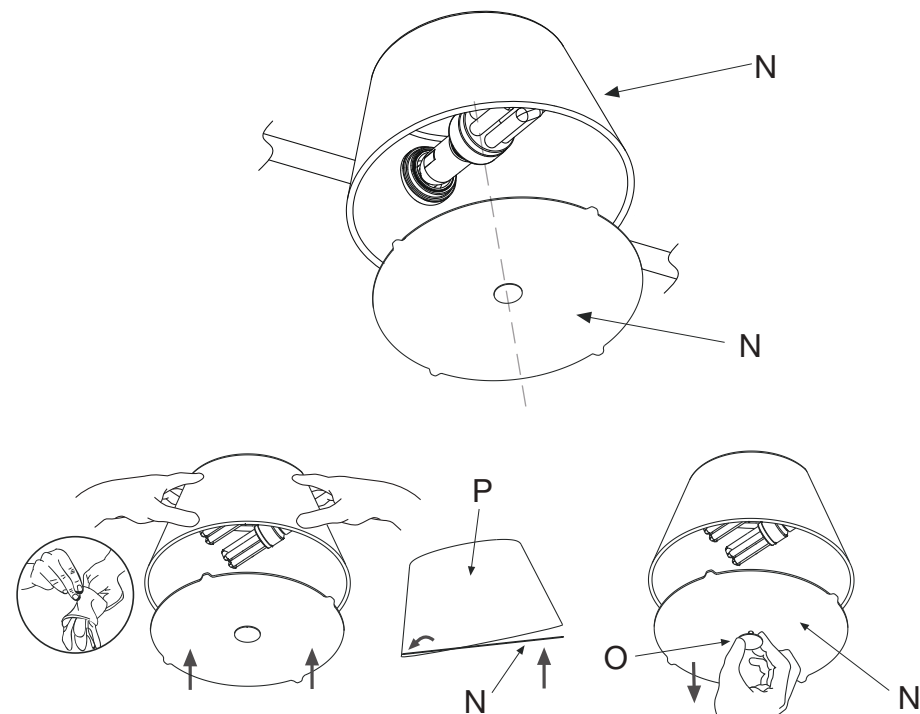


Fig. 4.2.1

Fig. 4.2.2

4.1. Colocar las bombillas recomendadas.

4.2. Colocar los difusores (N) en las pantallas (P) encajando primero dos dientes y luego presionando los otros dos como se muestra en la Fig.4.2.1. Es recomendable hacerlo con los guantes suministrados y entre dos personas: una que sujetará la pantalla y la otra presionará el difusor. **IMPORTANT!** Para cambiar las bombillas, sacar el difusor (N) tirando con fuerza de la pieza (O) (Fig.4.2.2). Poner las bombillas nuevas y volver a cerrar.

4.1. Insert approved bulbs.

4.2. Place the diffusers (N) in the shades (P) by first aligning the two teeth and then pressing the other two, as shown in the Fig.4.2.1. This should be done by two people, one holding the shade and the other pressing down on the diffuser, wearing the gloves supplied.

**IMPORTANT!** To replace the bulbs, remove the diffuser (N) by pulling hard on part (O) (Fig.4.2.2). Install the new bulbs and close again.

4.1. Placez les ampoules recommandées.

4.2. Placer les diffuseurs (N) sur les écrans (P) en ajustant d'abord deux dents puis en appuyant sur les deux autres comme indiqué sur le Fig.4.2.1. Il est conseillé de le faire avec les gants fournis et de le faire à deux : une personne qui tiendra l'écran et l'autre appuiera sur le diffuseur. **IMPORTANT!** Pour changer les ampoules, retirer le diffuseur (N) en tirant fortement sur la pièce (O) (Fig.4.2.2). Mettre les nouvelles ampoules et refermer.

4.1. Die empfohlene Glühbirne einsetzen.

4.2. Bringen Sie die Diffusoren (N) in den Schirmen (P) an, indem Sie zunächst die Zacken einrasten lassen und dann die zwei anderen, wie auf der Fig.4.2.1 gezeigt, eindrücken. Es wird empfohlen, zu zweit zu arbeiten und dabei die mitgelieferten Handschuhe zu nutzen: Einer hält den Lampenschirm fest und der andere drückt den Diffusor.

**WICHTIG!** Um die Glühbirnen zu wechseln, entnehmen Sie den Diffusor (N) indem Sie kräftig an dem Teil (O) ziehen (Fig.4.2.2). Setzen Sie die neuen Glühbirnen ein und verschließen Sie alles wieder.

### Datos Técnicos

Luminaria para uso interior.

Factor de Potencia: 1

Lámpara a utilizar:

**Tam Tam 4**

4 x E14 LED 5W 

**Tam Tam 6**

6 x E14 LED 5W 

### Technical Data

Light fitting for indoor use only.

Power Factor: 1

Bulb to be used:

**Tam Tam 4**

4 x E14 LED 5W 

**Tam Tam 6**

6 x E14 LED 5W 

### Données techniques

Luminaire intérieur.

Facteur de puissance: 1

Ampoule:

**Tam Tam 4**

4 x E14 LED 5W 

**Tam Tam 6**

6 x E14 LED 5W 

### Technische Daten

Leuchte für den Innenraum.

Leistungsfaktor: 1

Empfohlenes Leuchtmittel:

**Tam Tam 4**

4 x E14 LED 5W 

**Tam Tam 6**

6 x E14 LED 5W 



- Aislamiento básico más aislamiento reforzado. Toma de tierra: excluida.
- Basic insulation plus second insulation or both replaced by reinforced insulation. Earthing: excluded.
- Isolation de base + isolation renforcée. Prise de terre : exclue.
- Grundisolierung plus verstärkte Isolierung. Erdung: Exklusive.



- Este símbolo en su equipo o embalaje indica que el presente producto no puede ser tratado como residuo doméstico normal, sino que debe entregarse en el correspondiente punto de recogida de equipos eléctricos y electrónicos. Para recibir información detallada sobre el reciclaje de este producto, por favor, contacte con su ayuntamiento, su punto de recogida más cercano o el distribuidor donde adquirió el producto.
- This symbol on the product or its packaging indicates that it must not be treated as household waste. It should, in fact, be handed in at a recognised collection point for recycling electrical and electronic equipment. For more detailed information about the recycling of this product, please contact your local city office, your household waste disposal service or the shop where you purchased the product.
- Le symbole représenté sur l'appareil ou l'emballage signifie que le produit ne peut être traité comme un déchet domestique normal, et doit par conséquent être déposé dans un point de collecte réservé aux appareils électriques et électroniques. Pour en savoir plus sur le recyclage de ce produit, veuillez vous adresser auprès de votre mairie, afin de connaître le point de collecte le plus proche, ou contacter le distributeur qui vous a vendu le produit.
- Dieses Symbol auf dem Produkt oder der Verpackung zeigt an, dass diese nicht als normaler Hausmüll behandelt werden dürfen, sondern den entsprechenden Stellen für Sondermüll zugeführt werden müssen. Für weitere Informationen zum Thema Sondermüll wenden Sie sich bitte an Ihre Stadtverwaltung, die nächste Annahmestelle oder den Händler, bei dem Sie das Produkt erworben haben.

230 V - 50 Hz

**marset** 