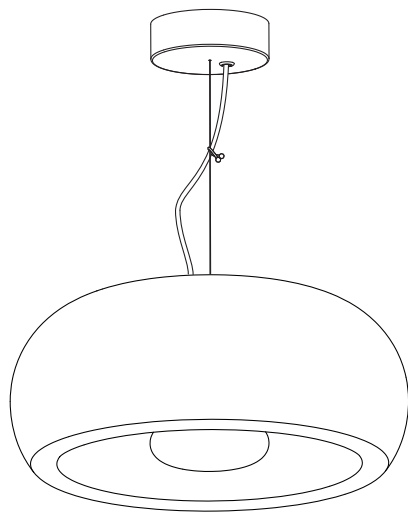


Vetra 20 / 32

Joan Gaspar

marset



Instrucciones de montaje
Assembly Instructions
Instructions de montage
Montageanleitung

ADVERTENCIAS

1. Se recomienda que la instalación sea realizada por un profesional.
2. Desconectar la conexión a red antes de ser manipulada.
3. Si el cable flexible o cordón de esta luminaria está dañado, deberá sustituirse exclusivamente por el fabricante o su servicio técnico o una persona de cualificación equivalente con objeto de evitar cualquier riesgo.
4. La fuente de luz de esta luminaria debe reemplazarse únicamente por el fabricante, su servicio técnico o persona cualificada equivalente.
5. Para limpiar la luminaria utilizar un paño suave humedecido con agua y detergente neutro si fuera necesario. No utilizar alcohol u otros disolventes.
6. La fuente luminosa y sus mecanismos de control contenidos en esta luminaria sólo deben de ser reemplazadas por un profesional.

WARNING

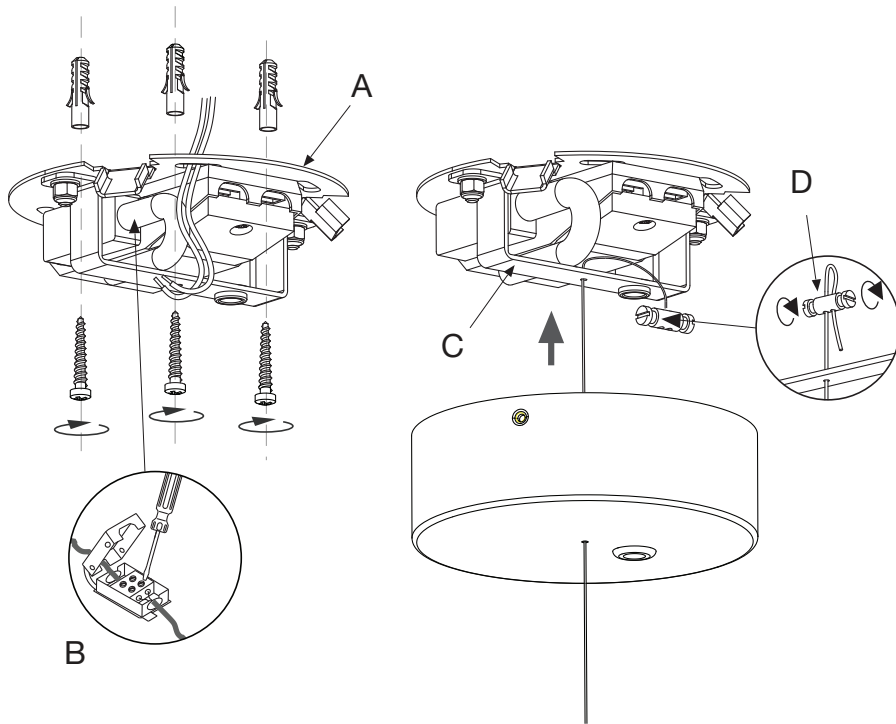
1. It is recommended that a professional electrician be responsible for installing the light.
2. Disconnect power supply before installation.
3. If the wire or flexible cord is damaged, it must only be changed by the manufacturer, their Service Dept. or qualified personnel in order to avoid risk.
4. The light source contained in this luminaire shall only be replaced by the manufacturer or his service agent or a similar qualified person.
5. To clean the luminaire use a soft damp cloth with soap or neutral detergent. Do not use alcohol or other solvents.
6. The light source and control gear contained in this luminaire shall only be replaced by a qualified person.

ATTENTION

1. Il est recommandé de faire exécuter l'installation par un professionnel.
2. Débranchez la connexion au réseau avant toute manipulation.
3. Si le câble flexible ou fil du luminaire est endommagé, il conviendra de faire appel au fabricant, à son service technique ou encore à une personne qualifiée pour le remplacer et éviter ainsi tout risque fâcheux.
4. La source de lumière contenue dans ce luminaire doit être remplacée uniquement par le fabricant ou son agent de maintenance, ou par une personne de qualification similaire.
5. Pour nettoyer le luminaire, nous vous recommandons d'utiliser un chiffon doux humidifié d'eau et de détergent neutre, le cas échéant. N'utilisez pas d'alcool ni d'autres types de dissolvants.
6. La source lumineuse et ses mécanismes de contrôle contenus dans ce luminaire ne doivent être remplacés que par un professionnel.

HINWEISE

1. Wir empfehlen, die Installation von einem Fachmann vornehmen zu lassen.
2. Unterbrechen Sie die Verbindung zum Netz vor Beginn der Arbeit.
3. Wird das Kabel der Leuchte beschädigt, darf dieses nur durch den Hersteller, dessen technischen Service, oder eine entsprechend qualifizierte Person ausgetauscht werden, um eventuelle Risiken zu vermeiden.
4. Die Lichtquelle dieses Geräts darf nur vom Hersteller oder einem Vertreter oder einer anderen qualifizierten Person ersetzt werden.
5. Zur Reinigung der Leuchte empfiehlt es sich, ein weiches Tuch zu verwenden und dieses, falls nötig, mit Wasser und einem neutralen Reiniger zu befeuchten. Alkohol oder Lösungsmittel sind zur Reinigung nicht geeignet.
6. Das Leuchtmittel und die Kontrollmechanismen dieser Leuchte dürfen nur von einem Fachmann ausgetauscht werden.



1.1. Fijar el soporte (A) en el techo utilizando los tornillos y tacos suministrados, pasando los cables de red por el orificio. Realizar la conexión eléctrica en la caja de empalmes (B).

1.2. Pasar el cable de acero por el agujero del florón y por el del soporte (C) y asegurarlo con el sujetacables (D) con la medida deseada.

1.1. Fix ceiling plate (A) using the plugs and screws provided passing the power cable through the hole. Make the electrical connections in the junction strip (B).

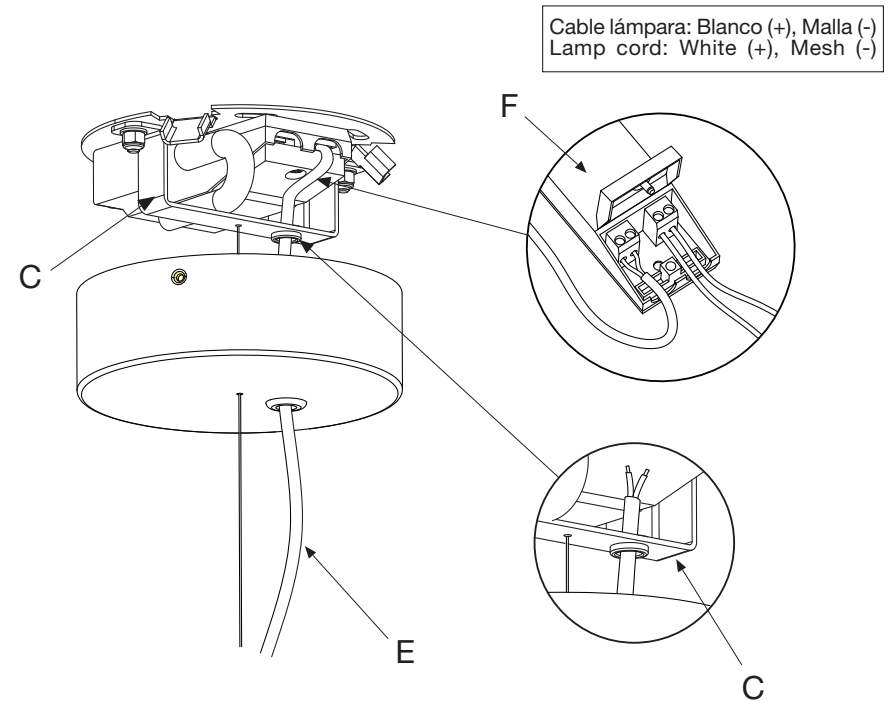
1.2. Feed the steel wire through the hole in the ceiling rose and through the bracket (C) and secure it using the cable clamp (D).

1.1. Fixez le support (A) au plafond à l'aide des vis et des chevilles fournies, en faisant passer les câbles du réseau par le trou. Effectuez la connexion électrique dans la boîte de jonction (B).

1.2. Passez le câble en acier à travers le trou de la rosace et à travers le support (C) et fixez-le à l'aide de l'attache-câble (D) avec la mesure souhaitée.

1.1. Befestigen Sie die Halterung (A) mit den mitgelieferten Schrauben und Dübeln an der Decke und führen Sie die Netzkabel durch die Öffnung. Stellen Sie den elektrischen Anschluss in der Anschlussdose (B) her.

1.2. Führen Sie das Stahlkabel durch die Öffnung der Deckenrosette und durch die Bohrung in der Halterung (C) und befestigen Sie es mit dem Kabelbinder (D) auf der gewünschten Länge.

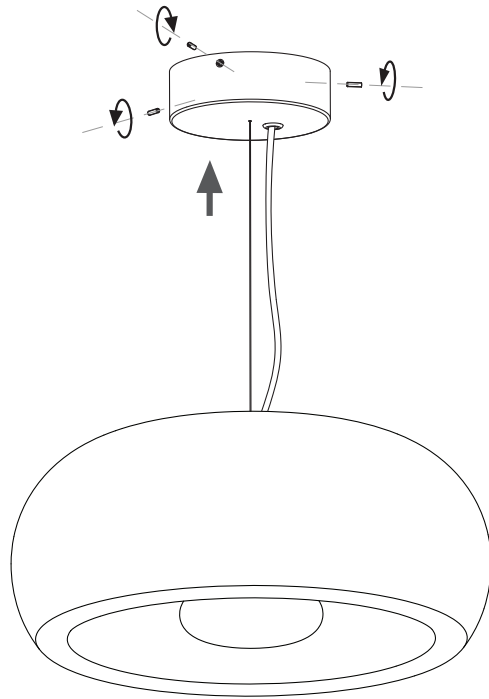


2. Pasar el cable eléctrico (E) por el florón y por el agujero del soporte (C). Hacer las conexiones de led en el driver (F).

2. Pass the LED cable (E) through the canopy and through the hole in the bracket (C). Make the connections in the driver (F).

2. Faites passer le câble électrique (E) à travers la voilure et à travers le trou dans le support (C). effectuez les connexions dans le driver (F).

2. Führen Sie das Stromkabel (E) durch den Baldachin und die Öffnung in der Deckenbefestigung (C). Stellen Sie die LED-Verbindung im Driver (F) her.



3. Fijar el florón mediante los tornillos suministrados.

3. Attach the ceiling rose making use of the screws provided.

3. Fixez la rosace à l'aide des vis fournies.

3. Befestigen Sie den Baldachin mit den mitgelieferten Schrauben.

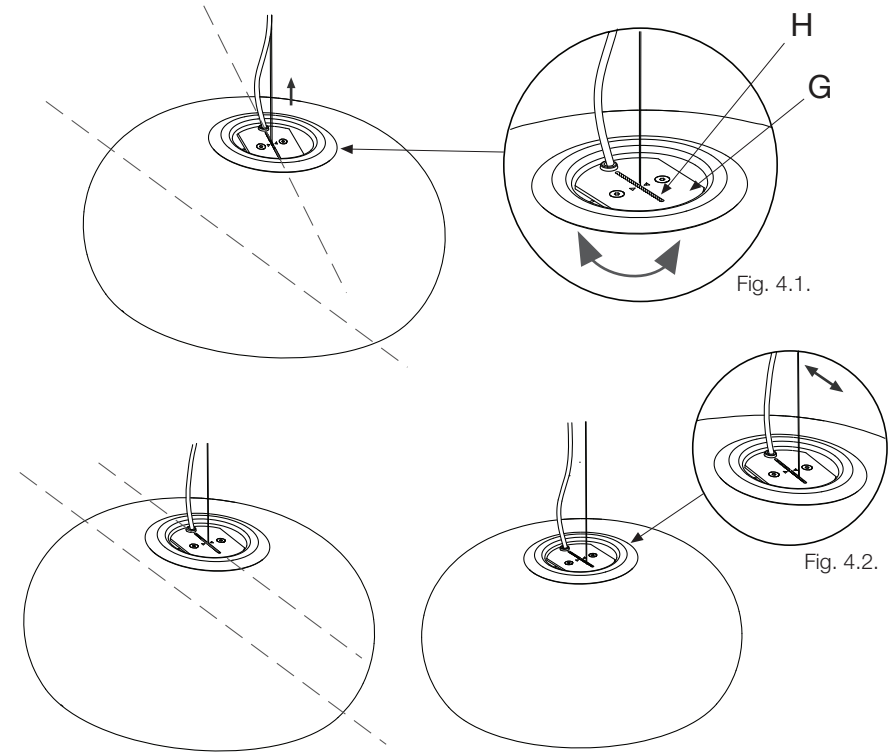


Fig. 4.1.

Fig. 4.2.

NIVELACIÓN

Es posible que después de suspender el cristal, éste quede desnivelado debido al proceso artesanal de su elaboración.

4.1. Para nivelar la pantalla, primero situar el cable de acero en el punto medio de la ranura dentada (H). Rotar la pieza (G) para que el eje (H) coincida con la dirección de desnivel de la primera.

4.2. Desplazar el cable de acero hasta tener la pantalla nivelada.

LEVELING

It is possible that after suspending the glass, it becomes uneven due to the artisan process of its elaboration.

4.1. In order to level the shade, place the steel wire at the midpoint of the notched groove (H). Rotate the part (G) so that the shaft (H) coincides with the slope direction of the first one.

4.2. Slide the steel wire to get the shade straighten.

NIVELLEMENT

Il est possible qu'après avoir suspendu la vitre, elle déborde un peu dû au processus artisanal de son élaboration.

4.1. Pour mettre l'écran à niveau, placez tout d'abord le câble d'acier au milieu de la rainure crantée (H). Tournez d'abord la pièce (G) de sorte que rainure crantée (H) corresponde à la direction verticale de la première.

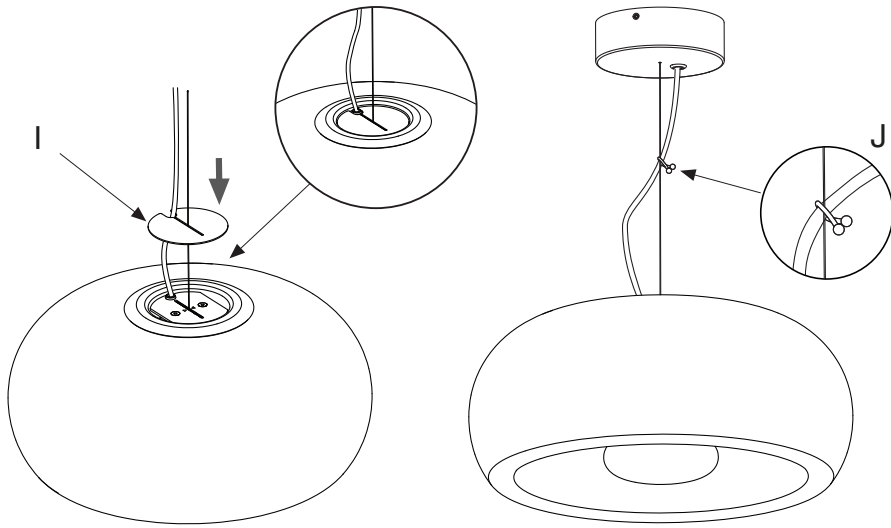
4.2. Déplacez le câble en acier jusqu'à ce que l'écran soit nivelé.

NIVELLIEREN

Es besteht die Möglichkeit, dass das Glasteil nach dem Aufhängen durch dessen handwerklichen Herstellungsprozess schräg hängt.

4.1. Um die Höhe des Lampenschirms zu verstellen, positionieren Sie zunächst das Stahlkabel in die Mitte der Kerbnut (H). Drehen Sie zuerst das Teil (G) so, dass der Kerbnut (H) mit der Richtung der Unebenheit des ersten übereinstimmt.

4.2. Bewegen Sie das Stahlkabel so lange, bis der Lampenschirm waagrecht ist.



5.1. Colocar el embellecedor (I).
5.2. Colocar la abrazadera (J) para fijar el cable eléctrico con el cable de acero.

5.1. Place the embellisher (I).
5.2. Add the twist lock (J) to join the electrical cord and the steel wire.

5.1. Placez le enjoliveur (I).
5.2. Placez la pince (J) pour fixer le câble électrique au câble en acier.

5.1. Zierkappe aufsetzen (I).
5.2. Die Schelle (J) anbringen, um das Elektrokabel mit dem Stahlkabel zu befestigen.

Datos Técnicos

Luminaria para uso interior.

Lámpara a utilizar:

Vetra 20

LED SMD 5,7W (incluido) - PF:0,95

Vetra 32

LED SMD 9,2W (incluido) - PF:0,84

Technical Data

Light fitting for indoor use only.

Bulb to be used:

Vetra 20

LED SMD 5,7W (included) - PF:0,95

Vetra 32

LED SMD 9,2W (included) - PF:0,84

Données techniques

Luminaire intérieur.

Ampoule :

Vetra 20

LED SMD 5,7W (inclus) - PF:0,95

Vetra 32

LED SMD 9,2W (inclus) - PF:0,84

Technische Daten

Leuchte für den Innenraum.

Empfohlenes Leuchtmittel:

Vetra 20

LED SMD 5,7W (inbegriffen) - PF:0,95

Vetra 32

LED SMD 9,2W (inbegriffen) - PF:0,84



- Aislamiento básico más aislamiento reforzado. Toma de tierra: excluida.
- Basic insulation plus second insulation or both replaced by reinforced insulation. Earthing: excluded.
- Isolation de base + isolation renforcée. Prise de terre : exclue.
- Grundisolation plus verstärkte Isolation. Erdung: Exklusive.



- Este símbolo en su equipo o embalaje indica que el presente producto no puede ser tratado como residuo doméstico normal, sino que debe entregarse en el correspondiente punto de recogida de equipos eléctricos y electrónicos. Para recibir información detallada sobre el reciclaje de este producto, por favor, contacte con su ayuntamiento, su punto de recogida más cercano o el distribuidor donde adquirió el producto.
- This symbol on the product or its packaging indicates that it must not be treated as household waste. It should, in fact, be handed in at a recognised collection point for recycling electrical and electronic equipment. For more detailed information about the recycling of this product, please contact your local city office, your household waste disposal service or the shop where you purchased the product.
- Le symbole représenté sur l'appareil ou l'emballage signifie que le produit ne peut être traité comme un déchet domestique normal, et doit par conséquent être déposé dans un point de collecte réservé aux appareils électriques et électroniques. Pour en savoir plus sur le recyclage de ce produit, veuillez vous adresser auprès de votre mairie, afin de connaître le point de collecte le plus proche, ou contacter le distributeur qui vous a vendu le produit.
- Dieses Symbol auf dem Produkt oder der Verpackung zeigt an, dass diese nicht als normaler Hausmüll behandelt werden dürfen, sondern den entsprechenden Stellen für Sondermüll zugeführt werden müssen. Für weitere Informationen zum Thema Sondermüll wenden Sie sich bitte an Ihre Stadtverwaltung, die nächste Annahmestelle oder den Händler, bei dem Sie das Produkt erworben haben.

Dimmable

- Regulación por corte al principio y al final de fase.
- Phase cut dimmer leading and trailing edge.
- Régulation avec dispositif de coupure au début et bout de phase.
- Regulierung mittels Phasendimmer.

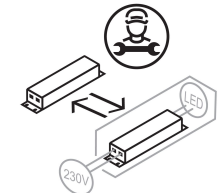
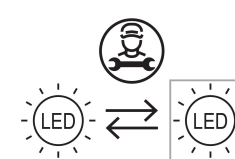
230 V - 50 Hz

Este producto contiene una fuente luminosa de la clase de eficiencia energética F (Vetra 20)/ E (Vetra32)

This product contains a light source of energy efficiency class F (Vetra 20)/ E (Vetra32)

Ce produit contient une source lumineuse de classe d'efficacité énergétique F (Vetra 20)/ E (Vetra32)

Dieses Produkt enthält eine Lichtquelle der Energieeffizienzklasse F (Vetra 20)/ E (Vetra32)



marset 