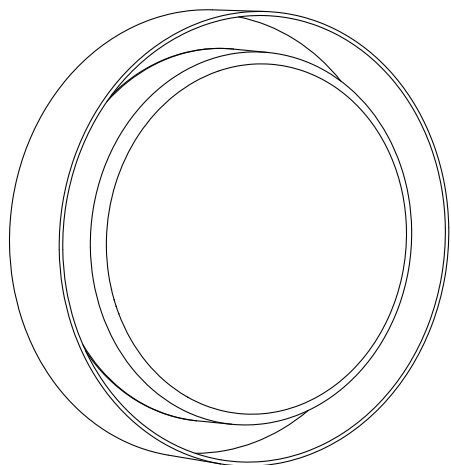


Plaff-on! 33 LED DALI

Joan Gaspar marset



Instrucciones de montaje
Assembly Instructions
Instructions de montage
Montageanleitung

ADVERTENCIAS

1. Se recomienda que la instalación sea realizada por un profesional.
2. Desconectar la conexión a red antes de ser manipulada.
3. Si el cable flexible o cordón de esta luminaria está dañado, deberá sustituirse exclusivamente por el fabricante o su servicio técnico o una persona de cualificación equivalente con objeto de evitar cualquier riesgo.
4. Utilizar un paño suave, humedecido con agua y detergente neutro si fuera necesario. No utilizar alcohol o otros disolventes.

WARNING

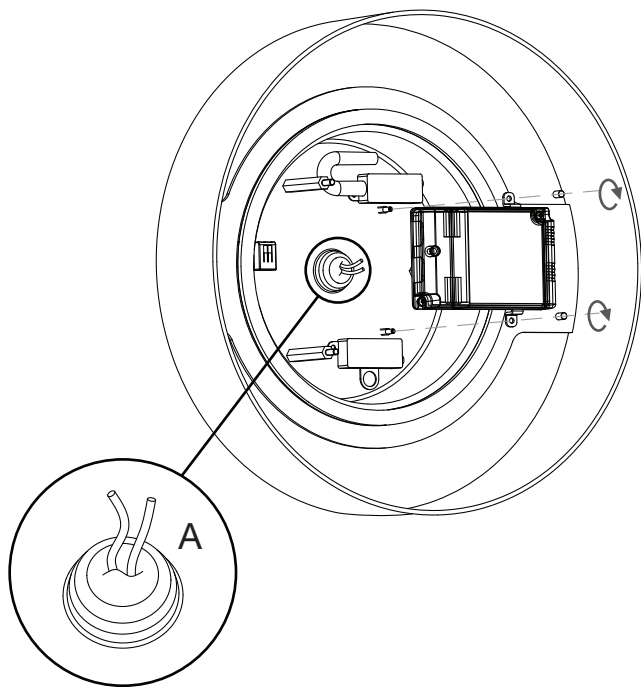
1. It is recommended that a professional electrician be responsible for installing the light.
2. Disconnect power supply before installation.
3. If the wire or flexible cord is damaged, it must only be changed by the manufacturer, their Service Dept. or qualified personnel in order to avoid risk.
4. Use a soft damp cloth, with soap or neutral detergent. Do not use alcohol or other solvents.

ATTENTION

1. Il est recommandé de faire exécuter l'installation par un professionnel.
2. Débranchez la connexion au réseau avant toute manipulation.
3. Si le câble flexible ou fil du luminaire est endommagé, il conviendra de faire appel au fabricant, à son service technique ou encore à une personne qualifiée pour le remplacer et éviter ainsi tout risque fâcheux.
4. Pour nettoyer le luminaire, nous vous recommandons d'utiliser un chiffon doux humidifié d'eau et de détergent neutre, le cas échéant. N'utilisez pas d'alcool ni d'autres types de dissolvants.

HINWEISE

1. Wir empfehlen, die Installation von einem Fachmann vornehmen zu lassen.
2. Unterbrechen Sie die Verbindung zum Netz vor Beginn der Arbeit.
3. Wird das Kabel der Leuchte beschädigt, darf dieses nur durch den Hersteller, dessen technischen Service, oder eine entsprechend qualifizierte Person ausgetauscht werden, um eventuelle Risiken zu vermeiden.
4. Zur Reinigung der Leuchte empfiehlt es sich, ein weiches Tuch zu verwenden und dieses, falls nötig, mit Wasser und einem neutralen Reiniger zu befeuchten. Alkohol oder Lösungsmittel sind zur Reinigung nicht geeignet.

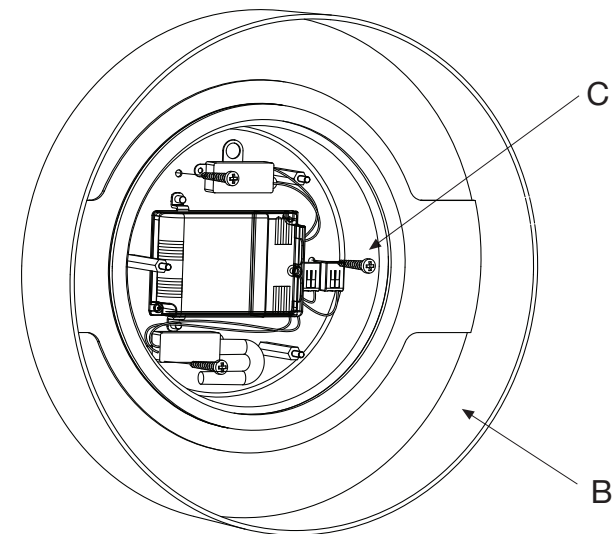


1. Agujerear la pieza (A) para poder pasar los cables de red.

1. Punch holes into part (A) to pass the wires through.

1. Percez la pièce (A) pour pouvoir faire passer les câbles d'alimentation.

1. Teil (A) aufbohren, um die Netzkabel hindurch zu führen.

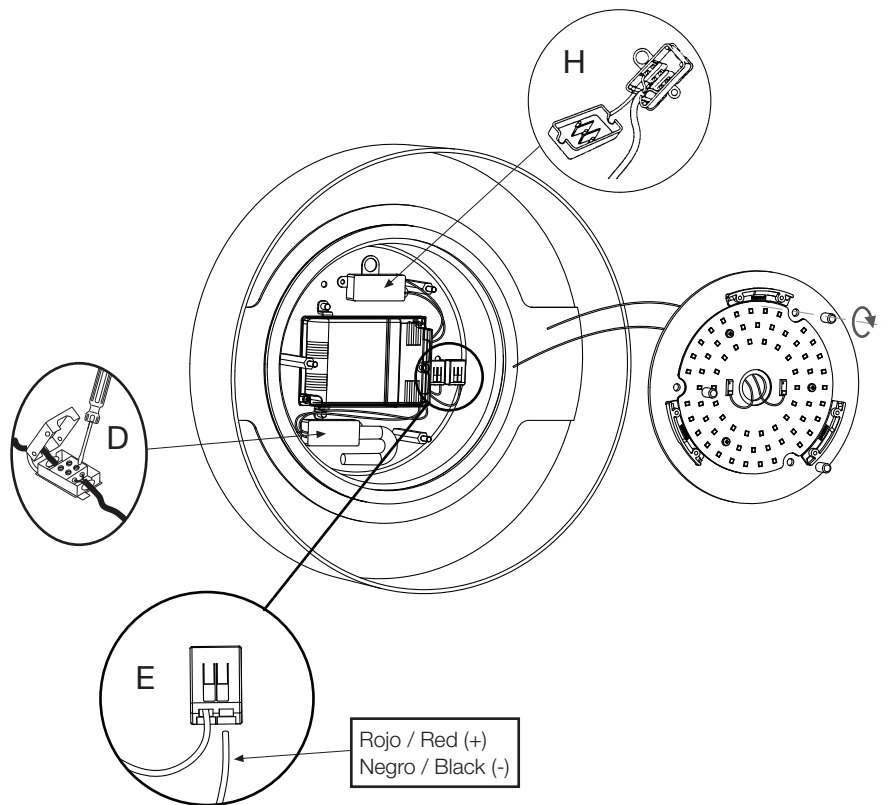


2. Fijar el aplique (B) mediante los tornillos (C) y tacos que se suministran.

2. Fix wall lamp (B) in position using the plugs and screws (C) provided.

2. Fixez le support (B) au plafond ou sur le mur avec les vis (C) et les chevilles fournies.

2. Befestigen Sie den Träger (B) mit den gelieferten Schrauben (C) und Dübeln an die Decke oder an der Wand.

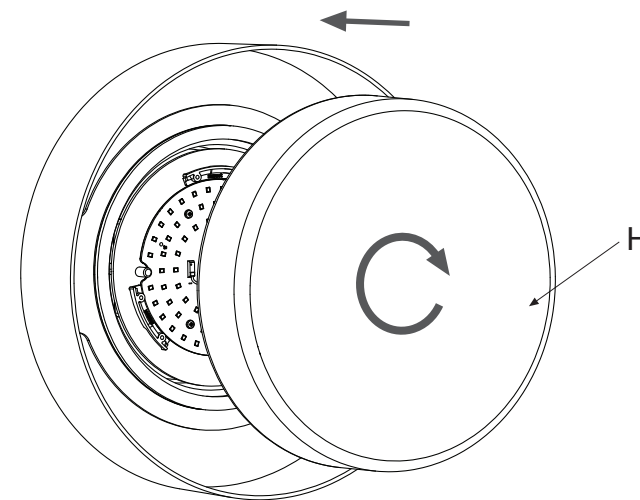


- 3.1. Realizar las conexiones eléctricas en la caja de empalmes (D). Realizar las conexiones DALI en la caja de empalmes (H).
- 3.2. Hacer la conexión eléctrica del LED con los conectores (E).
- 3.3. Fijar el conjunto LED (F) mediante las tuercas (G) suministradas.

- 3.1. Connect the wiring in the junction box (D). Make DALI connections in the junction strip (H).
- 2.2. Make the LED electrical connections in the junction box (E).
- 3.3. Fix unit (F) using the nuts (G) provided.

- 3.1. Effectuez les connexions électriques dans la boîte de jonction (D). Effectuez les connexions DALI dans la boîte de jonction (H).
- 3.2. Effectuez la connexion électrique de la LED avec les connecteurs (E).
- 3.3. Fixez l'ensemble LED (F) à travers les écrous fournis (G).

- 3.1. Nehmen Sie die elektrischen Anschlüsse an der Anschlussdose (D) vor. Anschlüsse for DALI in der Anschlussdose herstellen (H).
- 3.2. Stellen Sie den elektrischen Anschluss des LEDs mit den Steckverbindern (E).
- 3.3. Befestigen Sie die LED Baugruppe (F) durch die mitgelieferten Muttern (G).



4. Colocar el cristal (H) roscándolo hasta que quede bien apretado.
4. Screw the glass (H) until it is tight.

4. Placez le verre (H) en le vissant jusqu'à ce qu'il soit bien serré.
4. Platzieren Sie das Glas (H), indem Sie es solange schrauben, bis es fest sitzt.

Datos Técnicos

Luminaria para uso exterior.
Factor de Potencia: 0,9
Lámpara a utilizar:
LED SMD 25W (incluido)

Technical Data

Light fitting for outdoor use.
Power Factor: 0,9
Bulb to be used:
LED SMD 25W (included)

Données techniques

Luminaire pour usage extérieur.
Facteur de puissance : 0,9
Ampoule :
LED SMD 25W (inclus)

Technische Daten

Leuchte für den Außenbereich.
Leistungsfaktor: 0,9
Empfohlenes Leuchtmittel:
LED SMD 25W (inbegriffen)



- Aislamiento básico más aislamiento reforzado. Toma de tierra: excluida.
- Basic insulation plus second insulation or both replaced by reinforced insulation. Earthing: excluded.
- Isolation de base + isolation renforcée. Prise de terre : exclue.
- Grundisolierung plus verstärkte Isolierung. Erdung: Exklusive.



- Este símbolo en su equipo o embalaje indica que el presente producto no puede ser tratado como residuo doméstico normal, sino que debe entregarse en el correspondiente punto de recogida de equipos eléctricos y electrónicos. Para recibir información detallada sobre el reciclaje de este producto, por favor, contacte con su ayuntamiento, su punto de recogida más cercano o el distribuidor donde adquirió el producto.
- This symbol on the product or its packaging indicates that it must not be treated as household waste. It should, in fact, be handed in at a recognised collection point for recycling electrical and electronic equipment. For more detailed information about the recycling of this product, please contact your local city office, your household waste disposal service or the shop where you purchased the product.
- Le symbole représenté sur l'appareil ou l'emballage signifie que le produit ne peut être traité comme un déchet domestique normal, et doit par conséquent être déposé dans un point de collecte réservé aux appareils électriques et électroniques. Pour en savoir plus sur le recyclage de ce produit, veuillez vous adresser auprès de votre mairie, afin de connaître le point de collecte le plus proche, ou contacter le distributeur qui vous a vendu le produit.
- Dieses Symbol auf dem Produkt oder der Verpackung zeigt an, dass diese nicht als normaler Hausmüll behandelt werden dürfen, sondern den entsprechenden Stellen für Sondermüll zugeführt werden müssen. Für weitere Informationen zum Thema Sondermüll wenden Sie sich bitte an Ihre Stadtverwaltung, die nächste Annahmestelle oder den Händler, bei dem Sie das Produkt erworben haben.

Dimmable

DALI

230 V ~ 50 Hz

IP 54

marset 