

Datos Técnicos

Luminaria para uso interior
Factor de Potencia: 1
Lámpara a utilizar:

LED SMD 12W 350mA 2700K
1638lm

Se recomienda que la instalación sea realizada por un profesional.

Aviso: Si el cable flexible o cordón de esta luminaria está dañado, deberá sustituirse exclusivamente por el fabricante o su servicio técnico o una persona de cualificación equivalente con objeto de evitar cualquier riesgo.

Instrucciones para la limpieza

Utilizar un paño suave, humedecido con agua y detergente neutro si fuera necesario. No utilizar alcohol o otros disolventes.

Technical Data

Light fitting for indoor use only
Power Factor: 1
Bulb to be used:

LED SMD 12W 350mA 2700K
1638lm

It is recommended that a professional electrician be responsible for installing the light.

Warning: *If the wire or flexible cord is damaged, it must only be changed by the manufacturer, their Service Dept. or qualified personnel in order to avoid risk.*

Cleaning Instructions

Use a soft damp cloth, with soap or neutral detergent. Do not use alcohol or other solvents.



Aislamiento básico más aislamiento reforzado.

Toma de tierra: excluida.

Basic insulation plus second insulation or both replaced by reinforced insulation.

Earthing: excluded.



Este símbolo en su equipo o embalaje indica que el presente producto no puede ser tratado como residuo doméstico normal, sino que debe entregarse en el correspondiente punto de recogida de equipos eléctricos y electrónicos. Para recibir información detallada sobre el reciclaje de este producto, por favor, contacte con su ayuntamiento, su punto de recogida más cercano o el distribuidor donde adquirió el producto.

This symbol on the product or its packaging indicates that it must not be treated as household waste. It should, in fact, be handed in at a recognised collection point for recycling electrical and electronic equipment. For more detailed information about the recycling of this product, please contact your local city office, your household waste disposal service or the shop where you purchased the product.

Dimmer

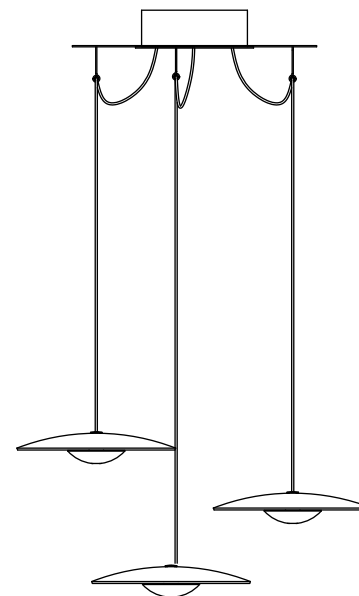
Regulación con dispositivo de corte al inicio o al final de fase (Triac)

Phase cut dimmer leading and trailing edge (Triac)

230 V - 50 Hz

GINGER 20x3 accesorio / accessory

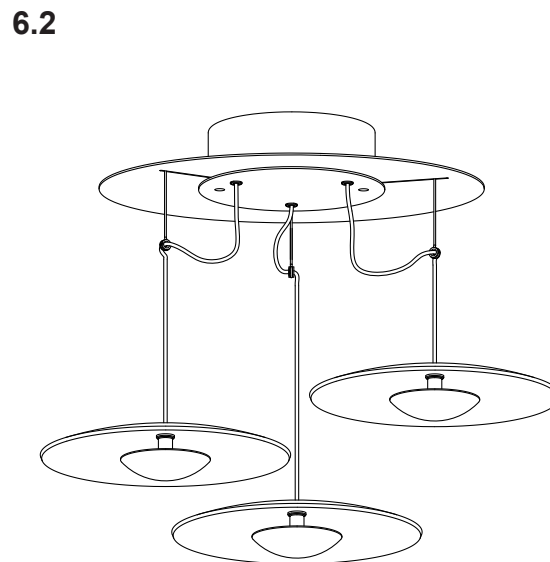
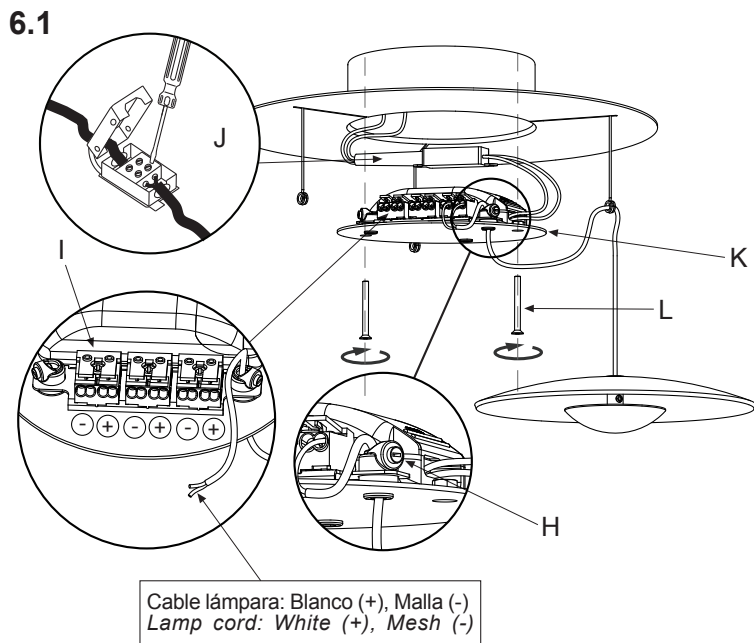
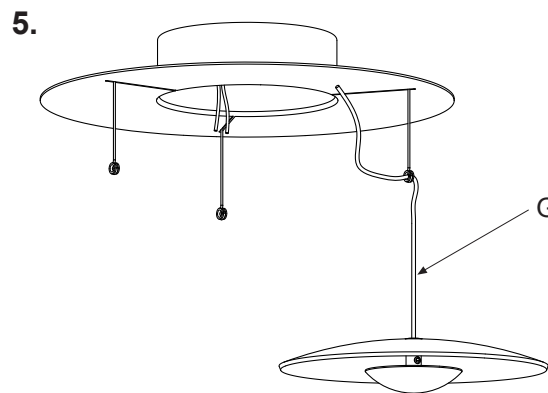
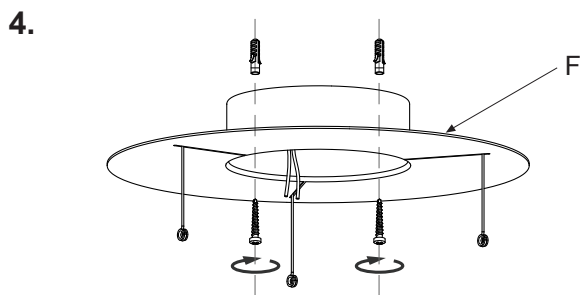
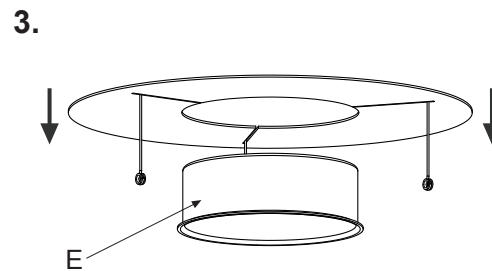
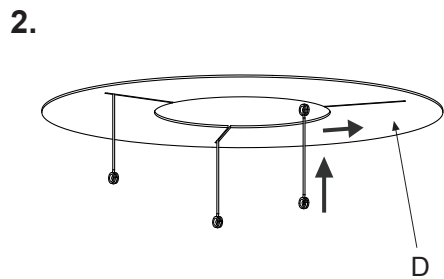
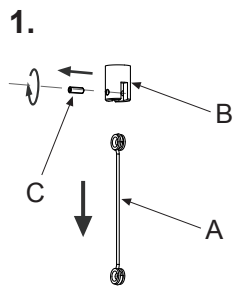
Instrucciones de Montaje / Assembly Instructions



marset



marset



Atención!

Desconectar la conexión a red antes de ser manipulada.

Warning!

Disconnect power supply before installation.

1. Quitar las varillas metálicas (A) de cada suspensor (B) desatornillando el tornillo (C).
2. Posicionar las varillas metálicas en las ranuras de la placa (D) tal y como muestra la figura 2.
3. Colocar la placa (D) encima del soporte (E).
4. Fijar conjunto (F) en el techo utilizando los tornillos y los tacos suministrados.
5. Suspender las lámparas pasando el cable (G) a través de cada varilla metálica (A).
6. Pasar los cables eléctricos (G) a través de los prensacables (H). Atornillar los prensacables. Conectar cada lámpara en la correspondiente regleta (I) tal y como muestra la figura 6.1. Realizar las conexiones eléctricas en la caja de empalmes (J). Fijar la tapa (K) utilizando los tornillos (L).

1. Remove the metal rods (A) from all the hangers (B), by undoing screw (C).
2. Locate the metal rods in the slots in the circular ring (D), as shown in Fig. 2.
3. Slide the ring (D) over the tubular support (E).
4. Fasten the finished unit (F) to the ceiling, using the plugs and screws provided.
5. Pass one of the electrical cables (G) through its respective metal rod (A) to hang each light.
6. Pass the individual power cables (G) through their own clamps (H) Tighten the clamps. Connect each light to a separate adaptor (I), as shown in Fig. 6.1. Make the electrical connections in the junction box (J). Screw plate (K) into place, using the designated screws (L).

Nota: Las posibles arrugas de la superficie blanca interior de la pantalla son fruto del proceso de fabricación de ésta.
Note: The possible wrinkles of the shade's white inner surface are due to the manufacturing process of the fixture.