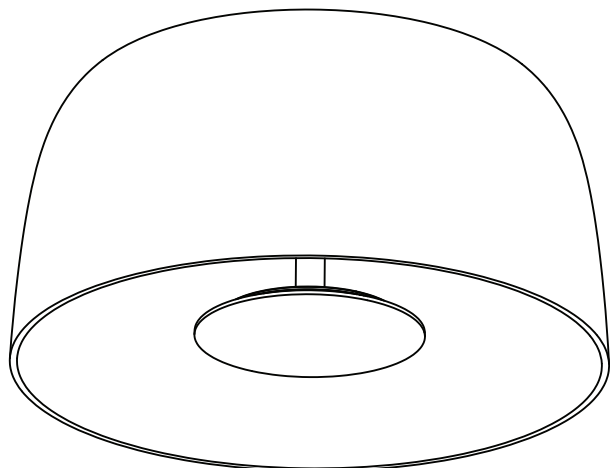


Djembé C42 / C65 / C100

Joan Gaspar marset



Instrucciones de montaje
Assembly Instructions
Instructions de montage
Montageanleitung

ADVERTENCIAS

1. Se recomienda que la instalación sea realizada por un profesional.
2. Desconectar la conexión a red antes de ser manipulada.
3. Si el cable flexible o cordón de esta luminaria está dañado, deberá sustituirse exclusivamente por el fabricante o su servicio técnico o una persona de cualificación equivalente con objeto de evitar cualquier riesgo.
4. La fuente de luz de esta luminaria debe reemplazarse únicamente por el fabricante, su servicio técnico o persona cualificada equivalente.
5. Para limpiar la luminaria utilizar un paño suave humedecido con agua y detergente neutro si fuera necesario. No utilizar alcohol u otros disolventes.
6. La fuente luminosa y sus mecanismos de control contenidos en esta luminaria sólo deben de ser reemplazadas por un profesional.

WARNING

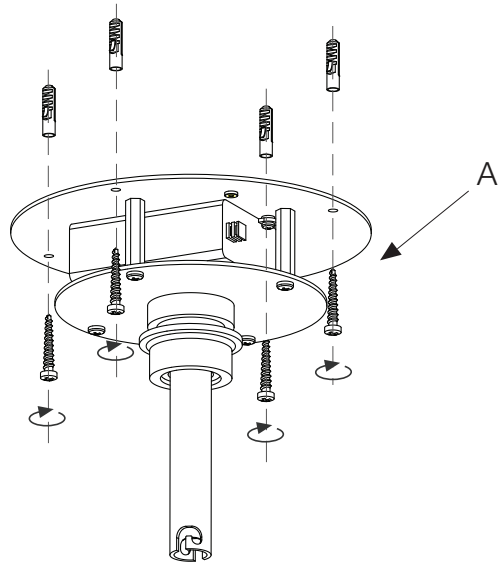
1. It is recommended that a professional electrician be responsible for installing the light.
2. Disconnect power supply before installation.
3. If the wire or flexible cord is damaged, it must only be changed by the manufacturer, their Service Dept. or qualified personnel in order to avoid risk.
4. The light source contained in this luminaire shall only be replaced by the manufacturer or his service agent or a similar qualified person.
5. To clean the luminaire use a soft damp cloth with soap or neutral detergent. Do not use alcohol or other solvents.
6. The light source and control gear contained in this luminaire shall only be replaced by a qualified person.

ATTENTION

1. Il est recommandé de faire exécuter l'installation par un professionnel.
2. Débranchez la connexion au réseau avant toute manipulation.
3. Si le câble flexible ou fil du luminaire est endommagé, il conviendra de faire appel au fabricant, à son service technique ou encore à une personne qualifiée pour le remplacer et éviter ainsi tout risque fâcheux.
4. La source de lumière contenue dans ce luminaire doit être remplacée uniquement par le fabricant ou son agent de maintenance, ou par une personne de qualification similaire.
5. Pour nettoyer le luminaire, nous vous recommandons d'utiliser un chiffon doux humidifié d'eau et de détergent neutre, le cas échéant. N'utilisez pas d'alcool ni d'autres types de dissolvants.
6. La source lumineuse et ses mécanismes de contrôle contenus dans ce luminaire ne doivent être remplacés que par un professionnel.

HINWEISE

1. Wir empfehlen, die Installation von einem Fachmann vornehmen zu lassen.
2. Unterbrechen Sie die Verbindung zum Netz vor Beginn der Arbeit.
3. Wird das Kabel der Leuchte beschädigt, darf dieses nur durch den Hersteller, dessen technischen Service, oder eine entsprechend qualifizierte Person ausgetauscht werden, um eventuelle Risiken zu vermeiden.
4. Die Lichtquelle dieses Geräts darf nur vom Hersteller oder einem Vertreter oder einer anderen qualifizierten Person ersetzt werden.
5. Zur Reinigung der Leuchte empfiehlt es sich, ein weiches Tuch zu verwenden und dieses, falls nötig, mit Wasser und einem neutralen Reiniger zu befeuchten. Alkohol oder Lösungsmittel sind zur Reinigung nicht geeignet.
6. Das Leuchtmittel und die Kontrollmechanismen dieser Leuchte dürfen nur von einem Fachmann ausgetauscht werden.



1. Fijar el grupo eléctrico (A) en el techo utilizando los tacos y tornillos suministrados.

1. Attach the regulator box to the ceiling using the screws and plugs provided.

1. Fixez l'unité électrique (A) au plafond à l'aide des vis et chevilles fournies.

1. Befestigen Sie die Reglerbox (A) mit den mitgelieferten Dübeln und Schrauben an der Decke.

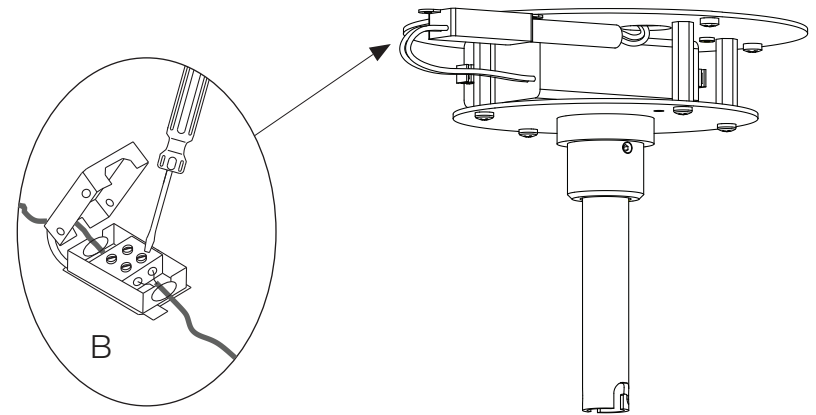


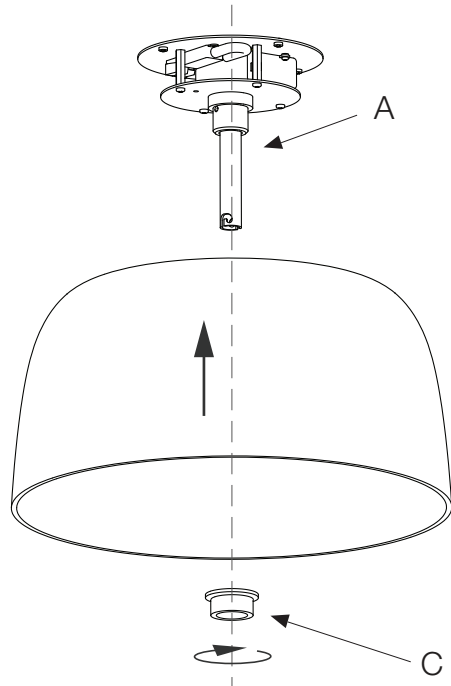
Fig. 2.1.

2. Hacer las conexiones eléctricas en la caja de empalmes (B) como se muestra en la Fig. 2.1.

2. Make the electrical connections in the junction box (B) as shown in Fig. 2.1.

2. Effectuez la connexion électrique dans la boîte de dérivation (B) comme indiqué à la Fig. 2.1.

2. Stellen Sie den elektrischen Anschluss in der Anschlussdose (B) wie in Abb. 2.1 dargestellt her.

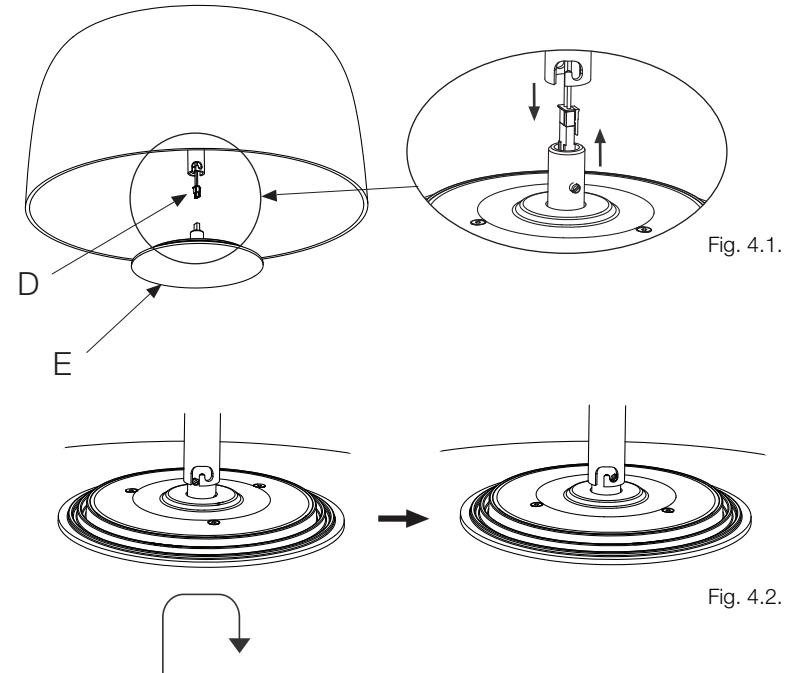


3. Fijar la pantalla en el grupo eléctrico (A) con la tuerca (C).

3. Attach the shade to the regulator box (A) using the nut (C).

3. Fixez l'écran au groupe électrique (A) avec l'écrou (C).

3. Befestigen Sie den Lampenschirm (A) mit der Mutter (C) an der Reglerbox.



4. Clipar el conector del grupo eléctrico (D) con el conector del plato de leds (E) como se muestra en la Fig. 4.1. y fijar el plato de leds realizando un giro de bayoneta como se muestra en la Fig. 4.2.

4. Clip the connector on the regulator box (D) to the connector on the LED plate (E) as shown in Fig. 4.1, and secure the LED plate by twisting it as shown in Fig. 4.2

4. Fixez le connecteur du groupe électrique (H) au connecteur de la plaque à LED (I) comme indiqué à la Fig. 4.1. et fixez la plaque à LED avec une rotation à baïonnette comme indiqué à la Fig.4.2.

4. Klemmen Sie den Steckverbinder der Reglerbox (H) mit dem Steckverbinder der LED-Platte (I) wie in Abb. 4.1 gezeigt ein und befestigen Sie die LED-Platte durch eine Bajonettrotation, wie in Abb. 4.2 gezeigt.

Datos Técnicos

Luminaria para uso interior

Lámpara a utilizar:

Djembé C 42.13 / 42.21 / 42.28

LED SMD 19,7W (incluido) - PF: 0,96

Djembé C 65.23 / 65.35 / 65.45

LED SMD 26,1W (incluido) - PF: 0,94

Djembé C 100.38

LED SMD 38,4W (incluido) - PF: 0,98

Technical Data

Light fitting for indoor use only

Bulb to be used:

Djembé C 42.13 / 42.21 / 42.28

LED SMD 19,7W (included) - PF: 0,96

Djembé C 65.23 / 65.35 / 65.45

LED SMD 26,1W (included) - PF: 0,94

Djembé C 100.38

LED SMD 38,4W (included) - PF: 0,98

Données techniques

Luminaire intérieur.

Ampoule :

Djembé C 42.13 / 42.21 / 42.28

LED SMD 19,7W (inclus) - PF: 0,96

Djembé C 65.23 / 65.35 / 65.45

LED SMD 26,1W (inclus) - PF: 0,94

Djembé C 100.38

LED SMD 38,4W (inclus) - PF: 0,98

Technische Daten

Leuchte für den Innenraum.

Empfohlenes Leuchtmittel:

Djembé C 42.13 / 42.21 / 42.28

LED SMD 19,7W (inbegriffen) - PF: 0,96

Djembé C 65.23 / 65.35 / 65.45

LED SMD 26,1W (inbegriffen) - PF: 0,94

Djembé C 100.38

LED SMD 38,4W (inbegriffen) - PF: 0,98



- Aislamiento básico más aislamiento reforzado. Toma de tierra: excluida.
- Basic insulation plus second insulation or both replaced by reinforced insulation. Earthing: excluded.
- Isolation de base + isolation renforcée. Prise de terre : exclue.
- Grundisolierung plus verstärkte Isolierung. Erdung: Exklusive.



- Este símbolo en su equipo o embalaje indica que el presente producto no puede ser tratado como residuo doméstico normal, sino que debe entregarse en el correspondiente punto de recogida de equipos eléctricos y electrónicos. Para recibir información detallada sobre el reciclaje de este producto, por favor, contacte con su ayuntamiento, su punto de recogida más cercano o el distribuidor donde adquirió el producto.
- This symbol on the product or its packaging indicates that it must not be treated as household waste. It should, in fact, be handed in at a recognised collection point for recycling electrical and electronic equipment. For more detailed information about the recycling of this product, please contact your local city office, your household waste disposal service or the shop where you purchased the product.
- Le symbole représenté sur l'appareil ou l'emballage signifie que le produit ne peut être traité comme un déchet domestique normal, et doit par conséquent être déposé dans un point de collecte réservé aux appareils électriques et électroniques. Pour en savoir plus sur le recyclage de ce produit, veuillez vous adresser auprès de votre mairie, afin de connaître le point de collecte le plus proche, ou contacter le distributeur qui vous a vendu le produit.
- Dieses Symbol auf dem Produkt oder der Verpackung zeigt an, dass diese nicht als normaler Hausmüll behandelt werden dürfen, sondern den entsprechenden Stellen für Sondermüll zugeführt werden müssen. Für weitere Informationen zum Thema Sondermüll wenden Sie sich bitte an Ihre Stadtverwaltung, die nächste Annahmestelle oder den Händler, bei dem Sie das Produkt erworben haben.

Dimmable

- Regulación con dispositivo de corte al inicio o al final de fase (Triac).
- Phase cut dimmer leading and trailing edge (Triac).
- Régulation avec dispositif de coupe au début ou à la fin de la phase (Triac).
- Einstellung mit Schneidevorrichtung am Anfang oder Ende der Phase (Triac).

230 V - 50 Hz

Este producto contiene una fuente luminosa de la clase de eficiencia energética E

This product contains a light source of energy efficiency class E

Ce produit contient une source lumineuse de classe d'efficacité énergétique E

Dieses Produkt enthält eine Lichtquelle der Energieeffizienzklasse E



marset **CE**