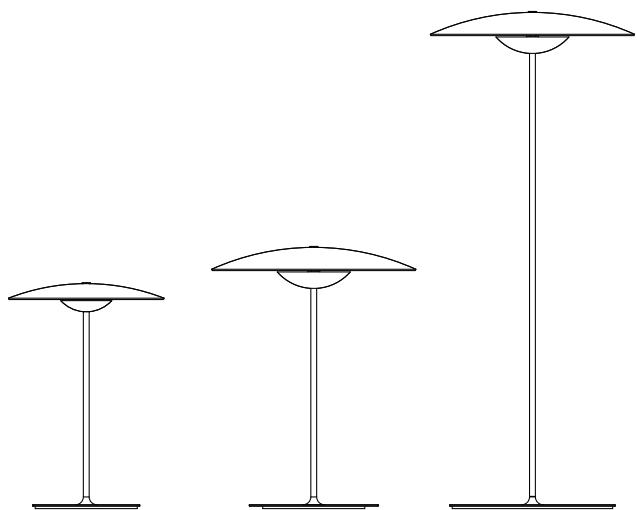


# Ginger S / M / P

Joan Gaspar  
marset



Instrucciones de montaje  
Assembly Instructions  
Instructions de montage  
Montageanleitung

## ADVERTENCIAS

1. Se recomienda que la instalación sea realizada por un profesional.
2. Desconectar la conexión a red antes de ser manipulada.
3. Si el cable flexible o cordón de esta luminaria está dañado, deberá sustituirse exclusivamente por el fabricante o su servicio técnico o una persona de cualificación equivalente con objeto de evitar cualquier riesgo.
4. La fuente de luz de esta luminaria debe reemplazarse únicamente por el fabricante, su servicio técnico o persona cualificada equivalente.
5. Para limpiar la luminaria utilizar un paño suave humedecido con agua y detergente neutro si fuera necesario. No utilizar alcohol u otros disolventes.
6. La fuente luminosa y sus mecanismos de control contenidos en esta luminaria sólo deben de ser reemplazadas por un profesional.

## WARNING

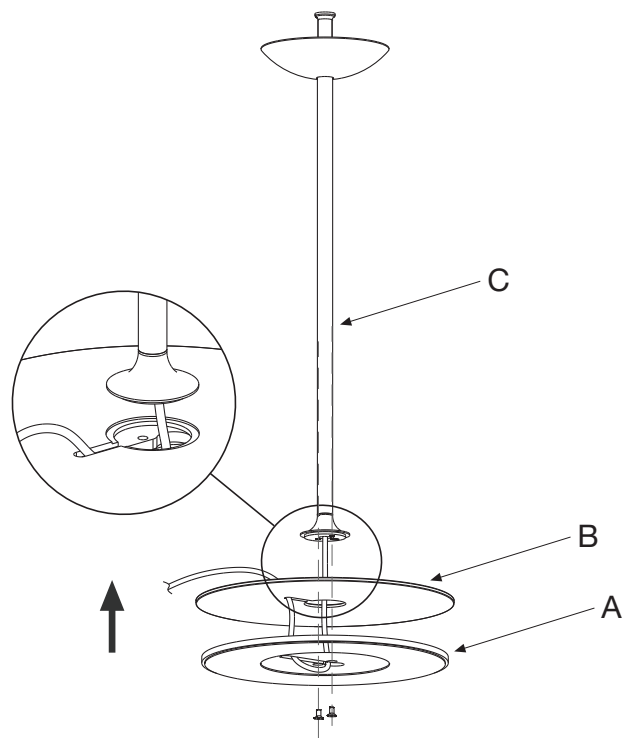
1. It is recommended that a professional electrician be responsible for installing the light.
2. Disconnect power supply before installation.
3. If the wire or flexible cord is damaged, it must only be changed by the manufacturer, their Service Dept. or qualified personnel in order to avoid risk.
4. The light source contained in this luminaire shall only be replaced by the manufacturer or his service agent or a similar qualified person.
5. To clean the luminaire use a soft damp cloth with soap or neutral detergent. Do not use alcohol or other solvents.
6. The light source and control gear contained in this luminaire shall only be replaced by a qualified person.

## ATTENTION

1. Il est recommandé de faire exécuter l'installation par un professionnel.
2. Débranchez la connexion au réseau avant toute manipulation.
3. Si le câble flexible ou fil du luminaire est endommagé, il conviendra de faire appel au fabricant, à son service technique ou encore à une personne qualifiée pour le remplacer et éviter ainsi tout risque fâcheux.
4. La source de lumière contenue dans ce luminaire doit être remplacée uniquement par le fabricant ou son agent de maintenance, ou par une personne de qualification similaire.
5. Pour nettoyer le luminaire, nous vous recommandons d'utiliser un chiffon doux humidifié d'eau et de détergent neutre, le cas échéant. N'utilisez pas d'alcool ni d'autres types de dissolvants.
6. La source lumineuse et ses mécanismes de contrôle contenus dans ce luminaire ne doivent être remplacés que par un professionnel.

## HINWEISE

1. Wir empfehlen, die Installation von einem Fachmann vornehmen zu lassen.
2. Unterbrechen Sie die Verbindung zum Netz vor Beginn der Arbeit.
3. Wird das Kabel der Leuchte beschädigt, darf dieses nur durch den Hersteller, dessen technischen Service, oder eine entsprechend qualifizierte Person ausgetauscht werden, um eventuelle Risiken zu vermeiden.
4. Die Lichtquelle dieses Geräts darf nur vom Hersteller oder einem Vertreter oder einer anderen qualifizierten Person ersetzt werden.
5. Zur Reinigung der Leuchte empfiehlt es sich, ein weiches Tuch zu verwenden und dieses, falls nötig, mit Wasser und einem neutralen Reiniger zu befeuchten. Alkohol oder Lösungsmittel sind zur Reinigung nicht geeignet.
6. Das Leuchtmittel und die Kontrollmechanismen dieser Leuchte dürfen nur von einem Fachmann ausgetauscht werden.

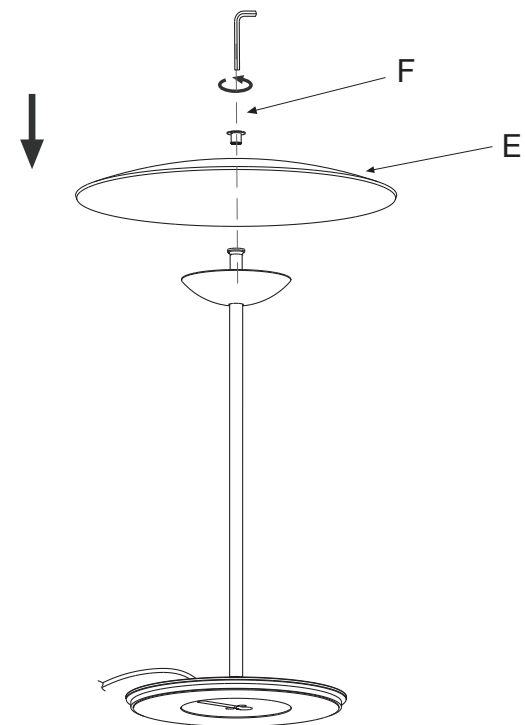


1. Fijar la base (A) y el embellecedor de madera (B) a la tija (C) utilizando los tornillos (D) suministrados.

1. Attach the base plate (A) and the wooden trim (B) to the shank (C), using the screws provided (D).

1. Fixer la base (A) et la garniture en bois (B) à la tige (C) à l'aide des vis fournies (D).

1. Befestigen Sie die Scheibe (A) und die Holzleiste (B) an der Stange (C) und benutzen Sie hierfür die mitgelieferten Schrauben.

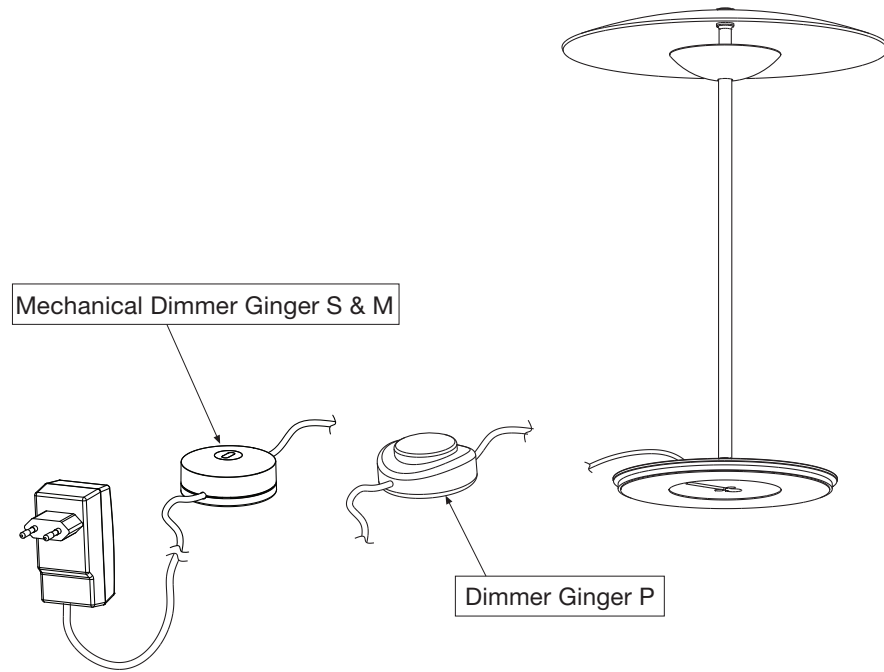


2. Fijar la pantalla de madera (E) mediante el tornillo (F) suministrado.

2. Attach the wooden shade (E) by means of the Allen screw (F).

2. Fixer l'écran en bois (E) à l'aide de la vis (F) fournie.

2. Befestigen Sie den Holzlampenschirm (E) mit der mitgelieferten Schraube (F).



**NOTA**  
Encender, apagar y regular la luminaria presionando el pulsador.

**NOTE**  
Switch on/off and adjust the luminaire by pressing the button.

**REMARQUE**  
Allumer, éteindre et régler le luminaire en appuyant sur le bouton.

**HINWEIS**  
Sie können die Lampe einschalten, ausschalten und das Licht regulieren, indem Sie den Schalter drücken.

**Nota**  
Las posibles arrugas de la superficie blanca interior de la pantalla son fruto del proceso de fabricación de ésta.

**Note**  
The possible wrinkles of the shade's white inner surface are due to the manufacturing process of the fixture.

**Remarque**  
Les rides possibles sur la surface intérieure blanche de l'écran sont le résultat du processus de fabrication de celui-ci.

**Hinweis**  
Die eventuellen Falten auf der weißen Oberfläche im Inneren der Lampe sind das Resultat des Fabrikationsprozesses.

### Datos Técnicos

Luminaria para uso interior.

Lámpara a utilizar:

**Ginger S**

LED SMD 10,6W (incluido) - PF:0,4

**Ginger M**

LED SMD 16,9W (incluido) - PF:0,46

**Ginger P**

LED SMD 17W (incluido) - PF:0,44

### Technical Data

Light fitting for indoor use only.

Bulb to be used:

**Ginger S**

LED SMD 11W (included) - PF:0,4

**Ginger M**

LED SMD (included) - PF:0,46

**Ginger P**

LED SMD 13W (included) - PF:0,44

### Données techniques

Luminaire intérieur.

Ampoule :

**Ginger S**

LED SMD 11W (inclus) - PF:0,4

**Ginger M**

LED SMD 13W (inclus) - PF:0,46

**Ginger P**

LED SMD 13W (inclus)

### Technische Daten

Leuchte für den Innenraum.

Empfohlenes Leuchtmittel:

**Ginger S**

LED SMD 11W (inbegriffen) - PF:0,4

**Ginger M**

LED SMD 13W (inbegriffen) - PF:0,46

**Ginger P**

LED SMD 13W (inbegriffen) - PF:0,44



- Aislamiento básico más aislamiento reforzado. Toma de tierra: excluida.
- Basic insulation plus second insulation or both replaced by reinforced insulation. Earthing: excluded.
- Isolation de base + isolation renforcée. Prise de terre : exclue.
- Grundisolierung plus verstärkte Isolierung. Erdung: Exklusive.



- Este símbolo en su equipo o embalaje indica que el presente producto no puede ser tratado como residuo doméstico normal, sino que debe entregarse en el correspondiente punto de recogida de equipos eléctricos y electrónicos. Para recibir información detallada sobre el reciclaje de este producto, por favor, contacte con su ayuntamiento, su punto de recogida más cercano o el distribuidor donde adquirió el producto.
- This symbol on the product or its packaging indicates that it must not be treated as household waste. It should, in fact, be handed in at a recognised collection point for recycling electrical and electronic equipment. For more detailed information about the recycling of this product, please contact your local city office, your household waste disposal service or the shop where you purchased the product.
- Le symbole représenté sur l'appareil ou l'emballage signifie que le produit ne peut être traité comme un déchet domestique normal, et doit par conséquent être déposé dans un point de collecte réservé aux appareils électriques et électroniques. Pour en savoir plus sur le recyclage de ce produit, veuillez vous adresser auprès de votre mairie, afin de connaître le point de collecte le plus proche, ou contacter le distributeur qui vous a vendu le produit.
- Dieses Symbol auf dem Produkt oder der Verpackung zeigt an, dass diese nicht als normaler Hausmüll behandelt werden dürfen, sondern den entsprechenden Stellen für Sondermüll zugeführt werden müssen. Für weitere Informationen zum Thema Sondermüll wenden Sie sich bitte an Ihre Stadtverwaltung, die nächste Annahmestelle oder den Händler, bei dem Sie das Produkt erworben haben.

Dimmer

- Dimmer con encendido o apagado progresivo.
- Operated progressive in-line dimmer.
- Dimmer avec allumage ou extinction progressive.
- Stufenloser Dimmer.

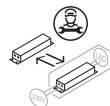
230 V - 50 Hz

Este producto contiene una fuente luminosa de la clase de eficiencia energética E

This product contains a light source of energy efficiency class E

Ce produit contient une source lumineuse de classe d'efficacité énergétique E

Dieses Produkt enthält eine Lichtquelle der Energieeffizienzklasse E



**marset** **CE**