

#### Datos Técnicos

Luminaria para uso exterior  
Factor de Potencia: 1  
Lámpara a utilizar:

2 x E27 LED Standard 8W   
2 x E27 FBT 18W 

Se recomienda que la instalación sea realizada por un profesional.

**Aviso:** Si el cable flexible o cordón de esta luminaria está dañado, deberá sustituirse exclusivamente por el fabricante o su servicio técnico o una persona de cualificación equivalente con objeto de evitar cualquier riesgo.

#### Instrucciones para la limpieza

Utilizar un paño suave, humedecido con agua y detergente neutro si fuera necesario. No utilizar alcohol o otros disolventes.

#### Technical Data

Light fitting for outdoor use  
Power Factor: 1  
Bulb to be used:

2 x E27 LED Standard 8W   
2 x E27 FBT 18W 

*It is recommended that a professional electrician be responsible for installing the light.*

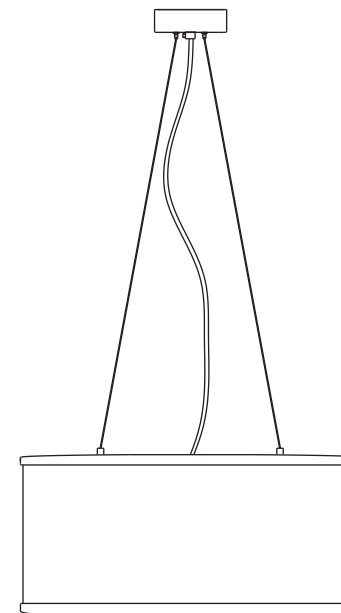
**Warning:** *If the wire or flexible cord is damaged, it must only be changed by the manufacturer, their Service Dept. or qualified personnel in order to avoid risk.*

#### Cleaning Instructions

*Use a soft damp cloth, with soap or neutral detergent. Do not use alcohol or other solvents.*

# CALA SUSP. IP65

Instrucciones de Montaje / Assembly Instructions



Aislamiento básico más aislamiento reforzado.  
Toma de tierra: excluida.

*Basic insulation plus second insulation or both replaced by reinforced insulation.  
Earthing: excluded.*



Este símbolo en su equipo o embalaje indica que el presente producto no puede ser tratado como residuo doméstico normal, sino que debe entregarse en el correspondiente punto de recogida de equipos eléctricos y electrónicos. Para recibir información detallada sobre el reciclaje de este producto, por favor, contacte con su ayuntamiento, su punto de recogida más cercano o el distribuidor donde adquirió el producto.

*This symbol on the product or its packaging indicates that it must not be treated as household waste. It should, in fact, be handed in at a recognised collection point for recycling electrical and electronic equipment. For more detailed information about the recycling of this product, please contact your local city office, your household waste disposal service or the shop where you purchased the product.*

230 V - 50 Hz

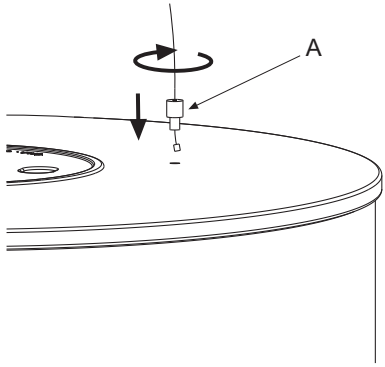
IP 65

marset

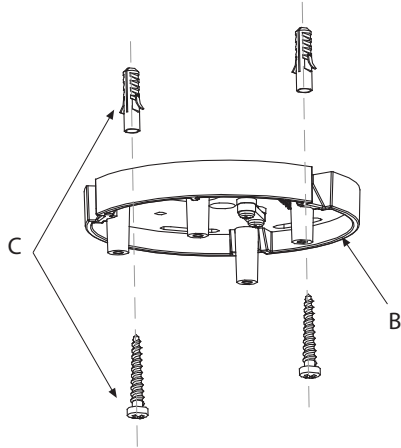


marset

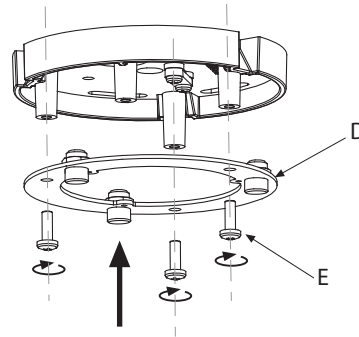
1.



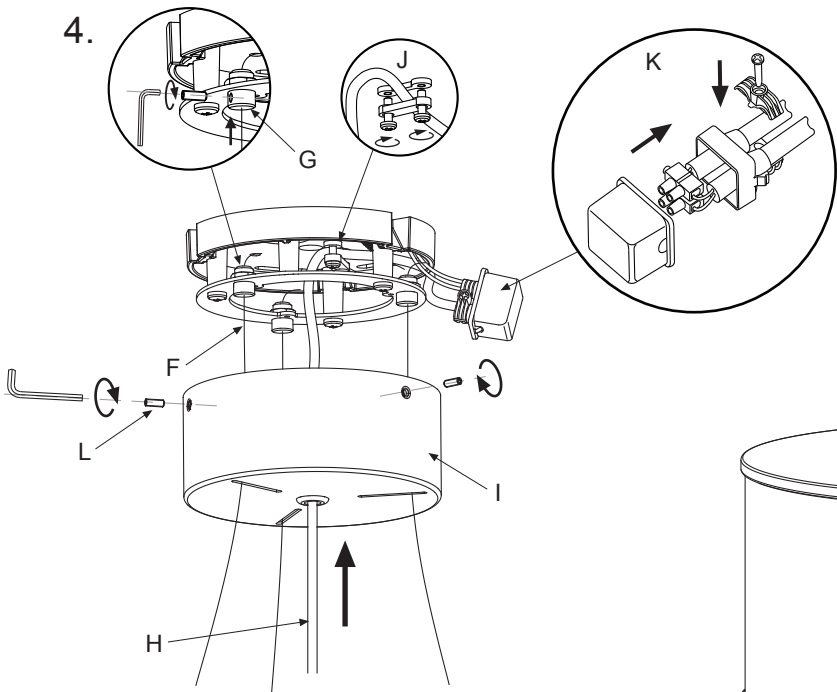
2.



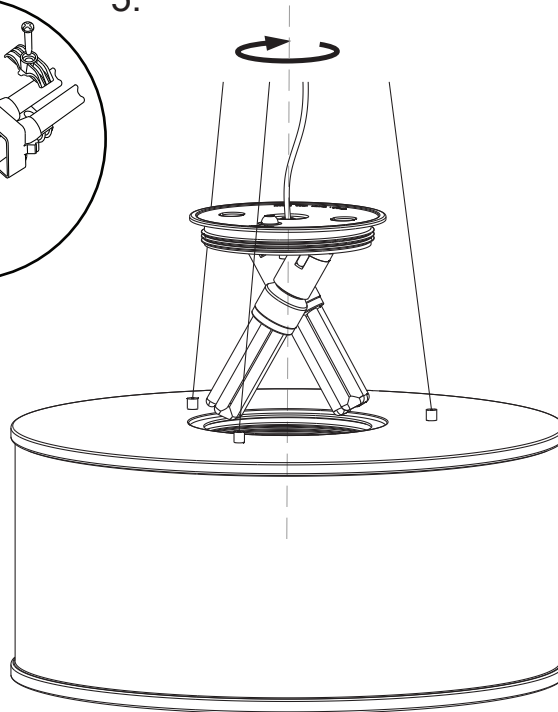
3.



4.



5.

**Atención!**

Desconectar la conexión a red antes de ser manipulada y realizar el cambio de bombilla sólo cuando esta se haya enfriado.

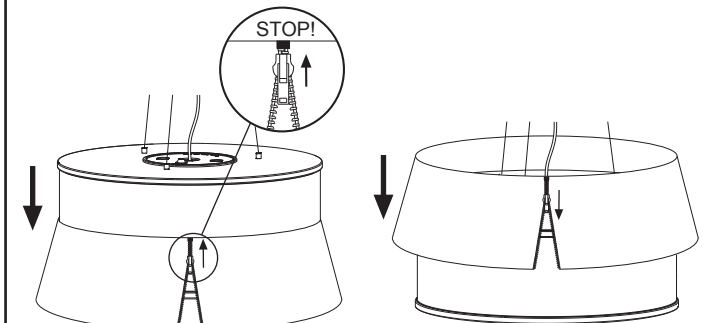
**Warning!**

Disconnect power supply before installation and change the bulb only when cold.

1. Roscar los tres soportes (A) de los tensores de acero.
2. Fijar el soporte (B) mediante los tornillos y tacos que se suministran (C), pasando el cable de red (diámetro 6 - 8 mm) por el orificio.
3. Fijar el soporte (D) mediante los tornillos (E) suministrados. Atención!: Tener en cuenta la posición original de esta pieza.
4. Pasar los cables de acero (F) y el cable eléctrico (H) a través de los agujeros del florón (I). Colgar la pantalla de la lámpara a la altura deseada pasando los cables de acero (F) a través de los suspensores (G). Cortar el exceso de cable con unos alicates de corte. Asegurar el cable eléctrico utilizando el prensacables (J). Realizar las conexiones eléctricas en la caja de empalmes (K). Fijar el florón (I) mediante los tornillos suministrados (L).
5. Colocar las bombillas recomendadas.

1. Screw three Items (A) passing the steel wire through the small hole.
2. Fix ceiling plate (B) in position using the plugs and screws provided (C), passing the power cable (diameter 6 - 8 mm) through the hole.
3. Attach support (D) using the screws provided (E). Caution!: Pay close attention to the initial positioning of this component!
4. Pass the steel wires (F) and the electrical cable (H) through the holes in the ceiling rose (I). Hang the lampshade at the desired height by passing the steel wires (F) through the cable gliders (G). Remove any excess wire with wirecutters. Secure the electrical cable by means of the cable clamp (J). Make the electrical connections in the junction box (K). Position the ceiling rose (I) using the screws provided (L).
5. Insert approved bulbs.

### EXTRACCIÓN Y COLOCACIÓN DE LA FUNDA REMOVAL AND POSITIONING OF THE COVER



Descolgar la lámpara. Abrir la cremallera y sacar la funda por la parte inferior de la pantalla.  
Take the light down. Unzip the cover and remove it from the lower part of the screen.

Colocar la funda por la parte superior de la pantalla. Colocar primero la zona de la cremallera. Cerrar la cremallera.  
Place the cover over the upper portion of the screen, starting with the section containing the zip. Once in position, close the zip.