

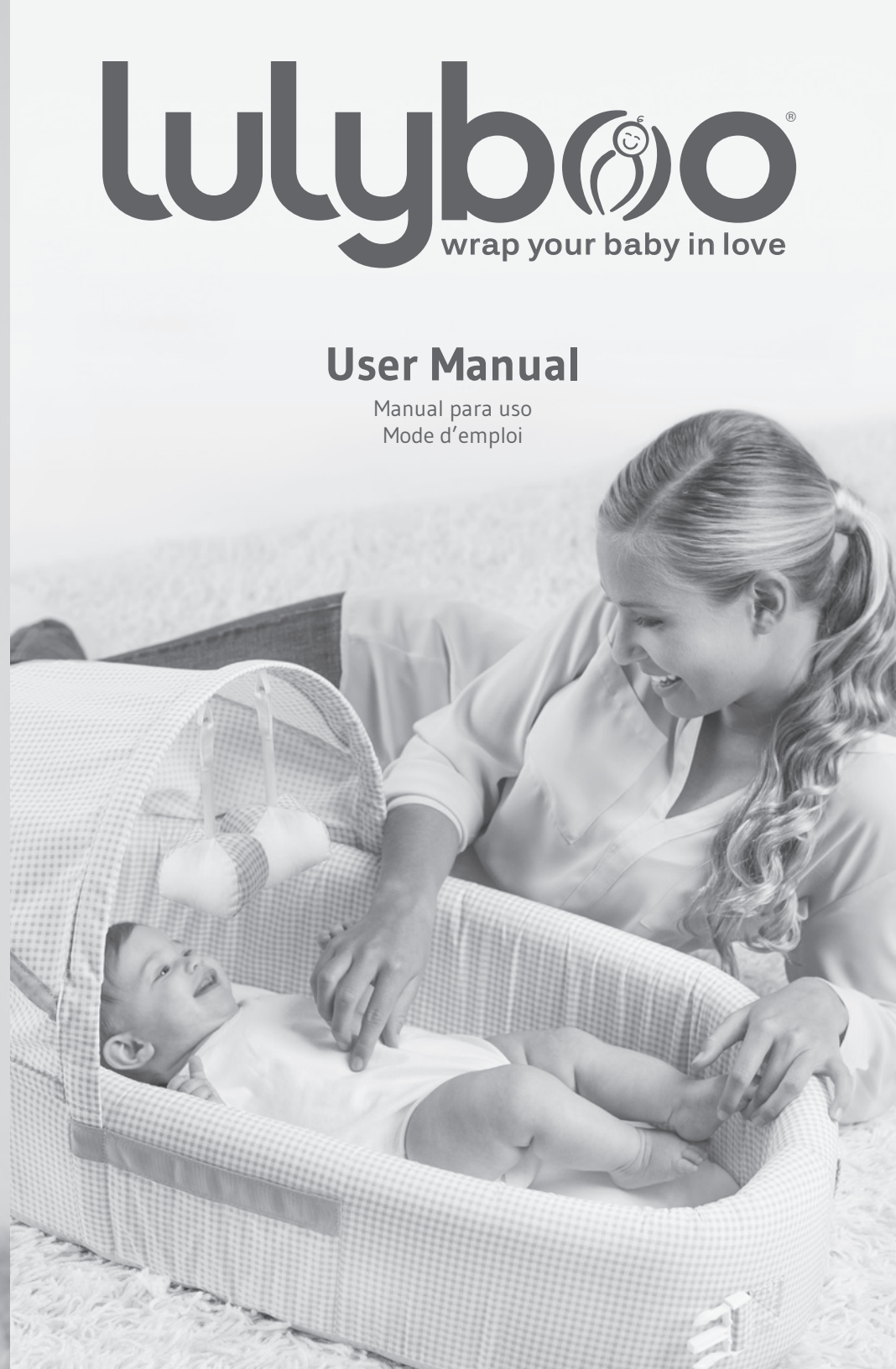


Lulyboo®

wrap your baby in love

User Manual

Manual para uso
Mode d'emploi



Lulyboo®
wrap your baby in love

Lulyboo USA
20761 Canada Rd.
Lake Forest, CA 92630

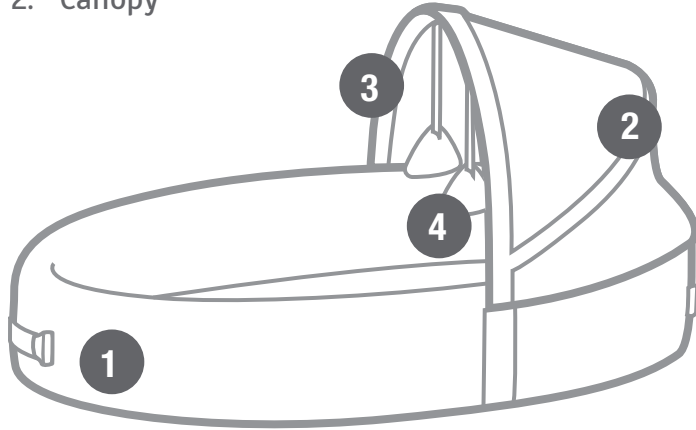
Lulyboo Canada
76 Edenbridge Drive
Thornhill, Ontario L4J 7V3, Canada

LulyBoo.com



Parts

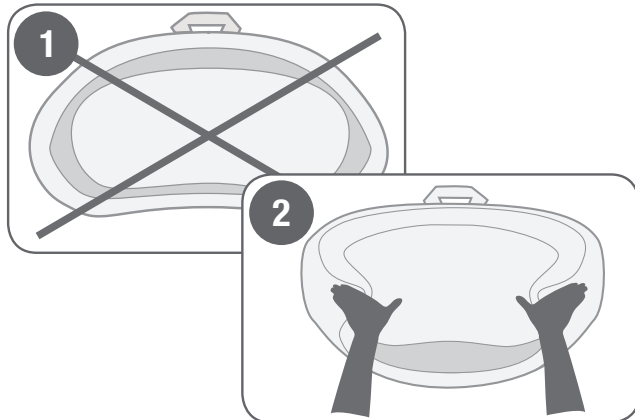
1. Bassinet To-go with cover
2. Canopy
3. Toy bar
4. Two plush toys



Shaping the Bassinet To-go

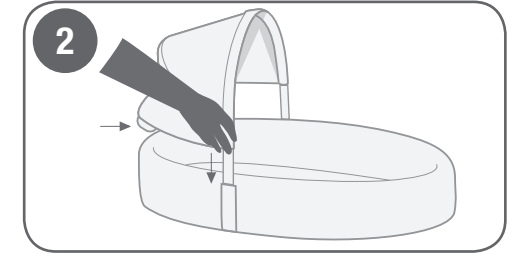
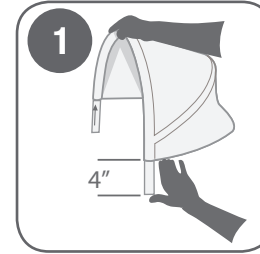
1. Your bassinet may be moon-shaped rather than oval when removed from packaging.
2. To return the bassinet to its original shape, push in on foam on the curved sides and release.

To ensure the safety of your baby, pull back on the bottom pad so that it is stretched tight.



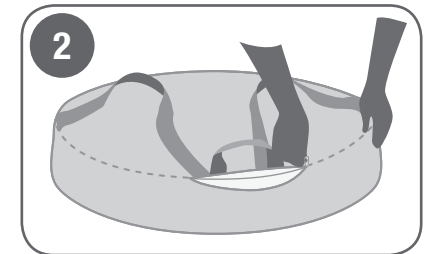
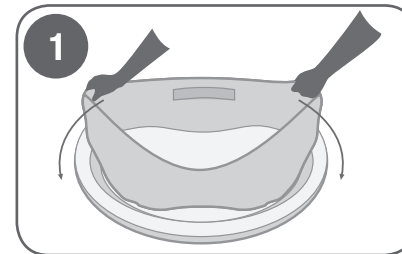
Assembling the canopy

1. Insert toy bar without plush toys into fabric sleeve at the base of the canopy and slide bar through to opening at other end (toy bar should stick out about four inches on both ends of canopy).
2. Insert toy bar ends into pockets on outside of bassinet. Rest edge of canopy along edge of bassinet and attach Velcro from canopy to Velcro on bassinet. Attach plush toys if desired.



Replacing the Bassinet To-go cover

1. Place foam on flat surface with rounded side up.
2. Drape cover over foam until top portion of zipper meets the flat surface.
3. Flip bassinet over and zip closed keeping zipper along the edge of the foam.
4. Pull bottom pad tight if necessary.



Cleaning + storage

- Machine wash cover in cold water. Do not tumble dry. Wipe surface and toy bar if necessary.
- We recommend machine washing plush toys in a mesh bag and in cold water.
- Place toy bar along top of folded bassinet and insert ends into side pockets.
- Canopy can be stored inside folded bassinet.

Safety rules

- Never carry baby inside the bassinet.
- Toy bar is not intended as a handle to lift the bassinet.
- Not recommended for babies beginning to push up on hands and knees.
- Do not use pillows or heavy blankets with bassinet and remove plush toys when baby is asleep.
- Do not use on elevated or soft surfaces like couches where baby can fall.
- Place baby on back to sleep unless otherwise advised by a pediatrician.
- Keep bassinet away from draperies, long cords, wires and flames.
- Do not use other accessories with this product.
- Never leave baby unattended.

This product does not meet safety requirements of the California Bureau of Furnishings Technical Bulletin 117.

Questions?

Customer Service

866-585-5841

customerservice@LulyBoo.com

WARNING:

Please read these instructions carefully prior to assembly and use. Failure to follow these warnings and instructions could result in serious injury or death.

FALL HAZARD: Do not use this product on any elevated surface. To help prevent falls, do not use this product when infant begins to push up on hands and knees or has reached 30 lbs. (14 kg), whichever comes first. In accordance with the bassinet Safety Standard all bassinets are required to have the following statement:

SUFFOCATION HAZARD: Infants have suffocated:

- In gaps between extra padding and side of bassinet/criadle, and on soft bedding.

Use only the pad provided by manufacturer. **NEVER** add a pillow, comforter, or another mattress for padding.

If a sheet is used with the pad, use only the one provided by the bassinet manufacturer or one specifically designed to fit the dimension of the bassinet mattress.

Prevent possible strangulation or entanglement, never use bassinet sheet unless it fits securely on bassinet mattress.

To reduce the risk of SIDS, pediatricians recommend healthy infants be placed on their backs to sleep, unless otherwise advised by your physician.

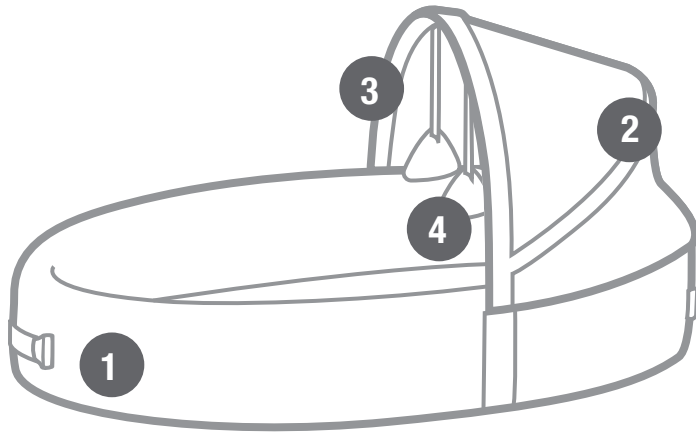
Strings can cause strangulation! Do not place items with a string around a child's neck, such as hood strings or pacifier cords. Do not suspend strings over a bassinet or cradle or attach strings to toys.

Never carry baby inside the LulyBoo Bassinet. Never leave baby unattended while using bassinet.

Do not use with pillows or heavy blankets and remove plush toys when baby is asleep. Do not use on elevated or soft surfaces like couches where baby can fall.

Partes

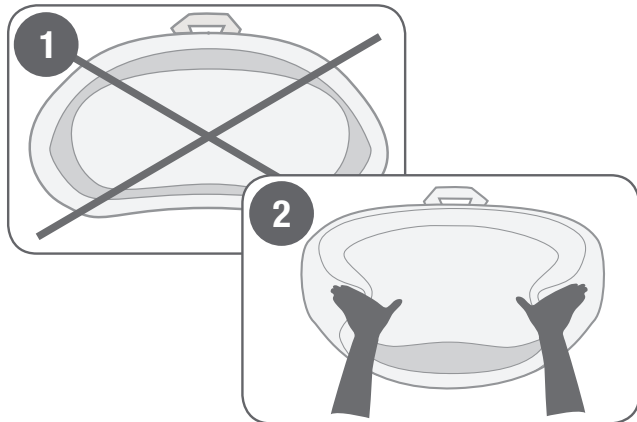
1. Cuna con covertor
2. Toldo
3. Barra
4. 2 juguetes de felpa



Configurar la cuna

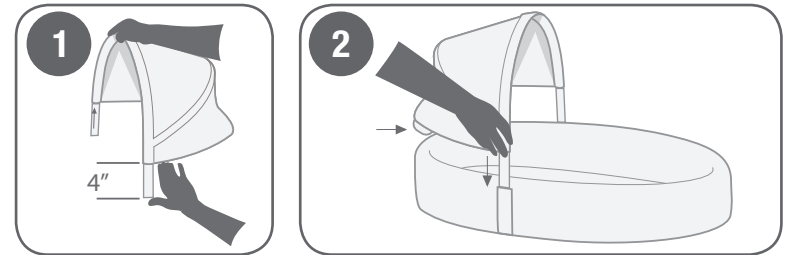
1. Cuando retire la cuna del paquete, puede estar en forma de la luna.
2. Para volver a la forma original, empuje sobre los lados de la esponja.

Para asegurar la seguridad de su bebe, jalar hacia atras del boton para que se extiende apretado.



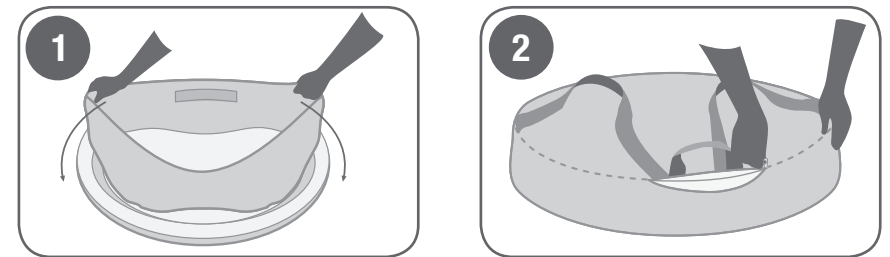
Asemblea del toldo

1. Insertar la barra sin los juguetes en la abertura de la tela hasta el fin. (Barra debería salir de la tela 4 pulgadas de los dos lados del toldo.)
2. Insertar la barra en los bolsillos de la cuna. Adjunta juguetes si desea.



Reemplazando la covertor de la cuna

1. Deje la esponja plano con la parte redonda hacia arriba.
2. Cubrir la esponja hasta que el cierre se junte con la parte plano.
3. Dar la vuelta ha la cuna y cerrar el cierre.
4. Jale la parte de abajo para que se ajuste.



Limpieza

- Lave tela en agua fría. No use secadora. Limpie barra con un pano húmedo.
- Recomendamos que lave los juguetes en una bolsa y en agua fría.
- Inserte la barra en la parte doblada de la cuna.
- Toldo puede estar en la parte doblada de la cuna.

Reglas de Seguridad

- Nunca cargue su bebé dentro de la cuna.
- No use la barra de la cuna para levantar su bebé.
- No es recomendado para bebés en principios de apoyarse en sus manos o rodillas.
- No use almohadas o mantas pesadas y quite los juguetes cuando duerme su bebé.
- No deje la cuna en superficies blandas como el sofá donde su bebé puede caer.
- Acueste su bebé hacia arriba cuando está dormiendo.
- No deje la cuna cerca de cortinas, cuerdas, alambres, o llamas.
- No use otros accesorios con este producto
- Nunca deje al bebé desatendido.

Este producto cumple con los requisitos de seguridad de California Bureau of Furnishings Technical Bulletin 117.

¿Preguntas?

Servicio al Cliente

866-585-5841

customerservice@LulyBoo.com

ADVERTENCIA:

Por favor lea cuidadosamente estas instrucciones antes del ensamblaje y uso. No seguir estas advertencias e instrucciones podría resultar en lesiones graves o muerte.

PELIGRO DE CAÍDA: No utilice este producto en superficies elevadas. Para prevenir las caídas, no utilice este producto una vez que el bebé empieza a incorporarse sobre sus manos o rodillas o una vez que alcance un peso de 14 kg. De acuerdo con el Estándar de Seguridad de Moisés, todos los moisés han de incluir la siguiente información:

PELIGRO DE ASFIXIA: se han asfixiado bebés:

- En los huecos entre el almohadillado y el lateral del moisés/cuna, y con la ropa de cama acolchada.

Utilice solamente el almohadillado proporcionado por el fabricante. **NUNCA** añada una almohada, colcha, u otro colchón como acolchamiento.

Si utiliza una sábana con la almohadilla, use solamente la que proporciona el fabricante del moisés, o una específicamente diseñada para las dimensiones del colchón del moisés.

Prevenga la posible estrangulación o enredo, nunca utilice una sábana para el moisés al menos que se ajuste firmemente al colchón.

Para reducir el riesgo de Síndrome de Muerte Infantil Súbita, los pediatras recomiendan que los lactantes sean colocados boca arriba para dormir, a menos que su médico tenga otra recomendación.

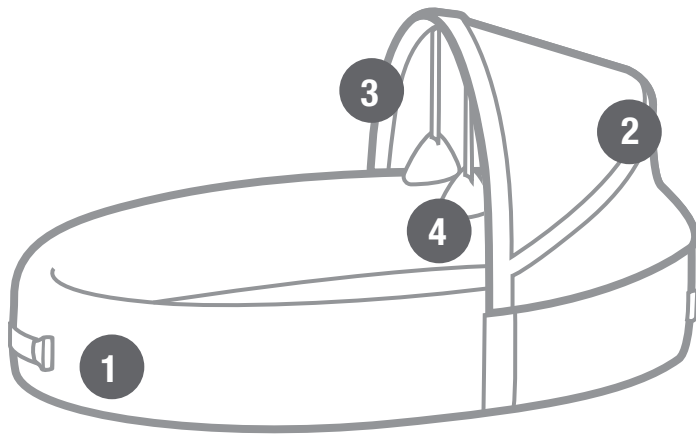
¡Las cuerdas pueden causar estrangulación! No coloque objetos con cuerdas, tales como cuerdas de capuchas o de chupetes, alrededor del cuello de un niño. No cuelgue cuerdas de un moisés o cuna, ni agregue cuerdas a juguetes.

Nunca transporte al bebé dentro del LulyBoo Bassinet. Nunca deje al bebé desatendido mientras está en el Bassinet.

No utilizar junto con almohadas o colchas pesadas y retirar los juguetes de peluche cuando el bebé duerme. No utilizar sobre superficies elevadas o blandas tales como sofás, donde el bebé puede caerse.

Les parties

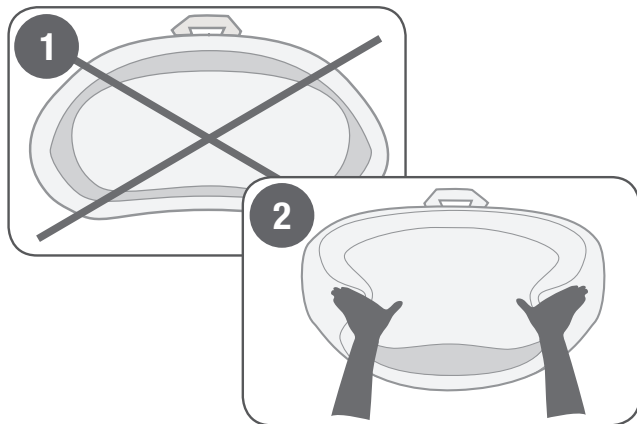
1. Berceau
2. Dais
3. Barre de jeu
4. 2 peluches



Manipuler le berceau

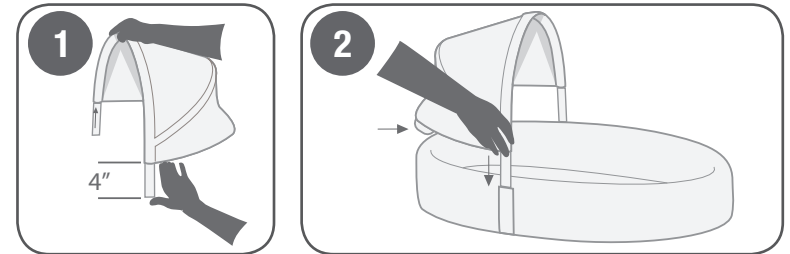
1. Votre berceau à emporter peut être en forme de lune et non oval quand sorti de la boîte.
2. Pour que le lit soit retourné à sa forme d'origine, appuyer sur la mousse sur les cotés et relâcher.

Pour assurer la sécurité de votre bébé, retirer le coussin intérieur afin qu'il soit étiré fortement.



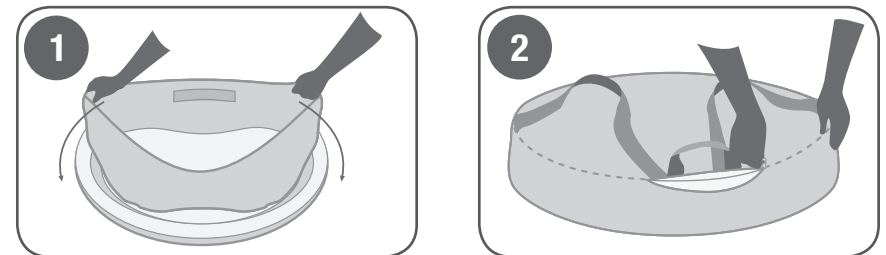
Assemblage du dais

1. Insérer la barre de jeu sans les peluches, dans la manche en tissu à la base du lit et passer la barre à travers l'ouverture à l'autre bout (la barre de jeu devrait dépasser 4 inches des deux bouts du lit)
2. Insérer le bout de la barre de jeu dans les trous sur les côtés. Appuyer le bout du dais contre le bout du lit et attacher le velcro du dais contre le velcro du lit. Attacher des jeux si vous le désirez.



Remplacer la couverture du lit

1. Placer la mousse sur une surface plate avec le coté rond arrondi
2. Drapper la couverture au dessus de la mousse jusqu'à ce que la partie supérieure de la fermeture rencontre la surface plate
3. Tourner le lit de bébé et fermer la fermeture éclair le long du bord de la mousse
4. Tirer le bas du matelas fortement si nécessaire



Nettoyage et stockage

- Laver à la machine à l'eau froide. Ne pas mettre au sèche linge. Nettoyer la surface et la barre de jeu si nécessaire.
- Nous recommandons de laver les peluches à la machine dans un sac à filet à l'eau froide.
- Placer les barres de jeu avec le haut du lit et insérer les bouts dans les poches de côté.
- Le dais peut être rangé dans le lit plié.

Règles de sécurité

- Ne jamais porter le bébé dans le lit.
- La barre de jeu n'est pas pour soulever le lit.
- Non recommandé pour bébé qui commence à se relever en poussant sur ses mains et genoux.
- Ne pas utiliser de coussins ni de couvertures lourdes et enlever les peluches quand bébé dort.
- Ne pas utiliser sur des surfaces élevées comme canapé d'où bébé pourrait tomber.
- Mettre le bébé à dormir sur son dos à moins que le pédiatre recommande le contraire.
- Garder le lit loin des rideaux, des longues cordes, des fils et des flammes.
- Ne pas utiliser d'autres accessoires avec ce produit.
- Ne jamais laisser un bébé sans surveillance.

Ce produit répond aux besoins de sécurité demandés par le bureau de Californie du bulletin des meubles techniques 117.

Questions?

Customer Service

866-585-5841

customerservice@LulyBoo.com

MISE EN GARDE :

Veillez lire attentivement ces instructions avant de passer au montage et à l'utilisation du moïse. Le non-respect de ces mises en garde et de ces instructions peut entraîner de graves blessures ou la mort.

RISQUE DE CHUTE : Ne pas utiliser ce produit sur une surface élevée. Afin d'éviter les chutes, n'utilisez plus ce produit lorsque votre bébé commence à se redresser sur ses mains et ses genoux ou lorsqu'il atteint environ 14 kg. Conformément aux normes de sécurité sur les petits lits, tous les petits lits doivent comporter la déclaration suivante :

RISQUE DE SUFFOCATION : Des enfants se sont étouffés :

- dans des creux créés entre des rembourrages supplémentaires et la paroi de leur petit lit/berceau, et sur un matelas mou.

Servez-vous uniquement du matelas fourni par le fabricant. N'ajoutez **JAMAIS** de coussin, de couette ou d'autre matelas pour apporter plus de rembourrage.

Si vous vous servez d'un drap avec le matelas, utilisez celui fourni par le fabricant du lit ou un drap spécifiquement conçu pour s'adapter à la dimension du matelas du petit lit.

Pour éviter tout risque de strangulation ou d'enchevêtrement, n'utilisez jamais de drap pour un petit lit si celui-ci ne s'adapte pas parfaitement au matelas de ce dernier.

Pour réduire le risque de mort subite du nourrisson, les pédiatres recommandent aux parents de mettre leurs bébés en bonne santé sur le dos pour dormir, sauf recommandations contraires de leur médecin.

Les cordes peuvent être une cause de strangulation! Ne placez pas d'objets pourvus de cordes autour du cou d'un nourrisson, comme les cordons d'une capuche, ou le cordon d'une tétine. Ne suspendez pas de cordes au dessus d'un petit lit ou d'un berceau, et ne fixez pas de cordons à des jouets.

Ne transportez jamais votre bébé à l'intérieur du moïse LulyBoo Bassinet. Ne laissez jamais votre bébé sans surveillance dans son moïse.

N'utilisez pas de coussins ou de couvertures épaisses et retirez les peluches quand votre bébé dort. Ne placez pas le moïse sur une surface surélevée ou souple, comme un canapé, d'où votre bébé pourrait tomber.

