



NOHRD Bike

Használati útmutató



NB0621

Tartalomjegyzék	Oldal(ak)
Termék áttekintés / Általános információk	22
Biztonsági utasítások	23
Kezelés és használat	24
Összeszerelési információk / Ügyfélszolgálat	25
Alkatrészlista	26 - 27
Szerelési útmutató	28 - 37
Használat / alkalmazás	38 - 41

Termék neve:

NOHRD Bike

Méretek, súly:

Sz x Ma x Mé : 50cm x 125cm x 120cm, kb. 60kg
19,7" x 49,2" x 47,2", kb. 132,3 font

Anyagok:

Fa, műanyag, fém

Kézbcsítés:

A termék 2 dobozban kerül kiszállításra

Használati mód:

Teljes testedzésre alkalmas szobakerékpár

Fontos figyelmeztetés:

A fa természetes anyag, amely (ropogó) hangokat adhat ki amikor a terméket használják. Rendszeresen ellenőrizze a terméket a szálkásodás szempontjából. A fa színében és alakjában szabálytalanságokat mutathat. Ez nem ad okot panaszra. A fa reagál a környezeti hatásokra. Ezért javasoljuk a csavarok rendszeres ellenőrzését és meghúzását. A termék 2 fő általi összeszerelése ajánlott. Kérjük győződjön meg róla, hogy elegendő hely van az összeszereléshez. Javasoljuk, hogy tartsa meg az eredeti csomagolást.

Ha ezt nem részesítik előnyben, kérjük, gondoskodjon a megfelelő ártalmatlanításról.

Figyelmeztető nyilatkozat:

Ez a termék kis alkatrészeket tartalmaz, amelyek veszélyt jelenthetnek 36 hónaposnál fiatalabb gyermekek számára. Fulladásveszély!

Biztonsági utasítások

Kérjük figyelmesen olvassa el az alábbi utasításokat a NOHRD Bike kezelésével, használatával és gondozásával kapcsolatban. Javasoljuk, hogy őrizze meg ezt a használati utasítást későbbi felhasználás céljából. A biztonsági, szerelési és kezelési utasítások betartása segít a termék biztonságos és kockázatmentes használatának biztosításában.

1. Ezt az edzőeszközt csak felnőtt használatra, testmozgás céljából gyártották. Meg nem felelés esetén a gyártó semmilyen módon nem tehető felelőssé.

2. A biztonságot a sérült alkatrészek korlátozhatják. Ezért tartózkodjon a NOHRD kerékpár használatától, ha az eredeti alkatrészek bármelyike kopás vagy sérülés jeleit mutatja, vagy ha a funkcionalitás csökken. A hibás alkatrészeket csak a gyártó eredeti pótalkatrészeivel cserélje ki.

3. A helytelenül elvégzett javítások vagy a nem eredeti pótalkatrészek használata kockázatot és veszélyt jelenthet.

4. A gép független interferenciája vagy manipulációja a használat korlátozásához és a berendezés károsodásához vezethet, valamint károsíthatja az egészségét. A gép módosítását csak szakképzett személyzet végezheti.

5. A fa természetes anyag. A rögzítőcsavarok nyomot hagyhatnak a fán. A fa rugalmassága miatt a csavarokat rendszeresen meg kell húzni, ajánlott rendszeresen (min. 2 havonta) a mellékelt szerszámokkal. Ellenőrizze a gépet, hogy nincsenek-e szabálytalanságok.

6. A berendezés használata során minden személyt – különösen a gyermekeket – tájékoztatni kell a kockázatokról és veszélyekről. Gyermekek számára nem szabad megengedni, hogy felnőtt felügyelete nélkül használják a kerékpárt.

7. Kérjük, konzultáljon orvosával a NOHRD Bike használata előtt egészségi állapotáról. A gép helytelen használata személyi sérüléshez vagy egészségkárosodáshoz vezethet. A túlzott fizikai megterhelés veszélyes lehet! Építsd fel az edzésprogramodat hosszabb idő alatt.

Kezelés és használat

Kérjük, figyelmesen olvassa el az alábbi kezelési utasításokat! A felsorolt információk segítenek biztosítani a berendezés biztonságos és megfelelő használatát és karbantartását.

1. Kérjük, tartózkodjon a NOHRD kerékpár használatától, amíg teljesen össze nem szerelik, az utasításoknak megfelelően.
2. Az első használat előtt ismerkedjen meg a kerékpár beállítási tartományaival, a személyes igényeinek megfelelő beállításokkal.
3. Minden használat előtt győződjön meg arról, hogy az összes csavart meghúzta.
4. Állítsa be a kerékpárt száraz helyre. A fém alkatrészek nedves helyeken rozsdásodhatnak.
5. Az edzés után törölje le a NOHRD kerékpárt egy nedvesített, tiszta ruhával, figyelve az izzadságnak kitett alkatrészekre. Soha ne használjon agresszív vagy maró hatású tisztítószeret.
6. A gyermekek soha nem használhatják a NOHRD kerékpárt szigorú felnőtt felügyelet nélkül. A kerékpáron végzett edzés során a felhasználónak gondoskodnia kell arról, hogy más személyek (különösen a gyermekek) nem szakíthatják meg fizikailag az edzést a gép megérintésével vagy a gépbe nyúlással.
7. Megfelelő edzőöltözék és lábbeli használata ajánlott.
8. Ha a fa bepiszkolódik a lábbelik vagy más tárgyak miatt, javasoljuk az ápoló készletünk használatát. Egyszerűen távolítsa el a szennyeződéseket a nem karcoló gyapjúval, majd olajozza be az érintett területet. Csak eredeti gyári ápoló olajat használjon.

Összeszerelési információk / Ügyfélszolgálat

Először csomagolja ki teljesen a NOHRD kerékpárt, és ellenőrizze, hogy nincs-e sérülés a szállítás során. A csomagolóanyagot addig kell tartani, amíg az összeszerelés befejeződik, és a kerékpár kielégítően működik. Kérjük, visszaküldés esetén használja az eredeti csomagolást, vagy ügyeljen arra, hogy megfelelően dobja ki.

Ügyeljen arra, hogy ellenőrizze, hogy a kézbesítés befejeződött-e. A szállítási terjedelemért kérjük, olvassa el a mellékelt alkatrészlistát. Ha valamelyik alkatrész hiányzik vagy hibás, kérjük, vegye fel a kapcsolatot a helyi kereskedővel vagy a gyártóval.

Hagyjon magának elegendő helyet a NOHRD kerékpár összeszereléséhez. Az összeszerelést csak felnőttek végezhetik. Kétség esetén kérjen segítséget egy további, jó technikai ismeretekkel rendelkező felnőttől.

Olvassa el figyelmesen az összeszerelési utasításokat.

Szereld össze a kerékpárt az összeszerelési utasítások és illusztrációk alapján.

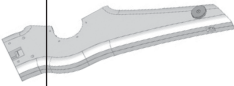

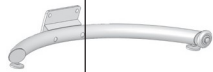
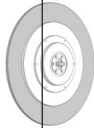





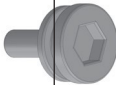




Kérjük, olvassa el az illusztrációkon található utasításokat is. A teljes összeszerelés után gondosan ellenőrizze az összes csavar- és csavarcsatlakozást.

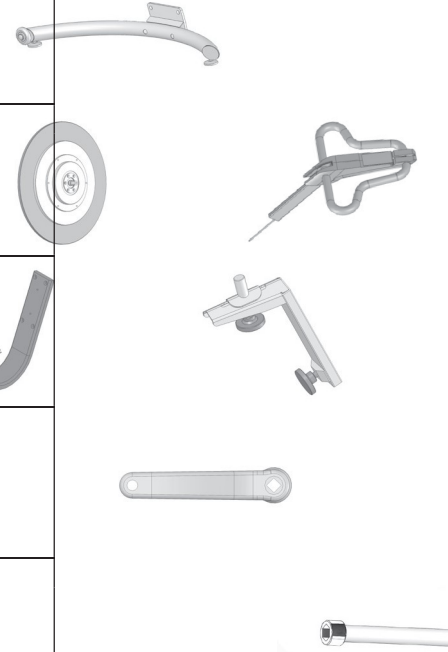
Ügyfélszolgálat

Szervizkérdések esetén kérjük, mindig tüntesse fel a kerékpár sorozatszámát. A sorozatszám a lábtartón található.

Ügyfélszolgálati cím:
Orrlabda.hu Kft
Frankel Leó Út. 7.
1027 Budapest
Magyarország
Phone +3616169606
sales@waterrower.hu
www.waterrower.hu

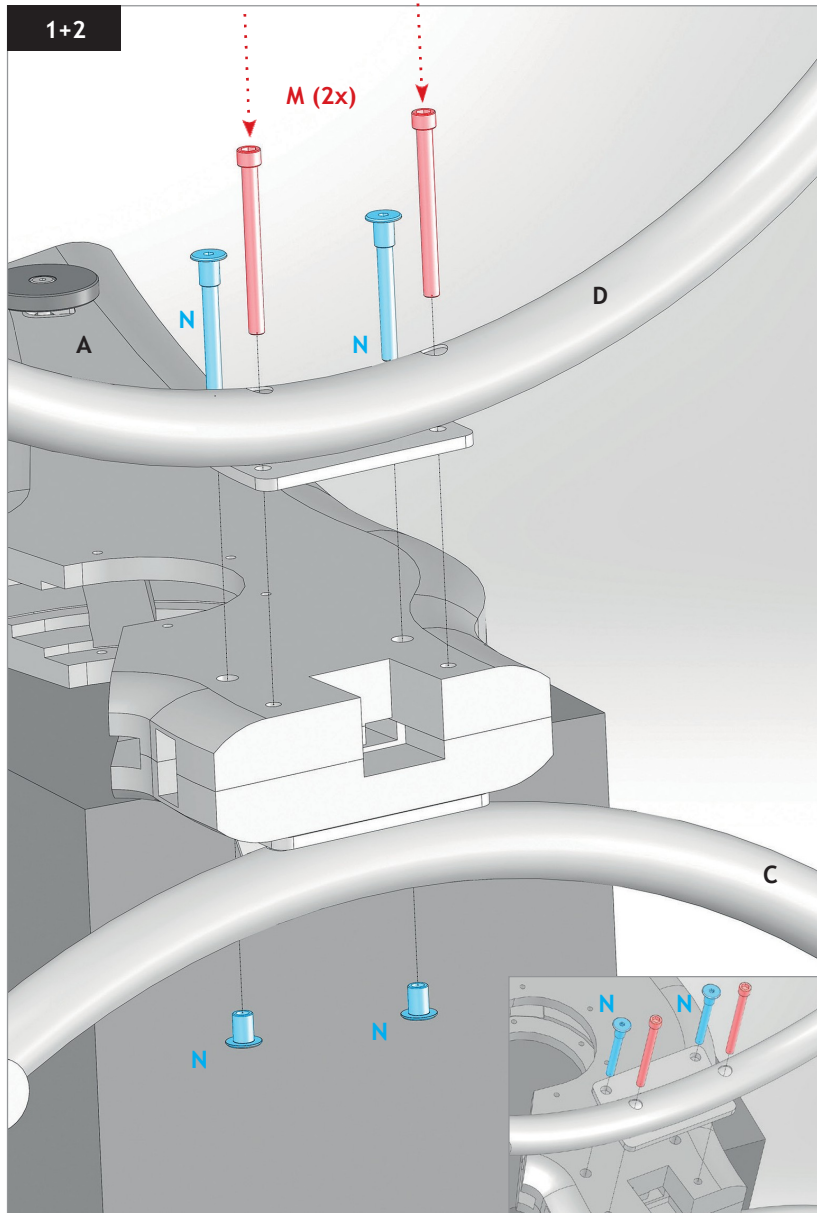
HU

A	B	C
		
D	E	F
		
G	H	I
		
J	K	L
		
M	N	O
		
P	Q	R
		
S	T	U
		
V	W	X
		



Pos	Parts List	Qty
A	Tömörfa fő váz	1
B	Tömörfa hátsó fedél bolygókerekes hajtóműhöz	1
C	Talpváz bal	1
D	Talpváz jobb	1
E	Bolygókerekes hajtómű	1
F	Kormány egység tömörfa fejjel és gáznyomó rugóval	1
G	Ívelt nyeregrúd	1
H	Nyeregcső rögzítőcsavarokkal	1
I	Nyereg	1
J	Hajtókar bal/jobb	2
K	Pedál	2
L	Hajtómű rögzítőgyűrű	2
M	Hengercsavar M10x100	2
N	Menetes csavar hüvelyanyával	2
O	Laposfejű csavar M6x25	12
P	Hengercsavar M6x25	4
Q	Csavar a hajtókarhoz	2
R	Imbusz kulcs 8mm	1
S	Imbusz kulcs 6mm	2
T	Imbusz kulcs 5mm	1
U	Imbusz kulcs 4mm	1
V	Villáskulcs SW17	1
W	Villáskulcs SW13	1
X	Tápegység USB-kábellel	1

HU



1. lépés

Helyezze a kerékpár tömörfa vázát **(A)** az üres csomagolásra, az ábrán látható módon, az ellenállás nyáklapja nézzen felfelé. Ügyeljen arra, hogy ne karcolódjon meg a váz.

Helyezze a jobb talpvázat **(D)** a fő vázra úgy, hogy az előre összeszerelt kerék előre nézzen. Vezesse át a 2x menetes szárat **(N)** a felső lyukakon keresztül. Most vegye a bal talpvázat **(C)**, és tartsa alulról a fő vázhoz, és rögzítse a mellékelt imbusz anyákkal **(N)**.

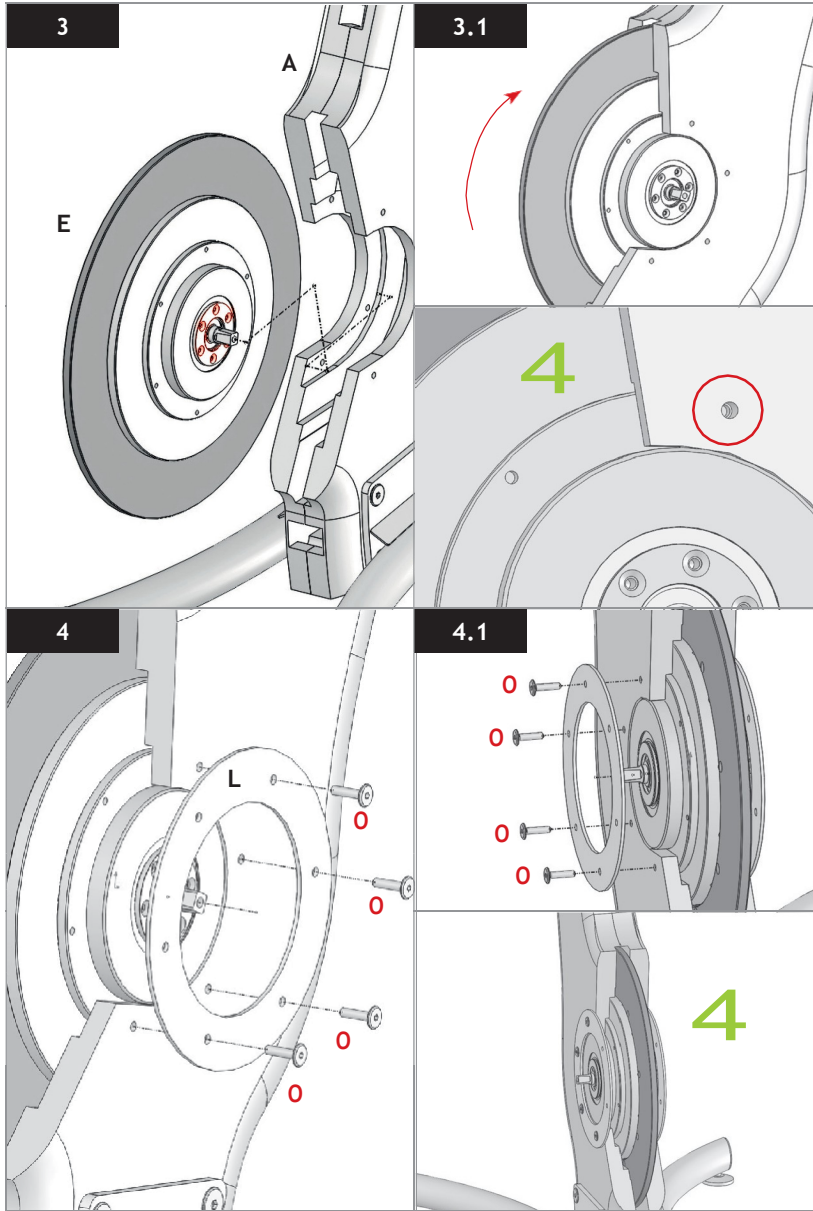
Kérjük, használja a mellékelt 6 mm-es imbusz kulcsot **(S)**, és húzza meg a csavarokat, de nem teljesen.

2. lépés

Helyezze be a 2x M10x100 imbuszcsavarokat **(M)** a jobb talpváz többi furatán keresztül **(D)**. Csavarja be elég szorosan az M10x100 **(M)** hengercsavarokat úgy, hogy azok a bal talpvázon **(C)** lévő előre fűrt csavarmenetekbe belekapjanak.

Most húzza meg erősen az összes csavart (2x M10x100 imbuszcsavar és 2x menetes szárat imbuszanyákkal).

Kérjük, vegye figyelembe: A talpvázakat a padlóval szintbe kell állítani a mellékelt SW17 csavarkulccsal **(V)**.



3. lépés

Állítsa a kerékpárvázat **(A)** a felszerelt talpakra.

Helyezze a bolygókeres hajtóművet **(E)** egyenesen a függőlegesen álló kerékpárvázba, ügyelve arra, hogy a hajtómű csavarjai a jobb oldalon legyenek, a képen látható módon (3).

Kérjük, vegye figyelembe: A hajtómű csavarjainak a jobb oldalon kell lenniük, hogy elkerüljék a fa keret károsodását.

A kerékpár fűrt furatait a hajtómű csavarmeneteihez kell igazítani.

4. lépés

Folytassa a 2x hajtómű rögzítőgyűrűkkel **(L)**, valamint 8x M6x25 **(O)** laposfejű csavarokkal (4 csavar / oldal). Egy 4 mm-es imbuszkulccsal **(U)** először rögzítse a bal oldali sebességváltó gyűrűjét a főkerethez 4 laposfejű csavarral M6x25 **(O)**.

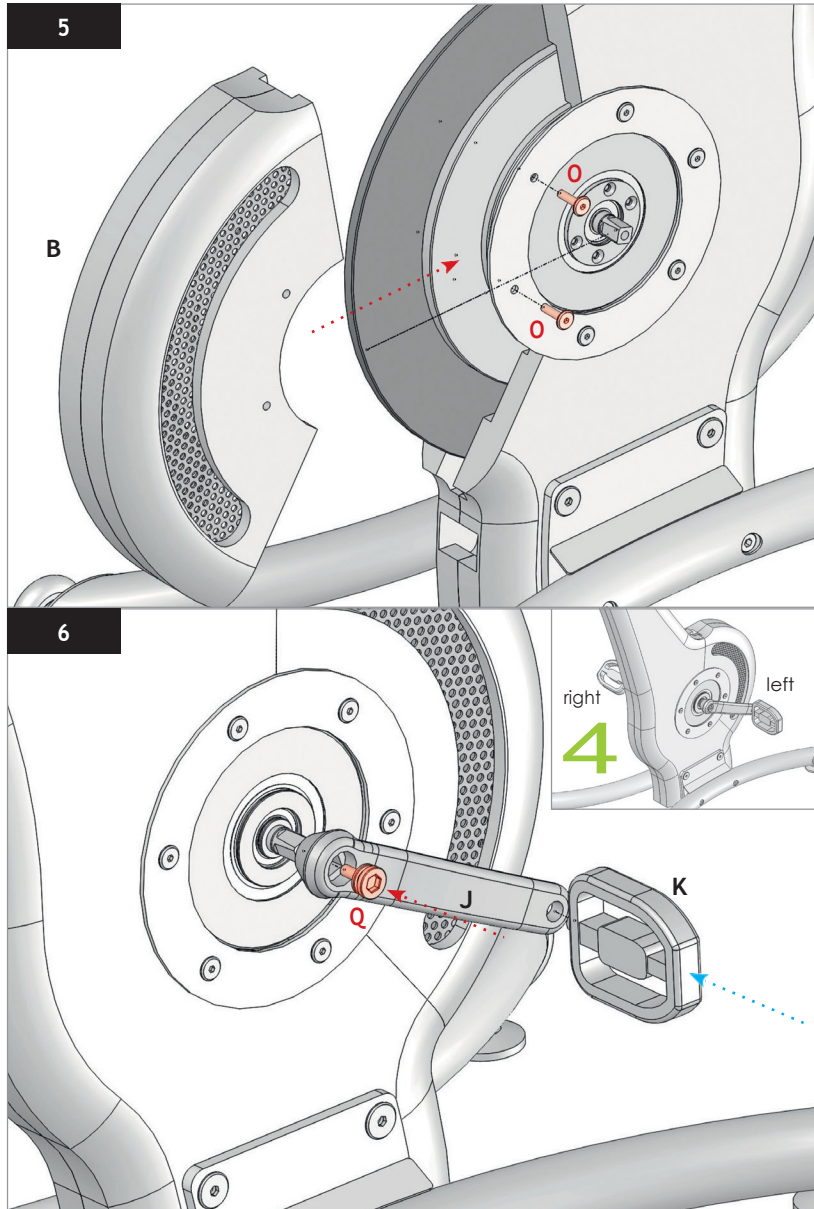
FONTOS:

Az M6x25 (O) laposfejű csavarokat még ne húzza meg teljesen, csak csavarja be azokat

Ismételje meg a jobb oldalon.

FONTOS:

Az M6x25 (O) laposfejű csavarokat még ne húzza meg teljesen, csak csavarja be azokat



5. lépés

Fogja a bolygókeres hajtómű tömörfa hátsó fedelét (B), és rögzítse a tömörfa fővázhoz, a bal oldali képen látható módon (5), 4x laposfejű csavarral M6x25 **(O)** (2 csavar / oldal) egy 4 mm-es imbuszkulccsal **(U)**.

Most húzza meg erősen mind a 12db M6x25 laposfejű csavart **(O)**.

6. lépés

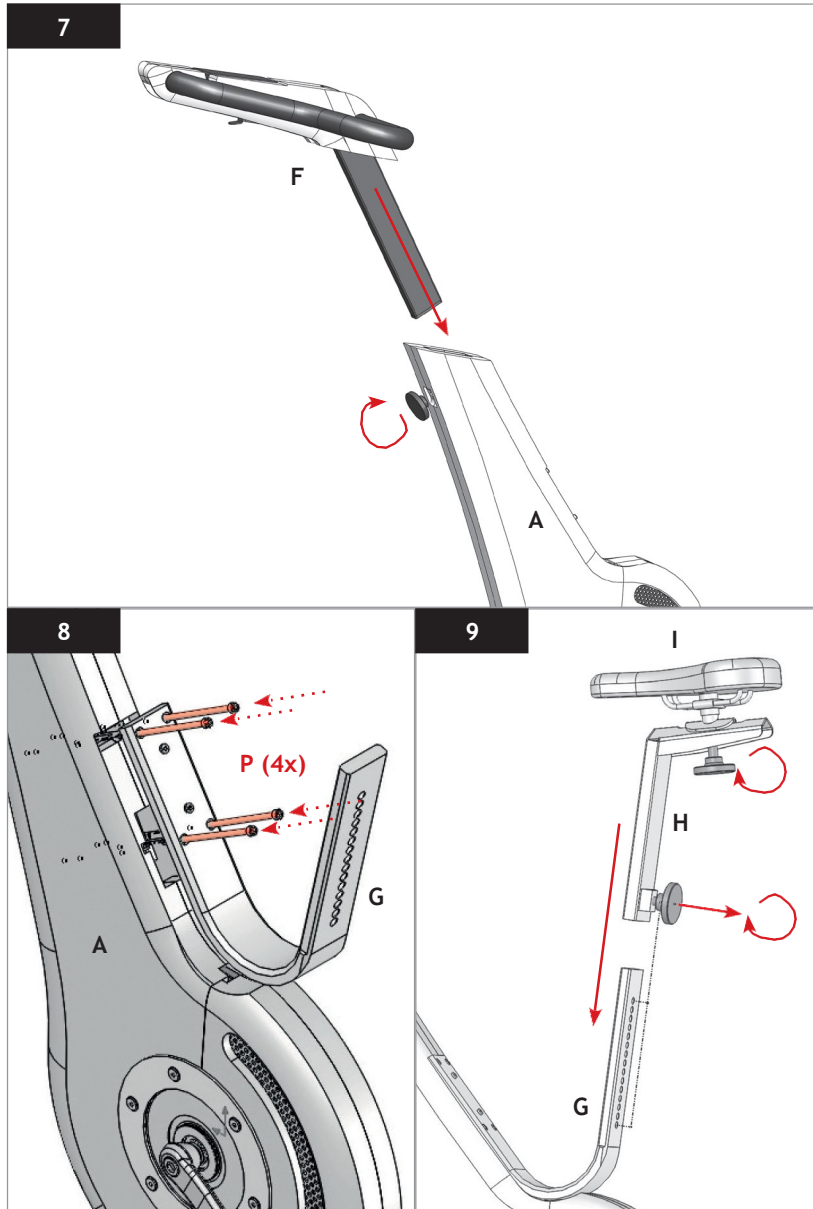
Ehhez a lépéshez 2 x pedál **(K)**, 2 x hajtókar (jobb + bal) **(J)**, 2x csavar a hajtókar rögzítéshez **(Q)**, valamint egy 8 mm-es imbuszkulcs **(R)** szükséges.

Egy 6 mm-es imbuszkulccsal **(S)** rögzítse a bal pedált a bal hajtókarhoz, és ennek megfelelően haladjon a jobb oldalra. A hajtókarok "L" és "R" jelzéssel vannak ellátva.

Ezután csatlakoztassa a hajtókarokat (pedálokkal) a bolygókeres hajtóműhöz **(E)** oldalanként 1x csavarral 8 mm-es imbuszkulccsal **(R)**.

FONTOS:

A hajtókarokat egymással szemben kell felszerelni.



7. lépés

Csúsztassa a gáznyomó rugóval **(F)** ellátott fogantyúegységet a kerékpár fővázának felső részén lévő hüvelybe, és állítsa a kívánt magasságba.

FIGYELEM: A NOHRD Bike Pro esetében hajtsa végre a 7A-7H lépéseket is.

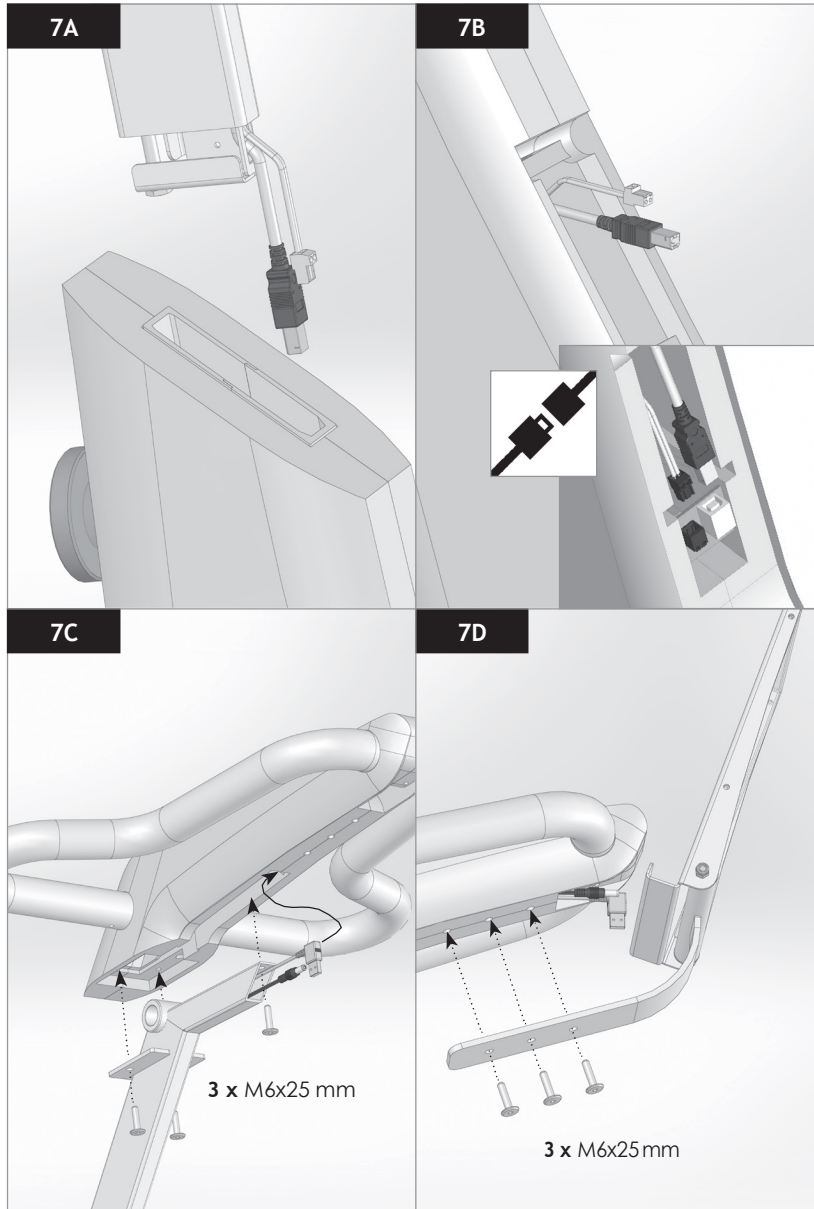
8. lépés

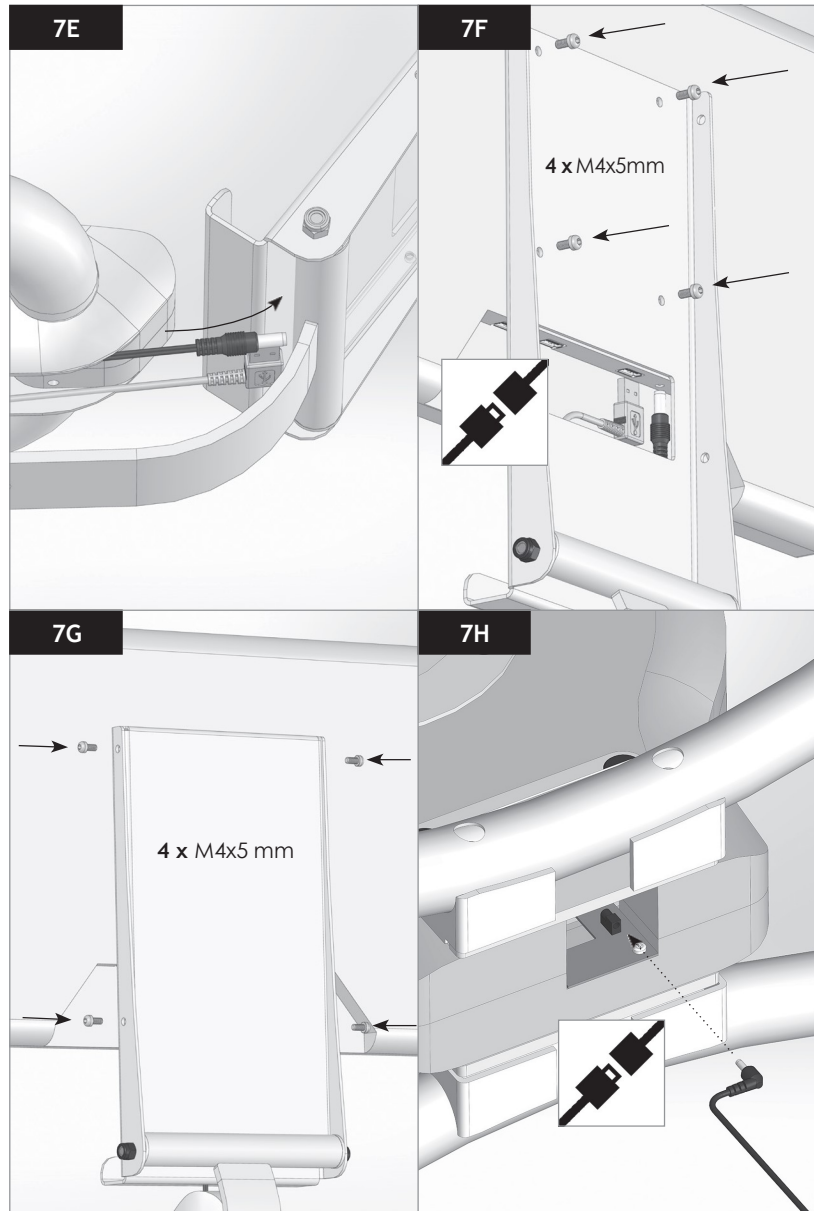
Rögzítse az ívelt nyeregrudat **(G)** a kerékpár tömörfa vázához **(A)** 4x M6x140 **(P)** hengercsavarral, és rögzítse egy 5 mm-es imbuszkulccsal **(T)**.

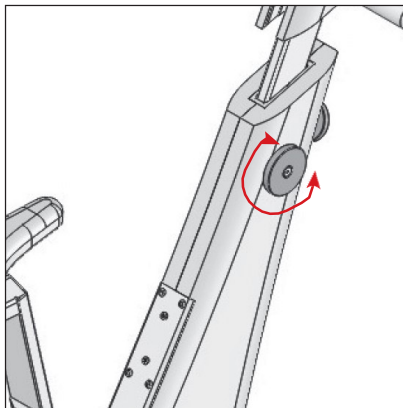
9. lépés

Csatlakoztassa a nyeregtartó csövet **(H)** a nyereghez **(I)** a csavar segítségével. Ezután csúsztassa az összeszerelt nyeregtámaszt nyereggel az ívelt nyeregrúdra **(G)**, és állítsa az ülést a kívánt magasságba.

A nyereg előre/hátra állítható a tartócsavar segítségével, hogy jobban alkalmazkodjon a magassághoz és az előnyben részesített edzési pozícióhoz.





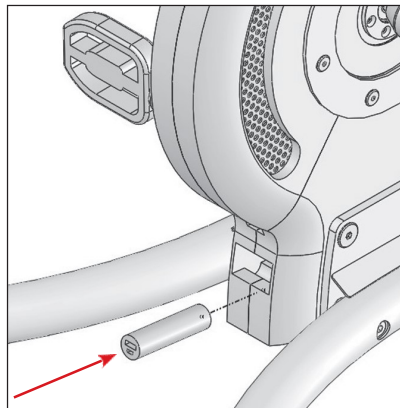


Az ellenállás beállítása

A NOHRD Bike forradalmi bolygókerékes hajtóműve kopásmentes mágneses fékrendszerrel működik.

Az ellenállás használat közben könnyen beállítható. A beállító tárcsa a kerékpár jobb oldalán található. Egyszerűen fordítsa maga felé a tárcsát az ellenállás csökkentése érdekében – vagy ellentétesen, hogy növelje az ellenállást!

Nincsenek meghatározott ellenállási szintek. Azonnal érezni fogja, hogy a NOHRD Bike reagál a tárcsa minden egyes fordulatra, lehetővé téve az ellenállás finomhangolását.

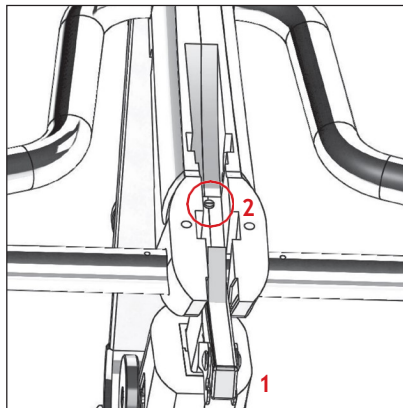


Tápegység*

Az áramköri nyáklapnak először tápegységgel kell rendelkeznie ahhoz, hogy a NOHRD kerékpár Bluetooth-on keresztül kommunikáljon az alkalmazással.

Az első használat előtt javasoljuk, hogy töltsen fel a tápellátást. Ezután helyezze a külső akkumulátort a hajtómű alatti akkumulátorkamrába, és csatlakoztassa a kábelt.

*Nem szükséges a NOHRD Bike Pro számára



Kormány zár

Nyújtsa ki a fogantyú egységét kb. 1 kéz szélessége a reteszelőhorog kioldásához. Fordítsa meg teljesen a kormányegységet - egy fehér beállító csavart fog látni.

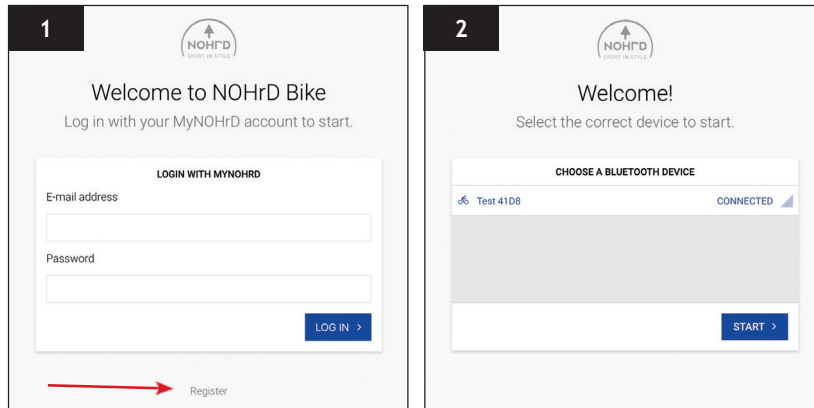
A kormány zárja lapos hegyű csavarhúzóval állítható be. Forgassa el a beállító csavart az óramutató járásával megegyező irányba (jobbra) a kormány zárjának meglazításához, vagy forgassa el a beállító csavar az óramutató járásával ellentétes irányban (balra), hogy szilárdan meghúzza a fogantyú rúd zárját.



Laptop tartó használata

A NOHRD Bike tovább alakítható munkaállomássá a laptop tálcával (külön megvásárolható).

Egyszerűen csúsztassa el a kormányegységet kissé ki, hogy kioldja a kormányzárát - most fordítsa meg teljesen a kormányegységet, hogy a laptop tartó pontosan feltudja illeszteni.



NOHRD Bike-App

Annak érdekében, hogy a NOHRD Bike-ot a hivatalos NOHRD Bike Appal használja (ingyenesen letölthető az iOS-App Store-ban vagy a Google Playen), felhasználói fiókot kell beállítani www.my-nohrd.com-on.

A regisztráció befejezése után bejelentkezhet a NOHRD Bike alkalmazásba.

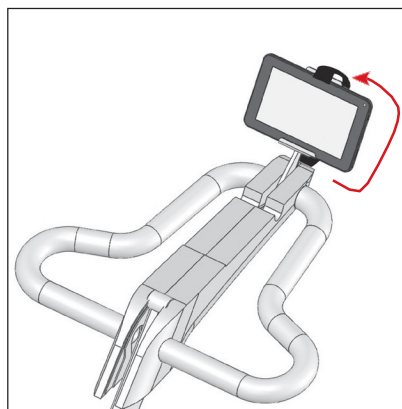
Annak érdekében, hogy a NOHRD kerékpárt az alkalmazáshoz csatlakoztassa, a pedálokat először mozgásba kell hozni a Bluetooth chip aktiválásához.

A NOHRD Bike mostantól megjelenik az alkalmazásban elérhető Bluetooth-eszközök között (see Fig. 2).

A Bike alkalmazás a következő eszközökkel használható:

1. iOS (Apple) rendszerű táblagépek vagy telefonok
2. Android rendszerű táblagépek vagy telefonok

Tipp: A táblagépek több funkciót kínálnak, és az edzések szebbek a nagyobb képernyők miatt.



Táblagépek és telefonok

A táblagépek és telefonok elhelyezhetők és rögzíthetők a kerékpár kormányegységén található táblagéptartóba.



A NOHRD Bike kalibrálása

Az iOS alkalmazás első használata előtt kalibrálni kell a NOHRD Bike-ot a táblagépére. Először nyissa meg az alkalmazást, és csatlakozzon a kerékpárhoz.

Ha először használja a NOHRD kerékpárt táblagéppel vagy telefonnal, a kerékpárt a készülékhez kell kalibrálni.

A NOHRD Bike automatikusan felismeri az új eszközt, és végig vezeti Önt a kalibrálási folyamaton. Ezt minden eszköz esetében csak egyszer kell elvégezni.



Orrlabda.hu Kft – sales@waterrower.hu

1027 Budapest Frankel Leó út 7. Magyarország

WaterRower GmbH · Otto-Hahn-Straße 75 · 48529 Nordhorn · Germany

Phone +49 (0) 59 21 - 17 98 400 · Fax +49 (0) 59 21 - 17 98 411

info@nohrd.de · www.nohrd.com