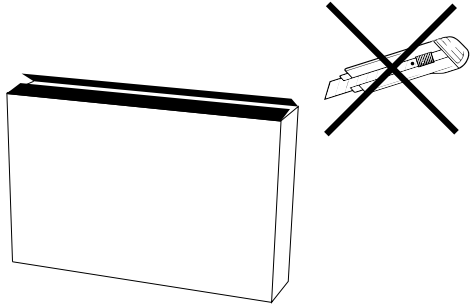


ELOD

Photo Light Systems

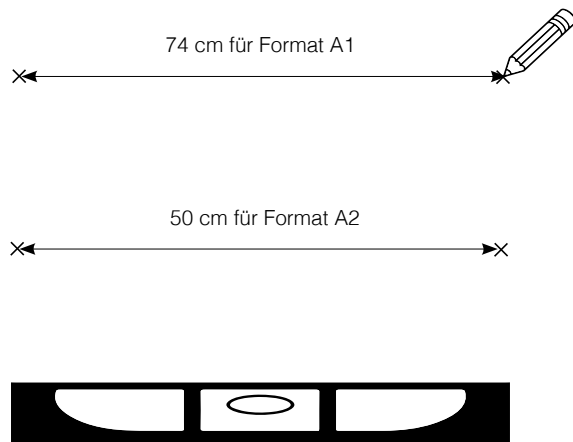
USER MANUAL

1. Auspacken



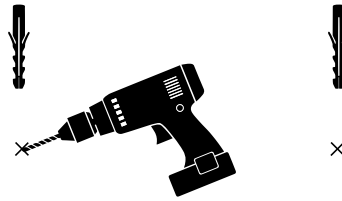
2. Wandmontage: Messen & Markieren

- 2.1 Abstand der Bohrlöcher markieren.
- 2.2 Mit Wasserwaage ausrichten.
- 2.3 Abstand zur Steckdose berücksichtigen.



3. Wandmontage: Löcher bohren

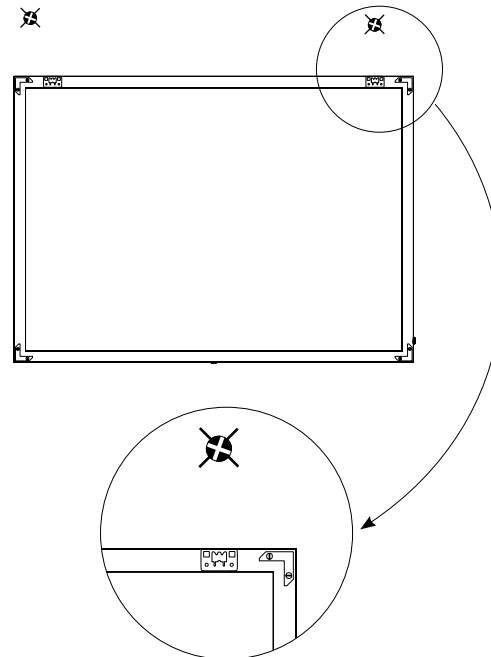
- 3.1 Bohrlöcher bohren & Dübel einsetzen.



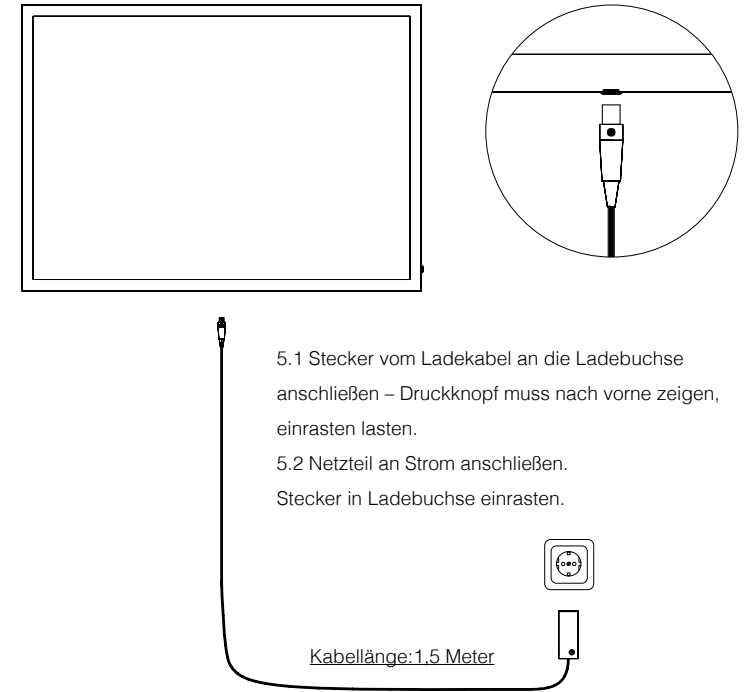
- 3.1 Passende Schrauben oder Haken verwenden.

4. Wandmontage: Aufhängen

- 4.1 Auf Zacken-Aufhängung aufhängen & einrasten.



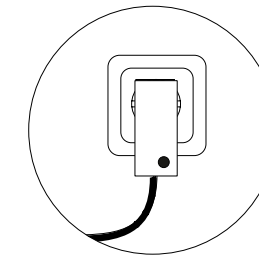
5. Geräteanschluss



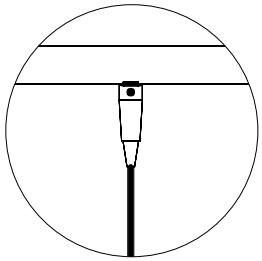
- 5.1 Stecker vom Ladekabel an die Ladebuchse anschließen – Druckknopf muss nach vorne zeigen, einrasten lassen.
- 5.2 Netzteil an Strom anschließen. Stecker in Ladebuchse einrasten.

6. Ladevorgang

- 6.1 Bei Erstanwendung Akku vollständig laden - ca. 4 Stunden.

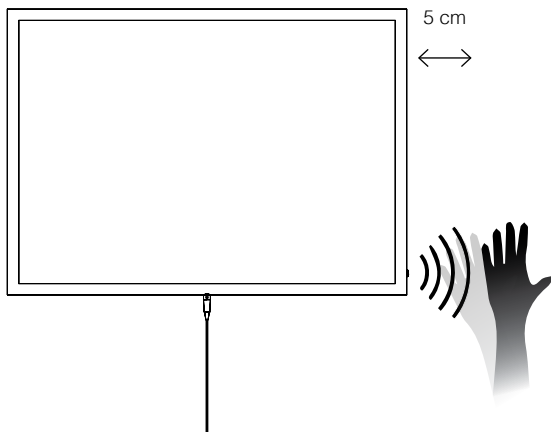


- 6.2 Ladekontrolllampe blinkt GRÜN: Akku wird geladen.
- 6.3 Ladekontrolllampe permanent GRÜN: Akku ist vollständig geladen.
- 6.4 Ladekontrolllampe ROT: Störung – SERVICE@ELOED-PHOTO.COM kontaktieren.

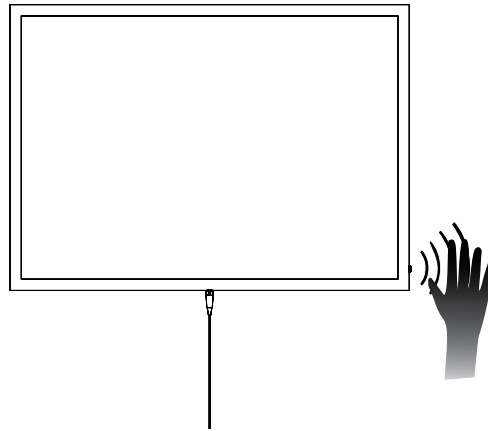


6.5 Wenn Akku geladen, den schwarzen Druckknopf am Stecker des Ladekabel betätigen und aus der Ladebuchse lösen.

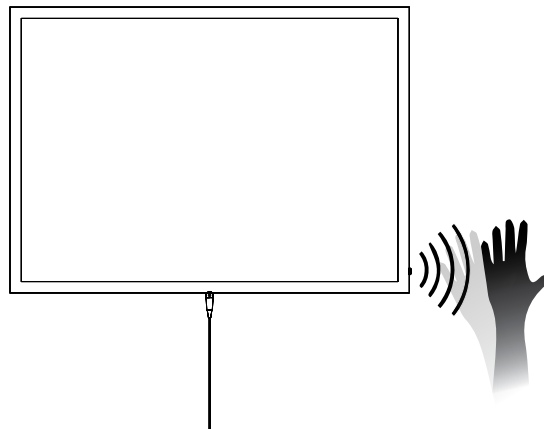
7. Ein- & Ausschalten und Dimmen per Hand



7.1 Einschalten: Mit der Hand am Bewegungsensor vorbei gleiten. Der Abstand zwischen Hand und Sensor sollte nicht weniger als 5 cm betragen.



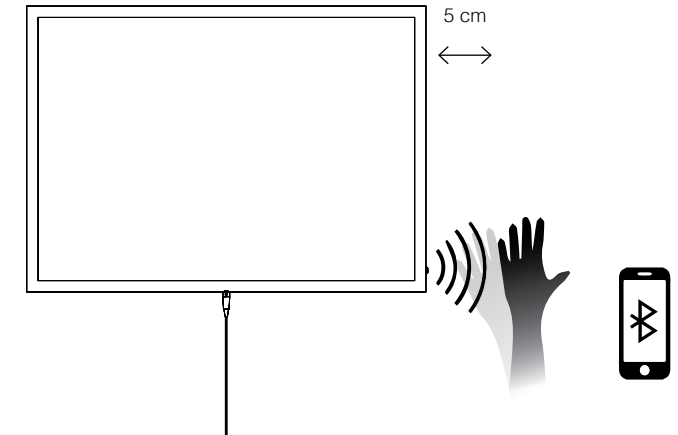
7.2 Dimmen: Hand vor den Sensor halten und dann entfernen, sobald die gewünschte Helligkeit erreicht wurde.



7.3 Ausschalten: Abermals mit der Hand am Sensor vorbeigleiten. Die letzte Dimmeinstellung bleibt automatisch gespeichert.

8. Ein- & Ausschalten und Dimmen per Smartphone

- 8.1 Download der kostenlosen „Wi-Light“ App im Apple Store für Apple und Android.
- 8.2 Bluetooth einschalten.
- 8.3 Persönliches Passwort für App festlegen.
- 8.4 Folgenden Button bestätigen:
„Scannen für Lichter“ – das System findet automatisch Ihr ELÖD-Bild.



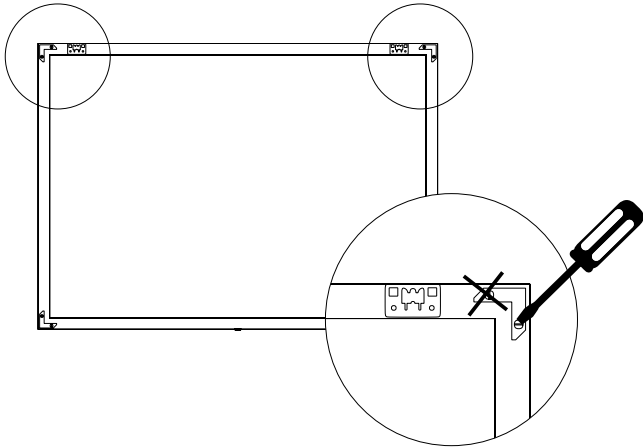
- 8.5 Einschalten: Mit der Hand am Bewegungsensor vorbei gleiten. Der Abstand zwischen Hand und Sensor sollte nicht weniger als 5 cm betragen. Achtung: Bild auf 100% Helligkeit einstellen.
- 8.6 Am Smartphone beliebige Helligkeit einstellen.

9. Motivwechsel: Vorbereitung

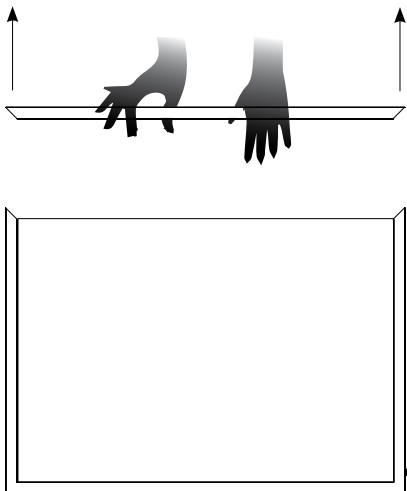
9.1 Rahmen verkehrt auf einem weichen Textil positionieren.

9. Motivwechsel: Demontage

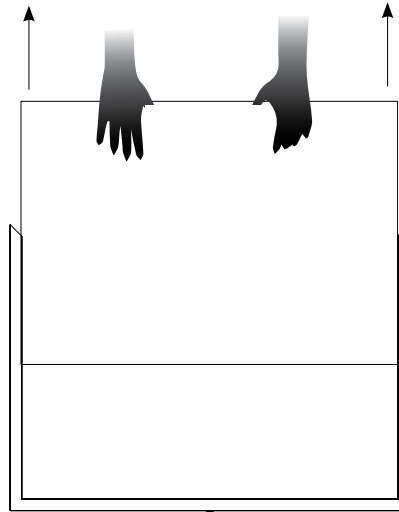
9.2 Lockern der 2 seitlichen Schrauben des oberen Rahmenteils.



9.3 Oberen Rahmenteil problemlos herausziehen.



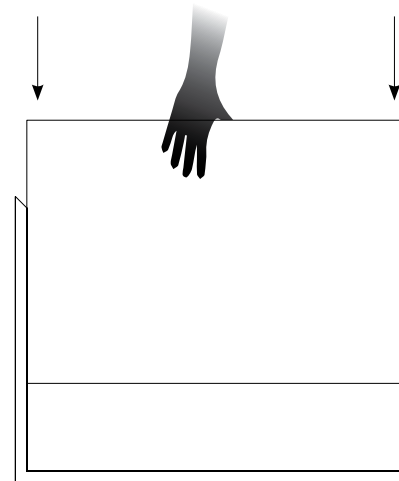
9.4 Bestehendes Bildmotiv vorsichtig herausziehen.



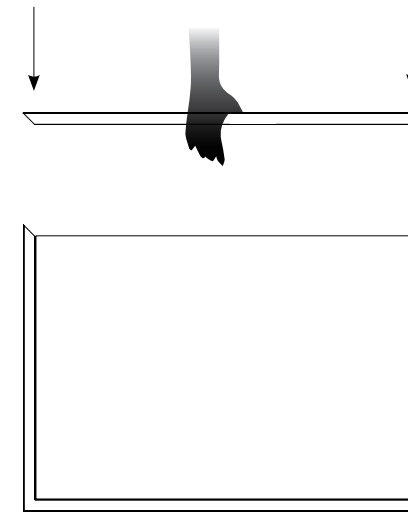
10. Motivwechsel: Zusammenbau

10.1 Bilderrahmen mit neuem ELOD Motiv bestücken.

ACHTUNG: Motiv soll eng am Rahmen anliegen!

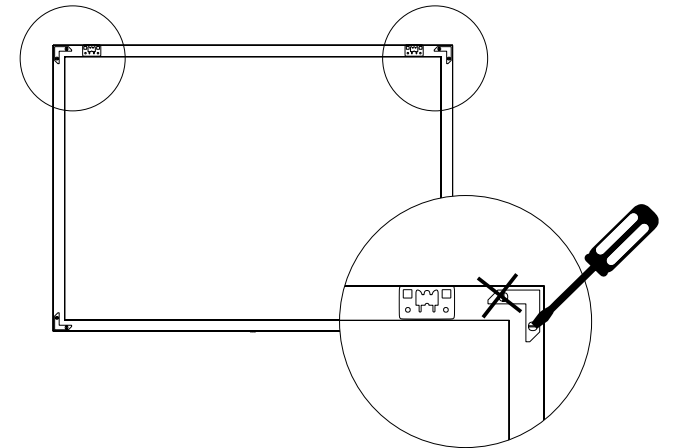


10.2 Oberen Rahmenteil wieder aufsetzen.



10.3 Schrauben festziehen und gleichzeitig rechten Winkel einrichten.

ACHTUNG: Schrauben müssen stark festgezogen sein.



SICHERHEITSHINWEISE

Decken Sie das Produkt nicht ab.

Beeinträchtigen Sie nicht die Luftzirkulation.

Hängen oder befestigen Sie nichts an dem Produkt. Betreiben Sie das Produkt nicht, wenn ein Fehlerfall vorliegt. Nur für den Gebrauch in geschlossenen Räumen geeignet. Nicht zur Verwendung in Feuchträumen geeignet. Das Produkt nicht in Wasser tauchen. Setzen Sie ELÖD keiner mechanischen Beanspruchung aus. Informieren Sie sich vor der Anbringung des ELÖD über die Tragkraft Ihrer Wand bzw. achten Sie auf die Auswahl der geeigneten Dübel und Schrauben.

TECHNISCHE DATEN

1. AKKU

Akku Kapazität:	NiMH Akkupack / Marke: Panasonic min. 4200 mAh bei 12 V
Akku Ladezeit:	ca. 4 Stunden

1.2. Akku Laufzeiten

Lichtstärke	A1	A2
100%	ca. 5 Stunden	ca. 13 Stunden
90%	ca. 11 Stunden	ca. 21 Stunden
80%	ca. 14 Stunden	ca. 27 Stunden
70%	ca. 17 Stunden	ca. 35 Stunden

2. LADENETZTEIL

Netzspannung:	100-240 V / 50-60 Hz / 550 mA*
Nenn-Ausgangsstrom:	1,3 A
Max. Ausgangsspannung:	18,5 V
Länge des Primärkabels:	1,5-1,6 m

*Standby Verbrauch 850 mW ohne Leuchtpanel

3. LEUCHTPANEL

Spannung:	12 V
Leistung:	A1 19,2 W / A2 6,6 W

GEWICHT

A1 = 7,5 kg

A2 = 4,8 kg

PFELEGEHINWEISE

Die Reinigung des Leuchtbildes darf nur mit trockenen Tüchern erfolgen.

Bitte verwenden Sie kein Wasser und keine flüssigen Reiniger um einen eventuellen Kurzschluss zu vermeiden

GEWÄHRLEISTUNG & GARANTIE

Wir gewährleisten für alle ELÖD Produkte, dass sie zum Zeitpunkt des Kaufes mangelfrei sind. Nachweisliche Fabrikations- oder Materialfehler werden unter Ausschluss weitgehender Ansprüche und innerhalb der gesetzlichen Frist kostenlos ersetzt oder behoben. Ein Gewährleistungsanspruch des Käufers besteht nicht, wenn der Schaden an dem Gerät durch unsachgemäße Behandlung, Überlastung oder Installationsfehler zurückgeführt werden kann.

Ohne unsere schriftliche Einwilligung erfolgte technische Eingriffe von Dritten, führen zum sofortigen Erlöschen des Gewährleistungsanspruchs. Der Käufer muss zur Geltendmachung des Anspruchs den Original-Kaufbeleg vorlegen und trägt im Gewährleistungsfall die Kosten und das Risiko des Transportes.

INFORMATION & SERVICE

Weitere Informationen erhalten Sie im Internet unter www.elöd.com. Wenden Sie sich bei Problemen, Fragen oder Wünschen gegebenenfalls an den Kundendienst, Tel. +43 664 35 56 889 oder per E-Mail an: SERVICE@ELOED-PHOTO.COM

ENTSORGUNG

Altgeräte mit dem Symbol dürfen nicht mit dem Hausmüll entsorgt werden. Sie müssen bei einer Sammelstelle für Altgeräte entsorgt werden.

