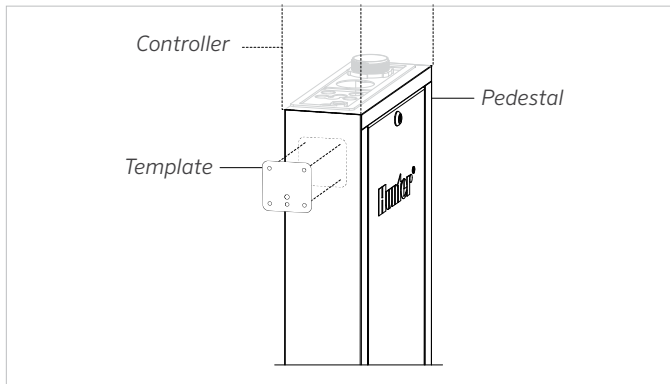


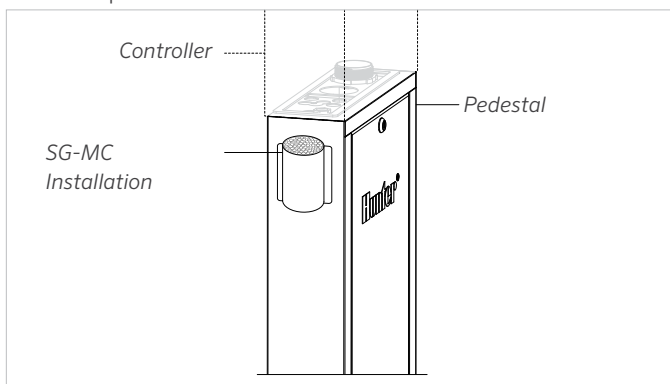
- 1** Locate the enclosed template and place it with the printed side facing out and upright against the pedestal where the unit will be installed.



ES Encuentre la plantilla incluida y colóquela en el pedestal en el que instalará la unidad, con el lado impreso hacia fuera y en posición vertical.

FR Repérez le gabarit fourni et placez-le verticalement, côté imprimé vers l'extérieur, contre le socle sur lequel l'unité sera installée.

Note: SG-MC should only be installed on a metal pedestal. Improper installation to a controller pedestal or other object could result in water damage or fire hazard and violates UL compliance.

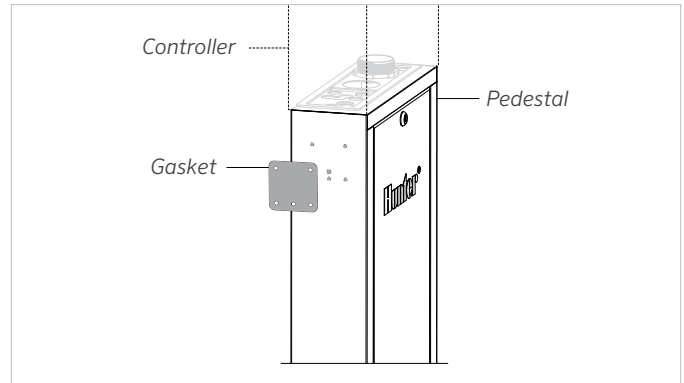


ES Nota: El SG-MC solamente debe instalarse en un pedestal metálico. La instalación inapropiada en el pedestal de un programador o de otro objeto podría causar daños por agua o riesgo de incendio e incumple la normativa UL.

FR Remarque : La boîte de protection SG-MC ne devrait être installé que sur un socle métallique. Une installation inappropriée sur un socle de programmeur ou tout autre objet pourrait entraîner une infiltration d'eau ou un risque d'incendie et serait non-conforme à la norme UL.

- 2** Center punch the pedestal where the holes are to be placed. Drill with a $\frac{5}{16}$ " (8 mm) bit for the five perimeter holes and a $\frac{3}{8}$ " (10 mm) bit for the single offset center hole.

Ensure the enclosed gasket is used for water resistance and approved UL Rated compliance.



ES Utilice un punzón en el pedestal donde va a hacer los agujeros. Utilice una punta de taladro de $\frac{5}{16}$ " (8 mm) para hacer los cinco agujeros del perímetro y una punta de $\frac{3}{8}$ " (10 mm) para el agujero central.

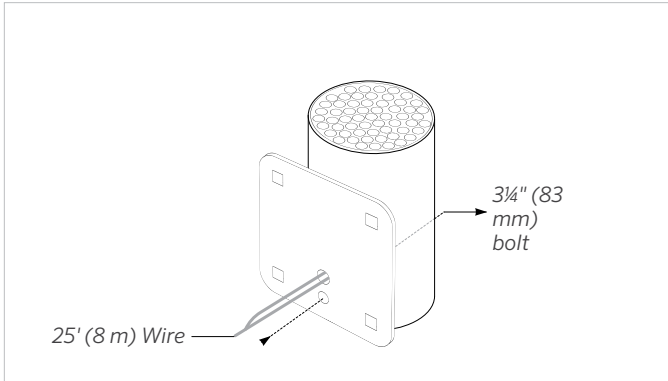
Asegúrese de que la junta incluida se utiliza para el sellado de agua y el cumplimiento de la normativa de calidad UL.

FR Poinçonnez le socle à l'endroit où les trous doivent être placés. Percez avec un foret de $\frac{5}{16}$ " (8 mm) pour les cinq trous périmétriques et un foret de $\frac{3}{8}$ " (10 mm) pour l'unique trou décentré.

Il est important d'utiliser le joint fourni pour assurer la résistance à l'eau et la conformité à la norme UL.

- 3** Remove the 3/4" (83 mm) bolt and nut underneath the sensor guard.

Fully insert the sensor wires through the gasket into the offset center hole of the guard.



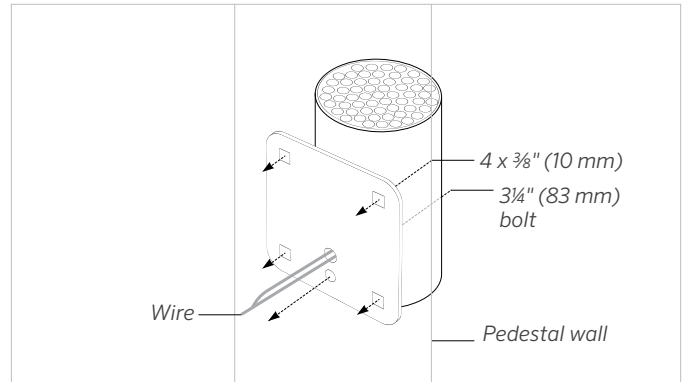
- ES** Retire el tornillo de 3/4" (83 mm) así como la tuerca situada debajo del protector del sensor.

Inserte los cables del sensor a través de la junta y del orificio central del protector.

- FR** Enlevez le boulon et l'écrou de 3/4" (83 mm) sous le clapet de protection de la sonde.

Insérez complètement les fils de la sonde à travers le joint dans le trou décentré du socle.

- 4** Secure with the four supplied 3/8" (10 mm) carriage bolts and replace the 3/4" (83 mm) bolt and nut underneath the sensor guard.



- ES** Fije el protector con los tornillos carroceros de 3/8" (10 mm) y reemplace el tornillo y la tuerca de 3/4" (83 mm) situadas debajo del protector del sensor.

- FR** Fixez les quatre boulons de 3/8" (10 mm) fournis et remplacez le boulon et l'écrou de 3/4" (83 mm) sous le clapet de protection de la sonde.