



## ESP-LX Modular Pedestal and Controller Cabinet Mounting Instructions

Pedestal y gabinete para controlador ESP-LX Modular  
Instrucciones de montaje



## Mounting Instructions Rain Bird Pedestal and Controller Cabinet (LXMMPED + LXMM)

Your pedestal and controller cabinet can be used for indoor or outdoor installations of Rain Bird controllers. The LXMMPED kit includes a pedestal and a controller cabinet to be mounted on top of the pedestal. Please note that the cabinet can also be purchased as a standalone product (LXMM) and can be wall mounted if desired. Pedestals are not required for wall mounted cabinets.

The pedestal should be mounted on a level concrete base with the top of the base at least 2" above ground level. We suggest construction of a base of at least 9" width x 18" length x 11" depth (23 x 46 x 28 cm). Please read all instructions below prior to construction of the base! A single base can be used for multiple pedestals if desired. If multiple pedestals will be mounted on a single concrete base, at least 5" (12.7 cm) space in every direction should be allowed between each pedestal.

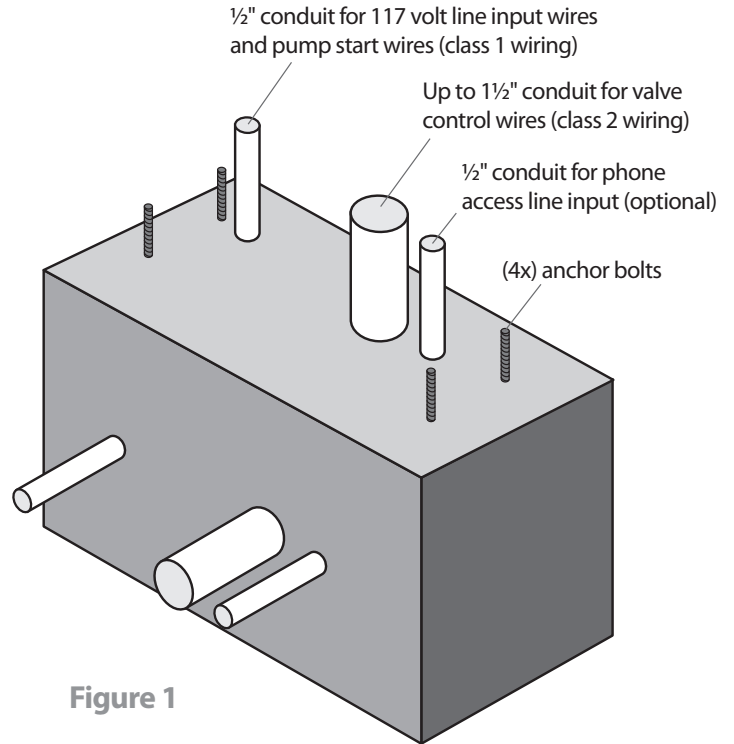


Figure 1

### Pedestal Mounting Instructions:

1. Prior to pouring the concrete for the base, position a sweep elbow of maximum 1.5" (3.81 cm) width and additional sweep elbows of maximum 1/2" (1.27 cm) width for power and/or modem connections if needed (see Figure 1).
2. It is very important to ensure the sweep elbows terminate inside the footprint of the pedestal base, which is marked as the shaded area of the included positioning template. Sweep elbows for power should be installed to the left side of the base and elbows for other wiring to the right (see Figure 2).

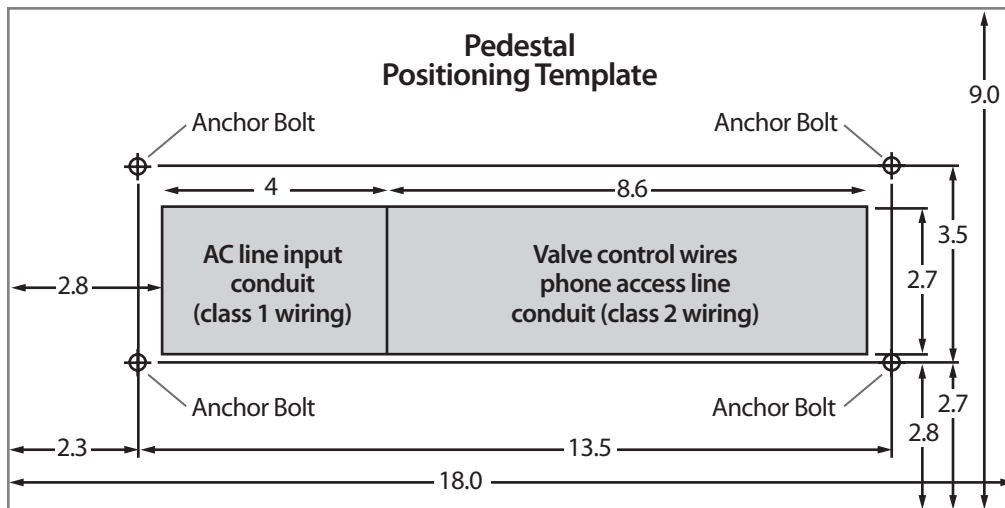


Figure 2

3. Once all necessary sweep elbows are properly positioned, pour the concrete and allow it to cure.
4. Using the included positioning template (Figure 2) to ensure proper alignment, drive four redhead anchor bolts (included) into the concrete base.
5. Using the included washers and nuts, mount the pedestal over the four anchor bolts and tighten all four nuts securely (Figure 3). Ensure that the pedestal is properly vertically aligned; shim with redwood or treated wood spacers if necessary.

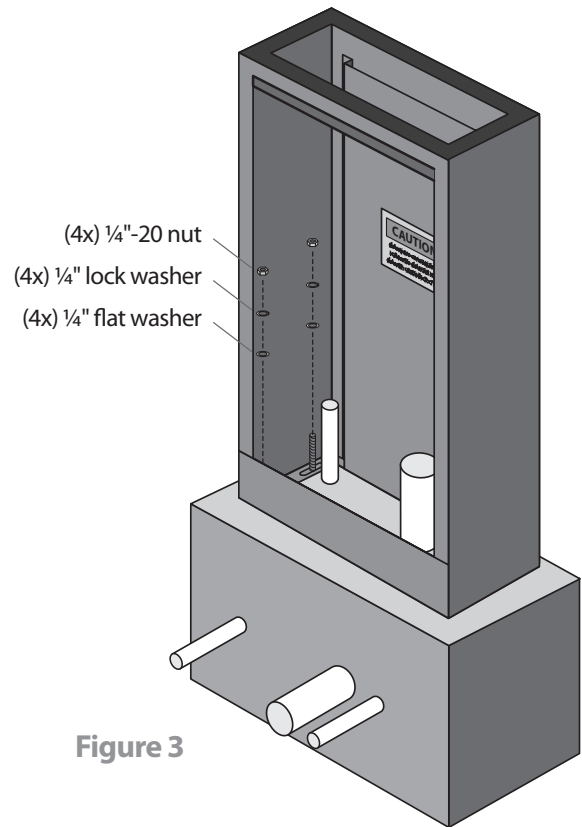


Figure 3

#### Mounting the LX Modular Controller and Cabinet to the Pedestal:

1. Remove the knockouts from the bottom of the cabinet as needed to match the controller knockouts.
2. Using the included mounting screws, attach the cabinet to the pedestal. Ensure that the position and direction of the screws is correct as detailed in Figure 4.
3. Permanently remove the plastic outer door from the LX Modular controller.
4. To facilitate ease of installation, we recommend temporarily removing the LX Modular front panel. To do so, grasp the crescent-shaped finger hold on the top right of the controller. Open the front panel to approximately 90 degrees and gently remove the ribbon cable connector from its socket in the front panel, being careful not to bend the socket pins while doing so. Push the front panel up, rotate the bottom of the panel out of the housing, and separate the front panel from the housing.
5. Attach the receptacle end of the included ground wire to the ground tab just above the controller transformer.

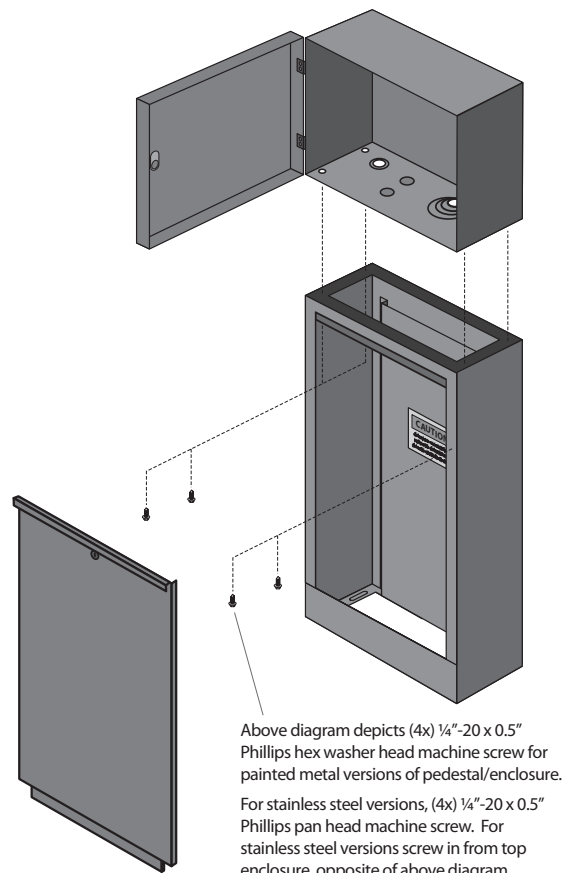


Figure 4

- Place the controller into the cabinet and use three 10-32 x 1/2" (1.27 cm) pan head screws (included) to fasten the controller into the cabinet as shown in Figure 5. Note that the lower left screw also fastens the ground wire spade terminal to the metal cabinet. Use the additional 10-32 x 3/4" (1.9 cm) pan head screw (included) to fasten the lower right controller housing mounting hole to the cabinet (see Figure 5).

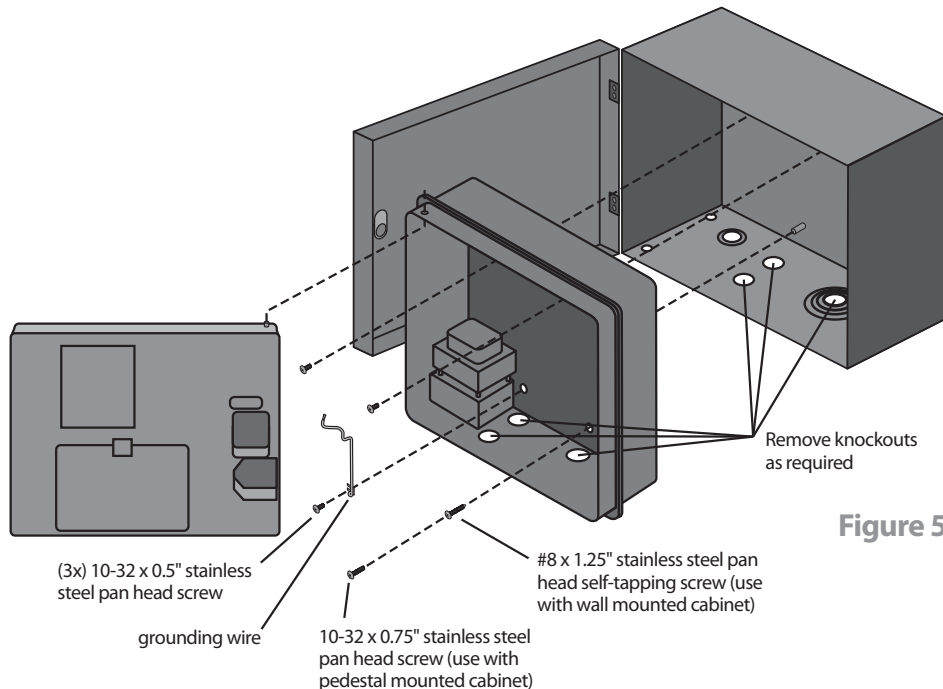


Figure 5

- Reattach the controller front panel to the controller housing, and carefully reconnect the ribbon cable to the controller front panel socket.
- To wire the controller, follow the Controller Wiring Instructions and wiring diagram included with the controller.

## Mounting Instructions

### Rain Bird Controller Cabinet (LXMM)

Your controller cabinet can be used for indoor or outdoor installations of Rain Bird controllers. The LXMM cabinet kit includes a controller cabinet which can be wall mounted. If a pedestal installation is more convenient, a LXMMPED kit which includes a controller cabinet and a pedestal is also available; however, pedestals are not required for wall mounted cabinets.

**Please read all instructions below prior to installation!**

#### Mounting the LX Modular Controller Cabinet to a Wall:

- Attach the mounting template (included; see Figure 1) to the mounting wall where the controller cabinet will be installed. Ensure that the template level line is level and that the stud line on the mounting template is aligned with a wall stud or other solid surface.

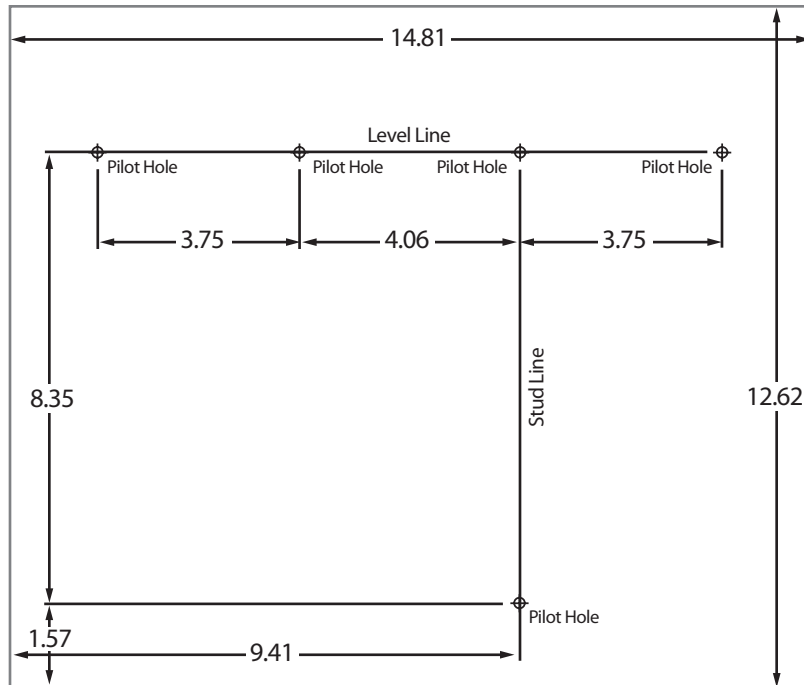


Figure 1

2. Drill five pilot holes sized for each mounting hole marked on the template. The four pilot holes in the middle of the template should be sized for #10 x 1.25" (3.18 cm) screws while the pilot hole at the lower right should be sized for a #8 x 1.25" (3.18 cm) screw. Remove the mounting template and if necessary install wall anchors.
3. Ensuring proper alignment of the bottom notch with the wall stud, mount the hanger bracket (included) with four #10 self-tapping screws (included) to the four primary pilot holes (see Figure 2).

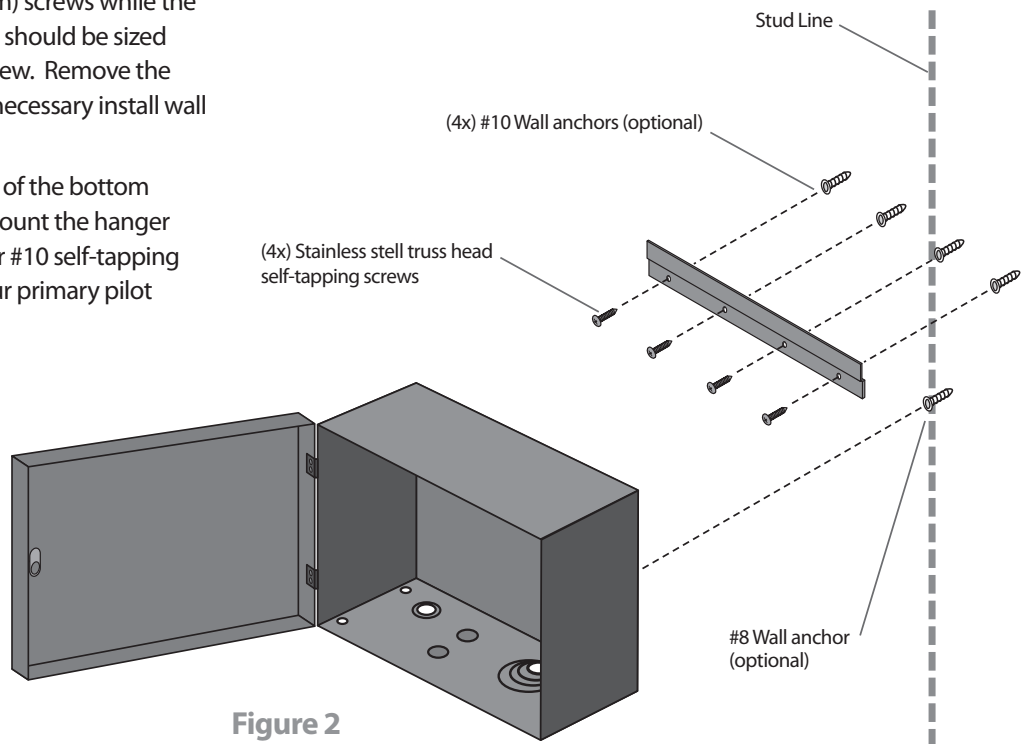


Figure 2

## Controller Cabinet Mounting Instructions (LXMM)

4. Remove the knockouts from the bottom of the controller cabinet as needed to match the controller knockouts.
5. Slide the controller cabinet over the top edge of the hanger bracket and align the lower right mounting hole to the lower right pilot hole.
6. Permanently remove the plastic outer door from the LX Modular controller.
7. To facilitate ease of installation, we recommend temporarily removing the LX Modular front panel. To do so, grasp the crescent-shaped finger hold on the top right of the controller. Open the front panel to approximately 90 degrees and gently remove the ribbon cable connector from its socket in the front panel, being careful not to bend the socket pins while doing so. Push the front panel up, rotate the bottom of the panel out of the housing, and separate the front panel from the housing.
8. Attach the receptacle end of the included ground wire to the ground tab just above the controller transformer.
9. Place the controller into the cabinet and use three 10-32 x 0.5" (1.27 cm) pan head screws (included) to fasten the controller into the cabinet as shown in Figure 3. Note that the lower left screw also fastens the ground wire spade terminal to the metal cabinet. Use the additional 10-32 x 0.5" (1.27 cm) pan head screw to fasten the lower right controller housing mounting hole to the cabinet (see Figure 3).

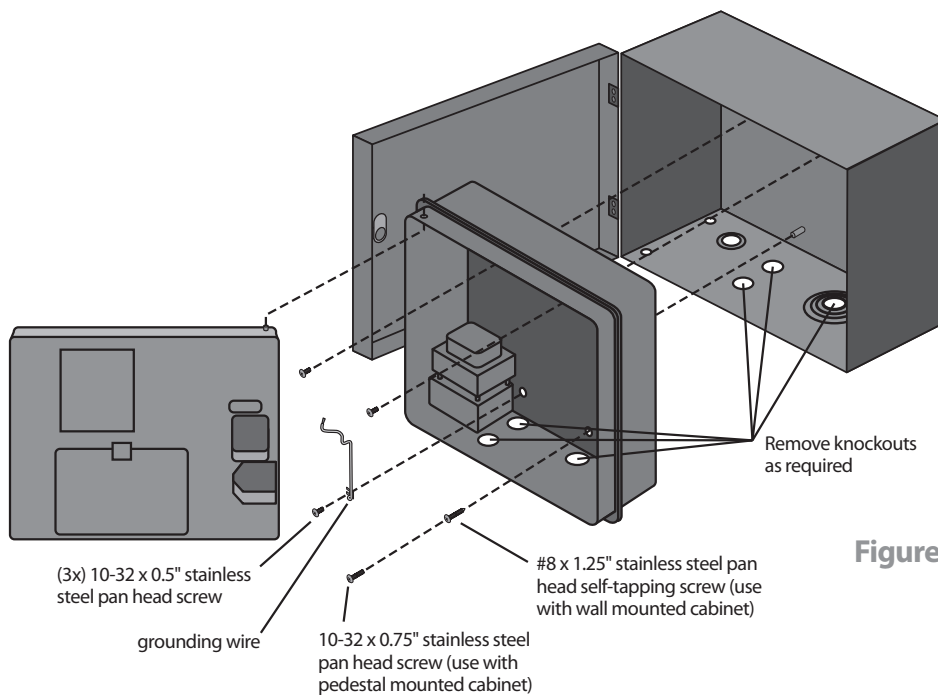


Figure 3

10. Drive the remaining #8 x 1.25" (3.18 cm) self-tapping screw (included) through the lower right mounting hole of the controller cabinet and into the final pilot hole in the wall.
11. Reattach the controller front panel to the controller housing, and carefully reconnect the ribbon cable to the controller front panel socket.
12. To wire the controller, follow the Controller Wiring Instructions and wiring diagram included with the controller.

## Mounting Instructions

### Rain Bird Pedestal (LXMMPED)

Your pedestal can be used for indoor or outdoor installations of Rain Bird controllers. The PED kit includes only the pedestal, which is optimized for use with the Rain Bird controller cabinet (LXMM). The cabinet can be purchased as a standalone product and a kit including a pedestal and a cabinet (LXMMPED) is also available. The instructions below detail installation of the pedestal only.

The pedestal should be mounted on a level concrete base with the top of the base at least 2" above ground level. We suggest construction of a base of at least 9" width x 18" length x 11" depth (23 x 46 x 28 cm). Please read all instructions below prior to construction of the base! A single base can be used for multiple pedestals if desired. If multiple pedestals will be mounted on a single concrete base, at least 5" (12.7 cm) space in every direction should be allowed between each pedestal.

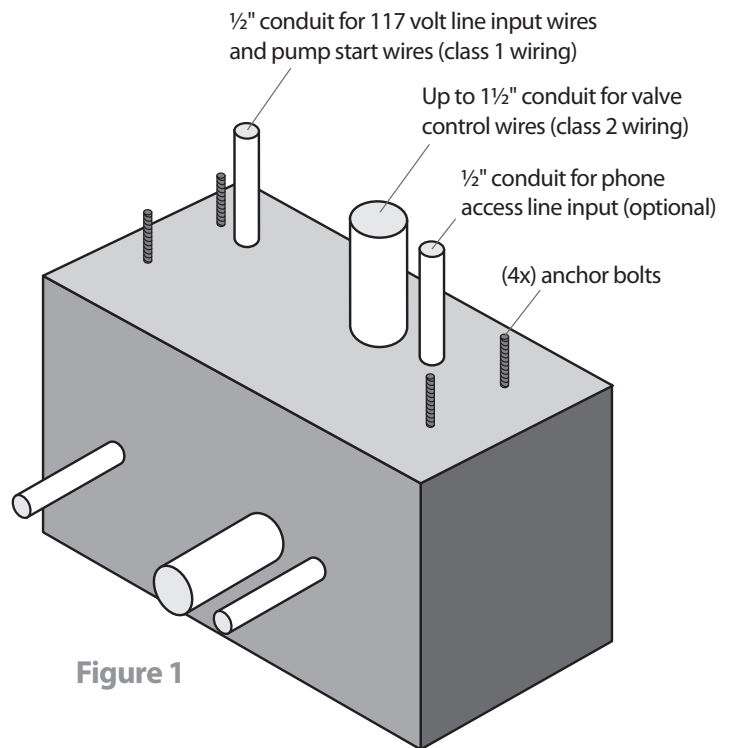


Figure 1

#### Pedestal Mounting Instructions:

1. Prior to pouring the concrete for the base, position a sweep elbow of maximum 1.5" (3.81 cm) width and additional sweep elbows of maximum 1/2" (1.27 cm) width for power and/or modem connections if needed (see Figure 1).
2. It is very important to ensure the sweep elbows terminate inside the footprint of the pedestal base, which is marked as the shaded area of the included positioning template. Sweep elbows for power should be installed to the left side of the base and elbows for other wiring to the right (see Figure 2).

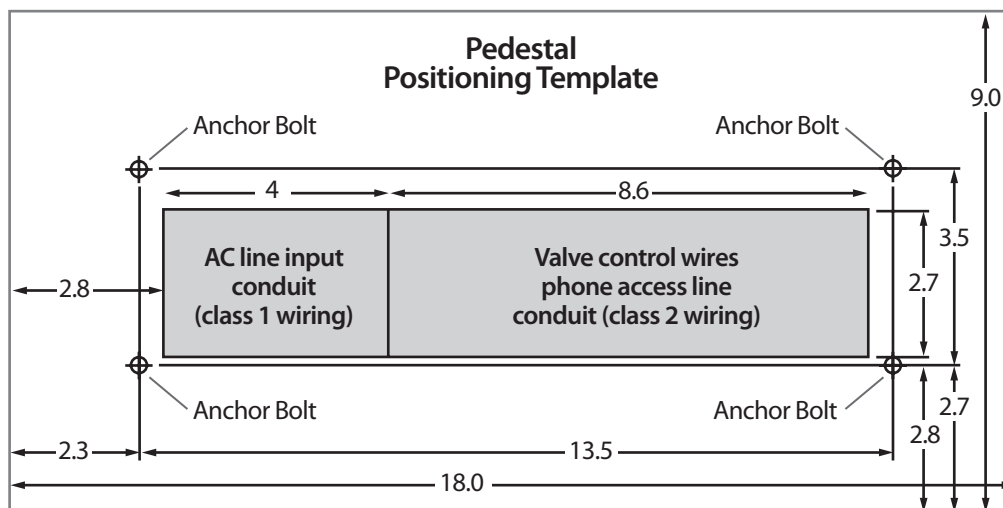
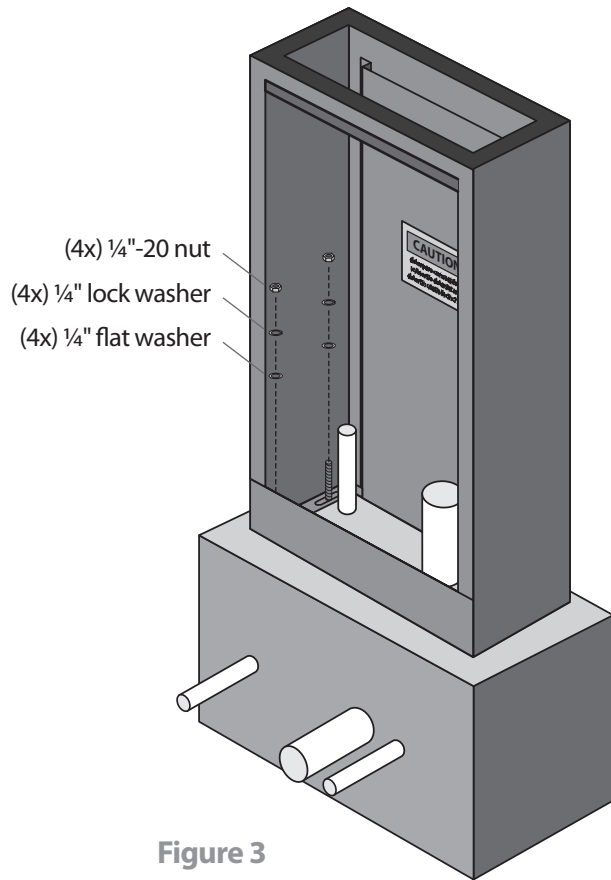


Figure 2

3. Once all necessary sweep elbows are properly positioned, pour the concrete and allow it to cure.
4. Using the included positioning template (Figure 2) to ensure proper alignment, drive four redhead anchor bolts (included) into the concrete base.
5. Using the included washers and nuts, mount the pedestal over the four anchor bolts and tighten all four nuts securely (Figure 3). Ensure that the pedestal is properly vertically aligned; shim with redwood or treated wood spacers if necessary.





## Instrucciones de montaje

### Pedestal y gabinete para controlador ESP-LX Modular

El pedestal y el gabinete para controlador se pueden utilizar para instalar controladores Rain Bird en interiores o exteriores. El kit LXMMPED incluye un pedestal y un gabinete para controlador que se debe montar en la parte superior del pedestal. Tenga en cuenta que el gabinete también se puede adquirir como producto independiente (LXMM) y se puede montar sobre la pared, si se desea. No se requieren pedestales para el montaje de gabinetes sobre la pared.

El pedestal debe montarse sobre una base de hormigón plana y la parte superior de la base debe colocarse a al menos 2" (5 cm) sobre el nivel del suelo. Sugerimos construir una base de al menos 9" de ancho x 18" de largo x 11" de profundidad (23 x 46 x 28 cm). Lea todas las instrucciones que se presentan a continuación antes de construir la base. Si se desea, se puede utilizar una sola base para varios pedestales. Si se realiza el montaje de varios pedestales sobre una sola base de hormigón, se debe dejar al menos 5" (12,7 cm) de espacio en cada dirección entre los pedestales.

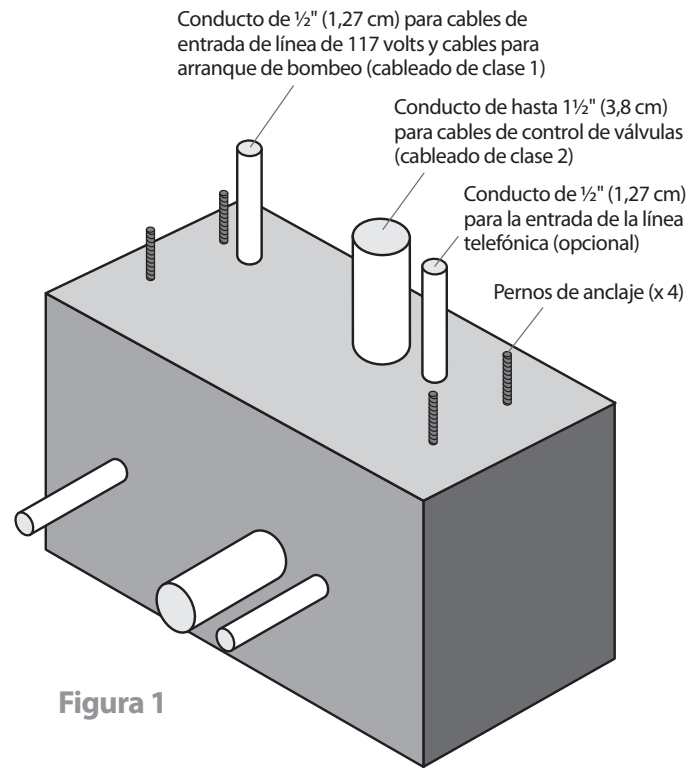


Figura 1

#### Instrucciones para el montaje de pedestales:

1. Antes de verter el hormigón para la base, coloque un codo curvado de un máximo de 1,5" (3,81 cm) de ancho y codos curvados adicionales de un máximo de 1/2" (1,27 cm) de ancho para las conexiones de suministros de energía y/o módem según sea necesario (ver Figura 1).
2. Es muy importante asegurarse de que los codos curvados estén colocados dentro de las huellas de la base del pedestal, marcadas como el área sombreada de la plantilla de colocación incluida. Los codos curvados para las conexiones de suministro de energía se deben instalar en la parte izquierda de la base y los codos para otro tipo de cableado en la parte derecha (ver Figura 2).

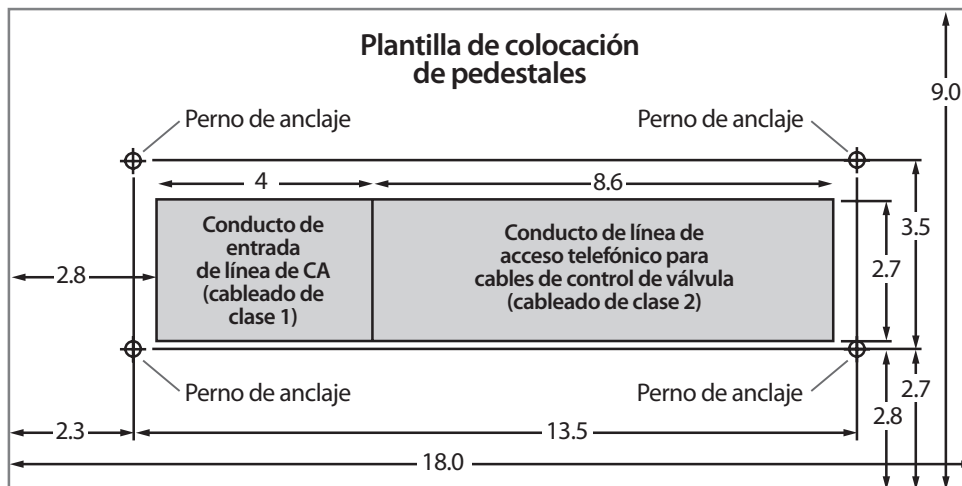


Figura 2

- Una vez que se hayan colocado adecuadamente todos los codos curvados necesarios, vierta el hormigón y déjelo curar.
- Utilizando la plantilla de colocación incluida (Figura 2) para asegurar una alineación correcta, coloque cuatro pernos de anclaje de cabeza roja (incluidos) dentro de la base de hormigón.
- Utilizando las rondanas y las tuercas incluidas, monte el pedestal por encima de los cuatro pernos de anclaje y ajuste las cuatro tuercas en forma segura (Figura 3). Asegúrese de que el pedestal esté alineado adecuadamente en forma vertical; ajuste con espaciadores de secoya o madera tratada de ser necesario.

### Montando el Controlador modular LX y el gabinete al pedestal:

- Despeje los orificios ciegos de la parte inferior del gabinete según sea necesario para ajustarse a los orificios ciegos de los controladores.
- Utilice los tornillos de montaje incluidos para sujetar el gabinete al pedestal. Asegúrese de que la posición y la dirección de los tornillos sea correcta según se muestra en la Figura 4.
3. Retire la puerta externa plástica del Controlador modular LX.
- Para facilitar la instalación, recomendamos retirar temporalmente el panel frontal del Modular LX. Para realizar esto, utilice la hendidura con forma de medialuna ubicada en la parte superior derecha del controlador. Abra el panel frontal a aproximadamente 90 grados y retire suavemente el conector de cable plano del tomacorriente del panel frontal, teniendo sumo cuidado de no doblar las clavijas del tomacorriente. Presione el panel frontal hacia arriba, gire la parte inferior del panel hacia afuera de la carcasa y sepárelo de la misma.
- Una el extremo del receptáculo del cable de descarga a tierra incluido a la lengüeta de tierra que se encuentra encima del transformador del controlador.

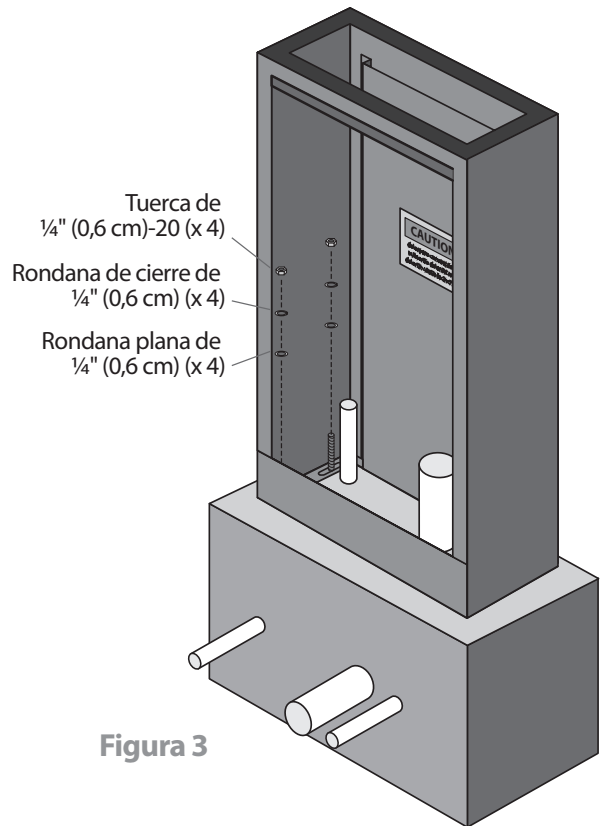


Figura 3

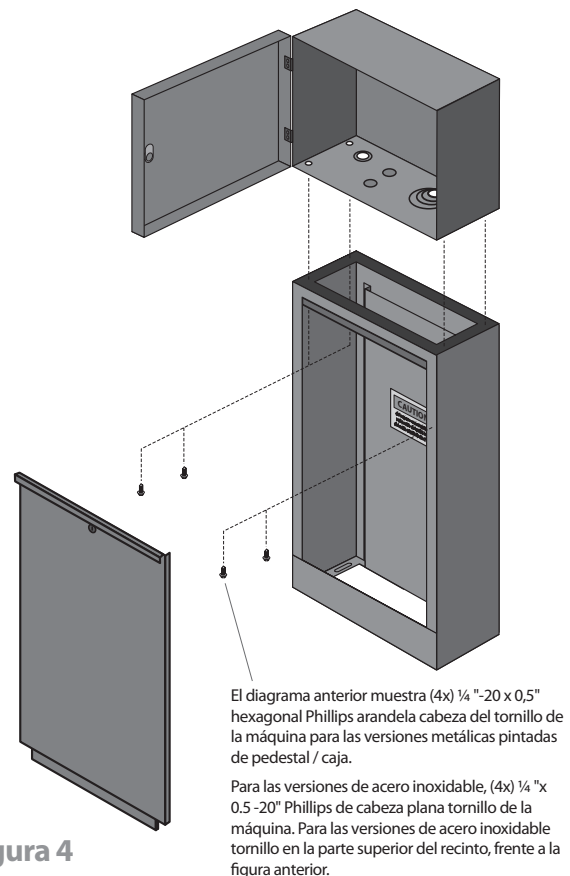


Figura 4

- Coloque el controlador en el gabinete y utilice tres tornillos de cabeza plana 10-32 x 1/2" (1,27 cm) (incluidos) para ajustar el controlador al gabinete, según se muestra en la Figura 5. Observe que el tornillo de la parte inferior izquierda también debe ajustar el terminal de horquilla del cable con descarga a tierra al gabinete de metal. Utilice los tornillos de cabeza plana adicionales 10-32 x 3/4" (1,9 cm) (incluidos) para ajustar el orificio de montaje de la carcasa del controlador inferior derecho al gabinete (ver Figura 5).

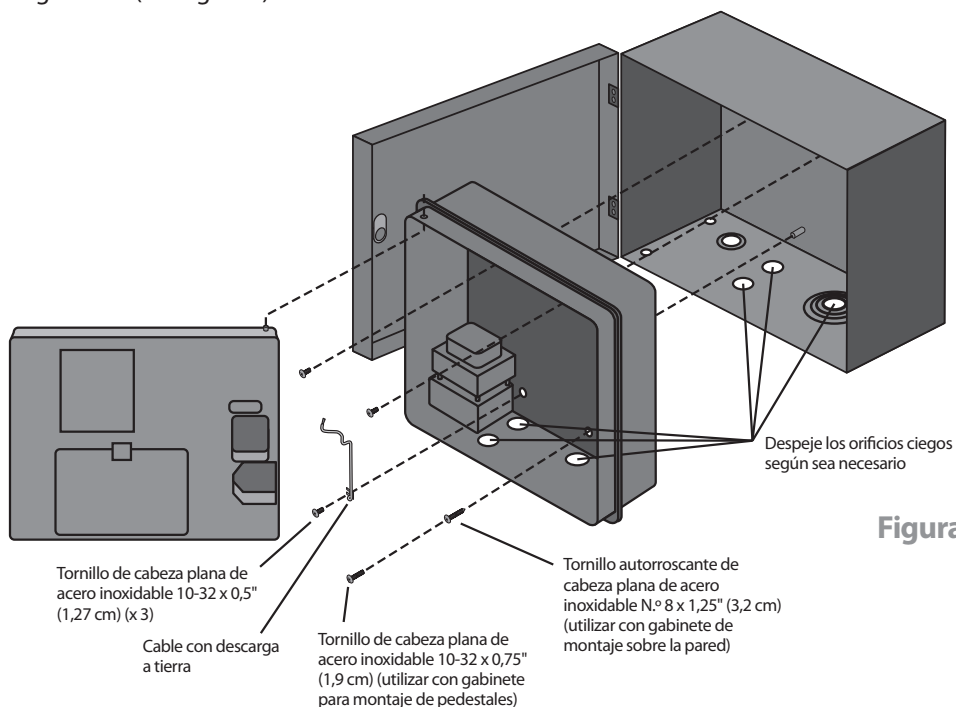


Figura 5

- Una nuevamente el panel frontal del controlador a la carcasa y vuelva a conectar cuidadosamente el cable plano al tomacorriente del panel frontal del controlador.
- Para conectar el controlador, siga las Instrucciones de cableado del controlador y el diagrama de cableado incluidos con el mismo.

## Instrucciones de montaje Gabinete para controlador Rain Bird (LXMM)

El gabinete para controlador se puede utilizar para instalar controladores Rain Bird en interiores o exteriores. El kit del gabinete LXMM incluye un gabinete para controlador que puede montarse sobre la pared. Si la instalación de pedestales es más conveniente, también disponemos del kit LXMPED que incluye un gabinete para controlador y un pedestal; sin embargo, no se requieren pedestales para el montaje de gabinetes sobre pared.

**¡Lea todas las instrucciones a continuación antes de realizar la instalación!**

### Instalando el Gabinete del Controlador modular LX sobre la pared:

- Sujete la plantilla de montaje (incluida; ver Figura 6) a la pared de montaje donde se va a instalar el gabinete del controlador. Asegúrese de que la línea de nivel de la plantilla esté recta y que la línea de viga sobre la plantilla de montaje esté alineada con una viga u otra superficie sólida.

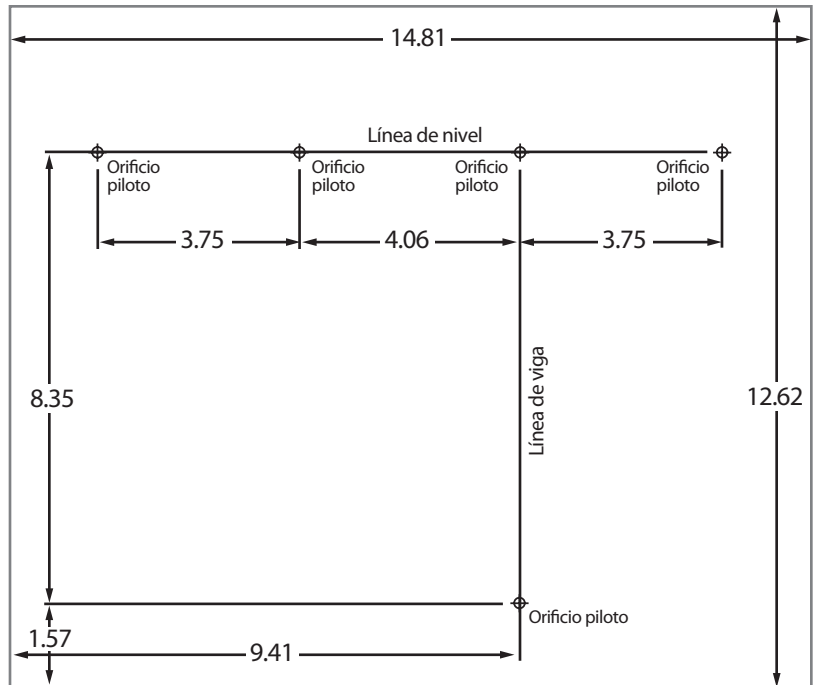


Figura 1

2. Perfore cinco orificios piloto del tamaño de los orificios de montaje marcados en la plantilla. Los cuatro orificios piloto del medio de la plantilla deben tener un tamaño para tornillos N.º 10 x 1,25" (3,18 cm) mientras que el orificio piloto de la parte inferior derecha debe tener un tamaño para un tornillo de N.º 8 x 1,25" (3,18 cm). Retire la plantilla de montaje y de ser necesario instale los anclajes de pared.

3. Asegurándose de que la ranura inferior esté alineada en forma adecuada con la viga, monte la ménsula colgante (incluida) utilizando cuatro tornillos autorroscantes N.º 10 (incluidos) a los cuatro orificios piloto principales (ver Figura 2).

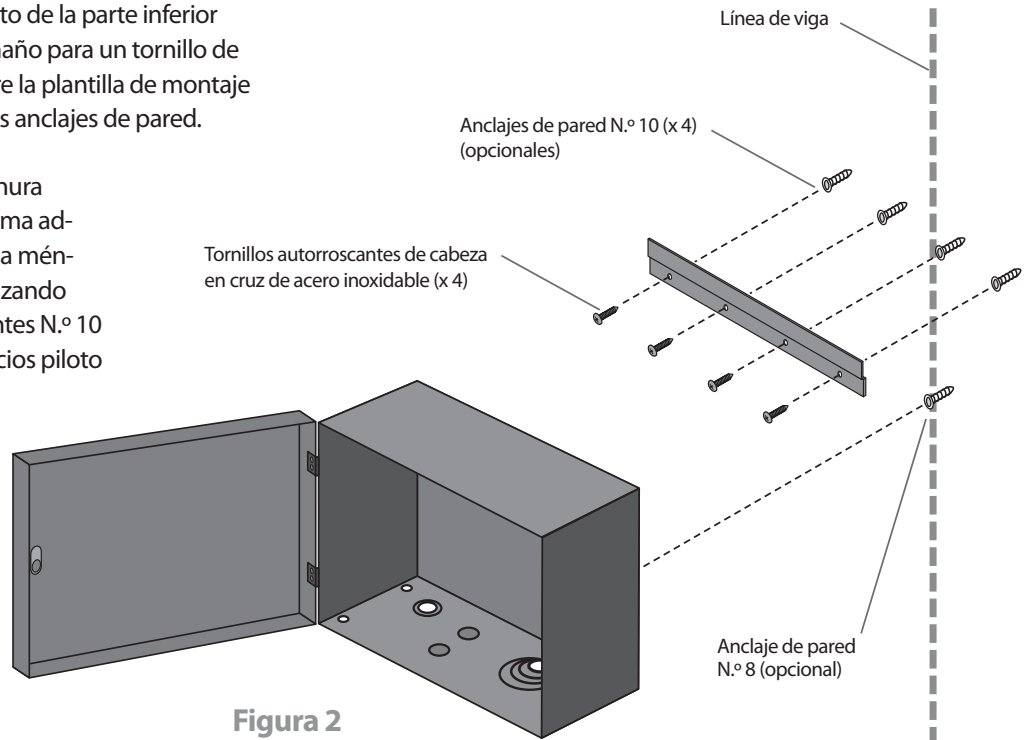


Figura 2

4. Despeje los orificios ciegos de la parte inferior del gabinete del controlador según sea necesario para ajustarse a los orificios ciegos de los controladores.
5. Deslice el gabinete del controlador sobre el borde superior de la ménsula colgante y alinee el orificio de montaje inferior derecho hacia el orificio piloto inferior derecho.
6. Retire la puerta externa de plástico del Controlador modular LX en forma permanente.
7. Para facilitar la instalación, recomendamos retirar temporalmente el panel frontal del Modular LX. Para hacerlo, utilice la hendidura con forma de medialuna ubicada en la parte superior derecha del controlador. Abra el panel frontal a aproximadamente 90 grados y retire suavemente el conector del cable plano del tomacorriente del panel frontal, teniendo sumo cuidado de no doblar las clavijas del tomacorriente. Presione el panel frontal hacia arriba, gire la parte inferior del panel hacia afuera de la carcasa y sepárelo de la misma.
8. Una el extremo del receptáculo del cable de descarga a tierra incluido a la lengüeta de puesta a tierra por encima del transformador del controlador.
9. Coloque el controlador en el gabinete y utilice tres tornillos de cabeza plana 10-32 x 0,5" (1,27 cm) (incluidos) para ajustar el controlador en el gabinete según se muestra en la Figura 3. Observe que el tornillo de la parte inferior izquierda también debe ajustar el terminal de horquilla del cable con descarga a tierra al gabinete de metal. Utilice los tornillos de cabeza plana adicionales 10-32 x 0,5" (1,27 cm) (incluidos) para ajustar el orificio de montaje de la carcasa del controlador inferior derecho al gabinete (ver Figura 8).

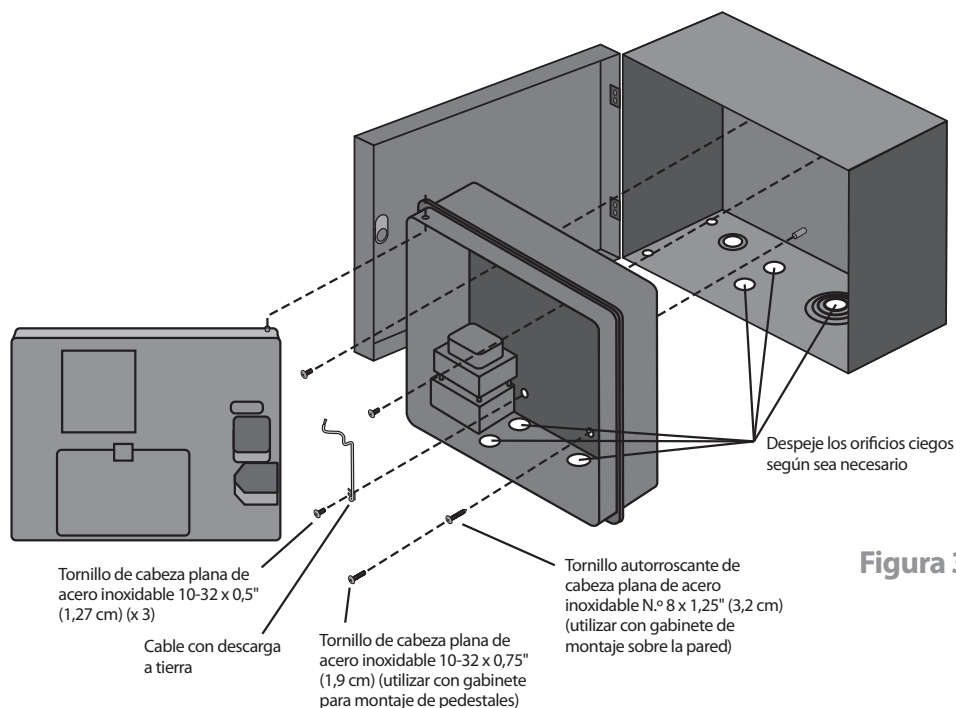


Figura 3

10. Coloque el tornillo autorroscantes restantes N.º 8 x 1,25" (3,18 cm) (incluidos) en el orificio de montaje inferior derecho del gabinete del controlador y en el orificio piloto final de la pared.
11. Una nuevamente el panel frontal del controlador a la carcasa y vuelva a conectar cuidadosamente el cable plano al tomacorriente del panel frontal del controlador.
12. Para conectar el controlador, siga las Instrucciones de cableado del controlador y el diagrama de cableado incluidos con el mismo.

## Instrucciones de montaje Pedestal Rain Bird (LXMMPED)

El pedestal se puede utilizar para instalar controladores Rain Bird en interiores o exteriores. El kit PED sólo incluye el pedestal, que es óptimo para utilizarse con el gabinete del controlador Rain Bird (LXMM). El gabinete puede adquirirse como producto independiente y también hay disponible un kit que incluye un pedestal y un gabinete (LXMMPED). Las instrucciones que se presentan a continuación sólo describen la instalación del pedestal.

El pedestal debe montarse sobre una base de hormigón plana y la parte superior de la base debe colocarse a al menos 2" (5 cm) sobre el nivel del suelo. Sugerimos construir una base de al menos 9" de ancho x 18" de largo x 11" de profundidad (23 x 46 x 28 cm). Lea todas las instrucciones que se presentan a continuación antes de construir la base. Si se desea, se puede utilizar una sola base para varios pedestales. Si se realiza el montaje de varios pedestales sobre una sola base de hormigón, se debe dejar al menos 5" (12,7 cm) de espacio en cada dirección entre los pedestales.

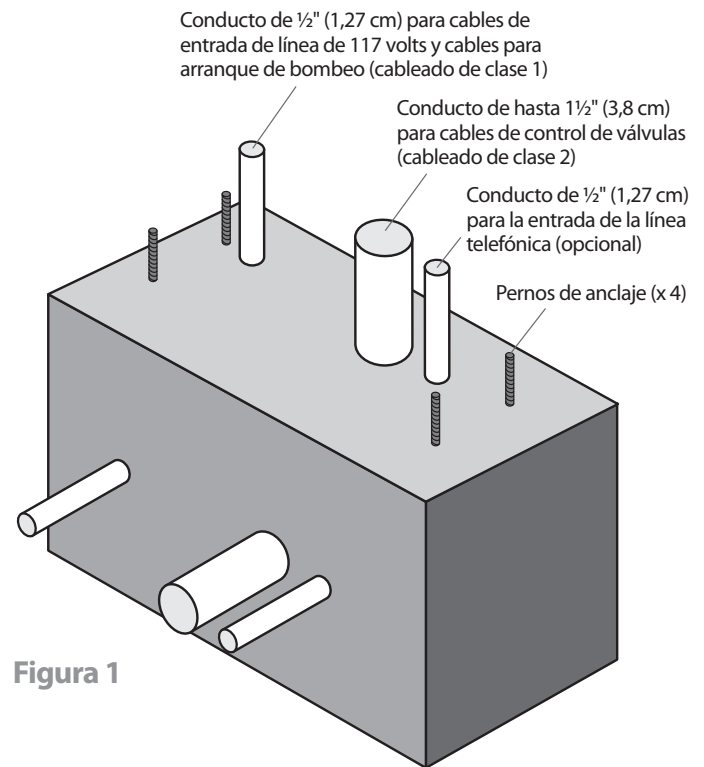


Figura 1

### Instrucciones para el montaje de pedestales:

1. Antes de verter el hormigón para la base, coloque un codo curvado de un máximo de 1,5" (3,81 cm) de ancho y codos curvados adicionales de un máximo de 1/2" (1,27 cm) de ancho para las conexiones de suministros de energía y/o módem según sea necesario (ver Figura 1).
2. Es muy importante asegurarse de que los codos curvados estén colocados dentro de las huellas de la base del pedestal, marcadas como el área sombreada de la plantilla incluida. Los codos curvados para las conexiones de suministros de energía se deben instalar en la parte izquierda de la base y los codos para otro cableado en la parte derecha (ver Figura 2).

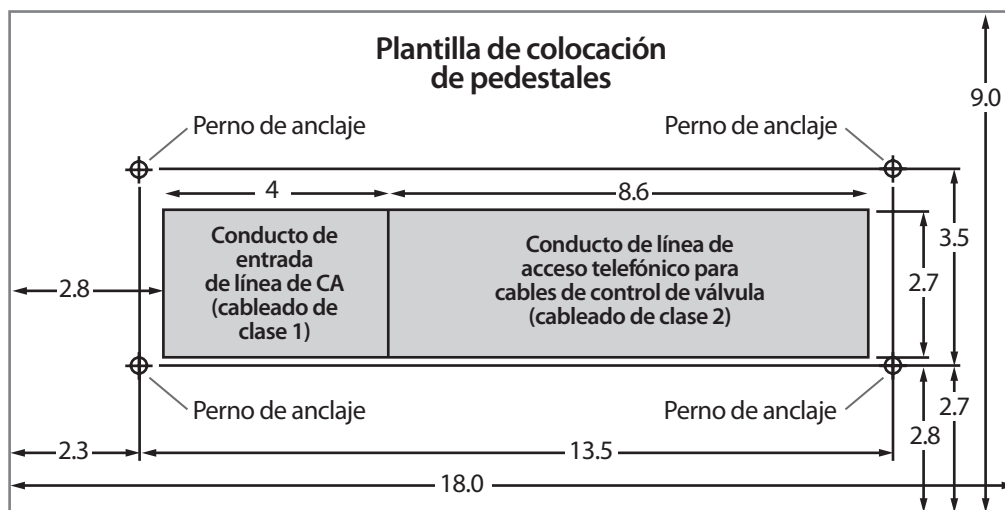
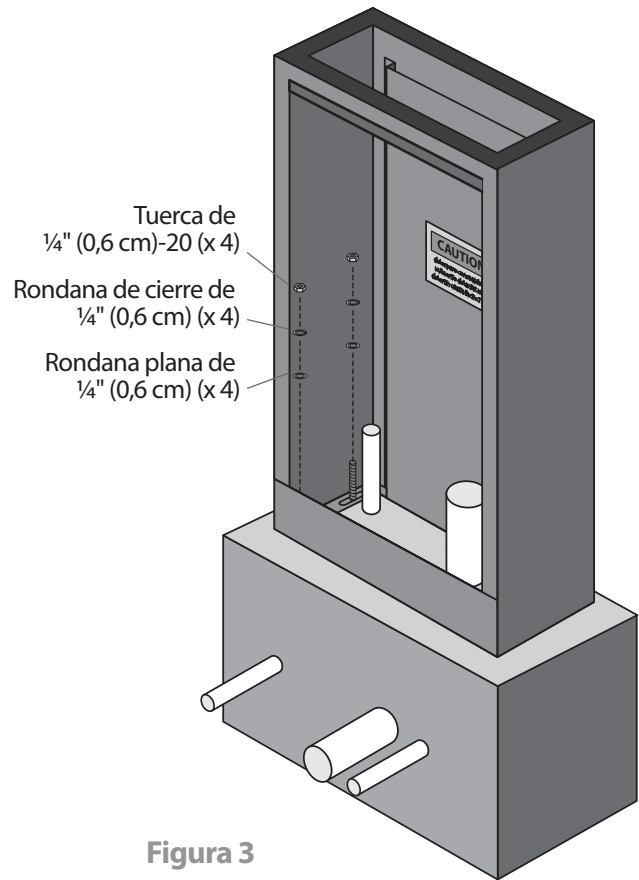


Figure 2

3. Una vez que se hayan colocado adecuadamente todos los codos curvados necesarios, vierta el hormigón y déjelo curar.
4. Utilizando la plantilla de colocación incluida (Figura 2) para asegurar una alineación correcta, coloque cuatro pernos de anclaje de cabeza roja (incluidos) dentro de la base de hormigón.
5. Utilizando las rondanas y las tuercas incluidas, monte el pedestal por encima de los cuatro pernos de anclaje y ajuste las cuatro tuercas en forma segura (Figura 3). Asegúrese de que el pedestal esté alineado adecuadamente en forma vertical; ajuste con espaciadores de secoya o madera tratada, de ser necesario.



## The Intelligent Use of Water.™

LEADERSHIP • EDUCATION • PARTNERSHIPS • PRODUCTS

---

At Rain Bird, we believe it is our responsibility to develop products and technologies that use water efficiently. Our commitment also extends to education, training and services for our industry and our communities.

The need to conserve water has never been greater. We want to do even more, and with your help, we can. Visit [www.rainbird.com](http://www.rainbird.com) for more information about The Intelligent Use of Water.™



### **Rain Bird Corporation**

6991 E. Southpoint Road  
Tucson, AZ 85756  
Phone: (520) 741-6100  
Fax: (520) 741-6522

### **Rain Bird Technical Services**

(800) RAINBIRD (1-800-724-6247)  
(U.S. and Canada)

### **Rain Bird Corporation**

970 West Sierra Madre Avenue  
Azusa, CA 91702  
Phone: (626) 812-3400  
Fax: (626) 812-3411

### **Specification Hotline**

800-458-3005 (U.S. and Canada)

### **Rain Bird International, Inc.**

1000 West Sierra Madre Ave.  
Azusa, CA 91702  
Phone: (626) 963-9311  
Fax: (626) 852-7343

The Intelligent Use of Water™

[www.rainbird.com](http://www.rainbird.com)