

SAFETY INSTRUCTIONS

READ THIS FIRST

KEEP THESE INSTRUCTIONS

This fixture is intended for installation in accordance with the National Electric Code (NEC) and Local code specifications. Failure to adhere to these codes and instructions may result in serious injury and/or property damage and will void the warranty.

- WARNING:** This fixture is not to be installed within 10 feet (3M) of a pool, spa or fountain.
- Wiring connections must be made with approved/listed wire connection device(s) suitable for the application. Do not exceed manufacturers' wiring combination specifications for size and quantity of conductors.

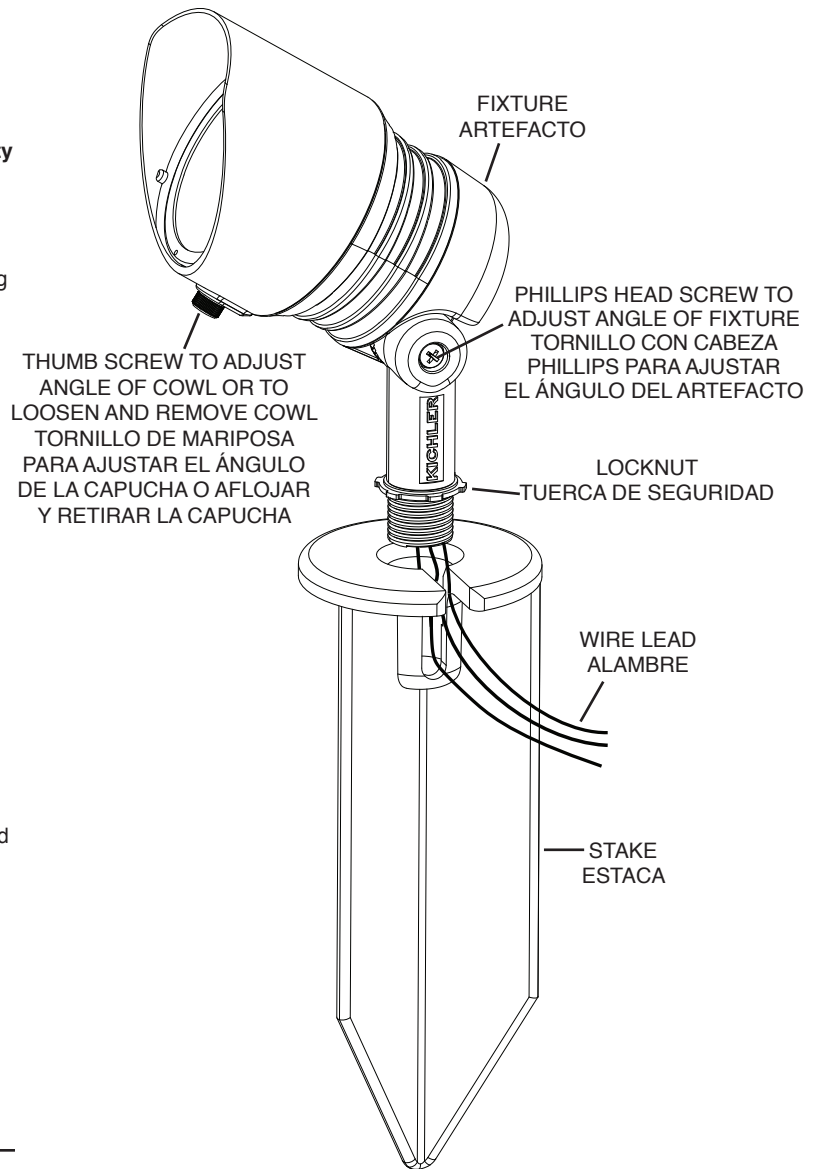
CAUTION

WHEN INSTALLING KICHLER LANDSCAPE LIGHTING (LINE VOLTAGE OR LOW VOLTAGE), CARE SHOULD BE TAKEN TO KEEP CLEAR OF POTENTIALLY COMBUSTIBLE MATERIALS. WHEN MAINTAINING THE FIXTURES, BE SURE TO REMOVE LEAVES, PINE NEEDLES, GRASS CLIPPINGS, MULCH, OR ANY DEBRIS THAT HAS ACCUMULATED ON THE LIGHT BULB, LENS, OR BODY OF THE FIXTURE.

ASSEMBLY AND INSTALLATION

- Determine desired location for mounting fixture.
- At desired location, hammer stake into ground. To avoid damage to stake, place a board on top of stake while hammering. If ground is hard and stake is difficult to install, make a crosscut in ground using a flat shovel.
- Clear away area in ground at wireway slot in top of stake.
- Lay cable into wireway slot and screw fixture into stake. Aim fixture in desired direction and secure by tightening locknut. If necessary, use wrench or pliers for final tightening of nut.
- Adjust angle of accent light by loosening Phillips head screw.
- Adjust angle of cowl by loosening thumb screw.
- TURN OFF POWER.
- First connect the green ground wire from fixture to the 120V supply ground wire.
- Make remaining wire connections (connectors not provided). Reference chart for correct connections and wire accordingly.

| | |
|---|---|
| Connect Black or Red Supply Wire to: | Connect White Supply Wire to: |
| Black | White |
| Insulated wire (other than green) with copper conductor | Insulated wire (other than green) with silver conductor |



INSTRUCCIONES DE SEGURIDAD

Primero lea esto

Guarde estas instrucciones

Este artefacto se debe instalar de acuerdo con el Código Eléctrico Nacional (NEC, por sus siglas en inglés) y con las especificaciones del código local. No cumplir con estos códigos e instrucciones puede resultar en lesiones graves y/ o en daños a la propiedad y anulará la garantía.

- ADVERTENCIA/ALERTENCIA:** Este artefacto no debe instalarse a menos de 10 pies (3 m) de una piscina (alberca), spa o fuente.
- Las conexiones de cableado se deben hacer con las conexiones del(los) dispositivos) de conexión de cableado aprobados/ de la lista, adecuados para la aplicación. No exceda las especificaciones de combinación de cableado del fabricante para el tamaño y cantidad de conductores.

PRECAUCION

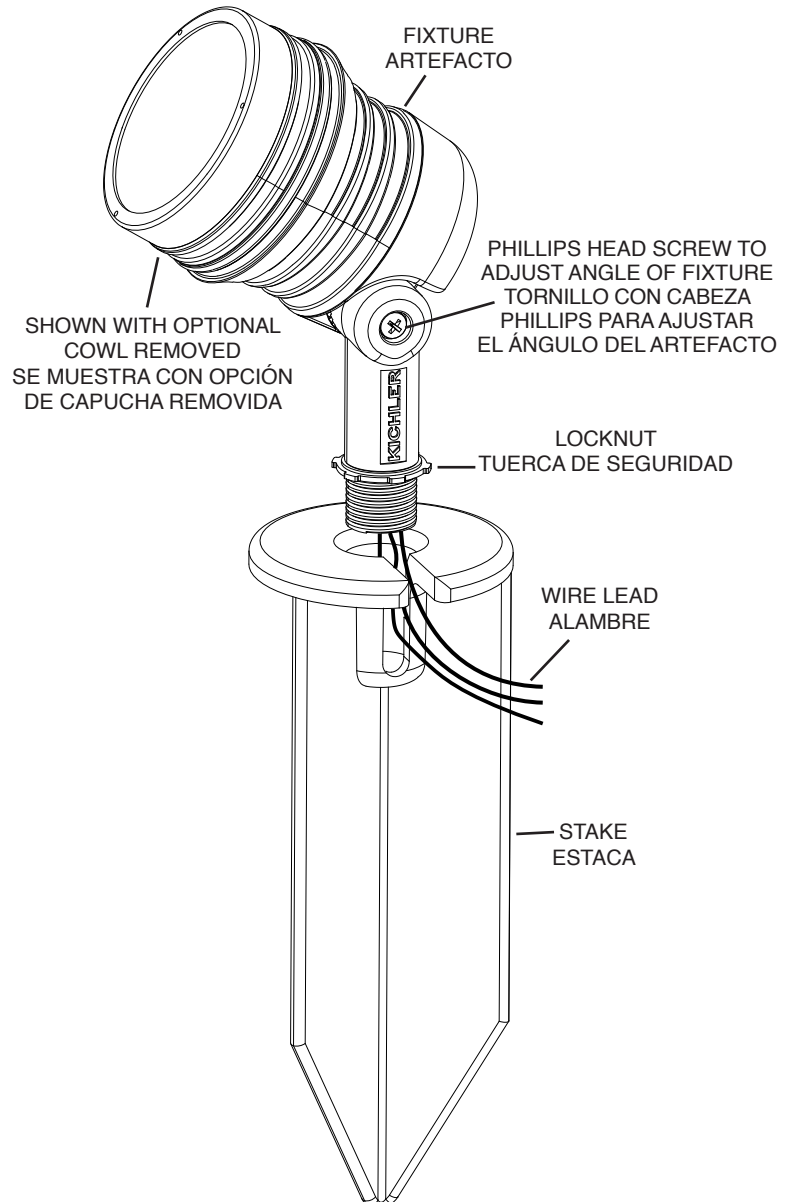
CUANDO SE INSTALE SISTEMAS DE ALUMBRADO KICHLER PARA JARDINES (YA SEA DE VOLTAJE DE LINEA O CON VOLTAJE BAJO) SE DEBE TENER CUIDADO DE MANTENERLOS ALEJADOS DE MATERIALES QUE PUEDAN SER COMBUSTIBLES EN POTENCIA.

AL DAR SERVICIO DE MANTENIMIENTO A ESTOS SISTEMAS, ASEGURESE DE DESPEJAR LAS HOJAS, CONOS DE PINO, RECORTES DEL PASTO, CUBIERTA DE PAJA O CUALQUIER BASURA QUE SE HAYA ACUMULADO EN LA BOMBILLA DE LUZ, EL LENTE O EL SOPORTE DE LA BOMBILLA.

MONTAJE E INSTALACIÓN

- Determine el lugar deseado donde montar el artefacto.
- En el lugar deseado, martille la estaca en el suelo. Para evitar dañar la estaca, coloque una tabla en la parte superior de la estaca mientras esté martillando. Si el suelo es duro y es difícil instalar la estaca, haga un corte en cruz en el suelo usando una pala plana.
- Limpie el área del suelo en la ranura del canal de alambres en la parte superior de la estaca.
- Coloque un cable en la ranura del canal de alambres y atornille el artefacto en la estaca. Apunte el artefacto en la dirección deseada y sujete apretando la tuerca de seguridad. Si es necesario, use una llave de tuerca o alicates para el apriete final de la tuerca.
- Ajuste el ángulo de la luz de acento aflojando el tornillo con cabeza Phillips.
- Ajuste el ángulo de la capucha aflojando el tornillo de mariposa.
- APAGUE LA ALIMENTACIÓN ELÉCTRICA.
- Primero conecte el conductor de tierra verde del artefacto al conductor de tierra del suministro eléctrico de 120V.
- Realice las conexiones de cable restantes (conectores no provistos). Consulte el cuadro para las conexiones y el cableado correspondiente.

| | |
|---|---|
| Connecter le fil noir ou rouge de la boîte | Connecter le fil blanc de la boîte |
| A Noir | A Blanc |
| Fil isolé (sauf fil vert) avec conducteur en cuivre | Fil isolé (sauf fil vert) avec conducteur en argent |



For warranty information please visit: http://www.landscape-lighting.com/portal/warranty_page
 Para informacion de la garantia por favor visite: www.landscape-lighting.com/portal/warranty_page