

**OUTDOOR USE ONLY**  
**DOM ETRE INSTALLE A L'EXTERIEUR**

**INSTRUCTIONS**

For Assembling and Installing Fixtures in Canada  
Pour L'assemblage et L'installation Au Canada

**FOR USE WITH LANDSCAPE LIGHTING SYSTEMS ONLY.**

- 1) The device is accepted as a component of a landscape lighting system where the suitability of the CSA or UL labeled combination shall be determined by CSA, UL respectively or the local inspection authorities having jurisdiction.
- 2) Fixture shall be connected to an extra low voltage transformer approved for use with landscape lighting systems.
- 3) This fixture is to be connected to a secondary wiring of the following type:  
12 GA 60°C minimum type;  
SPT-3 suitable for outdoor use; or  
approved landscape lighting cable.
- 4) **IMPORTANT: This fixture is not to be installed in series.**
- 5) **WARNING: Fixtures may have sharp edges or components. Use caution when assembling or disassembling fixture.**

**ASSEMBLY AND INSTALLATION**

- 1) Determine desired location for mounting fixture.
- 2) Using fig. A, mark position for drilling pilot holes and for wireway hole (if desired).  
**NOTE:** Fig. A is drawn actual size, it can be used as a template or referenced for dimensions.
- 3) Drill 3/32" (2 mm) pilot holes in mounting surface at positions marked. If using a wireway hole also drill that at this time. Suggested size 1/4" (6 mm).
- 4) **Hardscape (cement, brick, concrete, stone) install:** Select a drill bit slightly smaller than the diameter of the screw (suggested max screw size 3/16"). Drill pilot hole in mounting surface at marked position.
- 5) Assemble mounting bracket to mounting surface using provided screws.
- 6) Carefully slip shade over mounting bracket. Hole in back of shade should fit snugly between mounting surface and dimple on backside of tab.  
**NOTE:** If shade does not seem snug enough or seems too snug, adjust by slightly bending tab in or out.
- 7) **TURN OFF POWER** and disconnect or unplug transformer.
- 8) Make wire connections using supplied wire nuts, or using other approved wiring connection method (not supplied.)

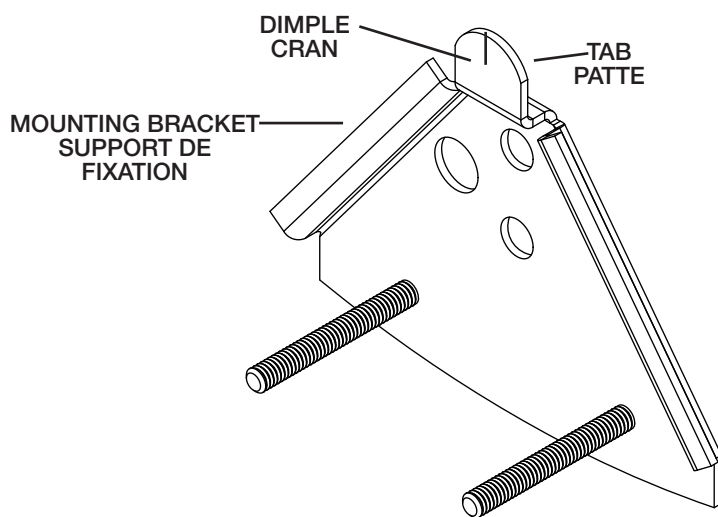
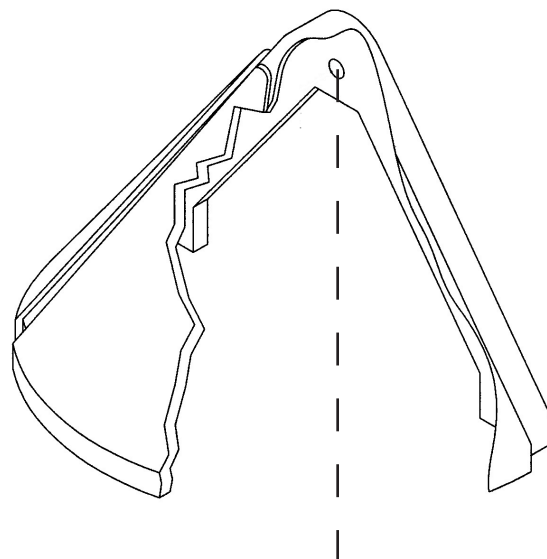
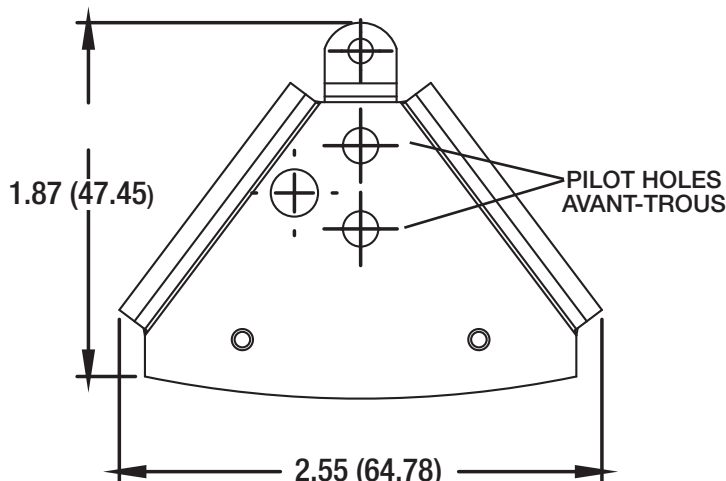
**A UTILISER UNIQUEMENT POUR LES SYSTÈMES D'ÉCLAIRAG PAYSAGER**

- 1) Le dispositif est accepté en tant que composant d'un système d'éclairage paysager lorsque la compatibilité de la combinaison étiquetée UL ou CSA (ACNOR) doit être déterminée par CSA, UL respectivement ou les autorités d'inspection locales ayant compétence.
- 2) L'appareil doit être connecté à un transformateur supplémentaire à basse tension approuvé pour une utilisation avec les systèmes d'éclairage paysager.
- 3) Cet appareil doit être connecté à un câblage secondaire du type suivant:  
12GA 60°C type minimum;  
SPT-3 combatible pour utilisation extreme;  
ou câble d'éclairage paysager agréé.
- 4) **IMPORTANT: Ce luminaire ne doit pas être installé en série.**
- 5) **ATTENTION :** les appareils peuvent avoir des bords tranchants ou des composants. Faites preuve de prudence lors du montage ou démontage l'appareil.

**MONTAGE ET INSTALLATION DE L'APPAREIL**

- 1) Déterminer l'endroit où l'appareil sera installé.
- 2) Marquer la position des trous pilotes et du trou pour le guide-fil (Figure A).  
**REMARQUE:** La Figure A étant à l'échelle, elle peut être utilisée comme gabarit ou servir de référence pour les dimensions.
- 3) Percer des trous pilotes de 2 mm (3/32"). Si un guide-fil est utilisé, percer également un trou de 6 mm (1/4").
- 4) Dans les matériaux inertes tels que ciment, brique, béton, pierre, installer: Sélectionner une mèche légèrement plus petite que le diamètre de la vis (taille max suggérée pour la vis 3/16 po). Percer un trou pilote dans la surface de montage à la position marquée.
- 5) Fixer le support de fixation sur la surface de montage avec les vis fournies.

**FIG. A**



- 6) Glisser avec précaution l'abat-jour sur le support de fixation. Le trou situé à l'arrière de l'abat-jour doit se placer entre la surface de fixation et le cran situé à l'arrière de la patte.  
**REMARQUE:** Si l'abat-jour n'est pas bien bloqué, courber légèrement la patte vers l'avant ou vers l'arrière.
- 7) **COUPER L'ALIMENTATION ÉLECTRIQUE** et déconnecter ou débrancher le transformateur.
- 8) Connecter les fils en utilisant les écrous fournis, ou en suivant toute autre méthode de connexion approuvée (non fournie).
- 9) Branchez le transformateur et allumer l'électrique..

For warranty information please visit: [http://www.landscapelighting.com/portal/warranty\\_page](http://www.landscapelighting.com/portal/warranty_page)

Pour de plus amples informations sur la garantie, cliquez sur le lien ci-dessous : [http://www.landscapelighting.com/portal/warranty\\_page](http://www.landscapelighting.com/portal/warranty_page)