

## SAFETY INSTRUCTIONS

### READ THIS FIRST

#### KEEP THESE INSTRUCTIONS

This fixture is intended for installation in accordance with the National Electric Code (NEC) and Local code specifications. Failure to adhere to these codes and instructions may result in serious injury and/or property damage and will void the warranty.

- WARNING:** This fixture is not to be installed within 10 feet (3M) of a pool, spa or fountain.
- This fixture is to be used only with a power unit (transformer) rated a maximum of 300 W (25 AMPS) 15 volts.
- The #18 ga. fixture wire is not intended for direct burial.
- Direct burial rated wire is to be buried a minimum of 6" (152mm) beneath the surface of the ground.  
**NOTE:** If additional Direct Burial wire is needed, contact your local Kichler® landscape distributor.
  - 8 GA wire can be purchased in length of 250' (76 M), 15503-BK.
  - 10 GA wire can be purchased in length of 250' (76 M), 15504-BK.
  - 12 GA wire can be purchased in lengths of 100' (30 M), 15501-BK; 250' (76 M), 15502-BK; 500' (152M), 15505-BK; and 1000' (304 M), 15506-BK.
- Fixture shall not use a tungsten halogen lamp unless the fixture is marked for use with such lamps.
- Wiring connections must be made with approved/listed wire connection device(s) suitable for the application. Do not exceed manufacturers' wiring combination specifications for size and quantity of conductors.
- IMPORTANT:** This fixture is not to be installed in series.
- WARNING:** Fixtures may have sharp edges or components. Use caution when assembling or disassembling fixture.

### CAUTION

WHEN INSTALLING KICHLER LANDSCAPE LIGHTING (LINE VOLTAGE OR LOW VOLTAGE), CARE SHOULD BE TAKEN TO KEEP CLEAR OF POTENTIALLY COMBUSTIBLE MATERIALS.

WHEN MAINTAINING THE FIXTURES, BE SURE TO REMOVE LEAVES, PINE NEEDLES, GRASS CLIPPINGS, MULCH, OR ANY DEBRIS THAT HAS ACCUMULATED ON THE LIGHT BULB, LENS, OR BODY OF THE FIXTURE.

### ASSEMBLY AND INSTALLATION

- Loosen set screw on either side of fixture face (do not remove screws completely) and remove face from housing.
- Using fixture housing as a template determine desired location for fixture and mark position of mounting holes on mounting surface.
- Drill 3/32" (2 mm) pilot holes in mounting surface at positions marked. If using a wireway hole also drill that at this time. Suggested size 1/4" (6 mm).
- Hardscape (cement, brick, concrete, stone) install:** Select a drill bit slightly smaller than the diameter of the screw (suggested max screw size 3/16"). Drill pilot hole in mounting surface at marked position.
- Secure fixture housing to mounting surface using provided screws.
- Reassemble fixture face to fixture housing.
- TURN OFF POWER.**
- Make wire connections using supplied Kichler® Pro Series Wire Connectors following instructions included, or using other approved wiring connection method (not supplied.)

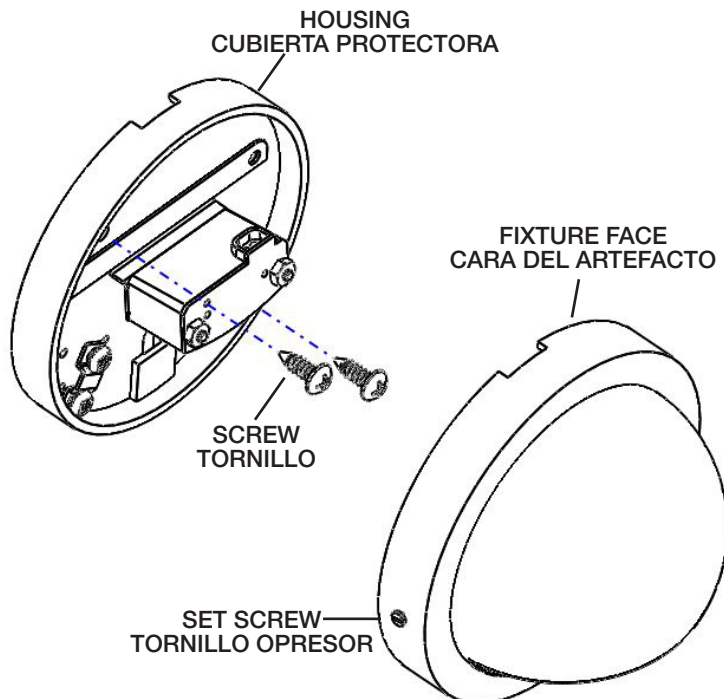
## INSTRUCCIONES DE SEGURIDAD

### PRIMERO LEA ESTO

#### GUARDE ESTAS INSTRUCCIONES

Este artefacto se debe instalar de acuerdo con el Código Eléctrico Nacional (NEC, por sus siglas en inglés) y con las especificaciones del código local. No cumplir con estos códigos e instrucciones puede resultar en lesiones graves y/ o en daños a la propiedad y anulará la garantía.

- ADVERTENCIA/ADVERTENCIA:** Este artefacto no debe instalarse a menos de 10 pies (3 m) de una piscina (alberca), spa o fuente.
- Este artefacto debe utilizarse solamente con una unidad de potencia (transformador) con capacidad nominal máxima de 300 vatios (25 amp.) 15 voltios.
- El alambre del artefacto calibre No. 18 no es para soterrado directo.
- El alambre clasificado para soterrado directo se debe enterrar un mínimo de 6 pulgadas (152 mm) debajo de la superficie del terreno.  
**NOTA:** Si necesita alambre de soterrado directo adicional, comuníquese con su distribuidor local Kichler® de productos de jardinería ornamental.
  - El alambre calibre 8 puede comprarse en longitud de 250' (76 m.), 15503-BK
  - El alambre calibre 10 puede comprarse en longitud de 250' (76 m.), 15504-BK



- El alambre calibre 12 puede comprarse en longitudes de 75' (22 m.), 15550-BK; 100' (30 m.), 15501-BK; 250' (76 m.), 15502-BK; 500' (152 m.), 15505-BK; y 1000' (304 m.), 15506-BK.
- El artefacto no debe utilizarse con lámparas de halógeno, a menos que el artefacto esté marcado para usar con tales lámparas.
  - Las conexiones de cableado se deben hacer con las conexiones del(los) dispositivo(s) de conexión de cableado aprobados/ de la lista, adecuados para la aplicación. No exceda las especificaciones de combinación de cableado del fabricante para el tamaño y cantidad de conductores.
  - IMPORTANTE:** Este artefacto no debe ser instalado en serie.
  - ADVERTENCIA:** Artefactos pueden tener bordes afilados o componentes. Tenga cuidado al montar o desmontar artefacto.

### PRECAUCION

CUANDO SE INSTALE SISTEMAS DE ALUMBRADO KICHLER PARA JARDINES (YA SEA DE VOLTAJE DE LINEA O CON VOLTAJE BAJO) SE DEBE TENER CUIDADO DE MANTENERLOS ALEJADOS DE MATERIALES QUE PUEDAN SER COMBUSTIBLES EN POTENCIA.

AL DAR SERVICIO DE MANTENIMIENTO A ESTOS SISTEMAS, ASEGURESE DE DESPEJAR LAS HOJAS, CONOS DE PINO, RECORTES DEL PASTO, CUBIERTA DE PAJA O CUALQUIER BASURA QUE SE HAYA ACUMULADO EN LA BOMBILLA DE LUZ, EL LENTE O EL SOPORTE DE LA BOMBILLA.

### MONTAJE E INSTALACIÓN

- Afloje el tornillo opresor en cualquiera de los lados de la cara del artefacto (no retire totalmente los tornillos) y retire la cara del artefacto de la cubierta protectora.
- Usando la cubierta protectora del artefacto como patrón, determine el lugar deseado del artefacto y marque la posición de los agujeros de montaje en la superficie de montaje.
- Perfore agujeros piloto de 3/32" (2 mm) en la superficie de montaje en las posiciones marcadas. Si está utilizando un agujero del canal de alambres también perfore ese en este momento. Tamaño sugerido 1/4" (6 mm).
- Instalación en las superficies duras (cemento, ladrillo, concreto, piedra): Seleccione una broca de perforación ligeramente más pequeña que el diámetro del tornillo (3/16" – tamaño máximo sugerido del tornillo). Perfore el agujero piloto en la superficie de montaje en la posición marcada.
- Sujete la cubierta protectora del artefacto a la superficie de montaje usando los tornillos que se proveen.
- Vuelva a montar la cara del artefacto a la cubierta protectora.
- APAGUE LA ALIMENTACIÓN ELÉCTRICA.**
- Haga las conexiones de cableado usando del conector de hilo (o alambre) Kichler® Pro Series suministrado y siguiendo las instrucciones de incluidas, o usando otro método de conexión de cableado aprobado (no se suministra.) de cableado aprobado (no se suministra.)