

## ASSEMBLY AND INSTALLATION

Installation should be done by a qualified electrician in accordance with local, state and national electric codes.

- 1) At desired location, use tree bracket as a template and mark position of mounting holes.
- 2) Screw hexnut onto bolt until hexnut meets wood screw thread.
- 3) At position marked in step 1 screw bolts into tree until bolts are secure.
- 4) Slip tree bracket over bolts and secure in place with remaining hexnuts. To allow for tree growth tree bracket should not be directly against tree. This can be accomplished by either backing bolt out from tree or backing hexnut from step one back from tree.
- 5) Attach conduit to bottom of tree bracket.
- 6) Attach fixture to tree bracket. Once fixture is in desired location secure in place with #10-24 screw provided.
- 7) Attach ground from fixture and ground from supply under round screw provided inside tree bracket.
- 8) Make wire connections (reference instructions provided with fixture).
- 9) Align holes in gasket with holes in cover and secure to tree bracket using #8-32 screws provided

## MONTAJE E INSTALACIÓN

La instalación debe hacerla un electricista calificado de acuerdo con los códigos eléctricos local, estatal y nacional.

- 1) En el lugar deseado, use el soporte del árbol como plantilla y marque la posición de los agujeros de montaje.
- 2) Atornille la tuerca hexagonal en el perno hasta que la tuerca hexagonal alcance la rosca del tornillo de madera.
- 3) En la posición marcada en el paso 1, atornille los pernos en el árbol hasta que los pernos estén seguros.
- 4) Resbale el soporte del árbol sobre los pernos y sujete en el lugar con las tuercas hexagonales restantes. Para permitir el crecimiento del árbol, el soporte del árbol no debe estar directamente contra el árbol. Esto se puede lograr quitando algo el perno fuera del árbol o destornillando la tuerca hexagonal del paso 1 retirándola del árbol.
- 5) Acople el conducto a la parte inferior del soporte del árbol.
- 6) Acople el artefacto al soporte del árbol. Una vez que el artefacto esté en el lugar deseado, sujete en el lugar con el tornillo #10-24 que se provee.
- 7) Acople la conexión a tierra del artefacto y la conexión a tierra de la corriente eléctrica, debajo del tornillo redondo que se provee dentro del soporte del árbol.
- 8) Haga las conexiones de los alambres (consulte las instrucciones que se proveen con el artefacto).
- 9) Alinee los agujeros en la empaquetadura con los agujeros en la tapa y sujete al soporte del árbol con los tornillos #8-32 que se proveen.

## MONTAGE ET INSTALLATION

Un électricien qualifié doit se charger des opérations conformément aux codes nationaux et locaux.

- 1) À l'emplacement choisi, utiliser un support d'arbre comme gabarit et marquer les trous de montage.
- 2) Visser l'écrou hexagonal sur le boulon jusqu'à ce que l'écrou entre en contact avec le filet de la vis en bois.
- 3) Au repère marqué au cours de l'étape 1, visser les boulons dans l'arbre jusqu'à ce qu'ils soient bien serrés.
- 4) Passer le support d'arbre sur les boulons et fixer à l'aide des écrous hexagonaux restants. Pour ne pas affecter la croissance de l'arbre, le support ne doit pas se trouver directement contre l'arbre. Cette espace peut être crée soit en devisant partiellement le boulon de blocage de l'arbre soit l'écrou hexagonal de l'étape 1 de l'arbre.
- 5) Fixer le conduit sur la partie inférieure du support de l'arbre.
- 6) Fixer le luminaire au support de l'arbre. Une fois que le luminaire se trouve dans la position souhaitée, fixer à l'aide d'une vis n° 10-24 (fournie).
- 7) Connecter la mise à la terre du luminaire et celle de l'alimentation sous la vis ronde fournie à l'intérieur du support de l'arbre.
- 8) Raccorder les fils (instructions fournies avec le luminaire).
- 9) Aligner les trous situés dans la rondelle à ceux du couvercle et fixer au support de l'arbre à l'aide des vis n° 8-32 fournies.

## MONTAGE UND EINBAU

Die Installation sollte von einem qualifizierten Elektriker im Einklang mit den örtlichen, staatlichen und nationalen Bestimmungen durchgeführt werden.

- 1) Die Baumhalterung am gewählten Platz als Schablone benutzen und die Montagelöcher markieren.
- 2) Drehen Sie die Sechskantmutter bis zum Gewinde für die Holzschraube auf den Bolzen.
- 3) In den markierten Positionen (Schritt 1) die Schraubbolzen in den Baum drehen bis die Bolzen festsitzen.
- 4) Die Baumhalterung über die Bolzen gleiten und mit den verbleibenden Sechskantmuttern befestigen. Ziehen die das Wachstum des Baumes in Betracht und befestigen Sie die Halterung nicht unmittelbar am Baum. Das können Sie erreichen, indem Sie entweder den Bolzen aus dem Baum herausdrehen oder die Sechskantmutter (Schritt 1) weiter vom Stamm entfernt anbringen.
- 5) Die Leitungsführung unten an der Baumhalterung anbringen.
- 6) Befestigen Sie die Lampe in der Ausrichtung Ihrer Wahl an der Baumhalterung. Verwenden Sie dazu die einbegriffene #10-24 Schraube.
- 7) Den Erdleiter der Lampe und den Erdleiter von der Netzstromversorgung unter der runden Schraube im Innern der Baumhalterung befestigen.
- 8) Stellen Sie die elektrischen Verbindungen her. Die Anweisungen dazu erhalten Sie zusammen mit der Lampe.
- 9) Bringen Sie die Löcher im Dichtungsring und die Löcher im Deckel in Übereinstimmung und befestigen Sie den Dichtungsring mit den beiliegenden #8-32 Schrauben über der Baumhalterung.

## WARRANTY

WE WARRANT THE LANDSCAPE PRODUCTS FEATURED IN OUR LANDSCAPE LIGHTING CATALOG (WITH THE EXCEPTION OF LIGHT BULBS) FOR FIVE YEARS AGAINST DEFECTS IN MATERIALS AND WORKMANSHIP IF IT WAS PROPERLY INSTALLED AND FAILED UNDER NORMAL OPERATING CONDITIONS, PROVIDED IT IS RETURNED TO THE POINT OF PURCHASE, WHERE IT WILL BE REPAIRED OR, AS IT MAY BE DETERMINED, TO REPLACE THE LANDSCAPE PRODUCT OR PARTS USED ON THAT PRODUCT.

## GARANTIA

NOSOTROS GARANTIZAMOS POR CINCO AÑOS LOS PRODUCTOS PANORAMICOS QUE OFRECEMOS EN NUESTRO CATALOGO DE ILUMINACION PANORAMICA (CON EXCEPCION DE LAS BOMBILLAS), QUE ESTAN EXENTOS DE DEFECTOS DE MATERIALES Y MANO DE OBRA, SI SE INSTALARON CORRECTAMENTE Y FALLARON EN CONDICIONES DE OPERACION NORMAL, SIEMPRE QUE SE DEVUELVAN AL LUGAR DE COMPRA, DONDE SERAN REPARADOS O, SEGUN PUEDA DETERMINARSE, SERAN CAMBIADOS LOS PRODUCTOS PANORAMICOS O LAS PIEZAS UTILIZADAS EN ESE PRODUCTO

## GARANTIE

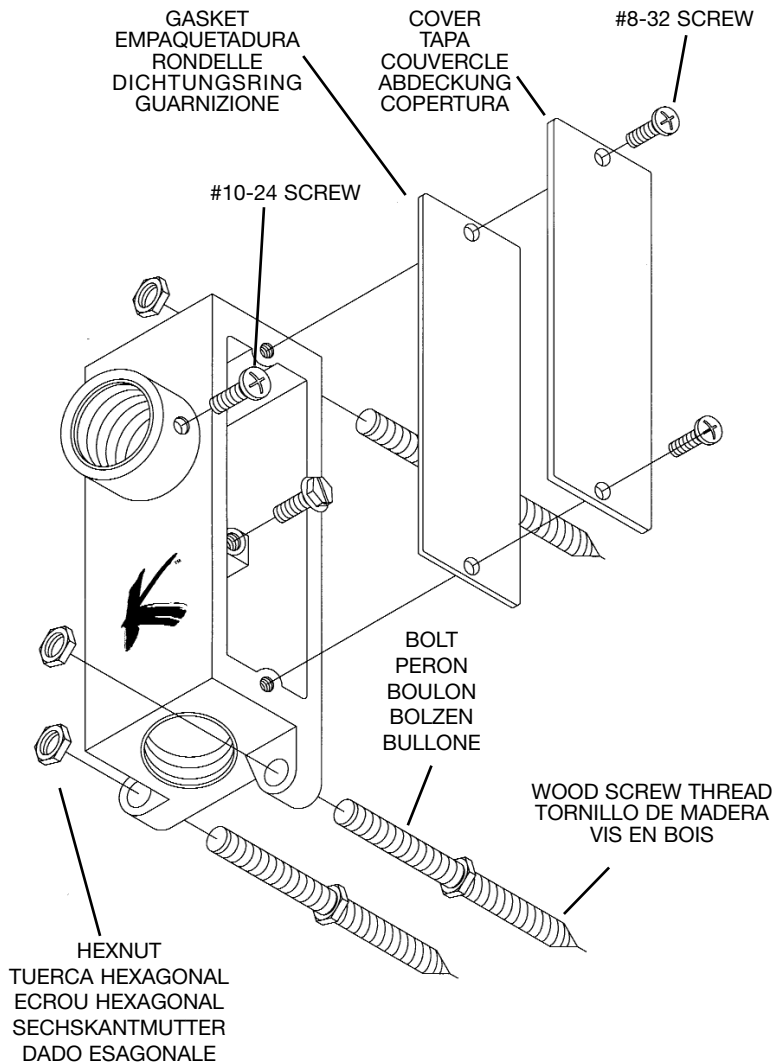
NOUS GARANTISSONS LES PRODUITS DE PAYSAGES FIGURANT DANS NOTRE CATALOGUE DES LUMIERES PAYSAGISTES (A L'EXCEPTION DES AMPOULES) PENDANT UNE PERIODE DE CINQ ANS CONTRE TOUS DEFAUTS DE MATERIAUX ET DE MAIN D'OEUVRE SOUS CONDITION QUE L'INSTALLATION AIT ETE EFFECTUEE CORRECTEMENT ET QUE LES PROBLEMES SE SOIENT PRODUITS AU COURS D'UN EMPLOI NORMAL. LE PRODUIT DOIT ETRE RETOURNE AU LIEU DE VENTE OU IL SERA REPARÉ OU, SUITE A UNE EVALUATION, LE PRODUIT DE PAYAGE OU LES PIECES QUI LE COMPOSENT SERONT REMPLACÉES.

## GARANTIE

WIR GARANTIEREN DIE LANDSCHAFTSPRODUKTE, DIE IN UNSEREM KATALOG MIT LANDSCHAFTSBELEUCHUNGSSYSTEMEN ANGEBOten WERDEN (MIT AUSNAHME DER GLÜHBIRNEN), FÜR FÜNF JAHRE. DIE GARANTIE DECKT MATERIALFEHLER UND DIE HANDWERKLICHE AUSFÜHRUNG, SOLANGE DIE TEILE FACHGERECHT EINGEBAUT WERDEN UND DIE MÄNGEL UNTER NORMALEN BEDINGUNGEN DER VERWENDUNG AUFTRETEN, VORAUSGESETZT, DASS DAS TEIL/ PRODUKT AM EINKAUFSORT ZURÜCKGEGEBEN WIRD. DAS PRODUKT WIRD DORT REPARIERT ODER, JE NACH BEURTEILUNG, KANN DAS TEIL / LANDSCHAFTSBELEUCHUNGSSYSTEM AUCH ERSETZT WERDEN.

## GARANZIA

GARANTIAMO I PRODOTTI DA ESTERNO CONTENUTI IN QUESTO CATALOGO (AD ECCEZIONE DELLE LAMPADINE) PER UN PERIODO DI CINQUE ANNI DA DIFETTI DI MATERIALE E MANODOPERA, SE DEBITAMENTE INSTALLATI, CHE SI GUASTANO IN CONDIZIONI OPERATIVE REGOLARI, AMMESSO CHE VENGANO RESTITUITI AL CENTRO DI ACQUISTO, DOVE VERRANNO RIPARATI, OPPURE, A SECONDA DEL CASO, SOSTITUITI CON PRODOTTI O PARTI DA ESTERNO USATI SUL PRODOTTO IN QUESTIONE.



## MONTAGGIO ED INSTALLAZIONE

L'installazione va effettuata da un elettricista qualificato secondo i codici elettrici vigenti a livello locale, statale e nazionale.

- 1) Alla posizione desiderata, usare la piastra per alberi come mascherina e contrassegnare la posizione dei fori di montaggio.
- 2) Avvitare il dado esagonale sul bullone fin quando non arriva a toccare il filetto della vite in legno.
- 3) Alla posizione contrassegnata al punto 1, avvitare i bulloni nel ramo fin quando non risultano ben fissati.
- 4) Far scorrere la piastra per alberi sui bulloni e fissarla in posizione con restanti dadi esagonali. Per consentire all'albero di crescere la piastra non deve esservi poggiata direttamente contro. Per fare questo, tirare indietro il bullone dall'albero oppure tirare indietro il dado esagonale (punto 1) dall'albero.
- 5) Attaccare il tubo protettivo al fondo della piastra per alberi.
- 6) Fissare l'unità alla piastra per alberi. Con l'unità nella posizione desiderata, fissarla in posizione con le viti n. 10-24 in dotazione.
- 7) Collegare la massa all'unità e dall'alimentatore sotto la vite rotonda all'interno della piastra per alberi.
- 8) Collegare i fili (consultare le istruzioni in dotazione all'unità).
- 9) Allineare i fori nella guarnizione con i fori nella copertura e fissare alla piastra per alberi utilizzando le viti n. 8-32 in dotazione.