

SAFETY INSTRUCTIONS

READ THIS FIRST

KEEP THESE INSTRUCTIONS

This fixture is intended for installation in accordance with the National Electric Code (NEC) and Local code specifications. Failure to adhere to these codes and instructions may result in serious injury and/or property damage and will void the warranty.

- WARNING:** This fixture is not to be installed within 10 feet (3M) of a pool, spa or fountain.
 - This fixture is to be used only with a power unit (transformer) rated a maximum of 300 W (25 AMPS) 15 volts.
 - The #18 ga. fixture wire is not intended for direct burial.
 - Direct burial rated wire is to be buried a minimum of 6" (152mm) beneath the surface of the ground.
- NOTE:** If additional Direct Burial wire is needed, contact your local Kichler® landscape distributor.
- 8 GA wire can be purchased in length of 250' (76 M), 15503-BK.
 - 10 GA wire can be purchased in length of 250' (76 M), 15504-BK.
 - 12 GA wire can be purchased in lengths of 100' (30 M), 15501-BK; 250' (76 M), 15502-BK; 500' (152M), 15505-BK; and 1000' (304 M), 15506-BK.
- Fixture shall not use a tungsten halogen lamp unless the fixture is marked for use with such lamps.
 - Wiring connections must be made with approved/listed wire connection device(s) suitable for the application. Do not exceed manufacturers' wiring combination specifications for size and quantity of conductors.

4" X 4" POST APPLICATION ASSEMBLY INSTRUCTIONS - SEE FIG. 2

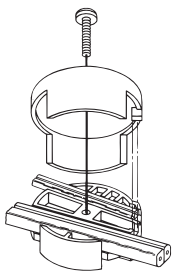
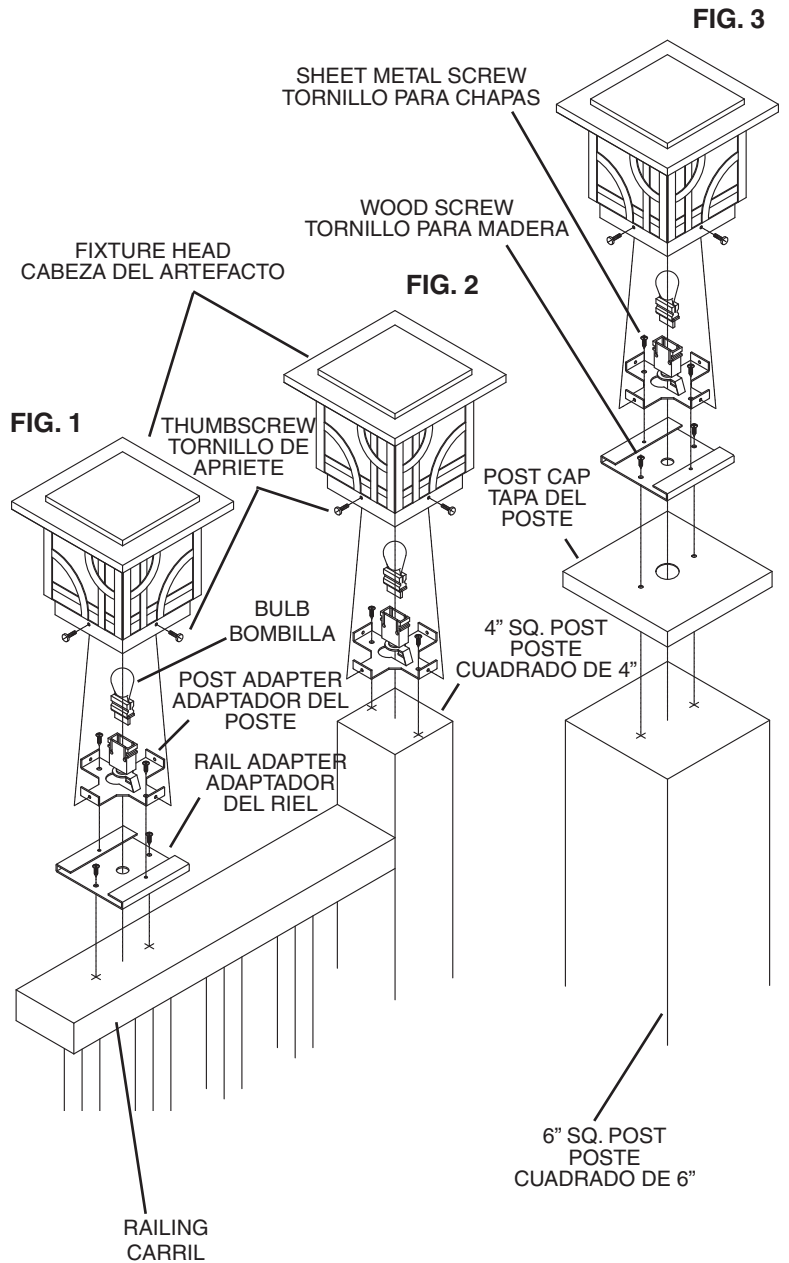
- Remove thumbscrews from bottom of fixture head and remove post adapter from inside fixture head.
- Place post adapter on top of post allowing equal distances on all sides.
- Mark position of mounting holes on top of post and remove post adapter.
- Drill pilot holes in top of post in locations marked in step 3.
- Drill hole for wire way.
- Using provided wood screws assemble post adapter to top of post.
- Install provided bulb to socket inside fixture body
- Re-assemble fixture head to post adapter.
- TURN OFF POWER.
- Make wire connections using supplied Quic Disc™ following instructions below, or using other approved wiring connection method (not supplied.)

RAIL APPLICATION ASSEMBLY INSTRUCTIONS - SEE FIG. 1

- Place rail adapter on to top of railing with mounting holes on center of railing.
- Mark position of mounting holes and wire way hole on top of railing and remove rail adapter.
- Drill pilot holes in top of railing in locations marked in step 2.
- Drill hole suitable for wire to pass through in position marked in step 2.
- Using provided wood screws assemble rail adapter to top of railing.
- Remove thumbscrews from bottom of fixture head and remove post adapter from inside fixture head.
- Pass wire through hole and place post adapter on top of rail adapter and secure in place using provided sheet metal screws.
- Install provided bulb to socket.
- Re-assemble fixture head to post adapter.
- TURN OFF POWER.
- Make wire connections using supplied Quic Disc™ following instructions below, or using other approved wiring connection method (not supplied.)

6" X 6" POST APPLICATION ASSEMBLY INSTRUCTIONS - SEE FIG. 3

- Place post cap on top of post.
- Mark position of mounting holes on top of post and remove post cap.
- Drill pilot holes in top of post in locations marked in step 2.
- Drill hole for wireway.
- Replace post cap on top of post.
- Place rail adapter on top of post cap aligning mounting holes of cap and adapter.
- Using provided wood screws assemble rail adapter and post cap to top of post.
- Remove thumbscrews from bottom of fixture head and remove post adapter from inside fixture head.
- Pass wire through hole and place post adapter on top of rail adapter and secure in place using provided sheet metal screws.
- Install provided bulb to socket.
- Re-assemble fixture head to post adapter.



Turn off power.

The full length of the 18 GA fixture wire may be used to connect with the 10 GA or 12 GA cable provided the following conditions are met:

- Wiring is to be protected by routing close to the fixture or accessory or secured to a building structure such as house or deck.
- 18 GA fixture wiring is to be cut off so that it is attached to the connector within 6 inches of the fixture or building structure.
- If it is necessary to make the connections underground, then no more than 6 inches of the 18 GA fixture wire is to be buried.

The Quic Disc™ connector is designed to install one fixture and accommodates one 18 GA fixture wire and one 10 GA or one 12 GA supply wire. Place the 10 gauge supply wire across the area marked 10 GA on Quic Disc™ or place the 12 gauge supply wire across the area marked 12 GA on Quic Disc™.

Place the 18 gauge fixture wire across the area marked 18 GA on the Quic Disc™. After the wires are in place, connect the top of the Quic Disc™ to the base with supplied screw, making sure that the wires remain flat in the bottom portion of the Quic Disc™, and the screw is tightened all the way down.

The copper contacts will automatically pierce the wires' insulation. Excess 18 GA fixture wire that sticks out the end of the Quic Disc™ is to be cut off. Make no other wiring connections to the 18 GA fixture wire.

Quic Disc™ WIRING INSTRUCTIONS

WARRANTY

WE WARRANT THE LANDSCAPE PRODUCTS FEATURED IN OUR LANDSCAPE LIGHTING CATALOG (WITH THE EXCEPTION OF LIGHT BULBS) FOR FIVE YEARS AGAINST DEFECTS IN MATERIALS AND WORKMANSHIP IF IT WAS PROPERLY INSTALLED AND FAILED UNDER NORMAL OPERATING CONDITIONS, PROVIDED IT IS RETURNED TO THE POINT OF PURCHASE, WHERE IT WILL BE REPAIRED OR, AS IT MAY BE DETERMINED, TO REPLACE THE LANDSCAPE PRODUCT OR PARTS USED ON THAT PRODUCT.

**INSTRUCCIONES DE SEGURIDAD
PRIMERO LEA ESTO**

GUARDE ESTAS INSTRUCCIONES

Este artefacto se debe instalar de acuerdo con el Código Eléctrico Nacional (NEC, por sus siglas en inglés) y con las especificaciones del código local. No cumplir con estos códigos e instrucciones puede resultar en lesiones graves y/ o en daños a la propiedad y anulará la garantía.

- 1) Advertencia: Este artefacto no debe instalarse a menos de 10 pies (3 m) de una piscina (alberca), spa o fuente.
- 2) Este artefacto debe utilizarse solamente con una unidad de potencia (transformador) con capacidad nominal máxima de 300 vatios (25 amp.) 15 voltios.
- 3) El alambre del artefacto calibre No. 18 no es para soterrado directo.
- 4) El alambre clasificado para soterrado directo se debe enterrar un mínimo de 6 pulgadas (152 mm) debajo de la superficie del terreno.
NOTA: Si necesita alambre de soterrado directo adicional, comuníquese con su distribuidor local Kichler® de productos de jardinería ornamental.
 - El alambre calibre 8 puede comprarse en longitud de 250' (76 m.), 15503-BK
 - El alambre calibre 10 puede comprarse en longitud de 250' (76 m.), 15504-BK
 - El alambre calibre 12 puede comprarse en longitudes de 75' (22 m.), 15550-BK; 100' (30 m.), 15501-BK; 250' (76 m.), 15502-BK; 500' (152 m.), 15505-BK; y 1000' (304 m.), 15506-BK.
- 5) El artefacto no debe utilizarse con lámparas de halógeno, a menos que el artefacto esté marcado para usar con tales lámparas.
- 6) Las conexiones de cableado se deben hacer con las conexiones del(los) dispositivos) de conexión de cableado aprobados/ de la lista, adecuados para la aplicación. No exceda las especificaciones de combinación de cableado del fabricante para el tamaño y cantidad de conductores.

INSTRUCCIONES DE MONTAJE DE APLICACIÓN DEL POSTE DE 4" X 4" – VEA LA FIG. 2

- 1) Quite los tornillos de apriete manual de la parte inferior de la cabeza del artefacto y quite el adaptador del poste de adentro de la cabeza del artefacto.
- 2) Ponga el adaptador del poste arriba del poste dejando distancias iguales en todos los lados.
- 3) Marque la posición de los agujeros de montaje arriba del poste y quite el adaptador del poste.
- 4) Perfore agujeros piloto en la parte superior del poste, en los lugares marcados en el paso 3.
- 5) Perfore el agujero para el canal de alambres.
- 6) Usando los tornillos para madera que se proveen monte el adaptador del poste en la parte superior del poste.
- 7) Instale la bombilla que se provee.
- 8) Vuelva a montar la cabeza del artefacto al adaptador del poste.
- 9) **APAGUE LA ALIMENTACIÓN ELÉCTRICA.**
- 10) Haga las conexiones de cableado usando el Quic Disc™ suministrado y siguiendo las instrucciones de abajo, o usando otro método de conexión de cableado aprobado (no se suministra.)

INSTRUCCIONES DE MONTAJE APLICACIÓN DEL RIEL – VEA LA FIG. 1

- 1) Ponga el adaptador del riel arriba del carril con los agujeros de montaje en el centro del carril.
- 2) Marque la posición de los agujeros de montaje y el agujero del canal de alambres arriba del carril y quite el adaptador del riel.
- 3) Perfore agujeros piloto arriba del carril en los lugares marcados en el paso 2.
- 4) Perfore un agujero adecuado para pasar el alambre a través, en la posición marcada en el paso 2.
- 5) Usando los tornillos para madera que se proveen monte el adaptador de riel en la parte superior del carril.
- 6) Quite los tornillos de apriete manual de la parte inferior de la cabeza del artefacto y quite el adaptador del poste de adentro de la cabeza del artefacto.
- 7) Pase el alambre a través del agujero y ponga el adaptador del poste arriba del adaptador del riel y sujete en el lugar usando los tornillos para chapa que se proveen.
- 8) Instale la bombilla que se provee.
- 9) Vuelva a montar la cabeza del artefacto al adaptador del poste.
- 10) **APAGUE LA ALIMENTACIÓN ELÉCTRICA.**
- 11) Haga las conexiones de cableado usando el Quic Disc™ suministrado y siguiendo las instrucciones de abajo, o usando otro método de conexión de cableado aprobado (no se suministra.)

INSTRUCCIONES DE ALAMBRADO DE QUIC DISC™

Apague la alimentación de energía.

El largo total del alambre calibre 18 del artefacto se puede utilizar para conectar con un cable calibre 10 ó 12, con tal que se cumplan las condiciones siguientes:

- El alambrado se debe proteger encaminando cerca al artefacto o accesorio o asegurado a la estructura de un edificio, tal como una casa o cubierta.
- El alambrado calibre 18 del artefacto debe cortarse de manera que se una al conector dentro de las 6 pulgadas del artefacto o de la estructura del edificio.
- Si fuere necesario hacer las conexiones bajo tierra, como máximo 6 pulgadas del alambre calibre 18 del artefacto se debe enterrar.

El conector Quic Disc™ está diseñado para instalar un artefacto y acomodar un alambre de artefacto de calibre 18 y otro de calibre 10, o bien un alambre de alimentación de calibre 12.

Coloque el alambre de alimentación calibre 10 a través del área marcada calibre 10 en el Quic Disc™ o ponga el alambre de alimentación calibre 12 a través del área marcada calibre 12 en el Quic Disc™.

Ponga el alambre calibre 18 del artefacto a través del área marcada calibre 18 en el Quic Disc™.

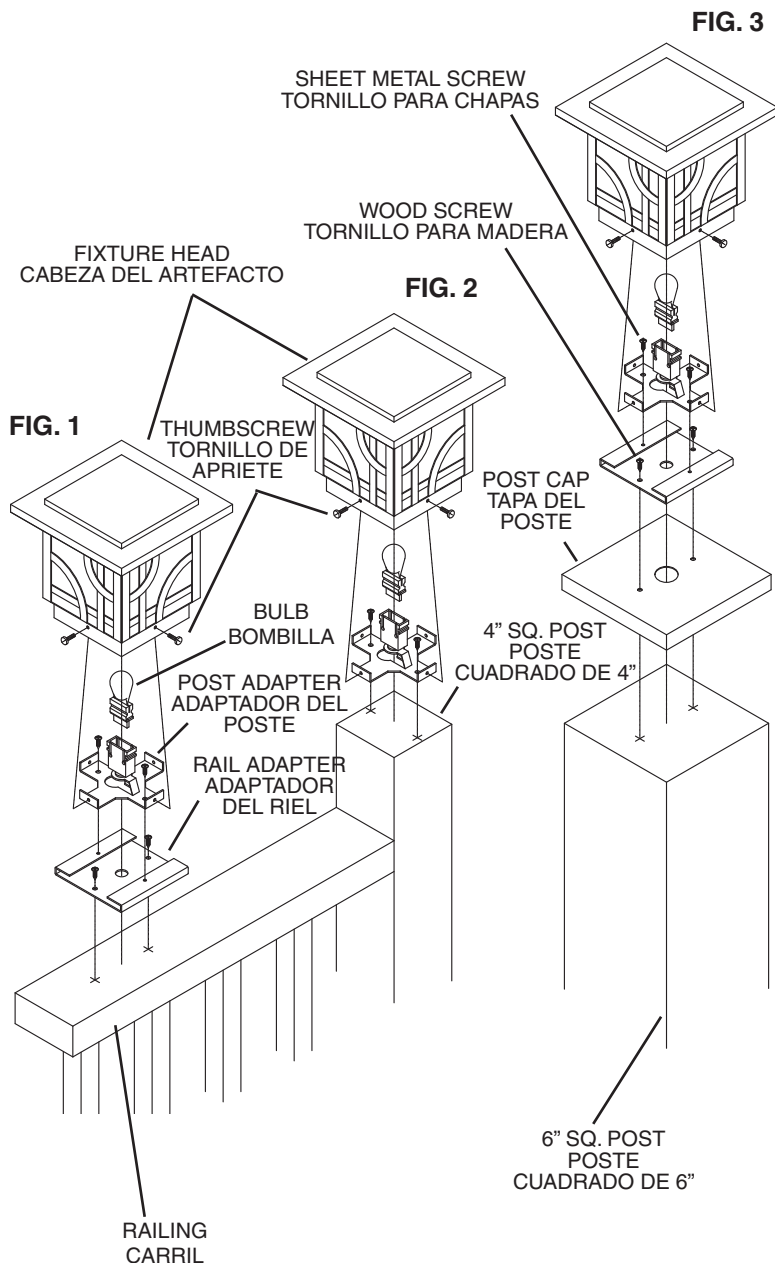
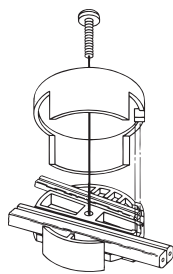
Después que los alambres estén en su lugar, conecte el tope del Quic Disc™ a la base con el tornillo que se provee, asegurándose de que los alambres permanezcan en la porción inferior del Quic Disc™, y el tornillo esté todo apretado hacia abajo.

Los contactos automáticamente perforarán la aislación de los alambres. El exceso de alambre calibre 18 del artefacto que sobresale del extremo Quic Disc™ debe cortarse.

No haga otras conexiones de cableado al alambre del artefacto de calibre 18.

GARANTIA

NOSOTROS GARANTIZAMOS POR CINCO AÑOS LOS PRODUCTOS PANORAMICOS QUE OFRECEMOS EN NUESTRO CATALOGO DE ILUMINACION PANORAMICA (CON EXCEPCION DE LAS BOMBILLAS), QUE ESTAN EXENTOS DE DEFECTOS DE MATERIALES Y MANO DE OBRA, SI SE INSTALARON CORRECTAMENTE Y FALLARON EN CONDICIONES DE OPERACION NORMAL, SIEMPRE QUE SE DEVUELVAN AL LUGAR DE COMPRA, DONDE SERAN REPARADOS O, SEGUN PUEDA DETERMINARSE, SERAN CAMBIADOS LOS PRODUCTOS PANORAMICOS O LAS PIEZAS UTILIZADAS EN ESE PRODUCTO.



INSTRUCCIONES DE MONTAJE DE APLICACIÓN DEL POSTE DE 6" X 6" – VEA LA FIG. 3

- 1) Ponga la tapa del poste encima del poste.
- 2) Marque la posición de los agujeros de montaje encima del poste y quite la tapa del poste.
- 3) Perfore agujeros auxiliares encima del poste en los lugares marcados en el paso 2.
- 4) Perfore el agujero para el canal de alambres.
- 5) Vuelva a poner la tapa del poste encima del poste.
- 6) Ponga el adaptador de riel encima de la tapa del poste alineando los agujeros de la tapa y del adaptador.
- 7) Usando los tornillos para madera que se proveen, monte el adaptador de riel y la tapa del poste encima del poste.
- 8) Quite los tornillos de apriete manual de la parte inferior de la cabeza del artefacto y quite el adaptador del poste de adentro de la cabeza del artefacto.
- 9) Pase el alambre a través del agujero y ponga el adaptador del poste arriba del adaptador del riel y sujete en el lugar usando los tornillos para chapa que se proveen.
- 10) Instale la bombilla que se provee.
- 11) Vuelva a montar la cabeza del artefacto al adaptador del poste.