

INSTRUCTIONS PERTAINING TO A RISK OF FIRE, OR INJURY TO PERSONS IMPORTANT SAFETY INSTRUCTIONS

Lighted lamp is HOT!

WARNING — To reduce the risk of FIRE OR INJURY TO PERSONS.

- 1) Turn off / unplug and allow to cool before replacing lamp.
- 2) Lamp gets HOT quickly! Contact only switch / plug when turning on.
- 3) Do not touch hot lens or cowl.
- 4) Do not remain in light if skin feels warm. (Light is intense, it may cause "sunburn".)
- 5) Do not look directly at lighted lamp.
- 6) Keep lamp away from materials that may burn.
- 7) Use only with wattage and lamp marked on fixture.
- 8) Do not touch the inner glass envelope of the lamp at any time. Use a soft cloth. Oil from skin may damage lamp.
- 9) Do not operate the fixture with a damaged or missing lens.

SAFETY INSTRUCTIONS

READ THIS FIRST

KEEP THESE INSTRUCTIONS

This fixture is intended for installation in accordance with the National Electric Code (NEC) and Local code specifications. Failure to adhere to these codes and instructions may result in serious injury and/or property damage and will void the warranty.

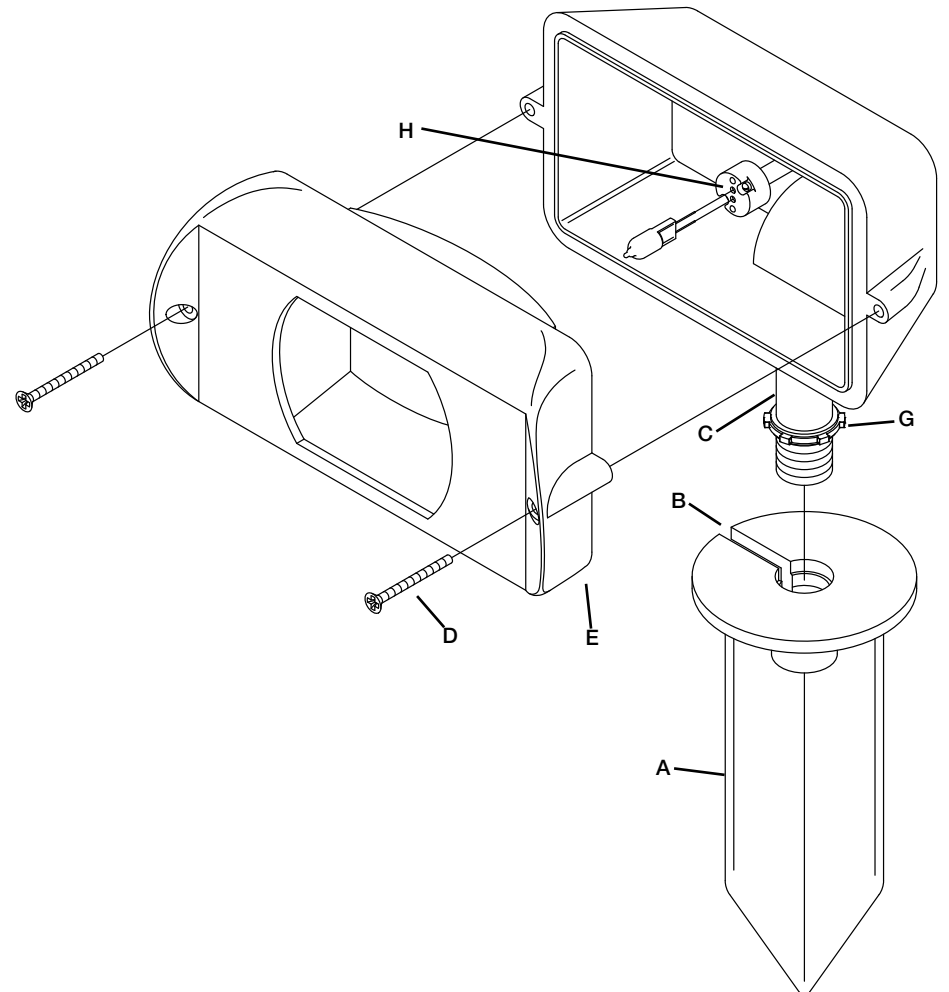
- 1) **WARNING:** This fixture is not to be installed within 10 feet (3M) of a pool, spa or fountain.
- 2) This fixture is to be used only with a power unit (transformer) rated a maximum of 300 W (25 AMPS) 15 volts.
- 3) The #18 ga. fixture wire is not intended for direct burial.
- 4) Direct burial rated wire is to be buried a minimum of 6" (152mm) beneath the surface of the ground.
NOTE: If additional Direct Burial wire is needed, contact your local Kichler® landscape distributor.
 - 8 GA wire can be purchased in length of 250' (76 M), 15503-BK.
 - 10 GA wire can be purchased in length of 250' (76 M), 15504-BK.
 - 12 GA wire can be purchased in lengths of 100' (30 M), 15501-BK; 250' (76 M), 15502-BK; 500' (152M), 15505-BK; and 1000' (304 M), 15506-BK.
- 5) Fixture shall not use a tungsten halogen lamp unless the fixture is marked for use with such lamps.
- 6) Wiring connections must be made with approved/listed wire connection device(s) suitable for the application. Do not exceed manufacturers' wiring combination specifications for size and quantity of conductors.

CAUTION

WHEN INSTALLING KICHLER LANDSCAPE LIGHTING (LINE VOLTAGE OR LOW VOLTAGE), CARE SHOULD BE TAKEN TO KEEP CLEAR OF POTENTIALLY COMBUSTIBLE MATERIALS. WHEN MAINTAINING THE FIXTURES, BE SURE TO REMOVE LEAVES, PINE NEEDLES, GRASS CLIPPINGS, MULCH, OR ANY DEBRIS THAT HAS ACCUMULATED ON THE LIGHT BULB, LENS, OR BODY OF THE FIXTURE.

ASSEMBLY AND INSTALLATION

- 1) Determine desired location for mounting fixture.
- 2) At desired location, hammer stake (A) into ground. To avoid damage to stake, place a board on top of stake while hammering. If ground is hard and stake is difficult to install, make a crosscut in ground using a flat shovel.
- 3) Clear away area in ground at wireway slot (B) in top of stake (A).
- 4) Lay 12V cable into wireway slot (B) and screw fixture into stake (A). When at desired direction run locknut (G) down against stake (A).
- 5) Loosen screw at top of stem (C) and adjust accent light to desired angle.
- 6) Remove (2) screws (D) holding cowl (E) in place and remove cowl.
- 7) Install recommended lamp (NOT SUPPLIED) to socket (H) inside accent light.
NOTE: Use caution when installing. DO NOT touch lamp with bare hands. If this happens, clean lamp with denatured alcohol and a lint free cloth.
- 8) Re-assemble cowl (E) to accent light.
- 9) **TURN OFF POWER.**
- 10) Make wire connections using supplied wire nuts following instructions on bag.



- 3) De acuerdo con los requisitos del Código Eléctrico Nacional (NEC por sus siglas en inglés), el alambre clasificado para soterrado directo se debe enterrar un mínimo de 6 pulgadas [152 mm.] debajo de la superficie del terreno.
 - El alambre calibre 8 puede comprarse en longitud de 250' (76 m.), 15503-BK
 - El alambre calibre 10 puede comprarse en longitud de 250' (76 m.), 15504-BK.
 - El alambre calibre 12 puede comprarse en longitudes de 75' (22 m.), 15550-BK; 100' (30 m.), 15501-BK; 250' (76 m.), 15502-BK; 500' (152 m.), 15505-BK; y 1000' (304 m.), 15506-BK.
- 4) El artefacto no debe utilizarse con lámparas de halógeno, a menos que el artefacto esté marcado para usar con tales lámparas.
- 5) Las conexiones de cableado se deben hacer con las conexiones del(los) dispositivos de conexión de cableado aprobados/ de la lista, adecuados para la aplicación. No exceda las especificaciones de combinación de cableado del fabricante para el tamaño y cantidad de conductores.

PRECAUCION

CUANDO SE INSTALE SISTEMAS DE ALUMBRADO KICHLER PARA JARDINES (YA SEA DE VOLTAJE DE LINEA O CON VOLTAJE BAJO) SE DEBE TENER CUIDADO DE MANTENERLOS ALEJADOS DE MATERIALES QUE PUEDAN SER COMBUSTIBLES EN POTENCIA. AL DAR SERVICIO DE MANTENIMIENTO A ESTOS SISTEMAS, ASEGURESE DE DESPEJAR LAS HOJAS, CONOS DE PINO, RECORTES DEL PASTO, CUBIERTA DE PAJA O CUALQUIER BASURA QUE SE HAYA ACUMULADO EN LA BOMBILLA DE LUZ, EL LENTE O EL SOPORTE DE LA BOMBILLA.

MONTAJE E INSTALACIÓN

INSTRUCCIONES PERTINENTES A UN RIESGO DE INCENDIO O LESION A LAS PERSONAS INSTRUCCIONES IMPORTANTES DE SEGURIDAD

¡La lámpara encendida es CALIENTE!

ADVERTENCIA — Para disminuir el riesgo de INCENDIO O LESION A LAS PERSONAS.

- 1) Apague / desenchufe y deje que se enfríe antes de cambiar la lámpara.
- 2) ¡La lámpara se CALIENTA rápidamente! Haga contacto del conmutador/ enchufe sólo cuando encienda.
- 3) No toque la lente o la capucha caliente.
- 4) No permanezca en la luz si siente tibia la piel. (La luz es intensa, puede causar "quemaduras de sol").
- 5) No mire directamente a la lámpara encendida.
- 6) Mantenga la lámpara alejada de los materiales que puedan encenderse.
- 7) Use solamente con el voltaje y la lámpara marcados en el artefacto.
- 8) No toque el vidrio del interior de la lámpara en ningún momento. Use un paño suave. El aceite del cuerpo puede dañar la lámpara.
- 9) No haga funcionar el artefacto con una lente dañada o faltante.

INSTRUCCIONES DE SEGURIDAD

PRIMERO LEA ESTO

GUARDE ESTAS INSTRUCCIONES

Este artefacto se debe instalar de acuerdo con el Código Eléctrico Nacional (NEC, por sus siglas en inglés) y con las especificaciones del código local. No cumplir con estos códigos e instrucciones puede resultar en lesiones graves y/ o en daños a la propiedad y anulará la garantía.

- 1) **ADVERTENCIA/ADVERTENCIA:** Este artefacto no debe instalarse a menos de 10 pies (3 m) de una piscina (alberca), spa o fuente.
- 2) Este artefacto debe utilizarse solamente con una unidad de potencia (transformador) con capacidad nominal máxima de 300 vatios (25 amp.) 15 voltios.

- 1) Determine el lugar deseado donde montar el artefacto.
- 2) En el lugar deseado, martille la estaca (A) en el suelo. Para evitar dañar la estaca, coloque una tabla en la parte superior de la estaca mientras está martillando. Si el suelo es duro y es difícil instalar la estaca, haga un corte en cruz en el suelo usando una pala plana.
- 3) Limpie el área del suelo en la ranura (B) del canal de alambres en la parte superior de la estaca (A).
- 4) Coloque un cable de 12 V en la ranura (B) del canal de alambres y atornille el artefacto en la estaca (A). Cuando esté en la dirección deseada, corra hacia abajo la tuerca de seguridad (G) contra la estaca (A).
- 5) Afloje el tornillo en la parte superior del vástago (C) y ajuste la luz de acento con el ángulo deseado.
- 6) Quite los (2) tornillos (D) que sostienen la capucha (E) en su lugar y quite la capucha.
- 7) Instale la bombilla recomendada (NO SE PROVEE) al casquillo (H) dentro de la luz de acento. **NOTA:** Tenga cuidado al instalar. NO toque la bombilla con las manos sin protección. Si esto sucede, limpie la bombilla con alcohol desnaturalizado y una tela sin pelusas.
- 8) Vuelva a montar la capucha (E) a la luz de acento.
- 9) **APAGAR LA ALIMENTACIÓN ELÉCTRICA.**
- 10) Haga las conexiones de cableado usando las tuercas para cables suministrados siguiendo las instrucciones de la bolsa.