

**OUTDOOR USE ONLY  
DOM ETRE INSTALLE A L'EXTERIEUR**

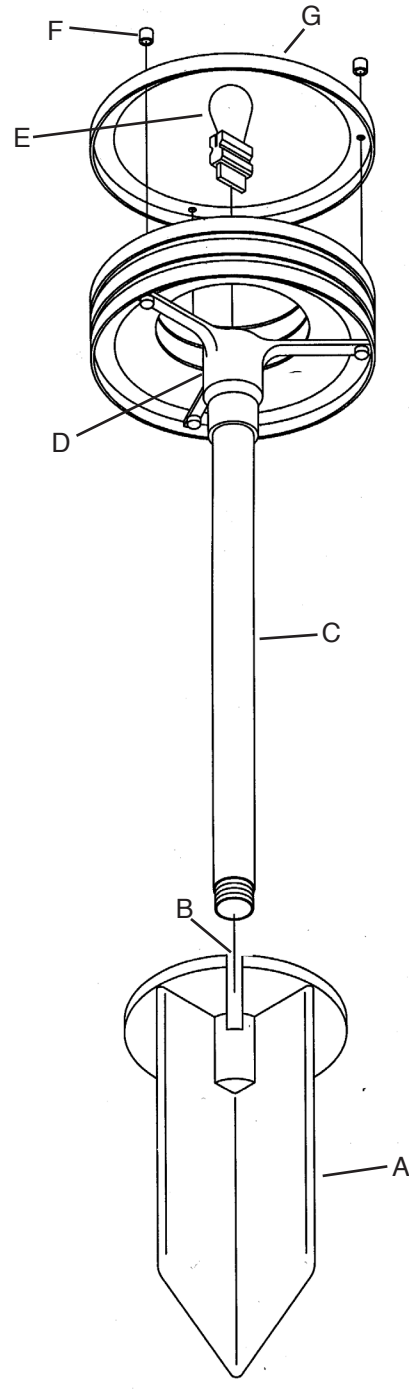
**FOR USE WITH LANDSCAPE LIGHTING SYSTEMS ONLY.**

- 1) The device is accepted as a component of a landscape lighting system where the suitability of the CSA or UL labeled combination shall be determined by CSA, UL respectively or the local inspection authorities having jurisdiction.
- 2) Fixture shall be connected to an extra low voltage transformer approved for use with landscape lighting systems.
- 3) This fixture is to be connected to a secondary wiring of the following type:  
12 GA 60°C minimum type;  
SPT-3 suitable for outdoor use; or  
approved landscape lighting cable.

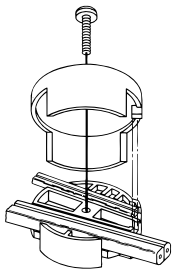
**ASSEMBLY AND INSTALLATION**

- 1) Determine desired location for mounting fixture.
- 2) At desired location, hammer stake (A) into ground. To avoid damage to stake, place a board on top of stake while hammering. If ground is hard and stake is difficult to install, make a crosscut in ground using a flat shovel.
- 3) Clear away area in ground at wireway slot (B) in top of stake (A).
- 4) Lay 12V cable into wireway slot (B) and screw stem (C) into stake (A). If assembly does not look straight, adjust by pushing or pulling on stake only.
- 5) Unscrew finials (F) from top of fixture head (D) and remove roof (G).
- 6) Install provided lamp (E) to socket inside fixture body (D).
- 7) Re-assemble roof (G) to fixture head (D).
- 8) **TURN OFF POWER.**
- 9) Make wire connections using supplied Quic Disc™ following instructions below, or using other approved wiring connection method (not supplied.)

**INSTRUCTIONS**  
For Assembling and Installing Fixtures in Canada  
Pour L'assemblage et L'installation Au Canada



**QUIC DISC™ WIRING INSTRUCTIONS**



Turn off power.

The full length of the 18 GA fixture wire may be used to connect with the 10 GA or 12 GA cable provided the following conditions are met:

- Wiring is to be protected by routing close to the fixture or accessory or secured to a building structure such as house or deck.
- 18 GA fixture wiring is to be cut off so that it is attached to the connector within 6 inches of the fixture or building structure.
- If it is necessary to make the connections underground, then no more than 6 inches of the 18 GA fixture wire is to be buried.

The Quic Disc™ connector is designed to install one fixture and accommodates one 18 GA fixture wire and one 10 GA or one 12 GA supply wire. Place the 10 gauge supply wire across the area marked 10 GA on Quic Disc™ or place the 12 gauge supply wire across the area marked 12 GA on Quic Disc™.

Place the 18 gauge fixture wire across the area marked 18 GA on the Quic Disc™. After the wires are in place, connect the top of the Quic Disc™ to the base with supplied screw, making sure that the wires remain flat in the bottom portion of the Quic Disc™, and the screw is tightened all the way down.

The copper contacts will automatically pierce the wires' insulation. Excess 18 GA fixture wire that sticks out the end of the Quic Disc™ is to be cut off. Make no other wiring connections to the 18 GA fixture wire.

For warranty information please visit: [http://www.landscapelighting.com/portal/warranty\\_page](http://www.landscapelighting.com/portal/warranty_page)

Pour de plus amples informations sur la garantie, cliquez sur le lien ci-dessous : [http://www.landscapelighting.com/portal/warranty\\_page](http://www.landscapelighting.com/portal/warranty_page)

**OUTDOOR USE ONLY  
DOM ETRE INSTALLE A L'EXTERIEUR**

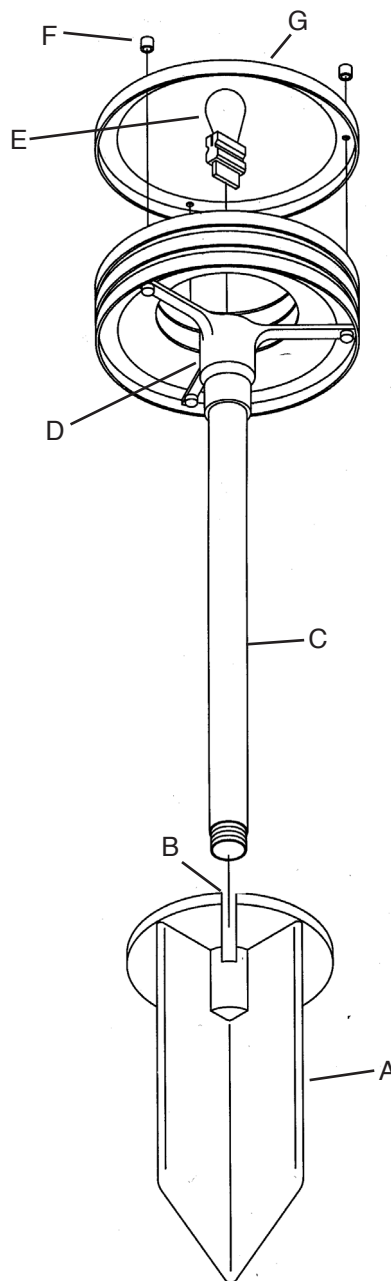
**A UTILISER UNIQUEMENT POUR LES SYSTÈMES D'ÉCLAIRAG PAYSAGER**

- 1) Le dispositif est accepté en tant que composant d'un système d'éclairage paysager lorsque la compatibilité de la combinaison étiquetée UL ou CSA (ACNOR) doit être déterminée par CSA, UL respectivement ou les autorités d'inspection locales ayant compétence.
- 2) L'appareil doit être connecté à un transformateur supplémentaire à basse tension approuvé pour une utilisation avec les systèmes d'éclairage paysager.
- 3) Cet appareil doit être connecté à un câblage secondaire du type suivant:  
12GA 60°C type minimum;  
SPT-3 compatible pour utilisation extreme;  
ou câble d'éclairage paysager agréé.

**MONTAGE ET INSTALLATION DE L'APPAREIL**

- 1) Déterminer l'emplacement où installer le luminaire.
- 2) Planter le poteau (A) dans le sol. Pour éviter d'endommager le poteau avec le marteau, poser dessus un morceau de bois. Si le sol est très dur, faire deux entailles en croix dans le sol avec une pelle plate.
- 3) Dégager le sol au niveau de la fente guide-fils (B) - située sur la partie supérieure du poteau (A).
- 4) Poser à plat le fil de 12 V dans la fente guide-fils (B) - et visser la tige (C) sur le poteau (A). Si le montage n'est pas droit, le redresser en poussant ou en tirant seulement le poteau.
- 5) Dévisser les ornements (F) situés sur la partie supérieure du luminaire (D) et retirer le cache (G).
- 6) Mettre la lampe fournie (E) dans la douille située dans le chapeau du luminaire (D).
- 7) Réassembler le cache (G) sur le luminaire (D).
- 8) **COUPER LE COURANT ÉLECTRIQUE.**
- 9) Connecter les fils en utilisant le connecteur Quic Disc™ fourni en suivant les indications ci-dessous, ou en suivant toute autre méthode de connexion approuvée (non fournie).

**INSTRUCTIONS**  
For Assembling and Installing Fixtures in Canada  
Pour L'assemblage et L'installation Au Canada



**INSTRUCTIONS DE CBLAGE ÉLECTRIQUE AVEC UN QUIC DISC™**

Couper le courant d'alimentation.

Toute la longueur du fil électrique de calibre 18 peut être utilisée pour le branchement avec le fil électrique de calibre 10 ou 12 si les conditions suivantes sont remplies :

- Le câblage doit être protégé soit par le cheminement des fils à proximité de l'appareil, par un accessoire ou bien il doit être fixé à la structure d'une construction telle qu'une maison ou une terrasse.
- Les fils de calibre 18 doivent être coupés de manière à pouvoir être reliés au connecteur à une distance maximum de 6 pouces du luminaire ou de la construction.
- Si les branchements doivent être faits sous terre, pas plus de 6 pouces de fils de calibre 18 doivent être enterrés.

Le connecteur Quic Disc™ est conçu afin d'installer un luminaire et convient à un fil de luminaire 18 GA et un 10 GA, ou un fil de réserve 12 GA.

Poser le fil électrique de calibre 10 sur le Quic Disc™ en travers de l'endroit marqué calibre 10 ou celui de calibre 12 en travers de l'endroit marqué calibre 12.

Poser le fil d'alimentation du luminaire en travers de l'endroit marqué calibre 18. Lorsque les fils sont en place, connecter la partie supérieure du Quic Disc™ à la base avec la vis fournie. S'assurer que les fils sont bien à plat dans la partie inférieure du Quic Disc™ et que la vis est serrée à fond.

Les contacts en cuivre perceront automatiquement l'isolement des fils. Couper le fil d'alimentation de calibre 18 qui dépasse du Quic Disc™.

Ne faire aucune autre connexion de fils aux fils du luminaire 18 GA.

For warranty information please visit: [http://www.landscape-lighting.com/portal/warranty\\_page](http://www.landscape-lighting.com/portal/warranty_page)

Pour de plus amples informations sur la garantie, cliquez sur le lien ci-dessous : [http://www.landscape-lighting.com/portal/warranty\\_page](http://www.landscape-lighting.com/portal/warranty_page)