

**INSTRUCTIONS PERTAINING TO A RISK OF FIRE, OR INJURY TO PERSONS
IMPORTANT SAFETY INSTRUCTIONS****Lighted lamp is HOT!****WARNING — To reduce the risk of FIRE OR INJURY TO PERSONS.**

- 1) Turn off / unplug and allow to cool before replacing lamp.
- 2) Lamp gets HOT quickly! Contact only switch / plug when turning on.
- 3) Do not touch hot lens or cowl.
- 4) Do not remain in light if skin feels warm. (Light is intense, it may cause "sunburn".)
- 5) Do not look directly at lighted lamp.
- 6) Keep lamp away from materials that may burn.
- 7) Use only with wattage and lamp marked on fixture.
- 8) Do not touch the inner glass envelope of the lamp at any time. Use a soft cloth. Oil from skin may damage lamp.
- 9) Do not operate the fixture with a damaged or missing lens.

SAFETY INSTRUCTIONS**READ THIS FIRST****KEEP THESE INSTRUCTIONS**

This fixture is intended for installation in accordance with the National Electric Code (NEC) and Local code specifications. Failure to adhere to these codes and instructions may result in serious injury and/or property damage and will void the warranty.

- 1) **WARNING:** This fixture is not to be installed within 10 feet (3M) of a pool, spa or fountain.
- 2) This fixture is to be used only with a power unit (transformer) rated a maximum of 300 W (25 AMPS) 15 volts.
- 3) According to the requirements of the National Electric Code (NEC), direct burial rated wire is to be buried a minimum of 6" [152mm] beneath the surface of the ground.
NOTE: If additional Direct Burial wire is needed, contact your local Kichler® landscape distributor.
 - 8 GA wire can be purchased in length of 250' (76 M), 15503-BK.
 - 10 GA wire can be purchased in length of 250' (76 M), 15504-BK.
 - 12 GA wire can be purchased in lengths of 100' (30 M), 15501-BK; 250' (76 M), 15502-BK; 500' (152M), 15505-BK; and 1000' (304 M), 15506-BK.
- 4) Fixture shall not use a tungsten halogen lamp unless the fixture is marked for use with such lamps.
- 5) Wiring connections must be made with approved/listed wire connection device(s) suitable for the application. Do not exceed manufacturers' wiring combination specifications for size and quantity of conductors.

CAUTION

WHEN INSTALLING KICHLER LANDSCAPE LIGHTING (LINE VOLTAGE OR LOW VOLTAGE), CARE SHOULD BE TAKEN TO KEEP CLEAR OF POTENTIALLY COMBUSTIBLE MATERIALS.

WHEN MAINTAINING THE FIXTURES, BE SURE TO REMOVE LEAVES, PINE NEEDLES, GRASS CLIPPINGS, MULCH, OR ANY DEBRIS THAT HAS ACCUMULATED ON THE LIGHT BULB, LENS, OR BODY OF THE FIXTURE.

ASSEMBLY AND INSTALLATION

- 1) Determine desired location for fixture and dig hole. Hole should be approximately 6" (152mm) in diameter and 10" (254mm) deep.
- 2) Fill bottom of hole with approximately 3" (76mm) of pea gravel.
- 3) Remove screws from top of fixture then remove cap, glass and yoke assembly.
- 4) **For installation of incandescent lamp:** Assemble rubber clips to yoke with groove at top facing center. Rubber clips should be equally spaced.
For installation of LED lamp: Assemble rubber clips to yoke. The thicker end of each rubber clip should be facing up. This will allow for proper seating of the LED lamp. Rubber clips should be equally spaced.
- 5) Connect wires to contacts on back of bulb and snap bulb into rubber clips.
- 6) Insert yoke assembly with bulb into fixture. Gasket around top of yoke assembly should be inspected to insure it is clean and free of debris.
- 7) Place glass and cap on top of fixture and secure in place with screws.
- 8) Lay fixture in hole and backfill around the fixture with soil.
- 9) **Make wire connections using supplied Kichler® Pro Series Wire Connectors following instructions included, or using other approved wiring connection method (not supplied.)**

For warranty information please visit: http://www.landscapelighting.com/portal/warranty_page
Para informacion de la garantia por favor visite: www.landscapelighting.com/portal/warranty_page

INSTRUCCIONES PERTINENTES A UN RIESGO DE INCENDIO O LESION A LAS PERSONAS

INSTRUCCIONES IMPORTANTES DE SEGURIDAD

¡La lámpara encendida es CALIENTE!

ADVERTENCIA — Para disminuir el riesgo de INCENDIO O LESION A LAS PERSONAS.

- 1) Apague / desenchufe y deje que se enfríe antes de cambiar la lámpara.
- 2) ¡La lámpara se CALIENTA rápidamente! Haga contacto del conmutador/enchufe sólo cuando encienda.
- 3) No toque la lente o la capucha caliente.
- 4) No permanezca en la luz si siente tibia la piel. (La luz es intensa, puede causar "quemaduras de sol").
- 5) No mire directamente a la lámpara encendida.
- 6) Mantenga la lámpara alejada de los materiales que puedan encenderse.
- 7) Use solamente con el vatiaje y la lámpara marcados en el artefacto.
- 8) No toque el vidrio del interior de la lámpara en ningún momento. Use un paño suave. El aceite del cuerpo puede dañar la lámpara.
- 9) No haga funcionar el artefacto con una lente dañada o faltante.

INSTRUCCIONES DE SEGURIDAD

Primero lea esto

Guarde estas instrucciones

Este artefacto se debe instalar de acuerdo con el Código Eléctrico Nacional (NEC, por sus siglas en inglés) y con las especificaciones del código local. No cumplir con estos códigos e instrucciones puede resultar en lesiones graves y/ o en daños a la propiedad y anulará la garantía.

- 1) **ADVERTENCIA/ERTEENCIA:** Este artefacto no debe instalarse a menos de 10 pies (3 m) de una piscina (alberca), spa o fuente.
- 2) Este artefacto debe utilizarse solamente con una unidad de potencia (transformador) con capacidad nominal máxima de 300 vatios (25 amp.) 15 voltios.
- 3) De acuerdo con los requisitos del Código Eléctrico Nacional (NEC por sus siglas en inglés), el alambre clasificado para soterrado directo se debe enterrar un mínimo de 6 pulgadas [152 mm.] debajo de la superficie del terreno.
 - El alambre calibre 8 puede comprarse en longitud de 250' (76 m.), 15503-BK
 - El alambre calibre 10 puede comprarse en longitud de 250' (76 m.), 15504-BK
 - El alambre calibre 12 puede comprarse en longitudes de 75' (22 m.), 15550-BK; 100' (30 m.), 15501-BK; 250' (76 m.), 15502-BK; 500' (152 m.), 15505-BK; y 1000' (304 m.), 15506-BK.
- 4) El artefacto no debe utilizarse con lámparas de halógeno, a menos que el artefacto esté marcado para usar con tales lámparas.
- 5) Las conexiones de cableado se deben hacer con las conexiones del(los) dispositivos) de conexión de cableado aprobados/ de la lista, adecuados para la aplicación. No exceda las especificaciones de combinación de cableado del fabricante para el tamaño y cantidad de conductores.

PRECAUCION

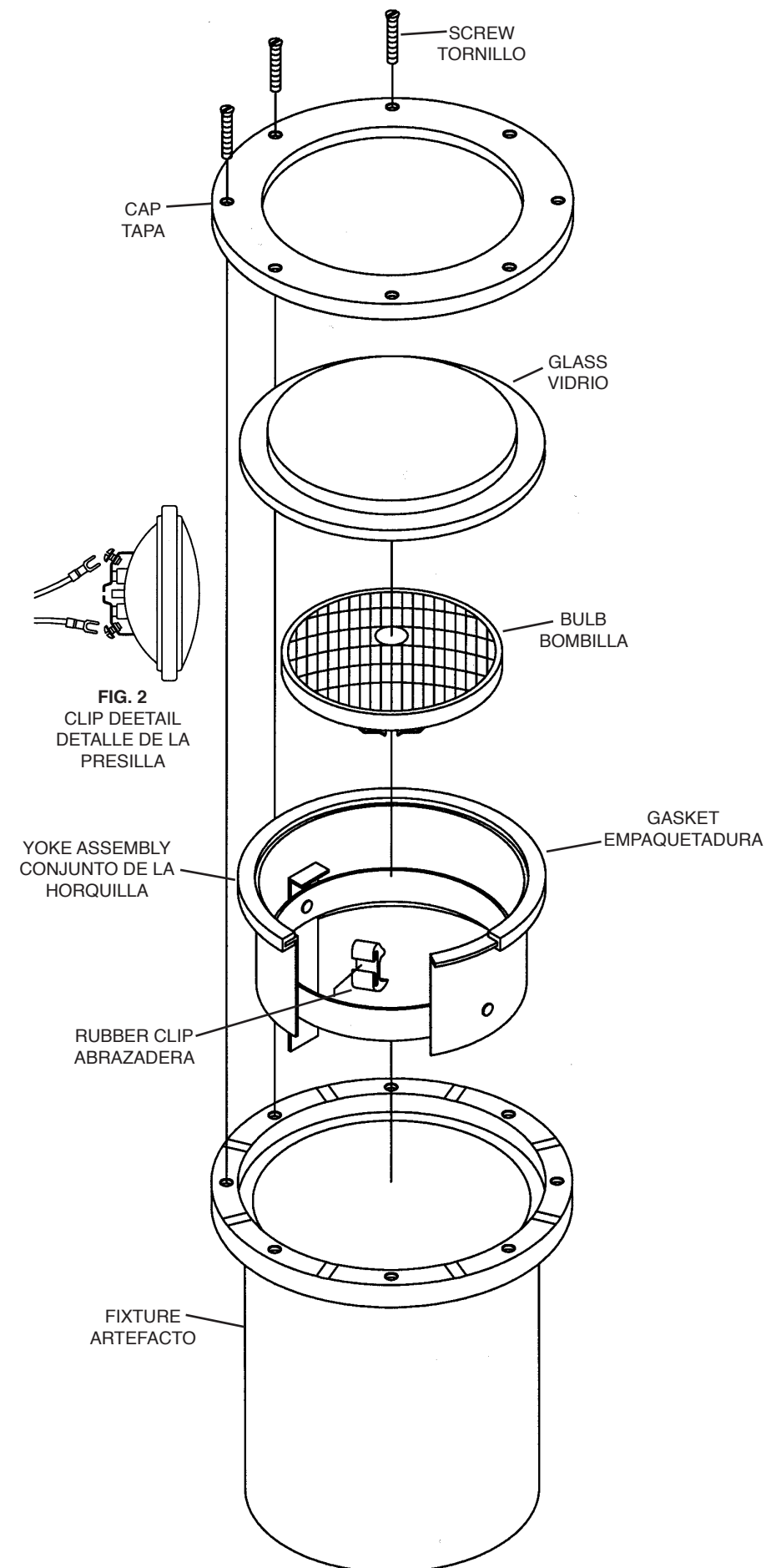
CUANDO SE INSTALE SISTEMAS DE ALUMBRADO KICHLER PARA JARDINES (YA SEA DE VOLTAJE DE LINEA O CON VOLTAJE BAJO) SE DEBE TENER CUIDADO DE MANTNERLOS ALEJADOS DE MATERIALES QUE PUEDAN SER COMBUSTIBLES EN POTENCIA.

AL DAR SERVICIO DE MANTENIMIENTO A ESTOS SISTEMAS, ASEGURESE DE DESPEJAR LAS HOJAS, CONOS DE PINO, RECORTES DEL PASTO, CUBIERTA DE PAJA O CUALQUIER BASURA QUE SE HAYA ACUMULADO EN LA BOMBILLA DE LUZ, EL LENTE O EL SOPORTE DE LA BOMBILLA.

MONTAJE E INSTALACIÓN

- 1) Determine el lugar deseado para el artefacto y perforo el agujero. El agujero debe ser de aproximadamente 6" (152 mm.) de diámetro y 10" (254 mm.) de profundidad.
- 2) Llene la parte inferior del agujero con 3" (76 mm.) aproximadamente de grava de tamaño pequeño.
- 3) Quite los tornillos de la parte superior del artefacto y luego quite la tapa, la pantalla y el conjunto de la horquilla.
- 4) **Para instalar la lámpara incandescente:** Ensamble las presillas de goma al yugo con la ranura superior mirando hacia el centro. Las presillas de goma deben estar espaciadas de manera igual.
Para instalar la lámpara LED: Ensamble las presillas de goma al yugo. El extremo más grueso de cada presilla de goma debe mirar hacia arriba. Esto permitirá que la lámpara LED se inserte de manera apropiada. Las presillas de goma deben estar espaciadas de manera igual.
- 5) Conecte los alambres a los contactos en la parte posterior de la bombilla y encaje a presión la bombilla en las abrazaderas de goma.
- 6) Inserte el conjunto de la horquilla con la bombilla en el artefacto. La empaquetadura alrededor del tope del conjunto de la horquilla se debe inspeccionar y asegurarse de que esté limpia y exenta de escombros.
- 7) Ponga la pantalla y la tapa en la parte superior del artefacto y asegure en el lugar con los tornillos.
- 8) Coloque el artefacto en el hoyo y rellene con tierra alrededor del artefacto.
- 9) Haga las conexiones de cableado usando del conector de hilo (o alambre) Kichler® Pro Series suministrado y siguiendo las instrucciones de incluidas, o usando otro método de conexión de cableado aprobado (no se suministra.)

For warranty information please visit: http://www.landscapelighting.com/portal/warranty_page
Para informacion de la garantia por favor visite: www.landscapelighting.com/portal/warranty_page



Fixture with LED Lamp Artefacto con la lámpara LED

