

Introduzione

Il nuovo Rain-Clik cablato combina prestazioni ottimali, risparmio idrico e facilità di installazione in un sensore pioggia economicamente vantaggioso.

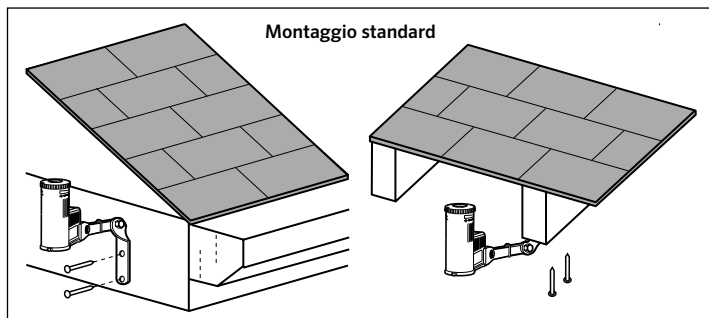
Il nuovo Rain-Clik cablato funge da interruttore in grado di interrompere il circuito delle elettrovalvole dell'impianto di irrigazione dopo un evento di pioggia. In questo modo, il timer avanza come previsto ma il sensore impedisce alle valvole di aprirsi. Quando il sensore Rain-Clik si è asciugato a sufficienza, riattiva la normale irrigazione. Rain-Clik è fornito con un cavo di 8 m (25') per il collegamento al programmatore.

A differenza di altri sensori pioggia, non è necessario impostare la velocità di spegnimento in caso di precipitazioni. Il sensore Rain-Clik cablato si regola autonomamente. Con Rain-Clik, l'impianto di irrigazione si arresta pochi minuti dopo l'inizio della pioggia. La quantità totale di pioggia ricevuta viene registrata nell'unità e determina la durata di disattivazione dell'impianto. Il sensore Rain/Freeze-Clik cablato include un sensore gelo progettato per fermare l'impianto a temperature pari o inferiori a 3 °C (37 °F). A temperature superiori a 3 °C (37 °F), la normale irrigazione verrà ripristinata. Il sensore gelo previene la formazione di ghiaccio nel giardino, su strade e sentieri.

Montaggio

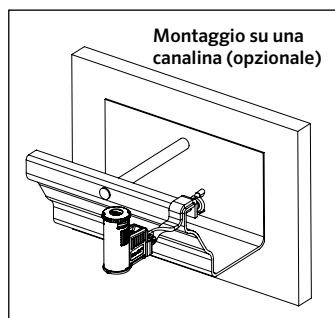
Montaggio standard

Utilizzando le viti fornite in dotazione, installare il sensore Rain-Clik su di una superficie esposta alla pioggia, evitando che sia colpito dalla traiettoria dell'irrigatore. La parte che ospita l'interruttore deve essere orientata verso l'alto (come mostrato nella figura), ma il braccio orientabile può essere piegato per il montaggio su superfici inclinate. Allentare il dato autobloccante e la vite prima di orientare la staffa, quindi serrare nuovamente.



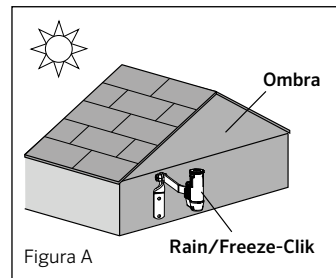
Montaggio su grondaia (SGM venduto separatamente):

il dispositivo per montaggio su grondaia può essere acquistato come accessorio opzionale per Rain-Clik (ordinare il codice SGM). L'accessorio SGM permette a Rain-Clik di essere inserito direttamente sul lato di una grondaia. Per installare Rain-Clik su una grondaia, rimuovere la vite, il dado e il dispositivo di braccio di prolungamento di metallo standard forniti con Rain-Clik, quindi reinstallare la vite e il dispositivo di montaggio su grondaia. Posizionare il montaggio su grondaia sul bordo della grondaia e avvitare le viti per fissarlo in modo sicuro.



Suggerimenti utili per il montaggio

A. Quando si cerca la posizione più adatta (ad esempio la parte laterale di un edificio o muro), più il sensore Rain-Clik si troverà vicino al programmatore, più corto sarà il cavo di collegamento. Di conseguenza, le probabilità che il cavo si spezzi saranno minori.



B. Per il corretto rilevamento della temperatura, è necessario installare il modello Rain/Freeze-Clik nella posizione giusta. È preferibile evitare l'esposizione alla luce diretta del sole (Figura A).

C. Come descritto nella sezione "Funzionamento" del presente manuale, con "frequenza di ripristino" si fa riferimento alla quantità di tempo necessaria affinché il sensore Rain-Clik si asciughi a sufficienza per riprendere la normale irrigazione. La posizione di montaggio influisce su questa frequenza e deve essere presa in considerazione in caso di condizioni estreme. Ad esempio, se Rain-Clik viene installato in una parte molto assolata con esposizione a Sud di un edificio, il sensore si asciugherà prima del previsto. Analogamente, se Rain-Clik viene installato in un'estremità a Nord di un edificio sempre esposta all'ombra, è possibile che il sensore si asciughi più lentamente.

Una volta montato Rain-Clik, portare il filo fino alla centralina e fissarlo ogni ¾ centimetri mediante apposite clip per filo o graffette per ottenere un risultato migliore. Se occorre prolungare il filo in dotazione, consultare la seguente tabella per determinare lo spessore minimo del filo metallico:

Si la prolunga necessaria è: 8-15 m/25-50' 15-30 m/50-100' 30 m/100'+

Usare: 0,8 mm/20 AWG 1 mm/18 AWG 1,3 mm/16 AWG

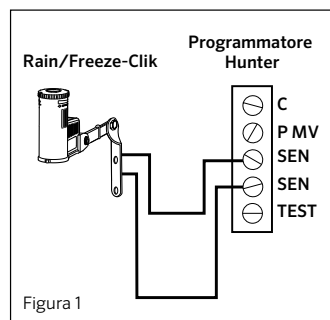
Collegamento elettrico all'impianto di irrigazione

IMPORTANTE: il sensore Rain-Clik è stato progettato ed è venduto, per essere allacciato soltanto a centraline di irrigazione a 24 Volt.

Collegamento ai programmatori Hunter

Rain-Clik si collega direttamente al programmatore. Questo permette di escludere facilmente il sensore, usando l'interruttore Sensor sul pannello frontale.

1. Rimuovere il ponticello tra i due terminali "SEN".
2. Far passare i cavi del sensore attraverso la stessa apertura utilizzata per i cavi delle valvole.
3. Collegare un filo al terminale "SEN" e l'altro filo all'altro terminale "SEN" (cfr. Figura 1).



Collegamento elettrico all'impianto di irrigazione (cont.)

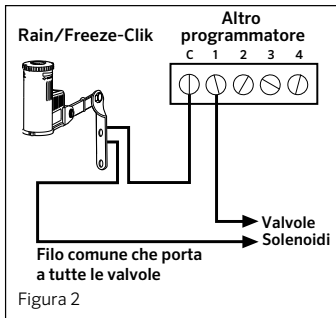
Collegamento ad altri programmatori

Di seguito vengono indicate le due situazioni più comuni.

1. Soltanto valvole con solenoide a 24 Volt (impianti senza pompa) (cfr. Figura 2)

Con i due fili provenienti dal Rain-Clik nella centralina, individuare il filo comune delle valvole. Se il filo è collegato al terminale comune sulla centralina, è necessario staccarlo. Collegare un filo del Rain-Clik al terminale "comune" (di solito contrassegnato dalla lettera "C") della centralina. Collegare l'altro filo del Rain-Clik al filo comune che va alle valvole.

Nota: il filo comune che porta alle valvole non deve essere interrotto obbligatoriamente nella centralina. Rain-Clik può essere collegato in un punto qualsiasi lungo il percorso del comune.



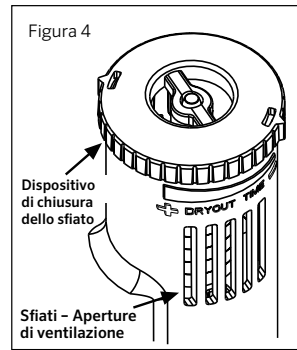
Controllo del funzionamento per verificare che il collegamento sia corretto.

Attivare una zona dell'impianto di irrigazione che sia visibile in prossimità del sensore Rain-Clik. Nella parte superiore di Rain-Clik abbassare manualmente l'alberino finché non si sente intervenire l'interruttore. La zona che sta irrigando dovrebbe arrestarsi istantaneamente. In caso negativo, controllare che i collegamenti siano corretti. Non è necessario verificare Rain-Clik bagnandolo, sebbene sia possibile eseguire un test di corretto funzionamento, se desiderato (cfr. Figura 3).



Regolazioni e funzionamento

Il sensore Rain-Clik può impedire che l'impianto di irrigazione si avvii o continui a funzionare dopo una precipitazione. Il tempo impiegato per il ripristino di Rain-Clik e quindi per il ritorno al normale funzionamento una volta che ha smesso di piovere è determinato dalle condizioni atmosferiche (vento, luce solare, umidità ecc.) Queste condizioni determineranno la velocità con la quale si asciugheranno i dischi igroscopici e siccome il manto erboso si trova nelle stesse condizioni, i rispettivi tassi di asciugatura saranno pressoché uguali. Pertanto quando il manto erboso richiederà nuovamente una maggiore quantità di acqua, Rain-Clik sarà già ripristinato per consentire all'impianto di irrigazione di procedere con il ciclo di irrigazione previsto.



Rain-Clik è dotato di una regolazione che consente di rallentare il tempo di ripristino. Chiudendo lo "sfiato" (cfr. figura 4) in modo tale da chiudere parzialmente o completamente le aperture di ventilazione, i dischi igroscopici si asciugheranno più lentamente. Questo tipo di regolazione può compensare un'ubicazione di installazione "eccessivamente soleggiata" o peculiari condizioni del terreno. La pratica nel tempo permetterà di stabilire meglio l'impostazione ideale dello sfiato di ventilazione.

Rain-Clik utilizza una tecnologia a disco unico per spegnere l'impianto di irrigazione entro i primi cinque minuti di pioggia. Per leggeri rovesci e quantità di pioggia inferiori a 3 mm, il disco unico spegnerà l'impianto per un periodo che va dai 30 minuti alle 4 ore, a seconda delle condizioni climatiche. La regolazione del dispositivo di chiusura dello sfiato non incide sul tempo di asciugatura del disco unico. In caso di forti acquazzoni di quantità superiori a 3 mm, lo stack del disco, posto sotto il dispositivo di chiusura dello sfiato, manterrà spento l'impianto per un adeguato periodo di tempo. La regolazione del suddetto dispositivo serve a controllare il tempo di asciugatura dello stack del disco.

Escludere il sensore

Le centraline Hunter IC X-Core®, Pro-C®, ICC2 e I-Core® sono dotate di un bypass integrato che consente di escludere un sensore attivo. Per centraline prive di questa caratteristica, nel caso in cui si volesse escludere il funzionamento del sensore Rain-Clik per un qualsiasi motivo (ad es. per avviare l'impianto anche se Rain-Clik è intervenuto a causa della pioggia) esiste un modo facile per farlo: aggiungere la nostra scatola interruttore bypass che può essere montata sulla centralina o accanto ad essa. Sarà sufficiente spostare l'interruttore per escludere Rain-Clik.

Nota: in generale, questo interruttore manuale non funziona su programmatori diversi dai modelli Hunter.

Manutenzione

Non è previsto alcun tipo di manutenzione per il dispositivo. Rain-Clik non deve essere rimosso o coperto per proteggerlo in vista dell'inverno se l'impianto di irrigazione non funziona del tutto:

Ricerca e risoluzione dei problemi

Eseguire questi semplici controlli prima di presupporre che il dispositivo sia guasto e sia necessario sostituirlo:

- A. Innanzitutto, controllare che i dischi di Rain-Clik siano asciutti e che l'interruttore si accenda e si spenga senza impedimenti premendo la parte superiore dell'alberino.
- B. Successivamente, localizzare eventuali interruzioni nel filo che conduce al sensore Rain-Clik e controllare tutte le connessioni.
- C. Verificare che la temperatura sia superiore a 3 °C (37 °F) (per il modello Rain/Freeze-Clik).

L'impianto non si spegne neanche dopo una forte precipitazione:

- A. Controllare che il collegamento elettrico sia corretto (cfr. "Controllo del funzionamento per verificare che il collegamento sia corretto").
- B. La pioggia batte effettivamente su Rain-Clik? Controllare la presenza di eventuali elementi che ostruiscano la pioggia quali sporgenze, alberi o pareti.

Fabbricato sotto brevetto USA in corso di registrazione
Tutti i modelli di Rain-Clik sono elencati dalla Underwriters Laboratories, Inc. (UL).
Per motivi di sicurezza, quest'ultima ha testato alcuni campioni dei suddetti dispositivi per verificare la loro conformità agli standard UL in vigore.

È necessaria assistenza? Visitare hunter.direct/rainclikhelp

