

STANO.

MANUALE DI INSTALLAZIONE

COLLEZIONE
DI VASCHE DA BAGNO
IN SOLID SURFACE

IL MONDO DEL
BAGNO

STANO.

DETTAGLI

Grazie per la sua fiducia nell'acquisto di questa vasca da bagno moderna in acrilico.

È consigliato di ispezionare questo prodotto prima dell'installazione. Non è possibile presentare reclami dopo l'installazione

Il lavoro di installazione deve essere eseguito in conformità con le normative legale vigenti e in conformità con i codici e le pratiche di edilizia e idraulica. L'installazione può essere eseguita solo da un installatore qualificato. Non siamo responsabili per eventuali errori nel caso in cui l'installazione fosse errata.

È necessario che ci siano almeno due persone per completare l'installazione di questo bagno sull'isola.

Per semplificare la manutenzione, assicurarsi che le connessioni idrauliche siano facilmente accessibili.

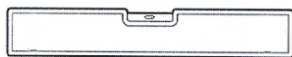
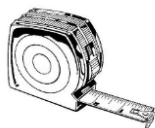
Per preservare l'aspetto di questo prodotto, si consiglia di pulirlo regolarmente utilizzando prodotti specifici destinati alla manutenzione delle vasche acriliche. Attenzione, sconsigliamo vivamente di usare detergenti abrasivi perché potrebbero danneggiare la superficie della vasca.

In conformità con la nostra politica di continuo sviluppo dei nostri prodotti, ci riserviamo il diritto di modificare le specifiche dei nostri prodotti e dei loro componenti.

Per preservare l'aspetto di questo prodotto, si consiglia di pulirlo ogni giorno, utilizzando un panno pulito, umido e liscio. Non usare spugne o prodotti abrasivi. La manutenzione del materiale è molto semplice con l'aiuto di prodotti domestici. Solid Surface supporta i detergenti chimici, i disinfettanti e il calore. Per una manutenzione regolare utilizzare un prodotto dolce, quindi non usare prodotti da toilette o inchiostro per capelli.

Graffi o macchie evidenti possono essere rimosse con una carta vetrata: prima pulire la superficie con acqua, per rimuovere tutta la polvere, quindi utilizzare una carta abrasiva a grana 800 fino a quando la superficie è opaca e levigata; Infine, asciugare con un panno asciutto e pulito.

STRUMENTI NECESSARI (NON FORNITI)



FASI DI INSTALLAZIONE

Preparare il sito in cui verrà installato il bagno. Assicurarsi che la superficie in cui verrà posizionata la vasca sia perfettamente piana, pulita, priva di umidità e che offra un supporto adeguato per questa vasca.

Essendo il fondo del bagno molto vicino al terreno, sarà necessario disporre di uno spazio per la trappola del sifone e il tubo di scarico del drenaggio [SCHEDA 1 E 2].

Posizionare il bagno nella sua posizione di installazione finale. Regolare i piedini (hidden) della vasca in modo che la vasca sia perfettamente stabile e livellata.

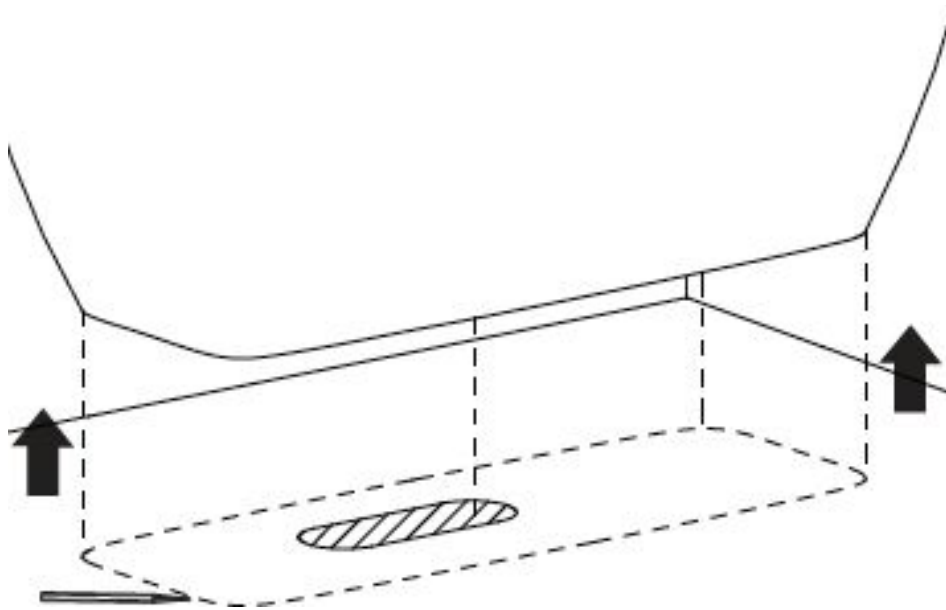
Installa i rubinetti e il tappo di scarico. Durante il montaggio dei rifiuti, assicurarsi che il lato scanalato sia rivolto verso il canale di sfioro [SCHEDA 3]. Rispettare rigorosamente tutti gli impianti idraulici, i codici edilizi e gli usi.

Posiziona il bagno su due blocchi di legno sopra le connessioni di scarico. Collegare il sifone al tubo di scarico [SCHEDA 4].

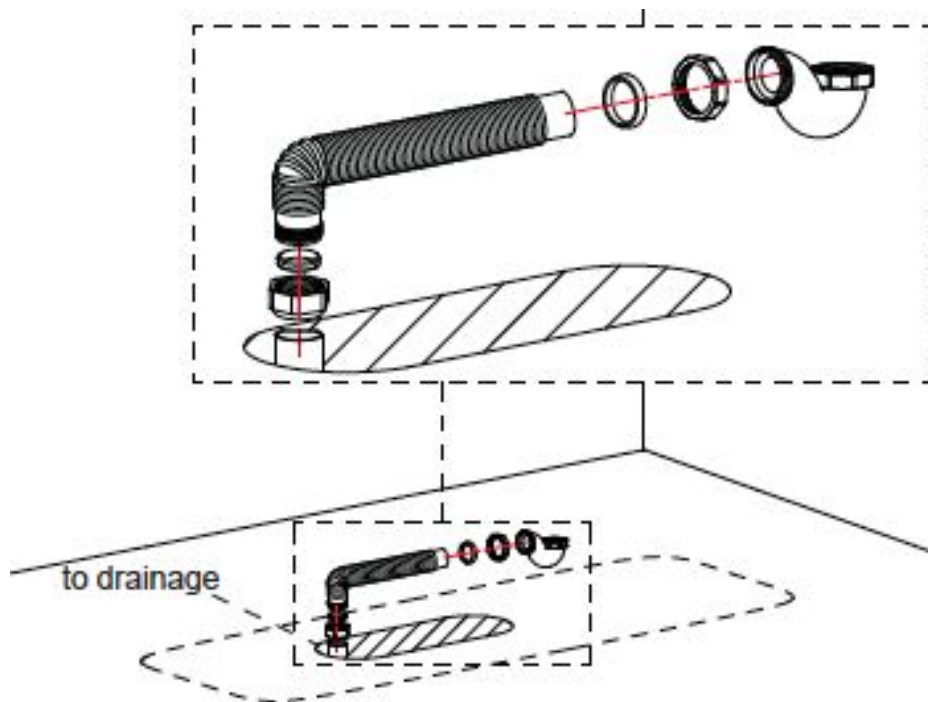
Riempire il bagno con acqua e verificare la presenza di perdite dai rifiuti prima di rimuovere i blocchi di legno.

Mettere 4 cunei di legno in posizione e applicare un giunto di silicone attorno alla base della vasca [SCHEDA 5 E 6]. Quindi eliminare le zeppe di legno e attendere 24 ore prima di usare il bagno per lasciare asciugare il silicone in modo adeguato [SCHEDA 7].

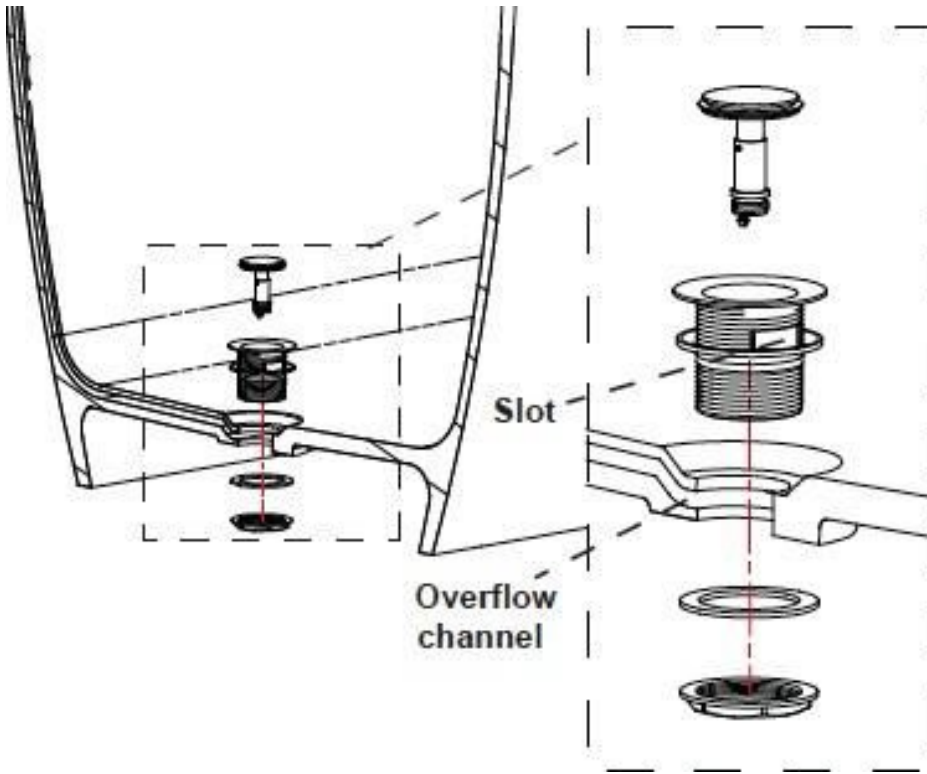
1



2



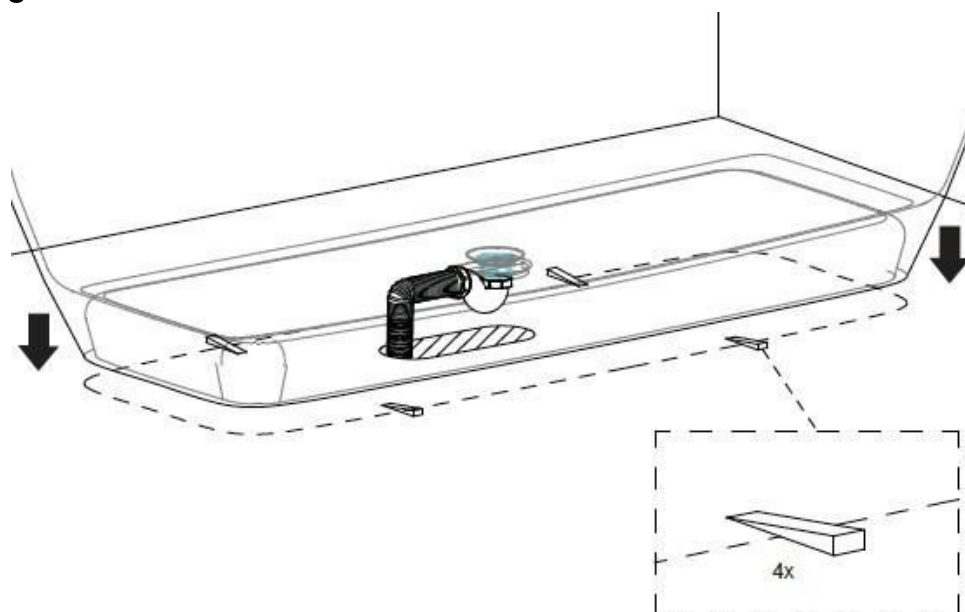
3



4



5



6

