

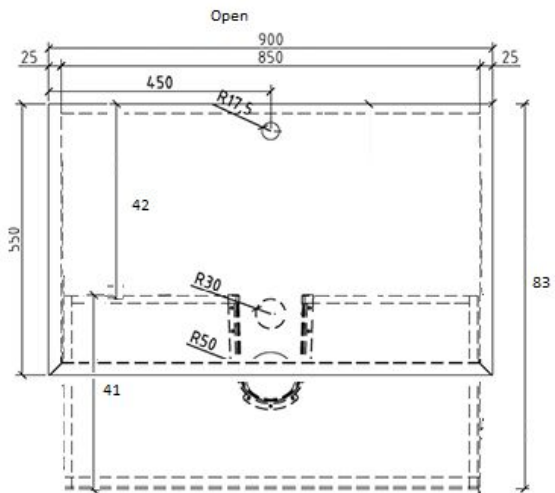
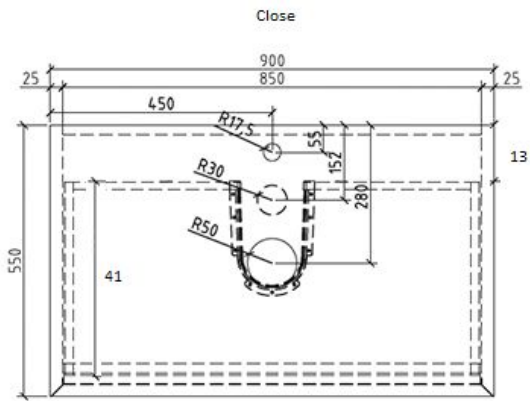
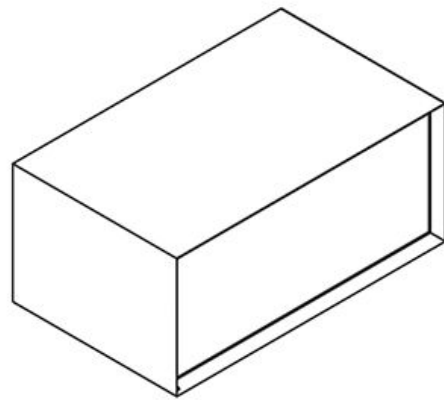
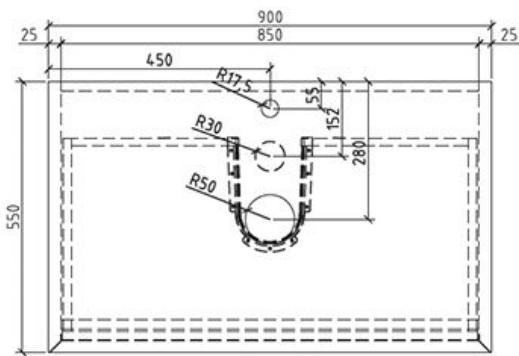
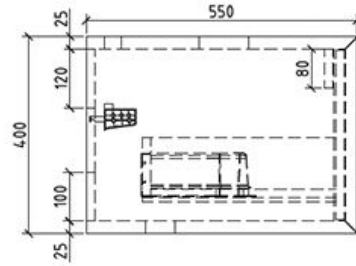
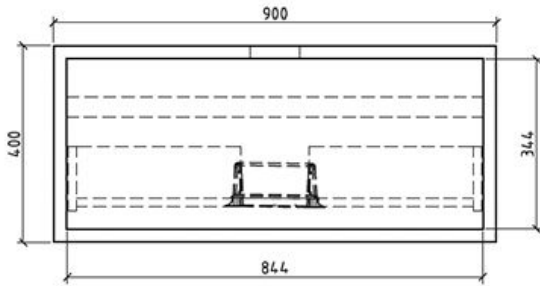
STANO.

MANUALE DI INSTALLAZIONE

COLLEZIONE
DI MOBILI DA BAGNO PALIO

IL MONDO DEL
BAGNO

SCHEDA TECNICA MOBILE DA BAGNO PALIO 90 CM



OSSERVAZIONI

Vi ringraziamo per la fiducia che ci avete dimostrato nell'acquisto di questo arredo bagno.

Si prega di ispezionare questo prodotto prima dell'installazione in quanto non verranno prese in considerazione richieste dopo l'installazione.

L'impianto idraulico deve essere eseguito in conformità con le normative vigenti e in conformità con i codici e le pratiche di edilizia e idraulica. L'installazione può essere eseguita solo da un installatore qualificato. Non siamo responsabili per l'installazione errata.

Questo mobile deve essere installato in un bagno ben ventilato. Deve inoltre essere separato dalla vasca da bagno o dallo spazio doccia da una parete o da un muro per evitare getti d'acqua, spruzzi o eccessiva umidità.

Si prega di notare che le valutazioni fornite in questo manuale sono solo di riferimento. Si noti inoltre che gli schizzi inclusi nelle pagine seguenti di questo manuale di installazione potrebbero essere leggermente diversi dal prodotto acquistato. Questo non sarà un problema perché tutti i prodotti di questa gamma di mobili per il bagno sono dotati di componenti identici e si installano allo stesso modo.

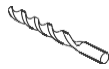
Per preservare l'aspetto di questo prodotto, si consiglia di pulirlo regolarmente, utilizzando un panno morbido, pulito, umido (acqua dolce). Attenzione, sconsigliamo vivamente l'uso di detersivi o detersivi abrasivi in quanto potrebbero danneggiare la superficie.

In conformità con la nostra politica di continuo sviluppo dei nostri prodotti, ci riserviamo il diritto di modificare le specifiche dei nostri prodotti e dei loro componenti.

STRUMENTI NECESSARI PER L'INSTALLAZIONE (NON FORNITI)



Perceuse
($\Phi 8$)



Trapano
(3-5m)



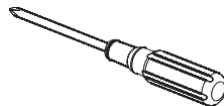
Metro



Silicone



Matita



Cacciavite

Le fasi dell'installazione dei mobili sospesi e del lavabo



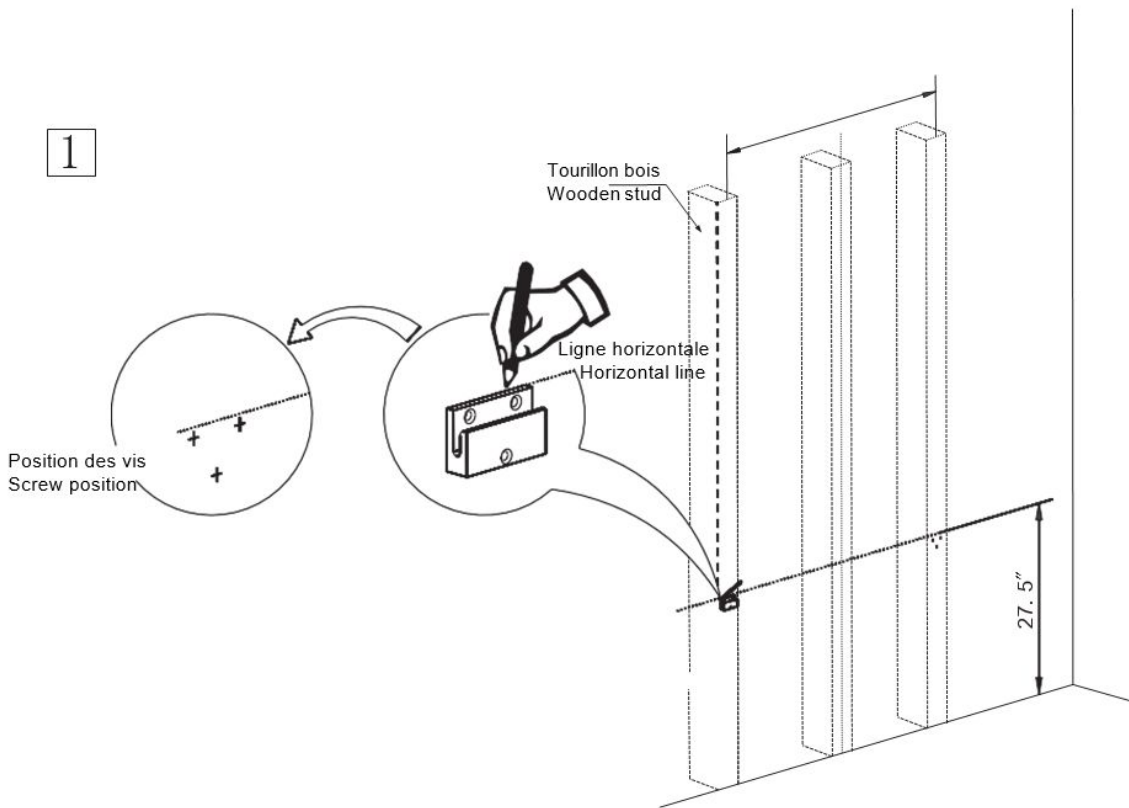
6 B



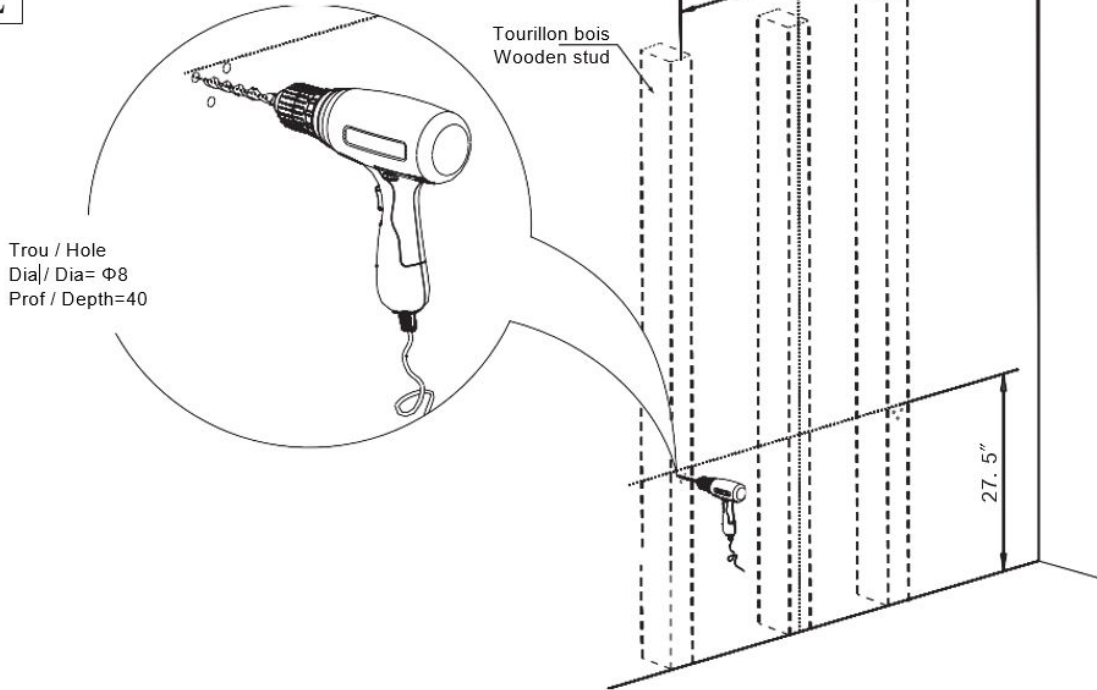
6 C



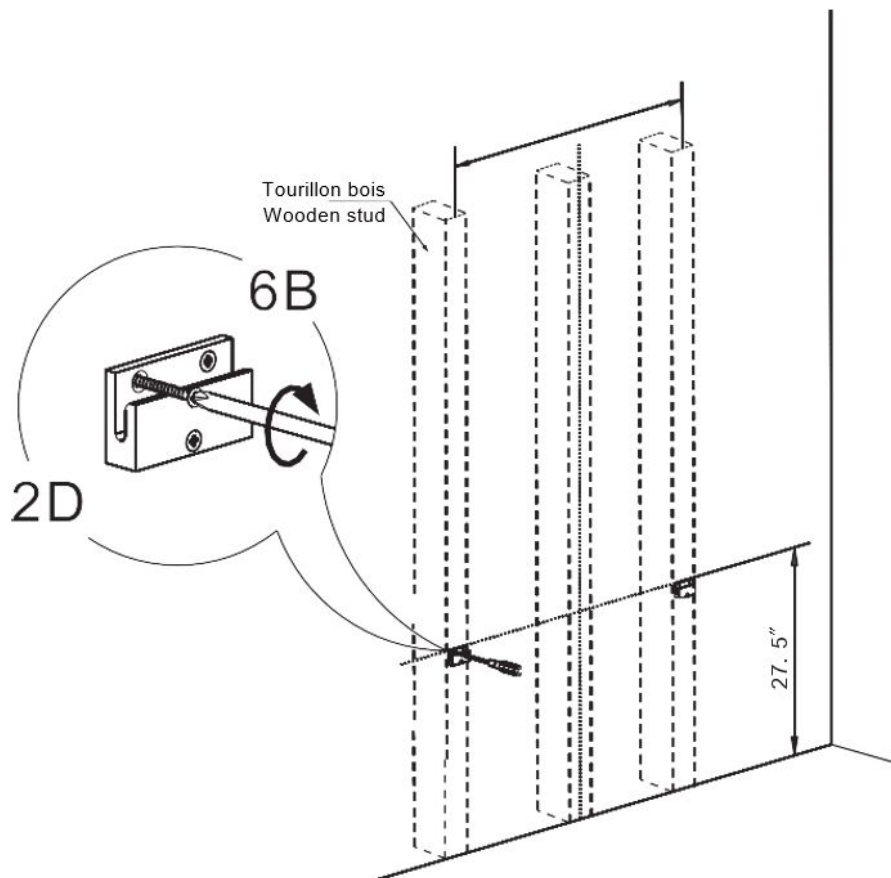
2 D



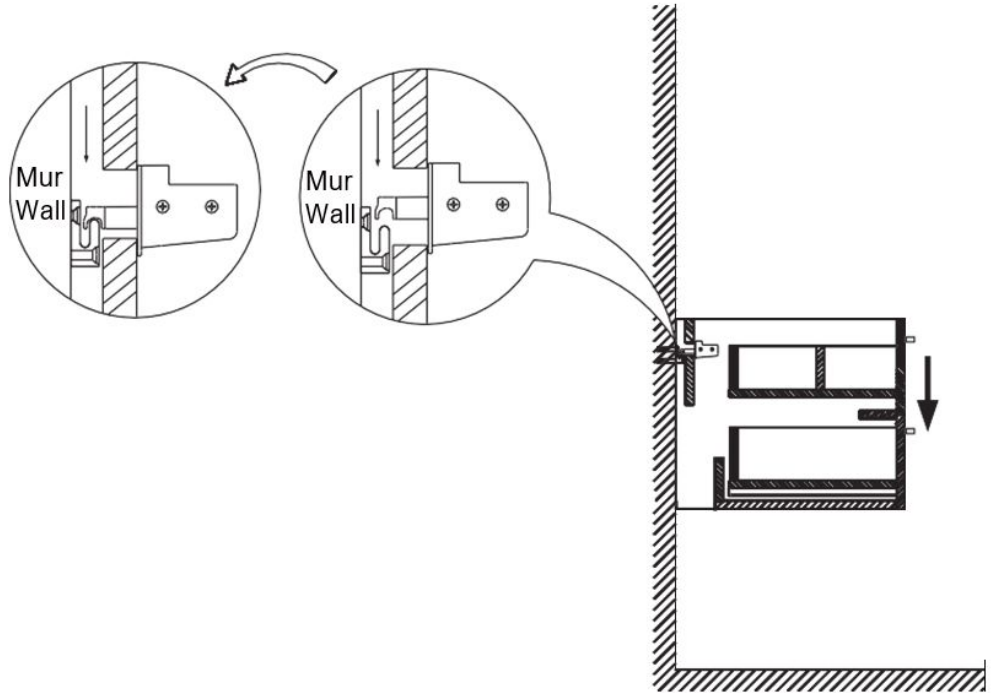
2



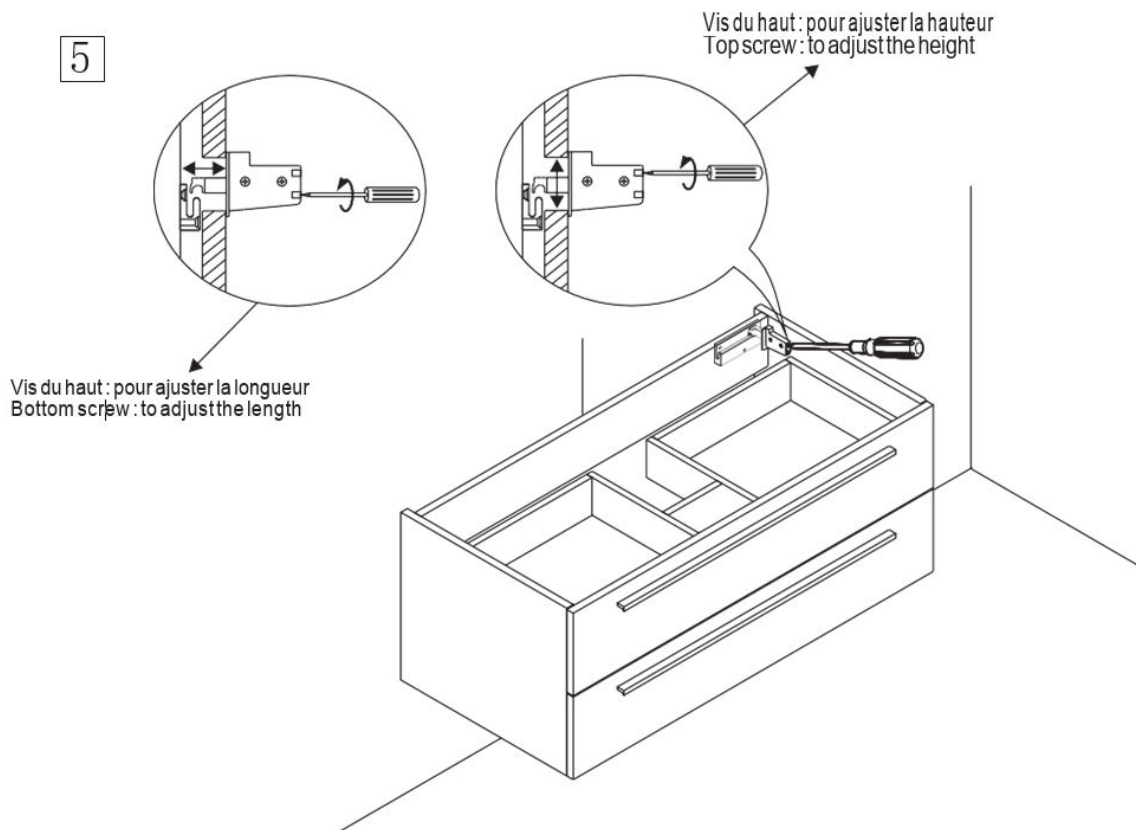
3



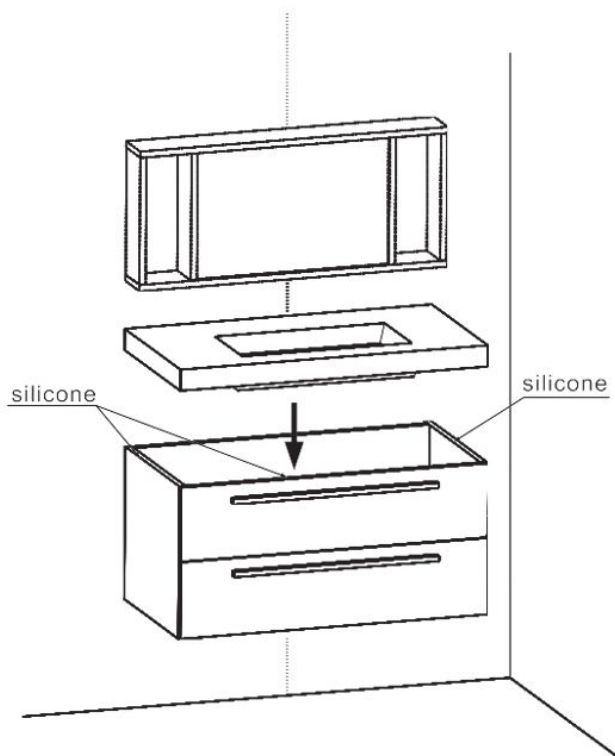
4



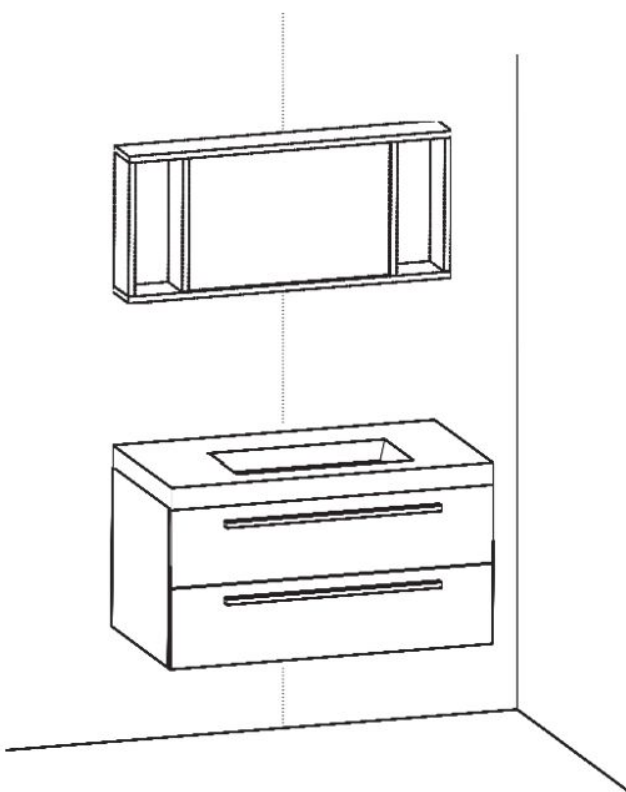
5



6



7



Le fasi dell'installazione dello specchio con telaio in alluminio

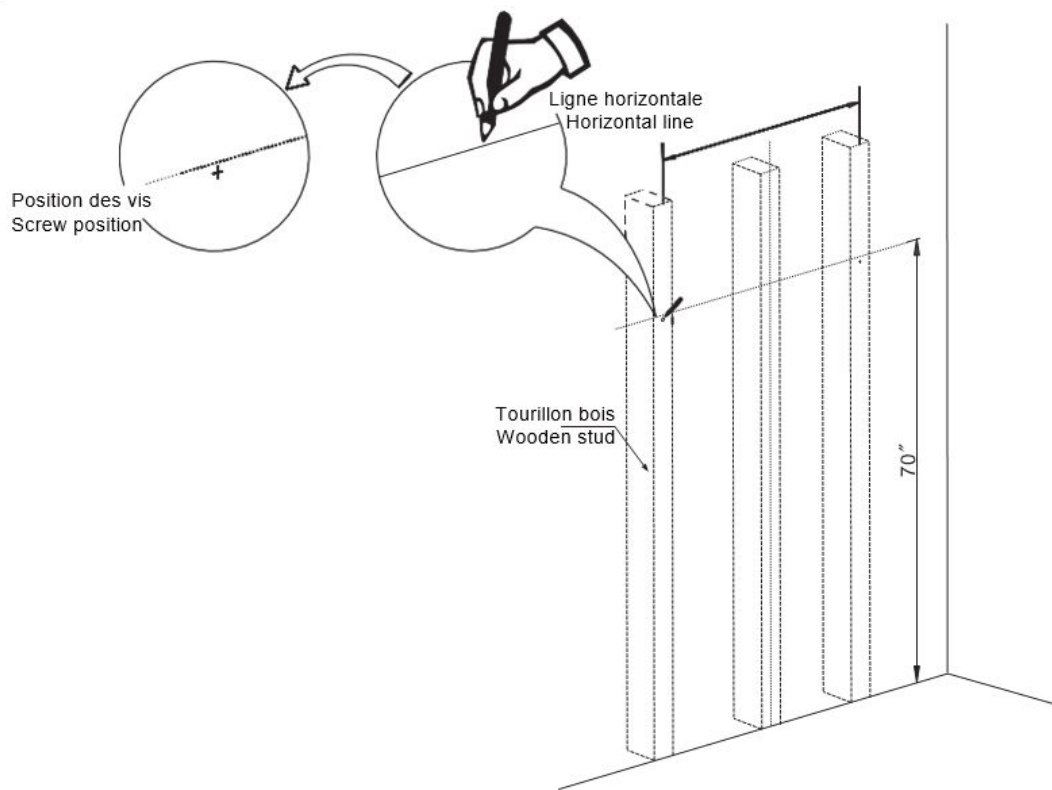


2B

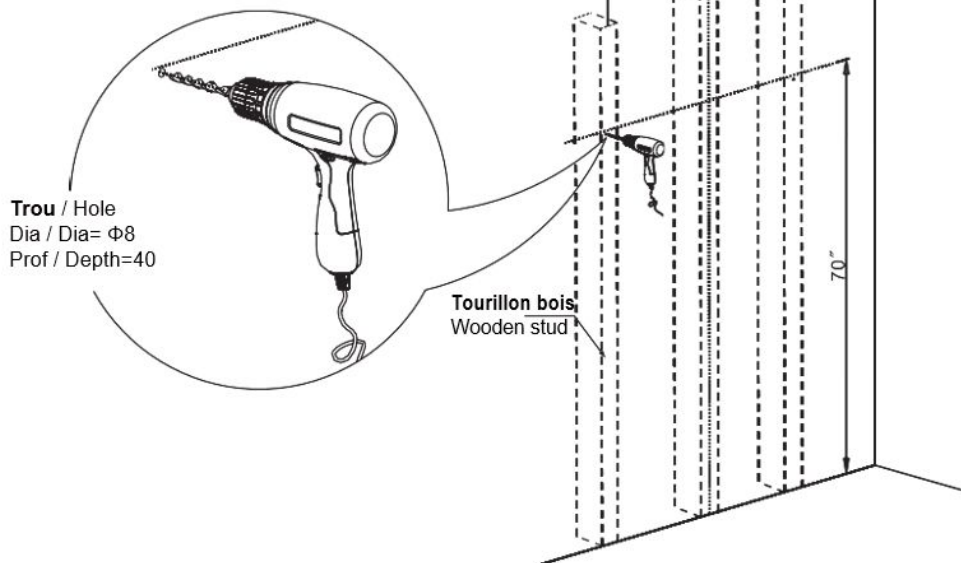


2C

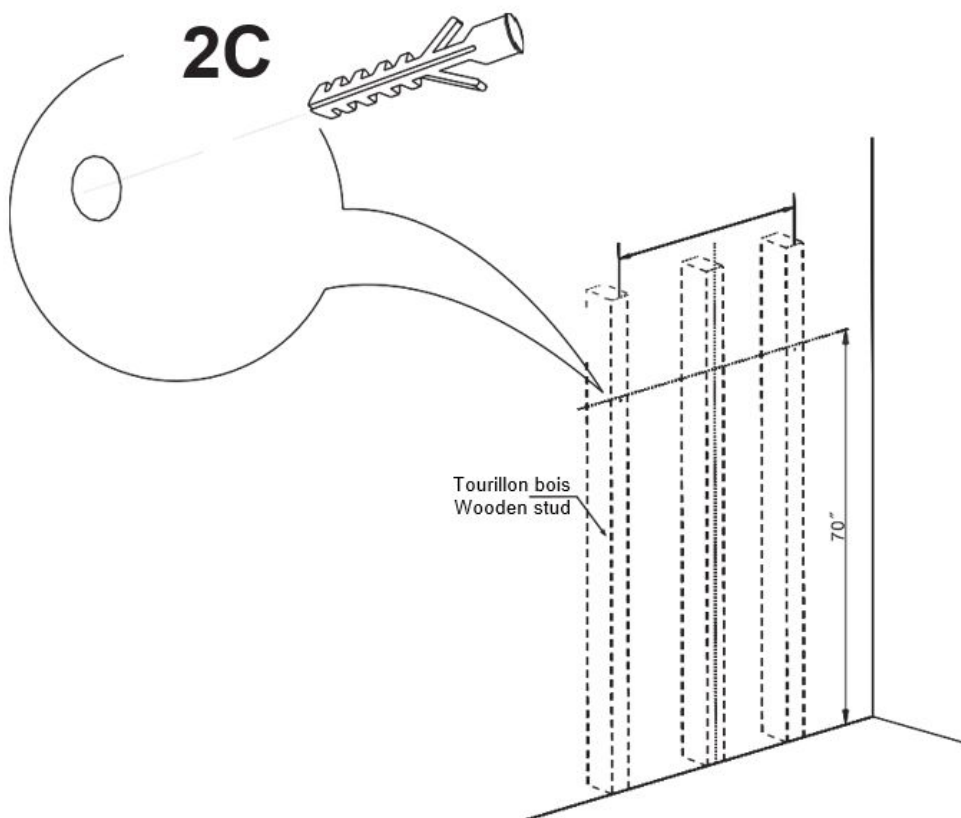
1



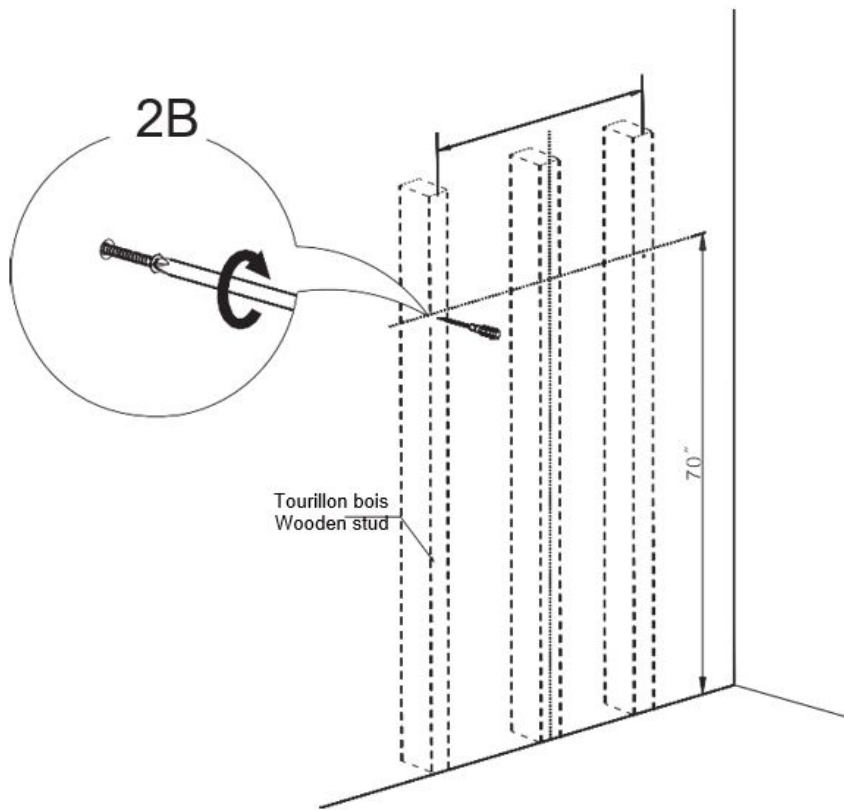
2



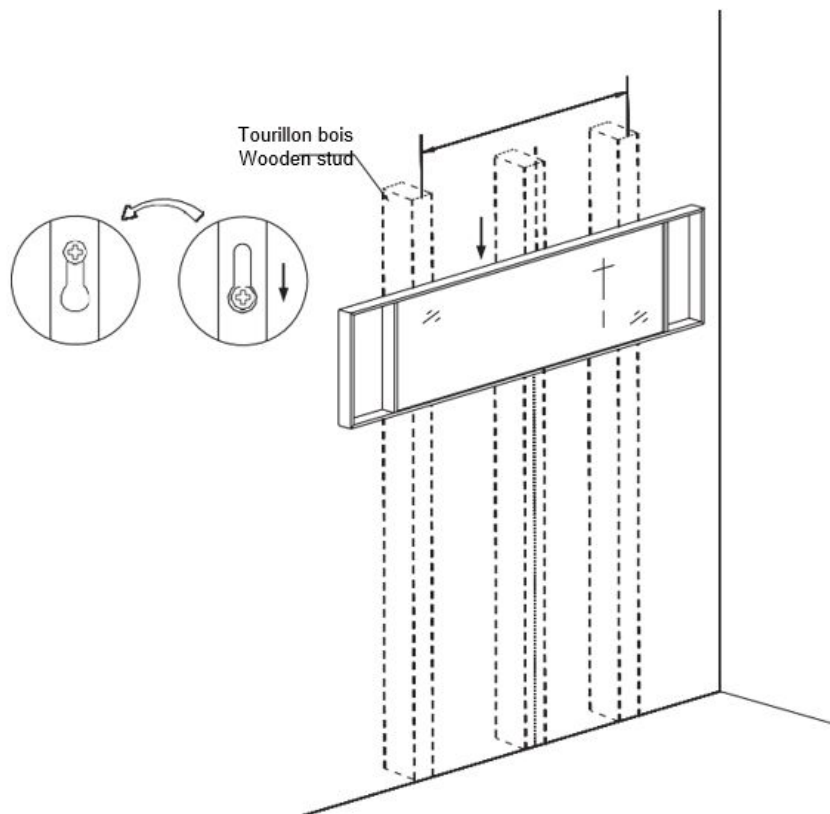
3

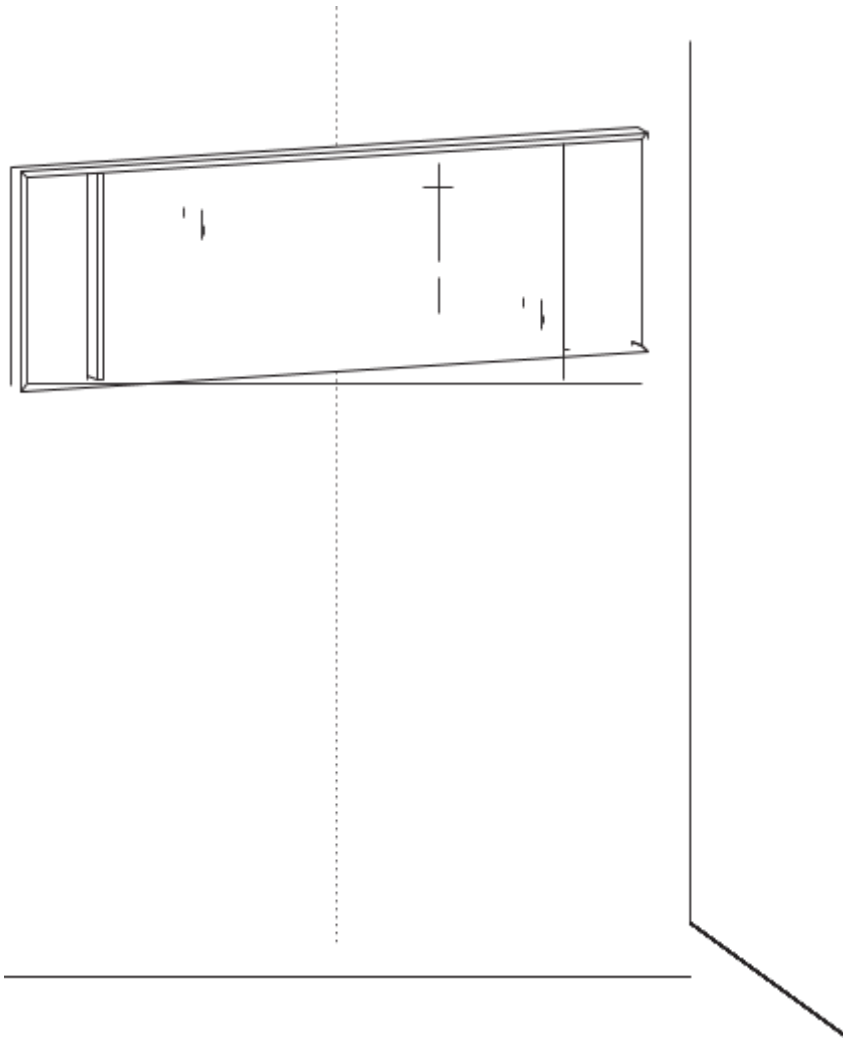


4



5





Fasi per l'installazione del mobiletto del bagno



6B

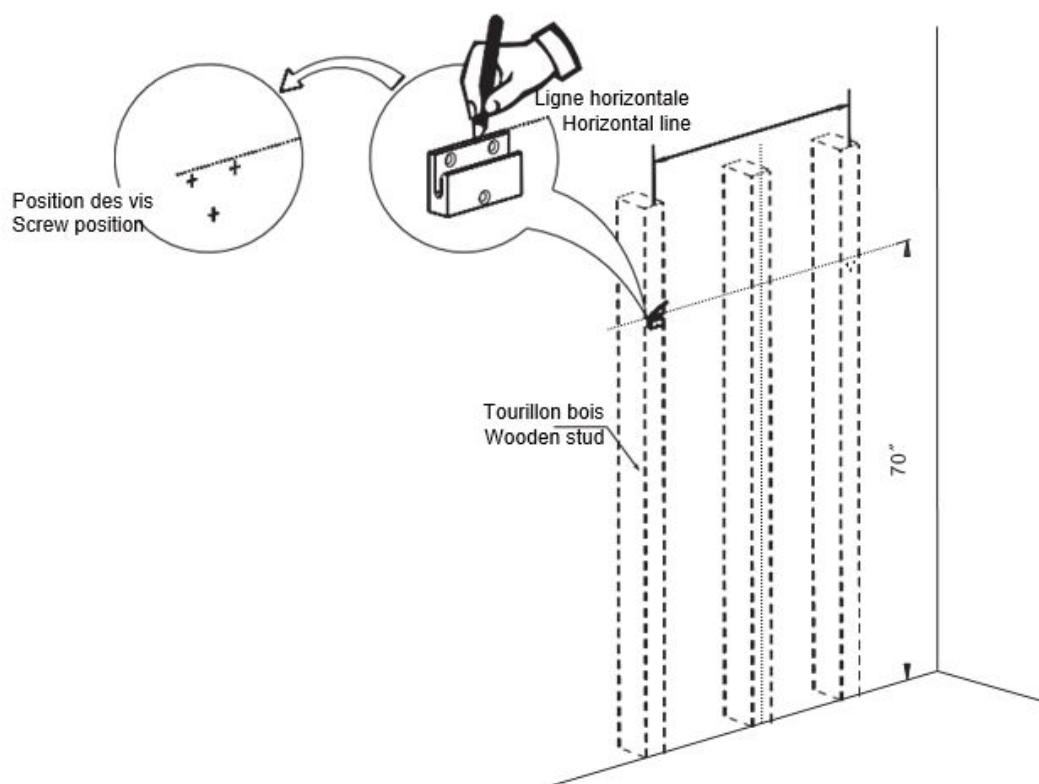


6C

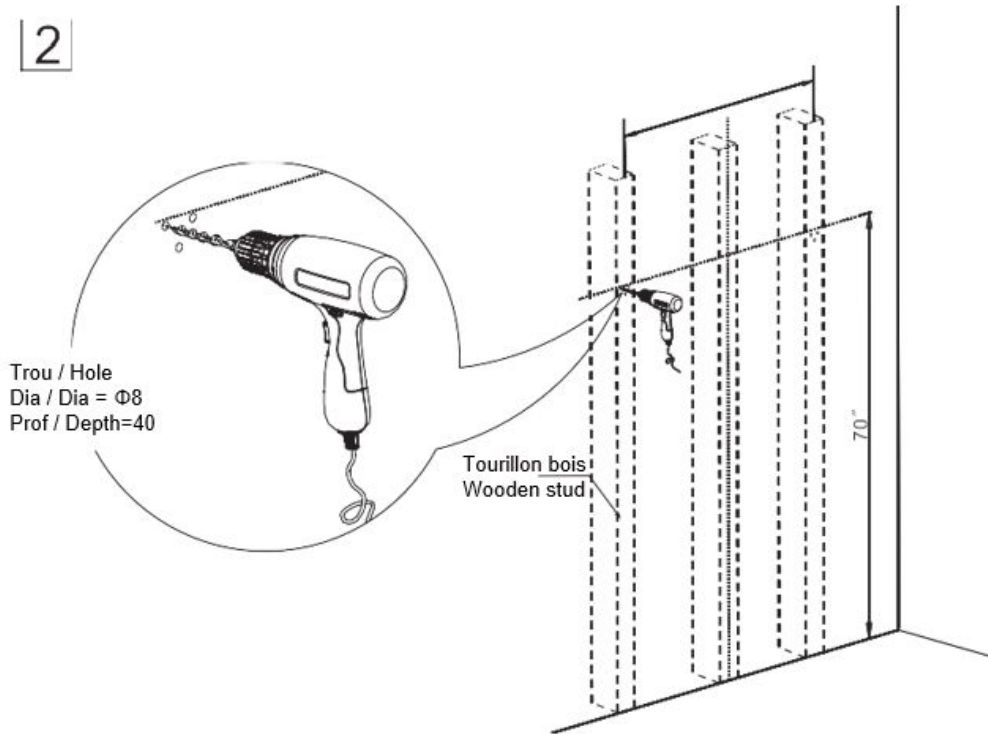


2D

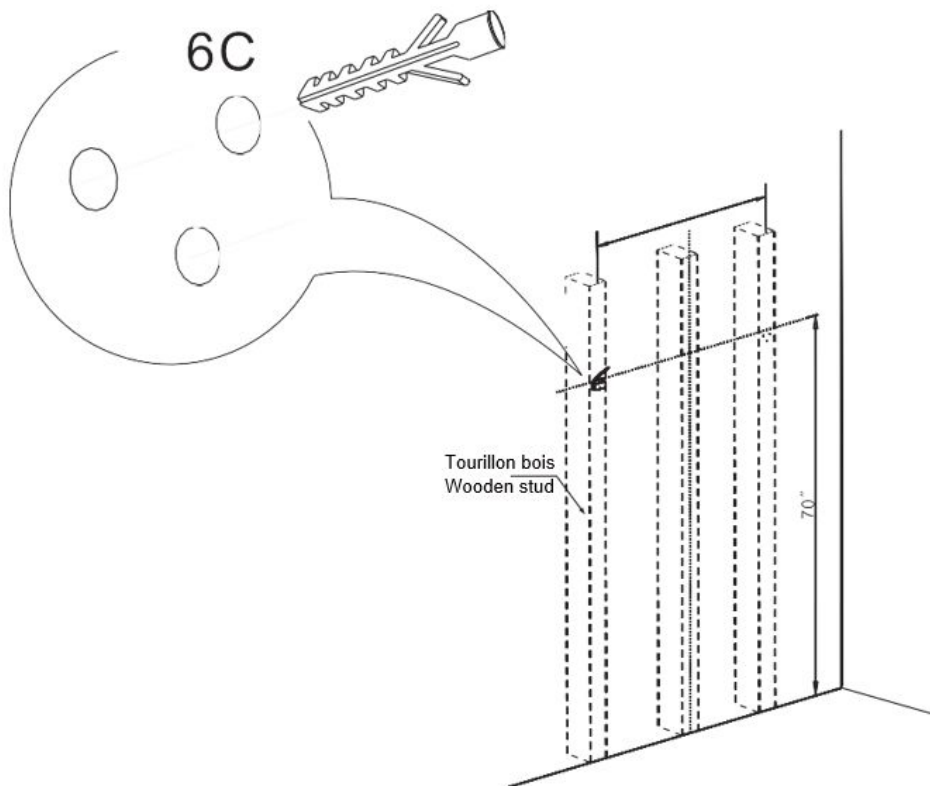
1



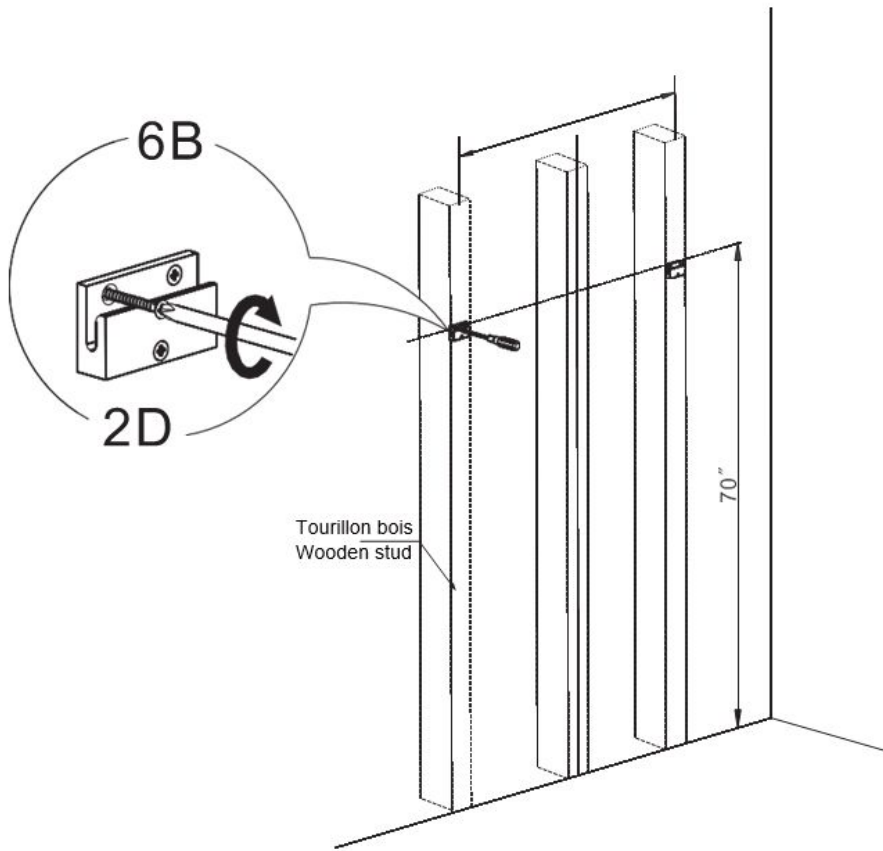
2



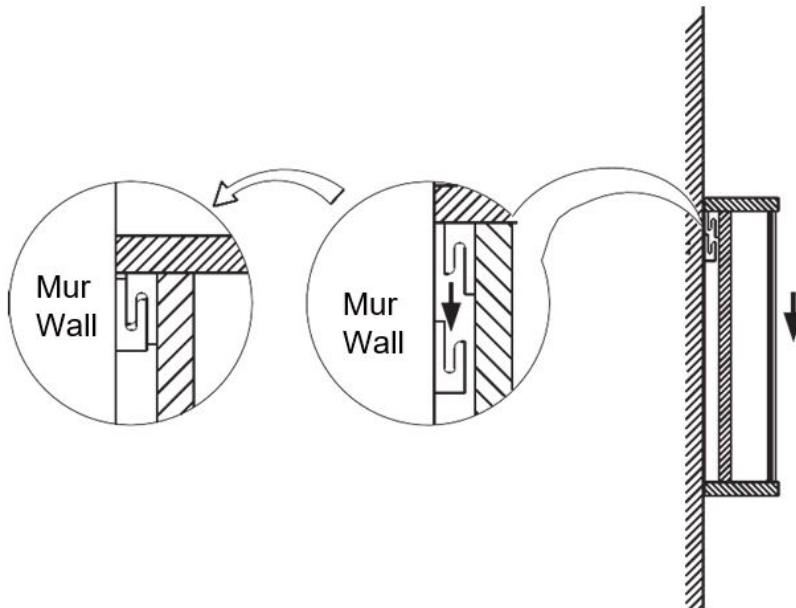
3

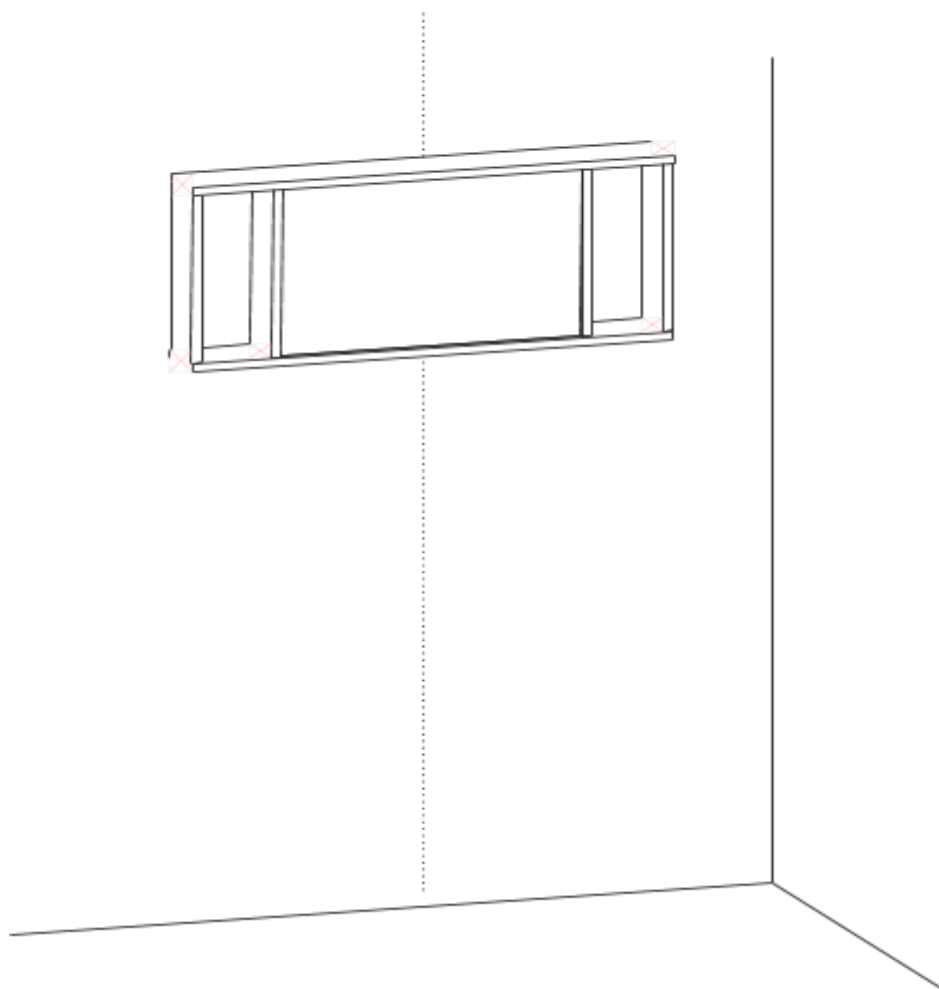


4



5





Fasi di installazione del mobiletto laterale

