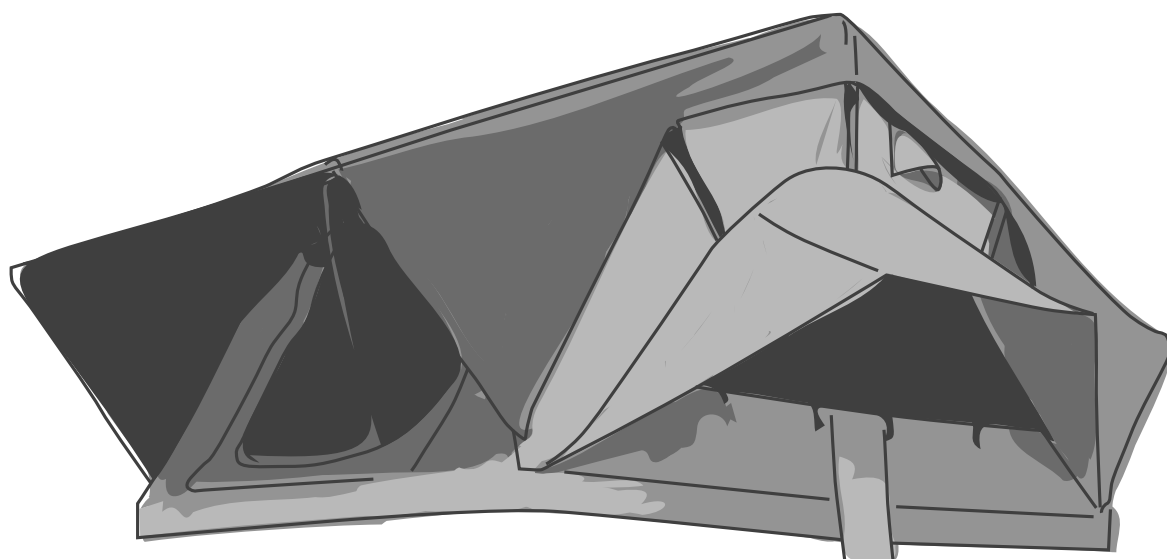




# Instructions

LITTLE BAMBOO 125



**#zuhauseunterwegs**

vickywood.com

---

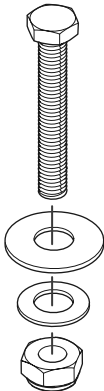
<b>Accessoires at a glance</b> .....	<b>3</b>
Zubehör auf einen Blick	
<b>General notes</b> .....	<b>5</b>
Allgemeine Hinweise	
<b>Unpacking</b> .....	<b>9</b>
Auspacken und entnehmen aller Komponenten	
<b>Screw down the ladder</b> .....	<b>10</b>
Montag Leiter	
<b>Tarpaulin, fixing the roof sheet</b> .....	<b>13</b>
Abdeckplane am Dachzelt fixieren	
<b>Assembly tent on roof rack</b> .....	<b>15</b>
Montage Dachzelt auf Reling / Dachträger	
<b>Setting up first time after mounting</b> .....	<b>17</b>
Der erste Aufbau nach erfolgreicher Montage	
<b>Telescopic ladder for adjustment and entry</b> .....	<b>19</b>
Teleskopleiter, Ausklapp- und Einstiegshilfe	
<b>Care instructions</b> .....	<b>21</b>
Pflegehinweise	
<b>Storage</b> .....	<b>22</b>
Lagerung	

# Accessoires

at a glance

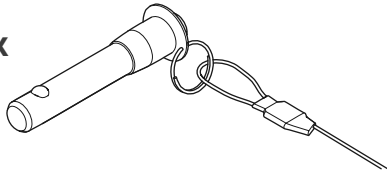
Set A

4x

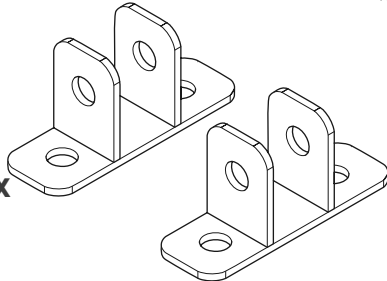


M8

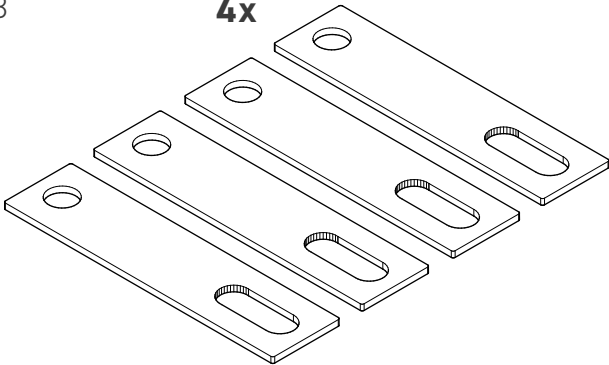
2x



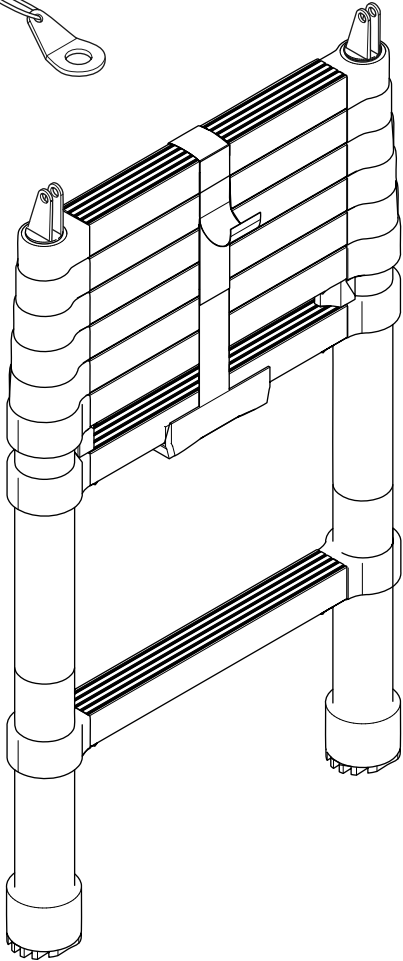
2x



4x

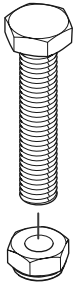


1x



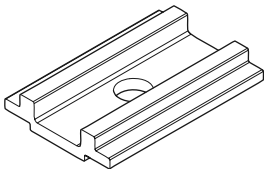
Set B

8x



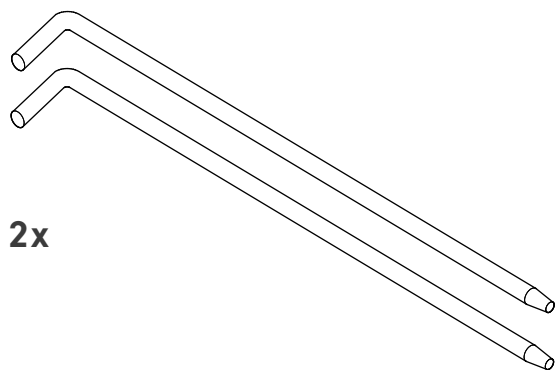
M8

8x



# Zubehör

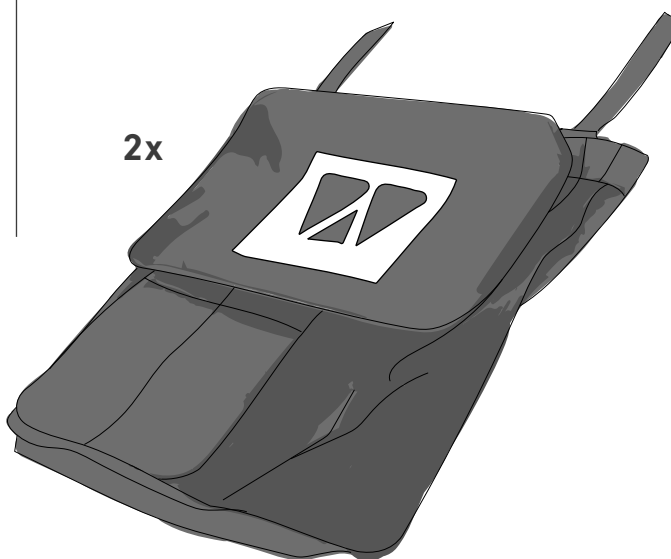
auf einen Blick



2x



1x

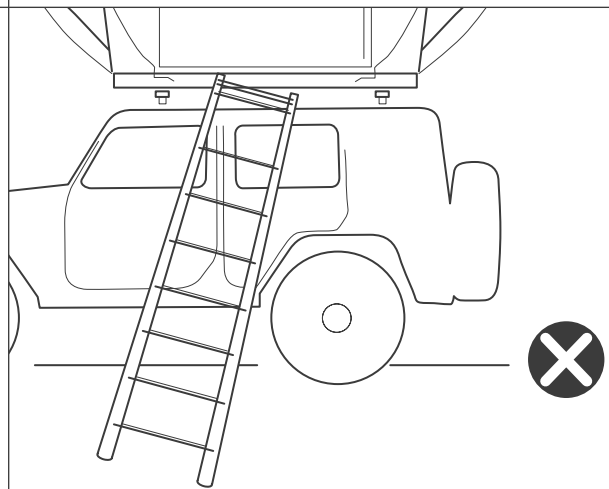
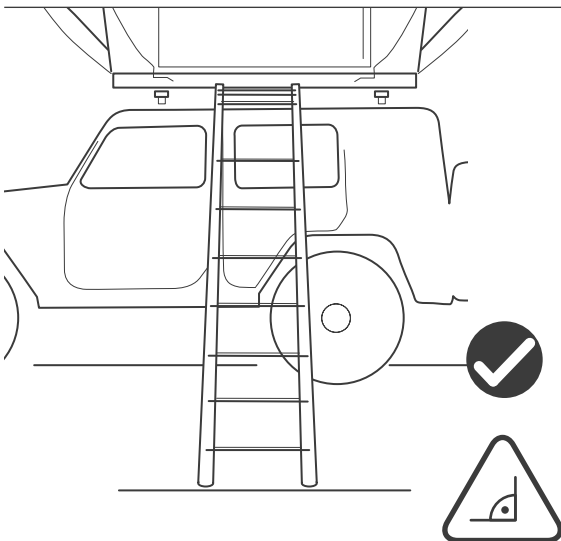
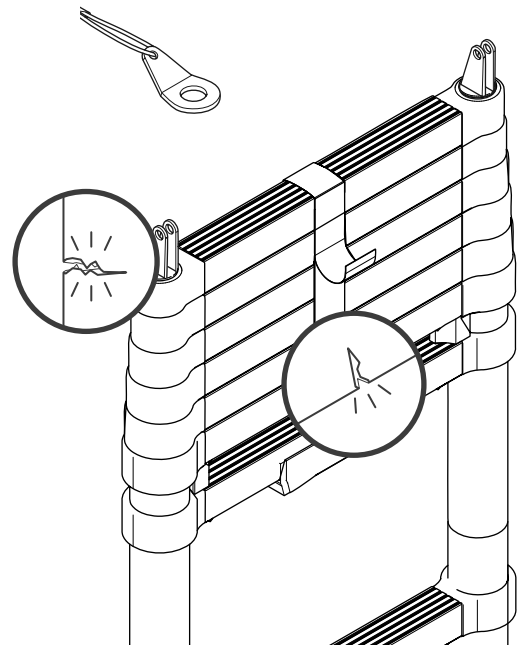
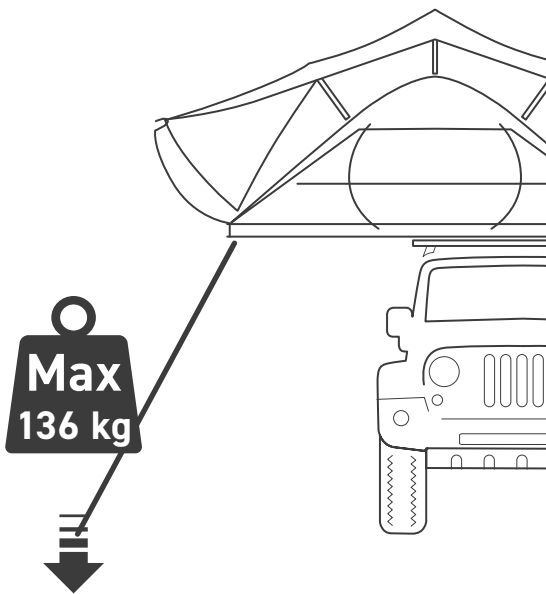


2x

# Notes

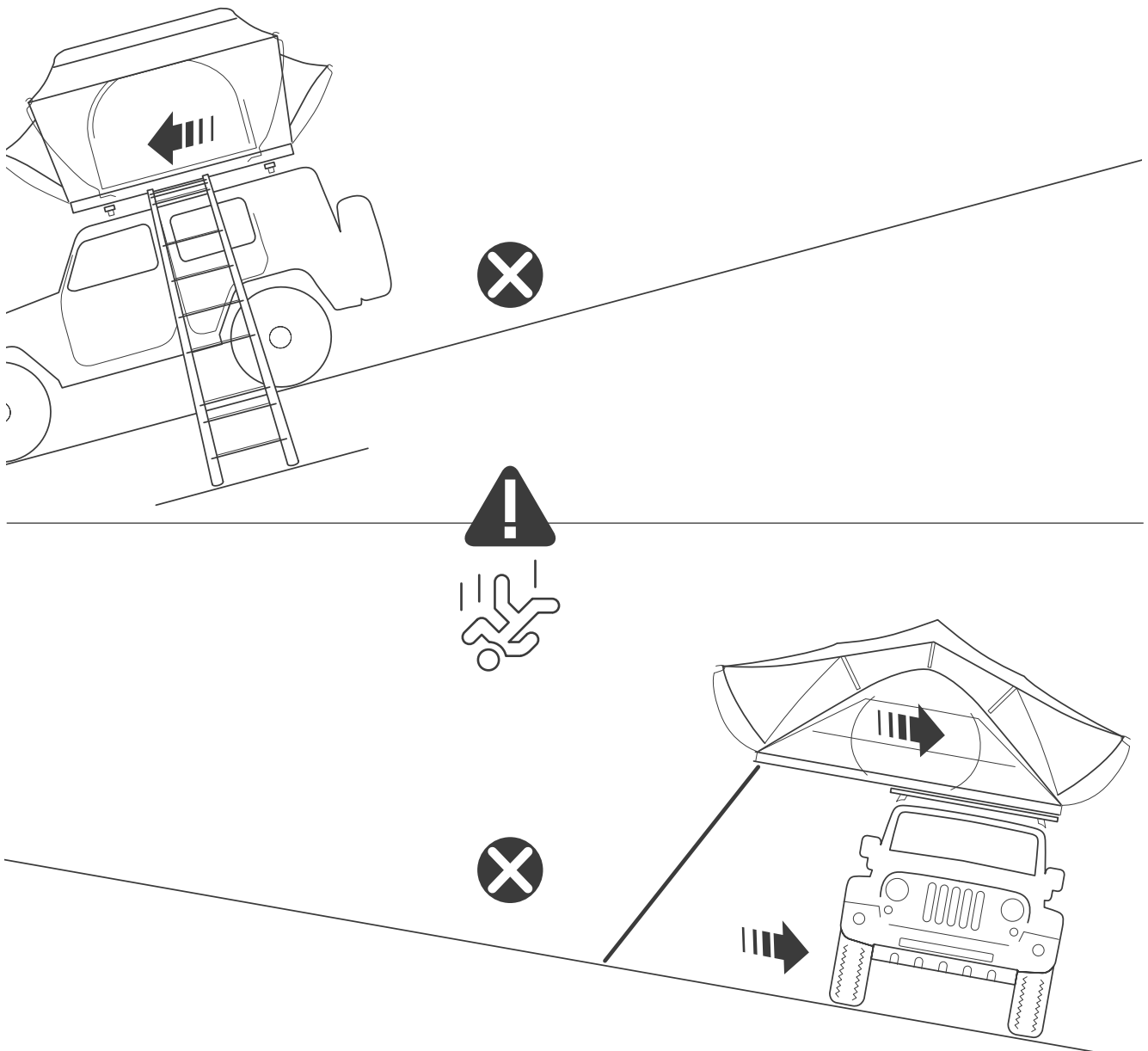
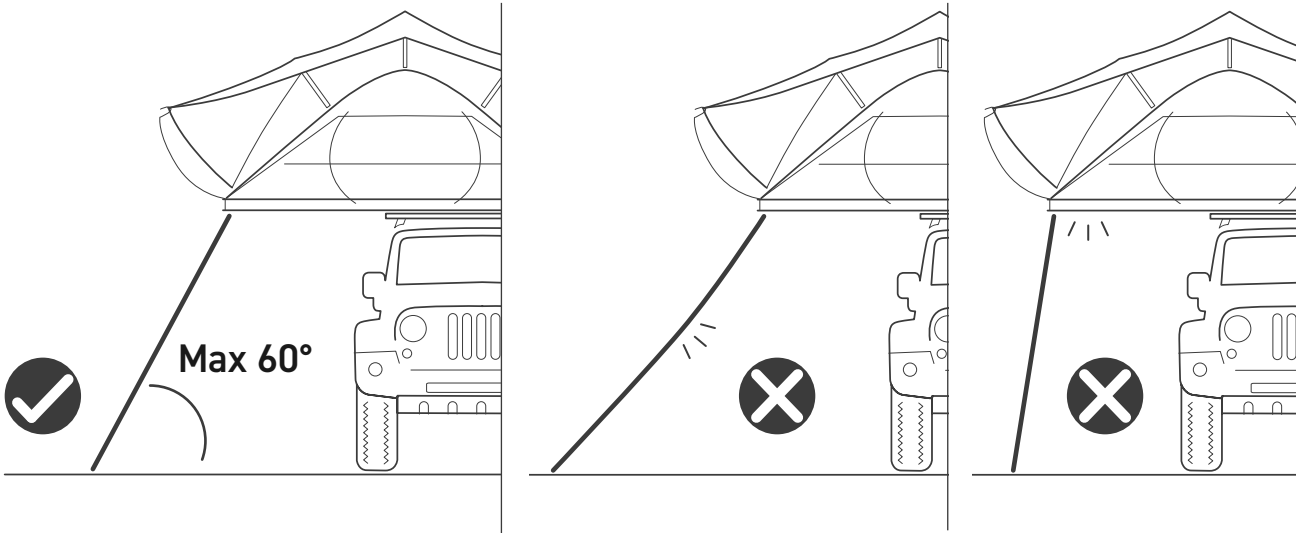
general

Max 130 km/h



# Hinweise

allgemein

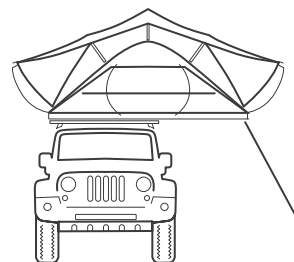
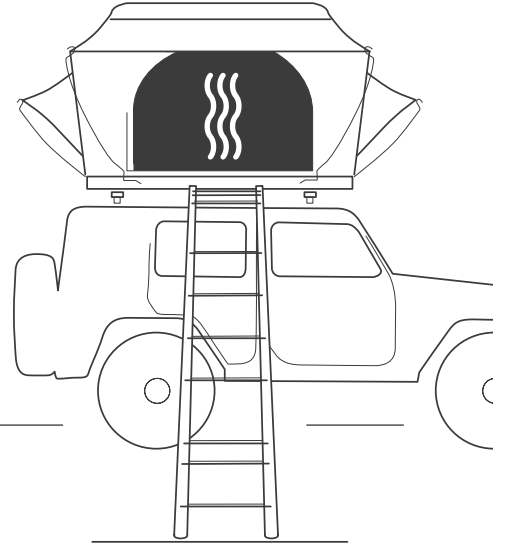
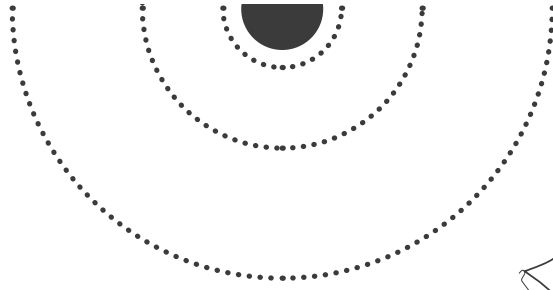


# Notes

general

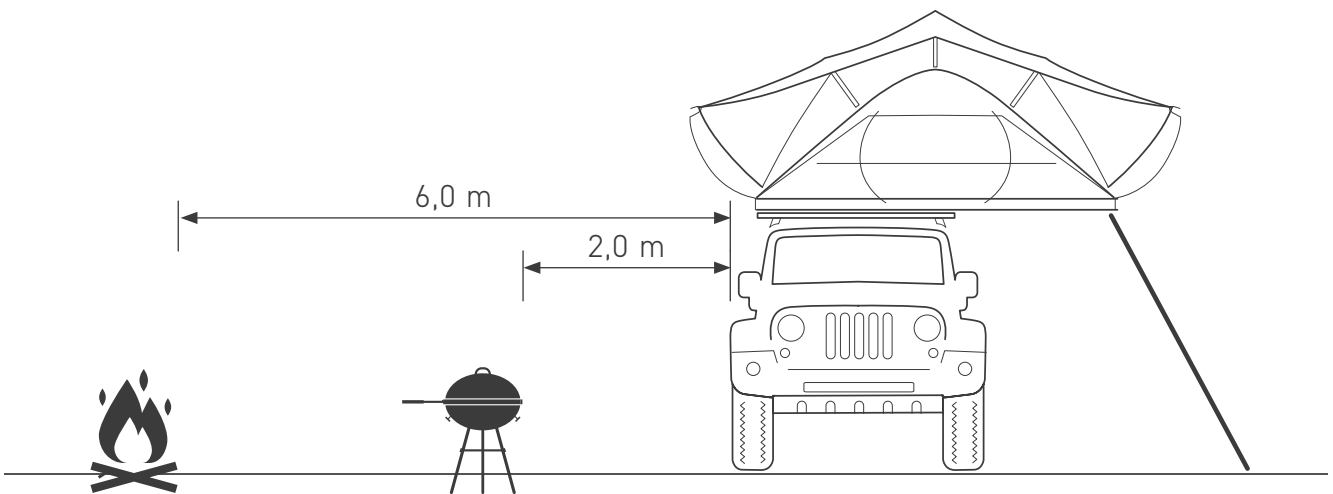
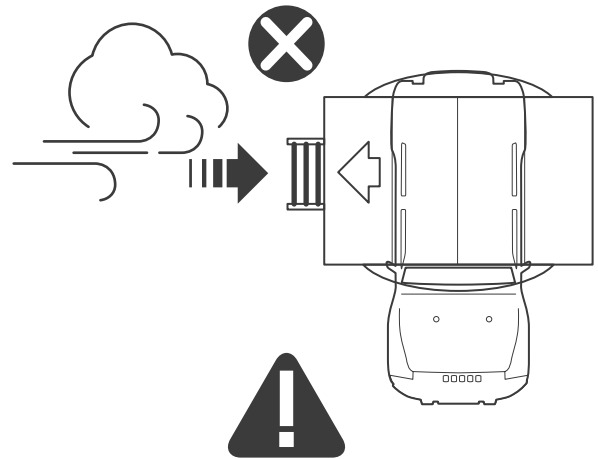
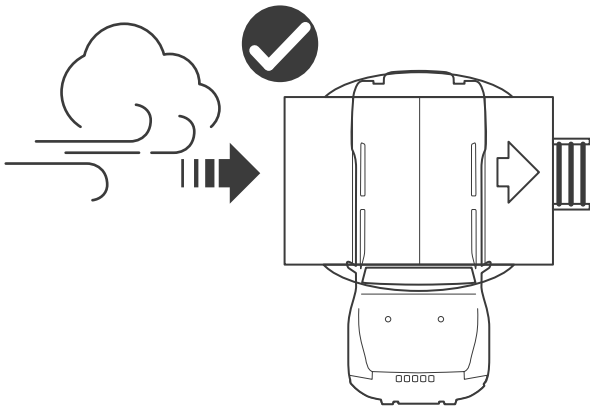


Max 60 °C



# Hinweise

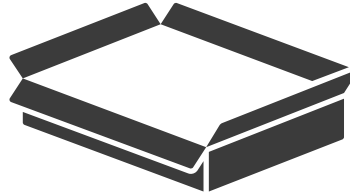
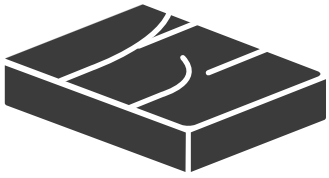
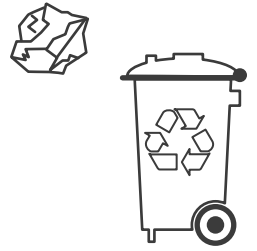
allgemein





# Unpacking

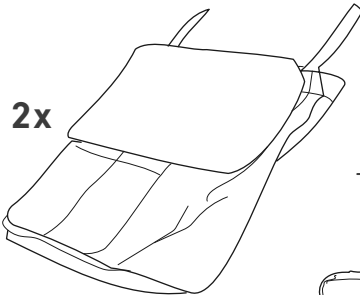
Auspacken und entnehmen aller Komponenten



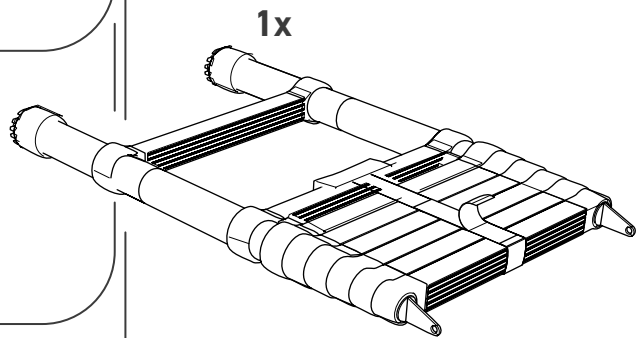
**1.0**



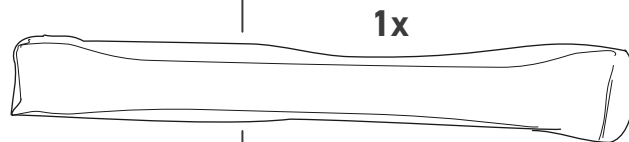
1x



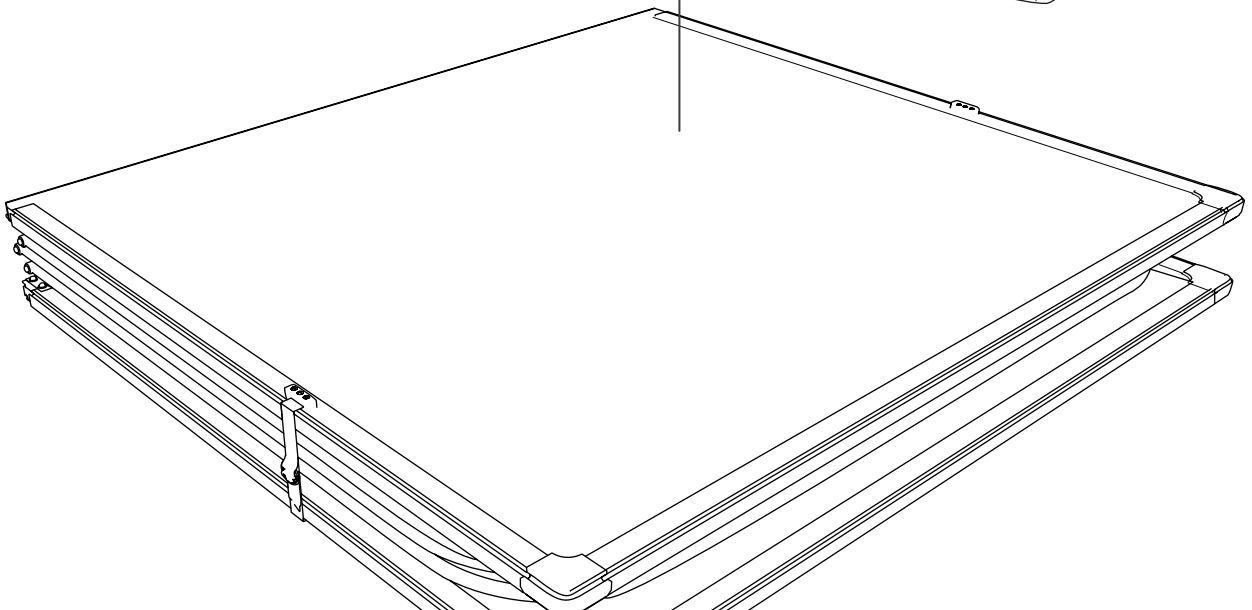
2x



1x

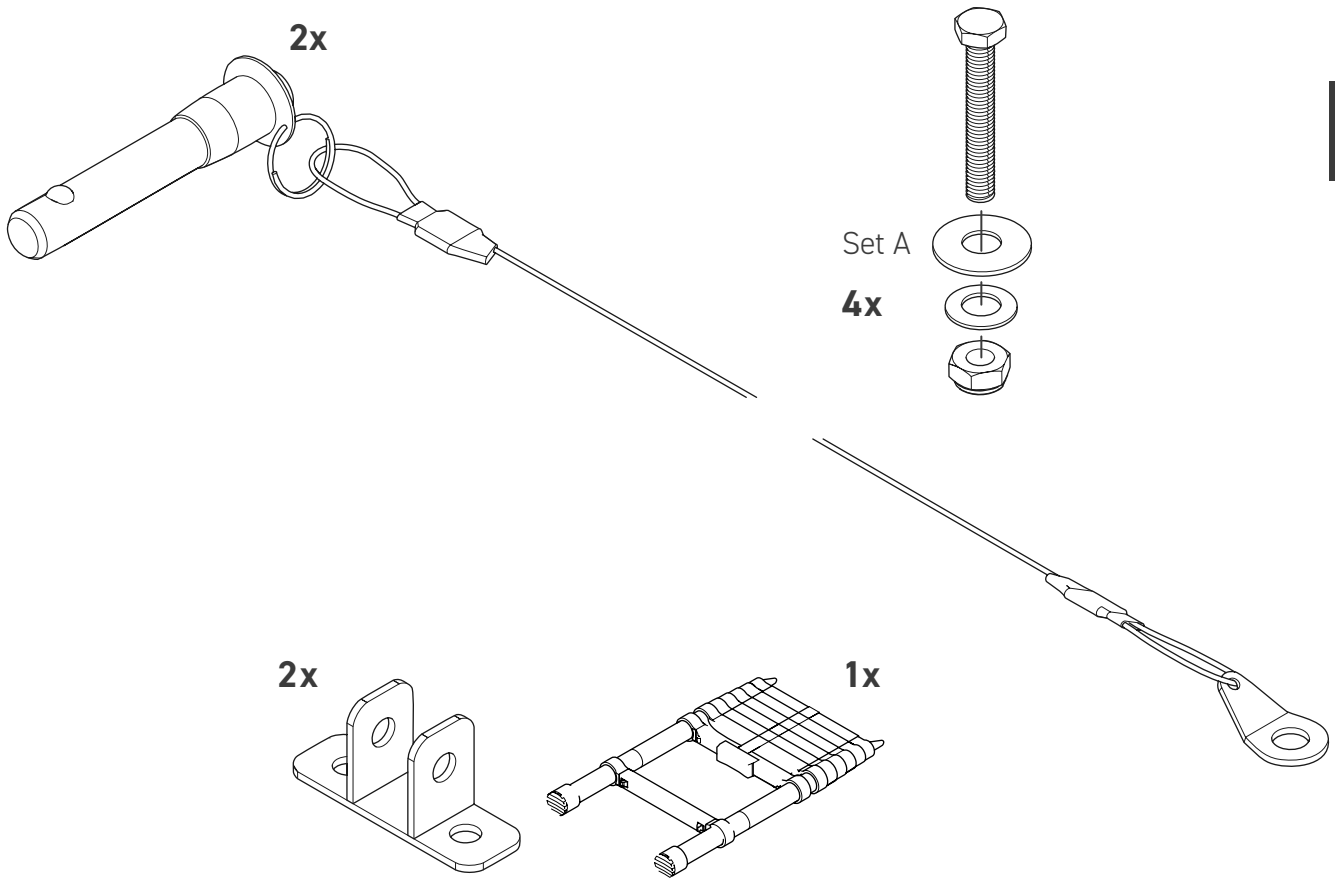
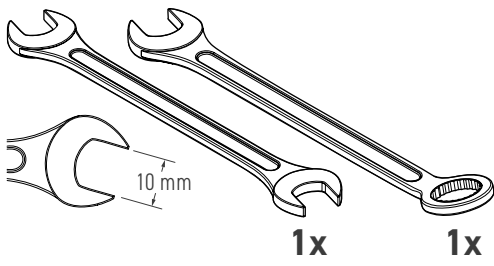


1x



# Screw down the ladder

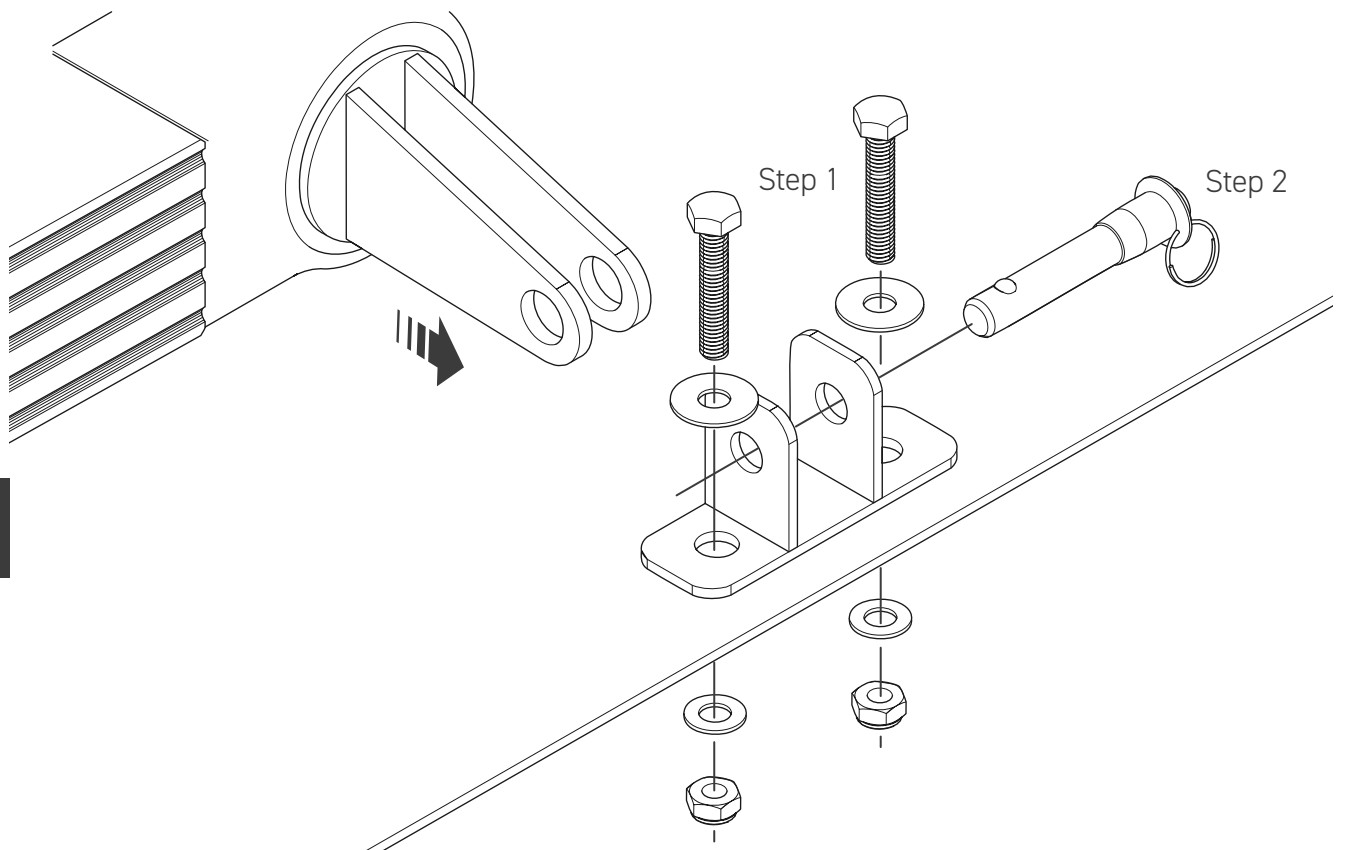
Montage der Leiter



1.1

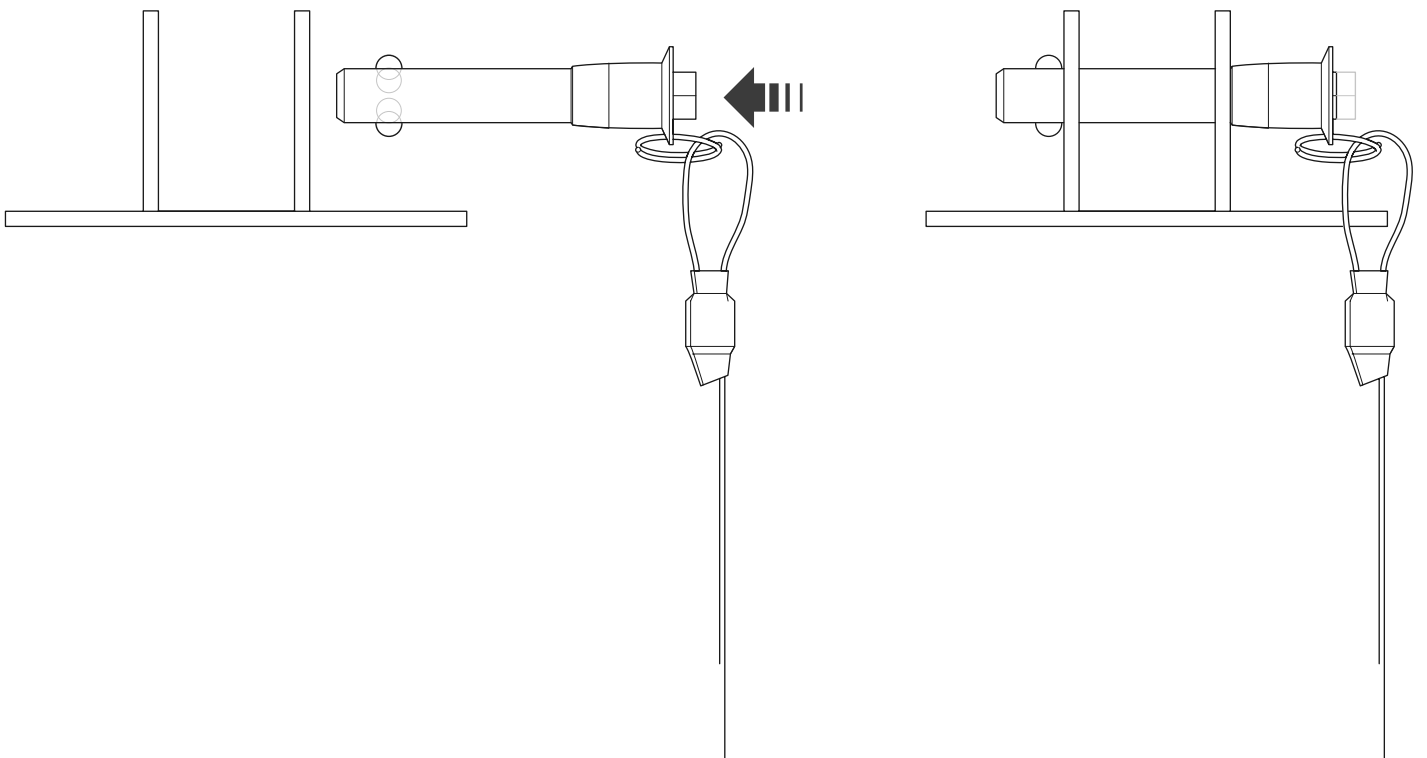
# Screw down the ladder

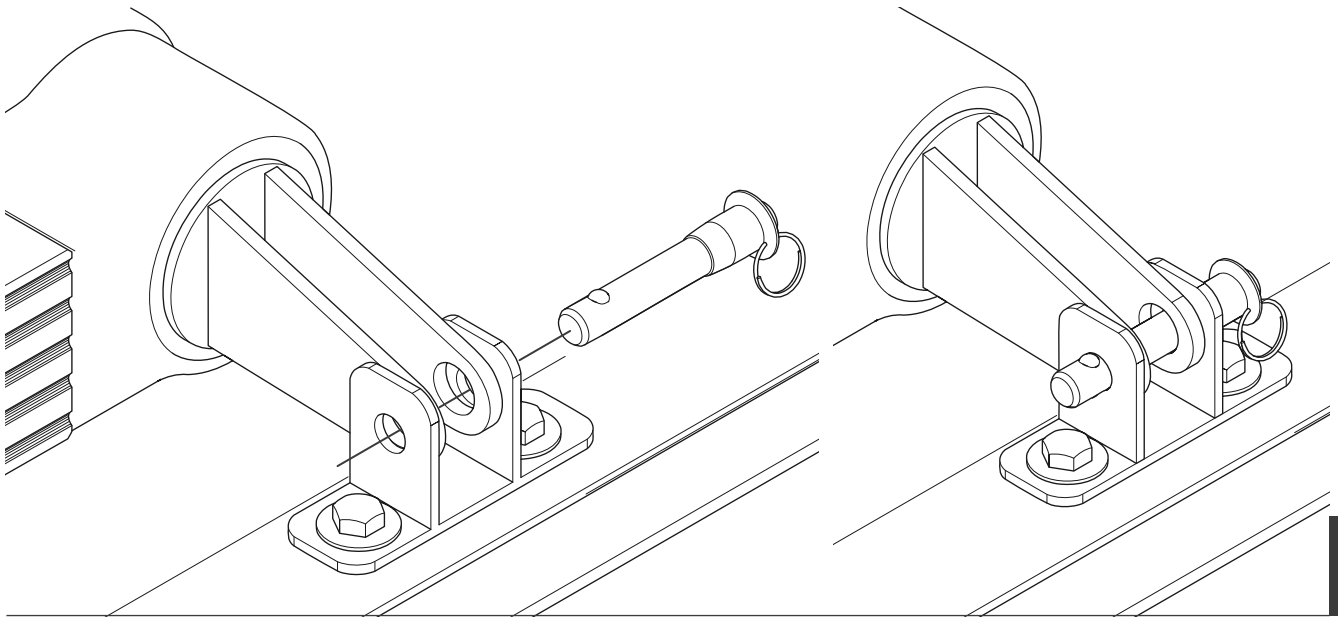
Montage der Leiter



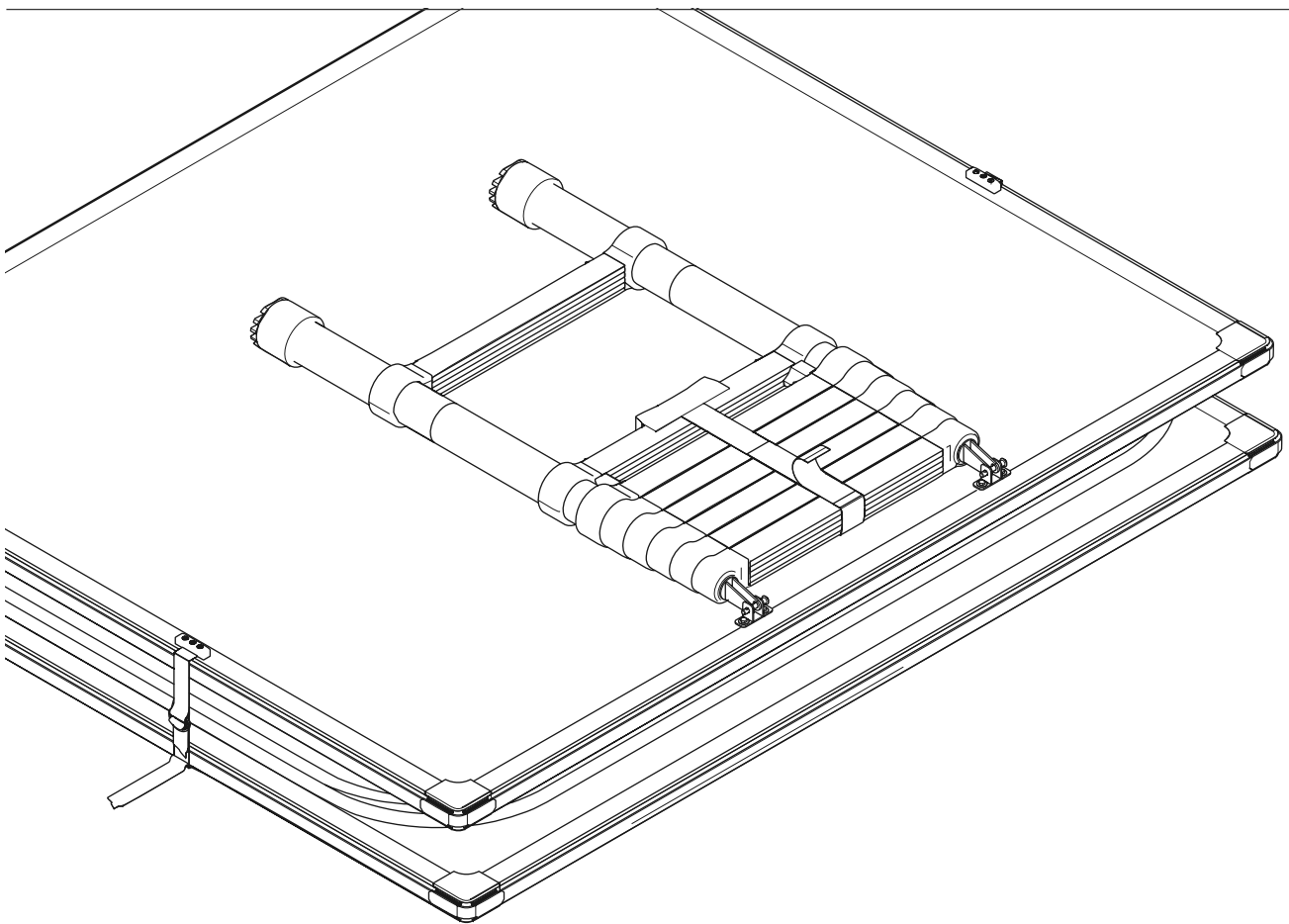
1.1

Step 2



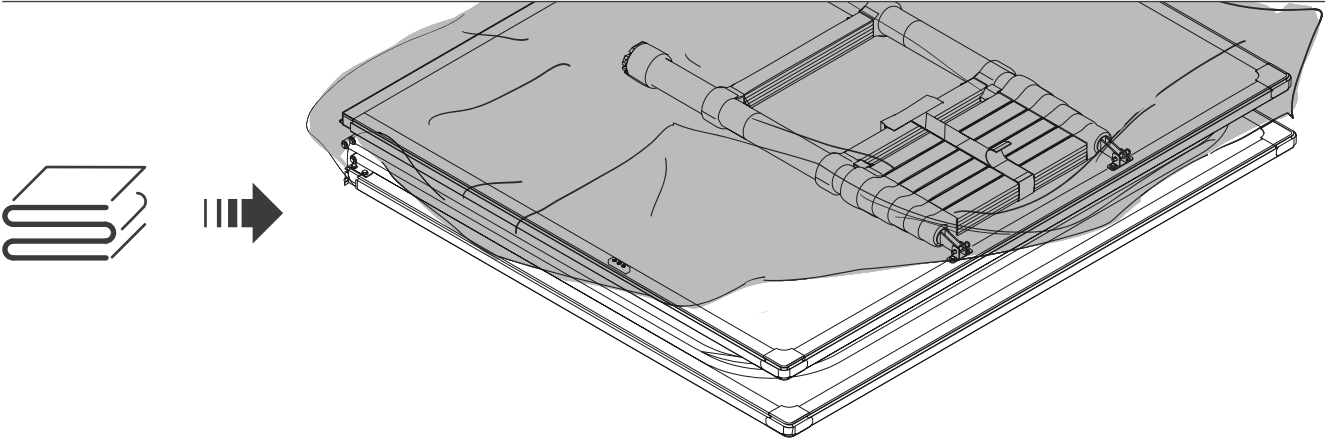


1.1

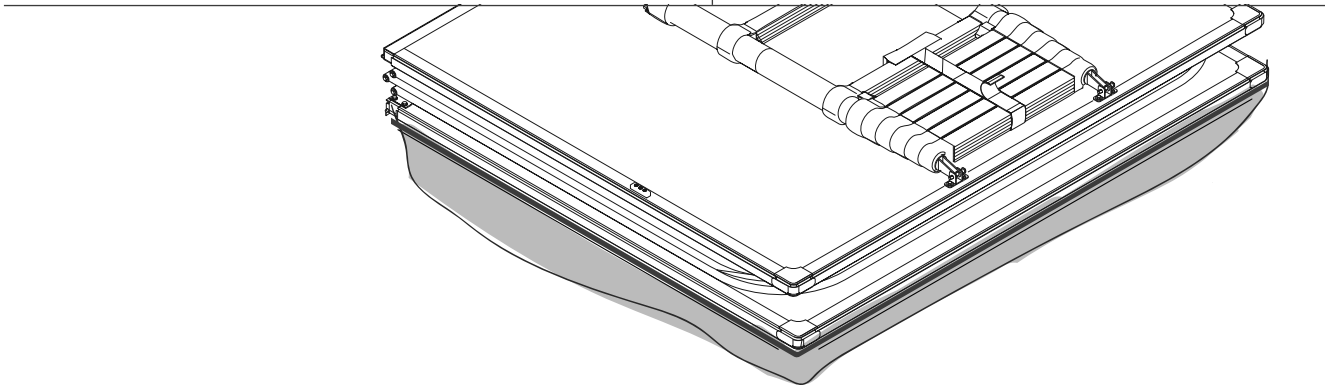
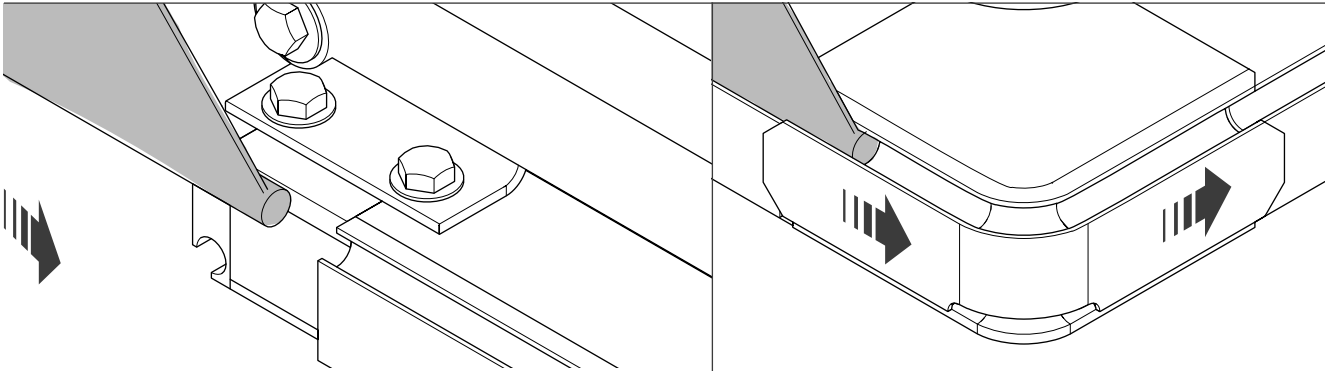
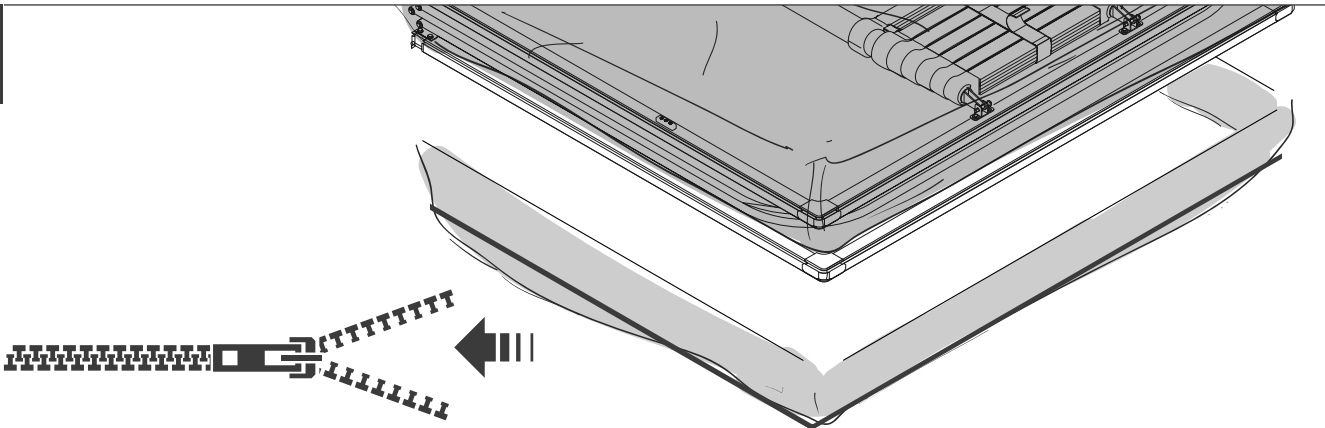


# Tarpaulin

Fixing the roof sheet

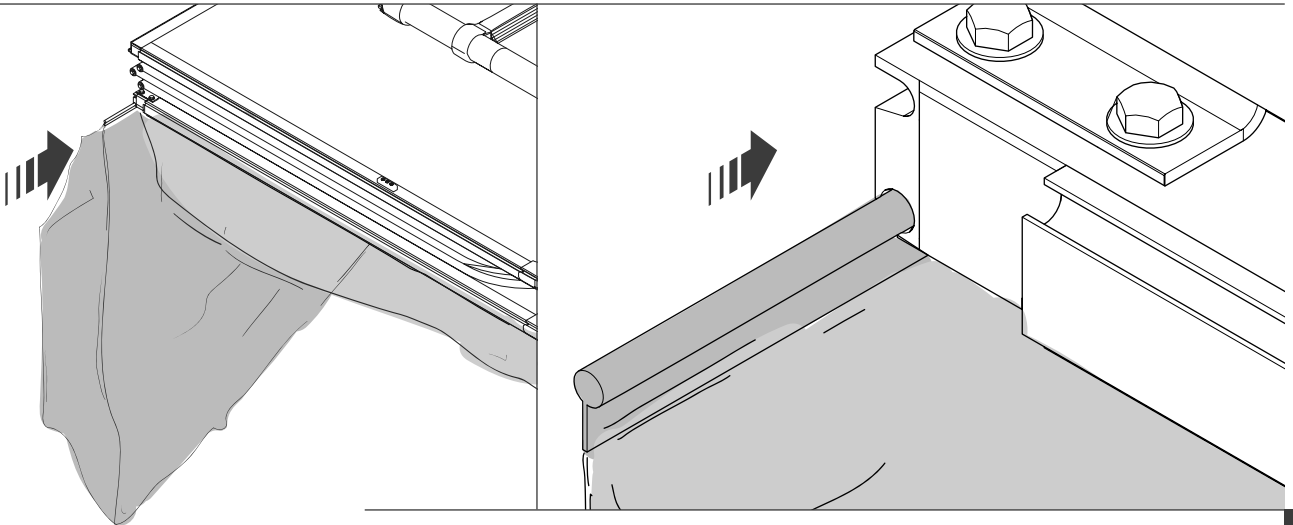


## 1.2

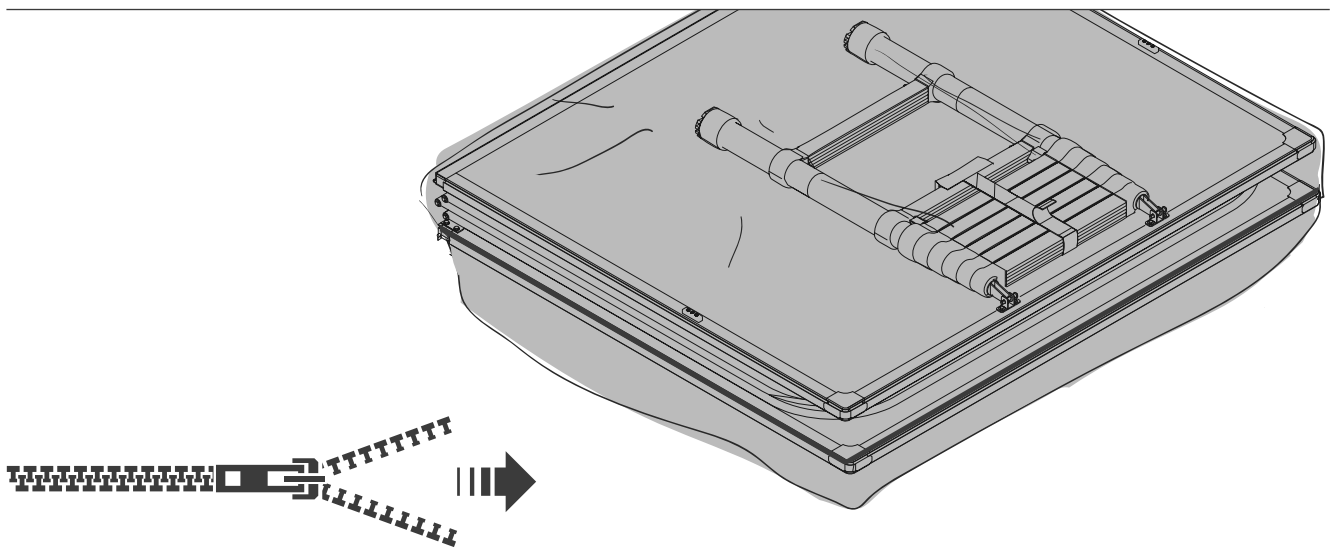
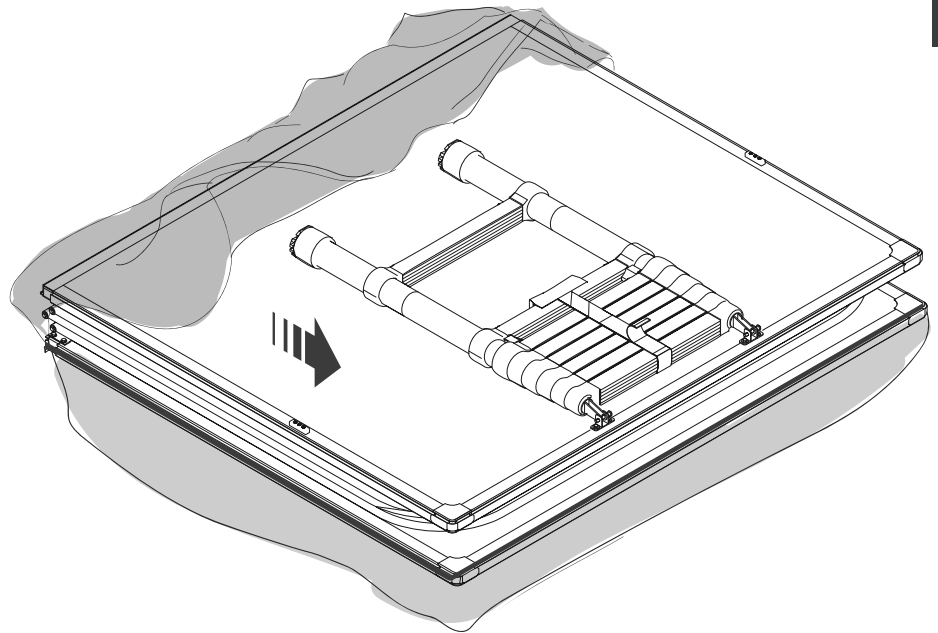


# Abdeckplane

am Dachtzelt fixieren

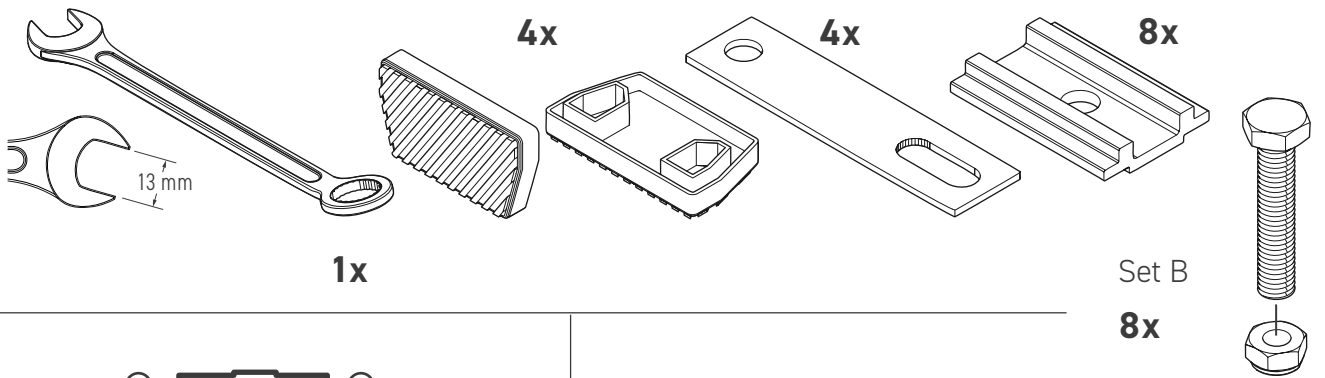


1.2

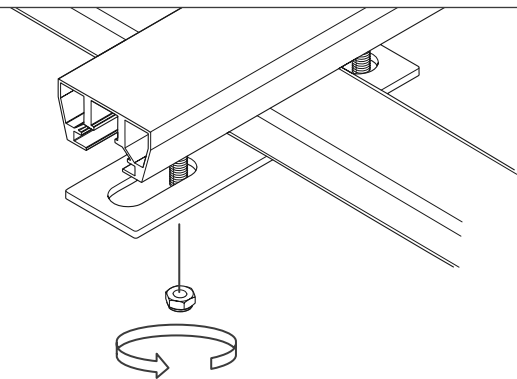
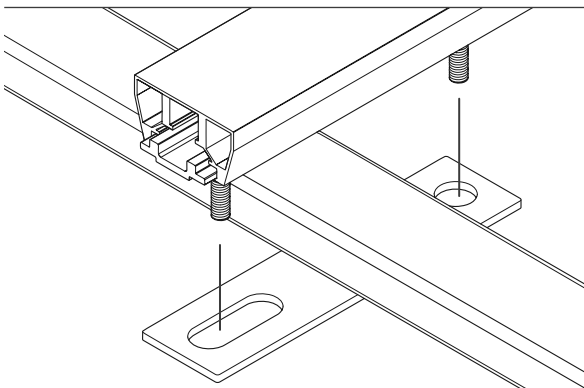
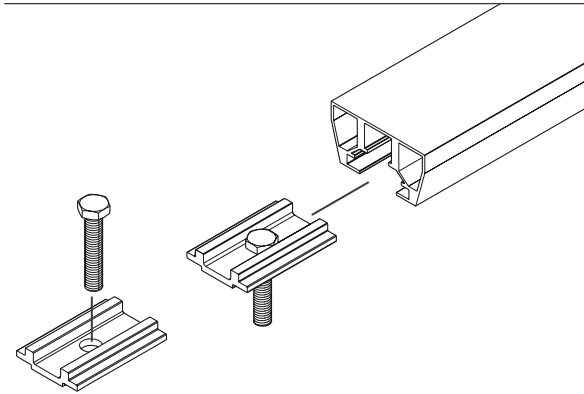
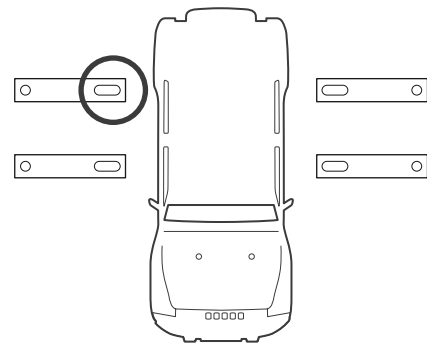
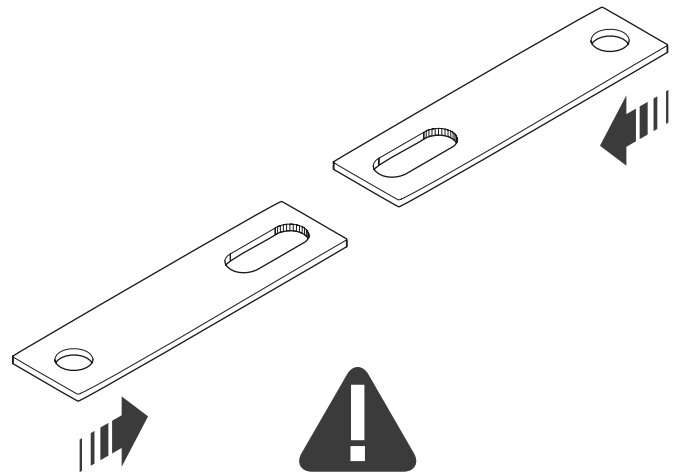
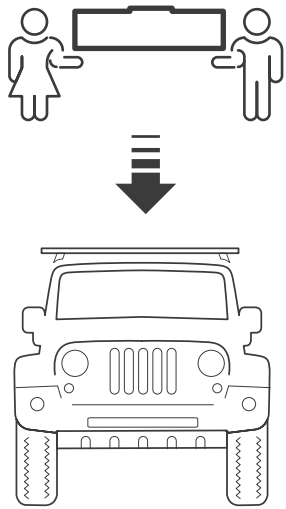


# Assembly

tent on roof rack

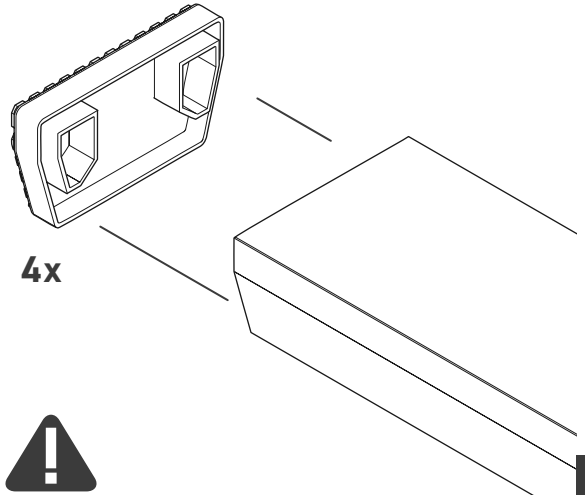
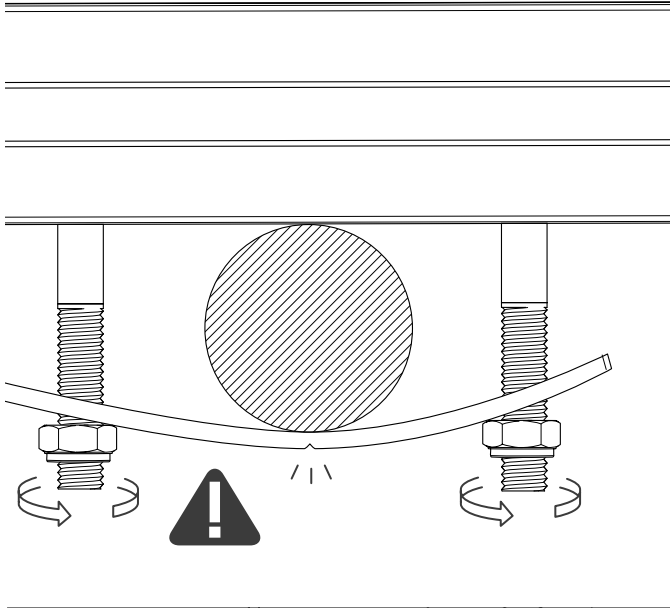


1.3

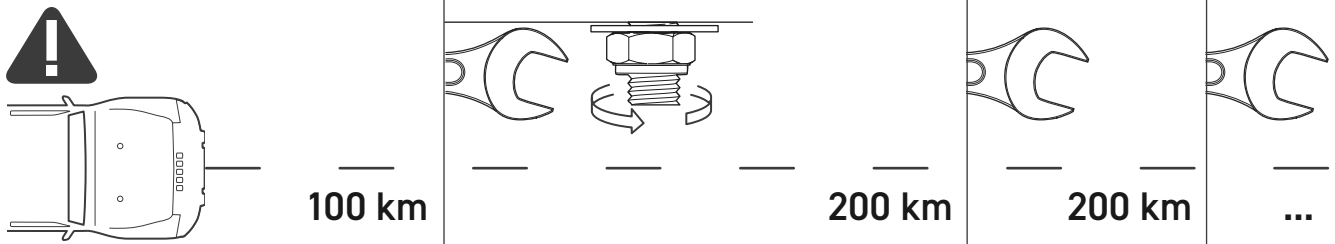
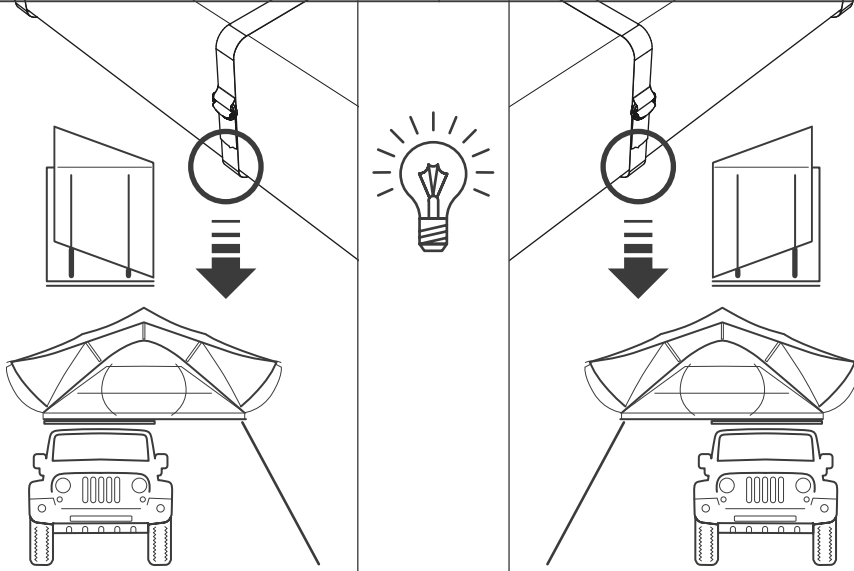


# Montage Dachzelt

auf Reling / Dachträger

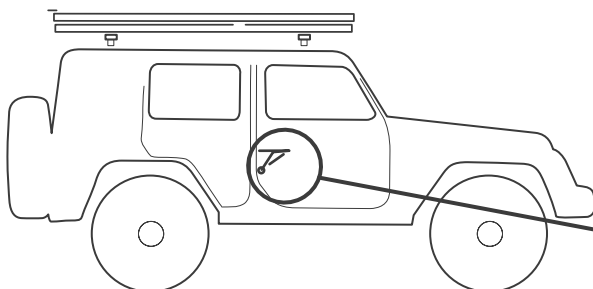


1.3

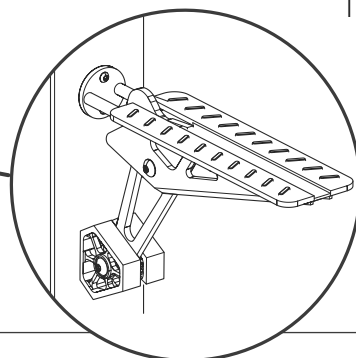


## Useful accessories

Trittstufe, separat erhältlich



Art.-Nr.: VW-CDS-02-BK

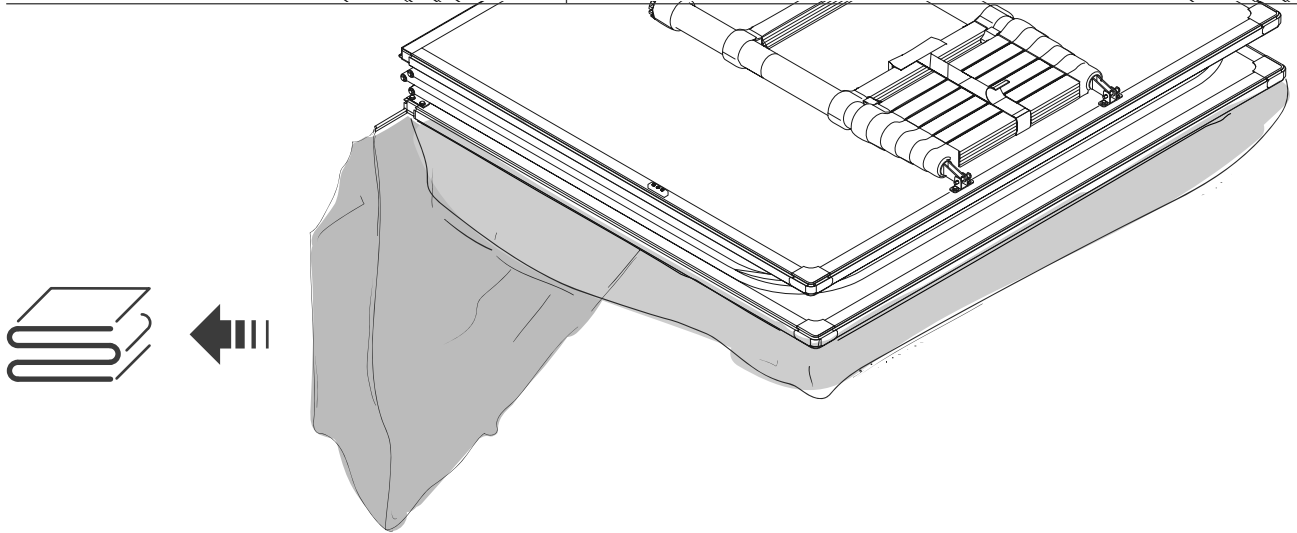
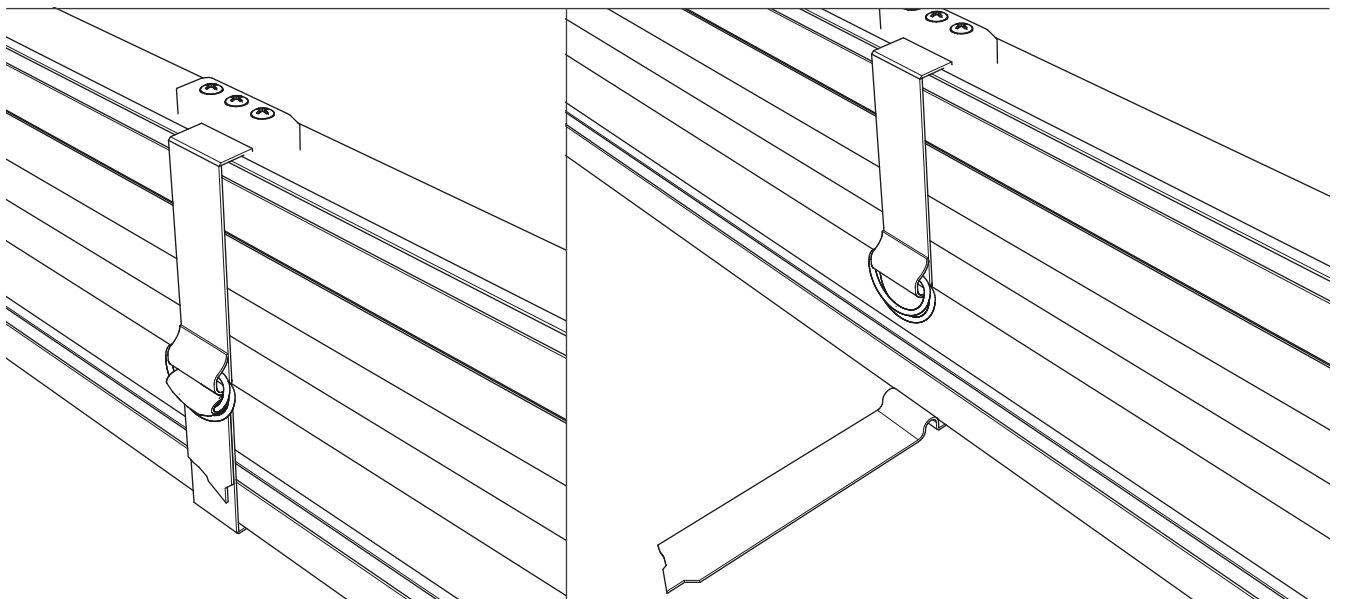
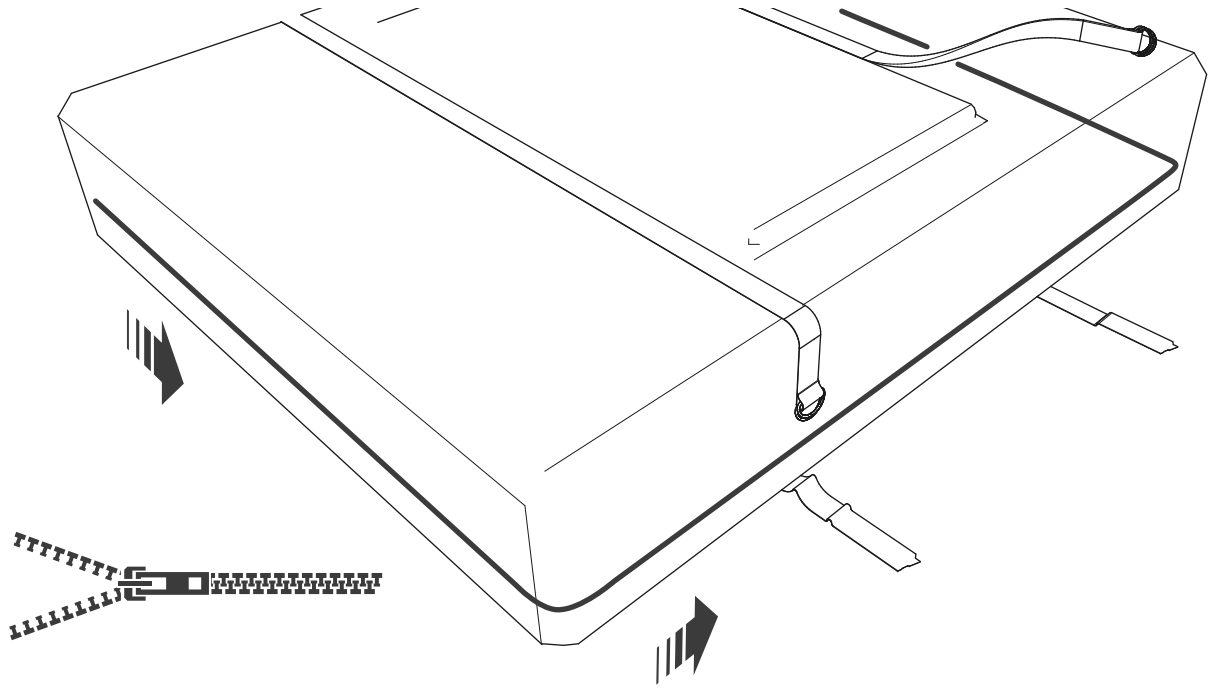




# Setting up first time

after mounting

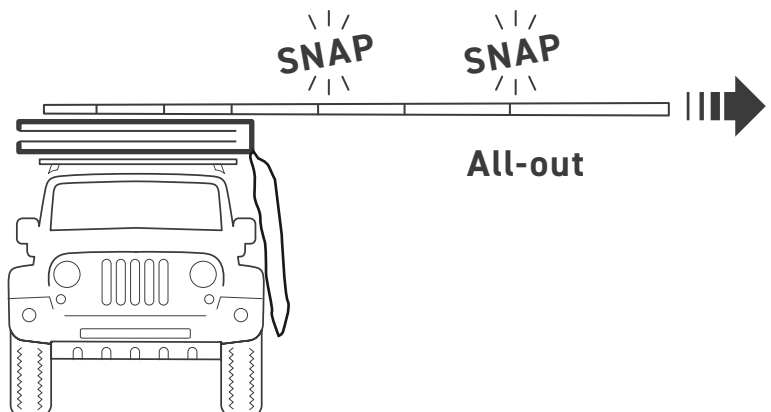
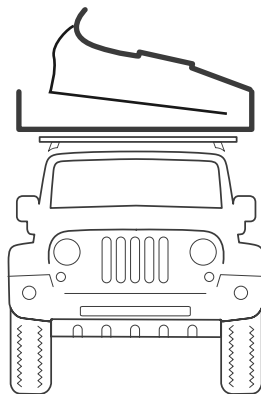
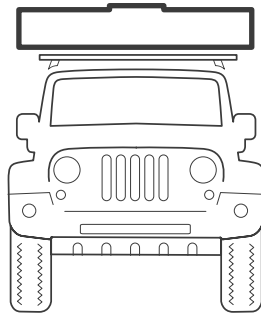
2.0



# Der erste Aufbau

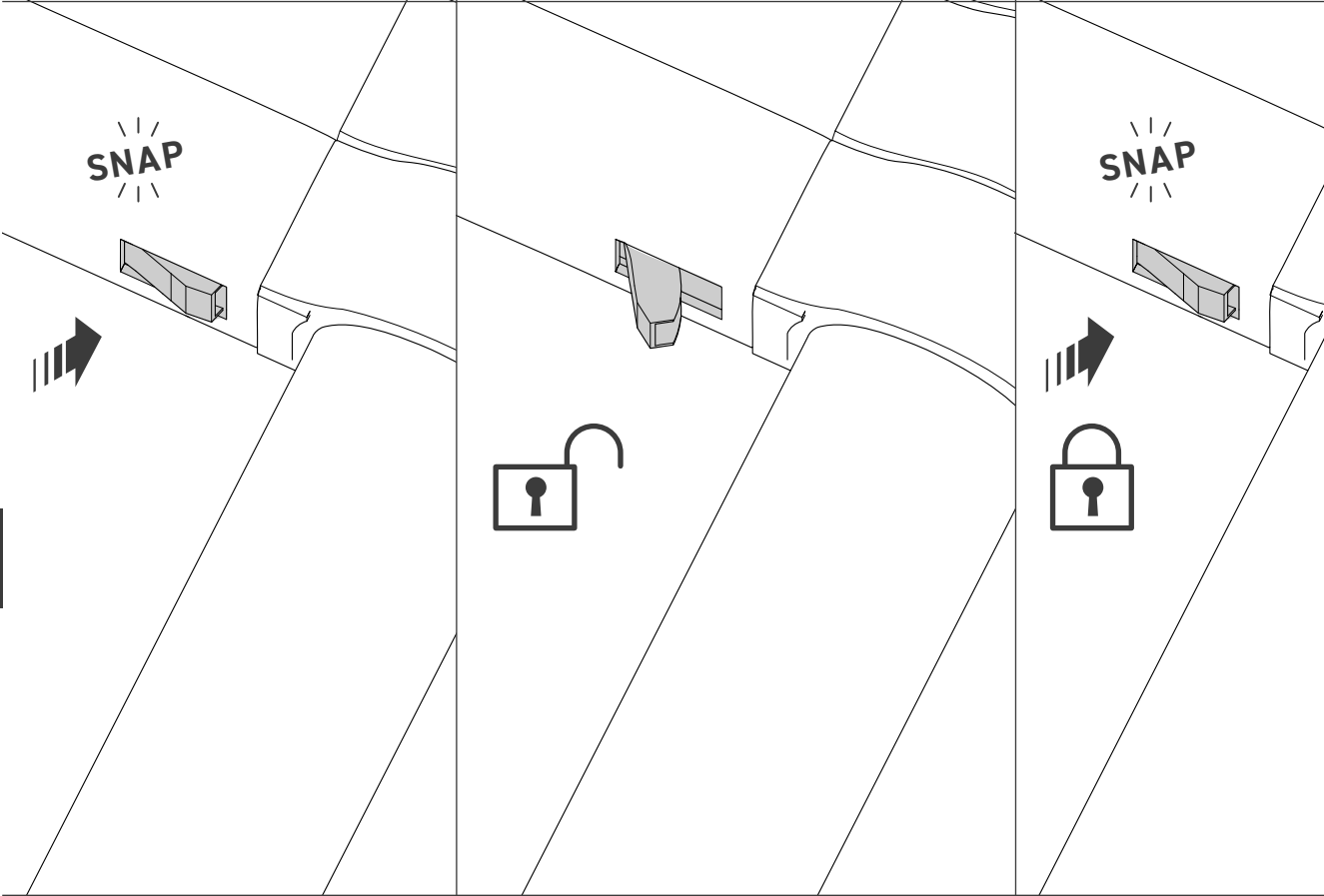
nach erfolgreicher Montage

2.1



# Telescopic ladder

for adjustment and entry

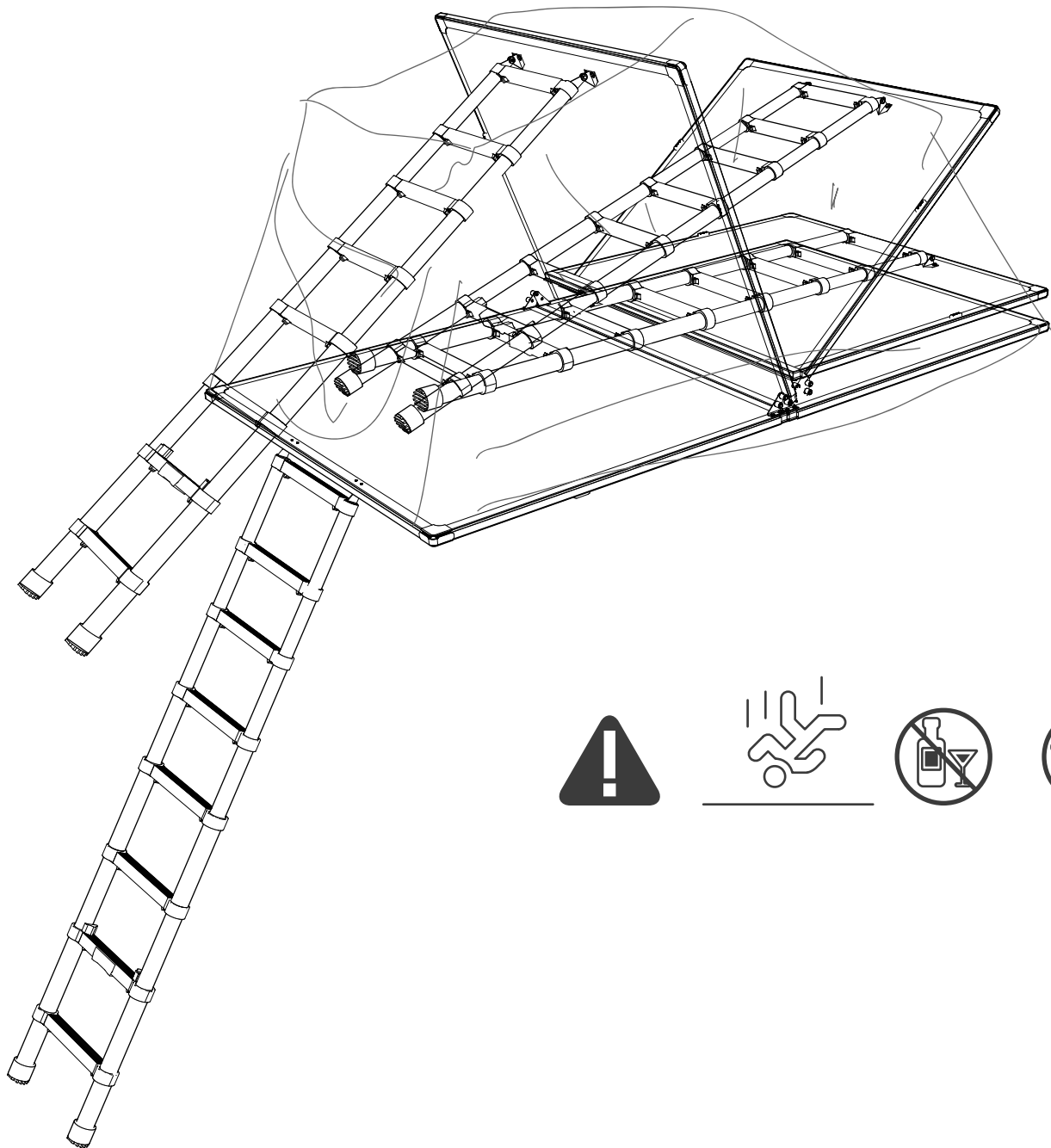


2.1



# Teleskopleiter

Ausklapp- und Einstiegshilfe

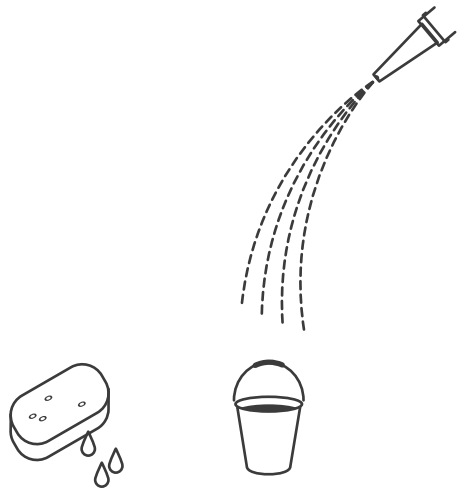
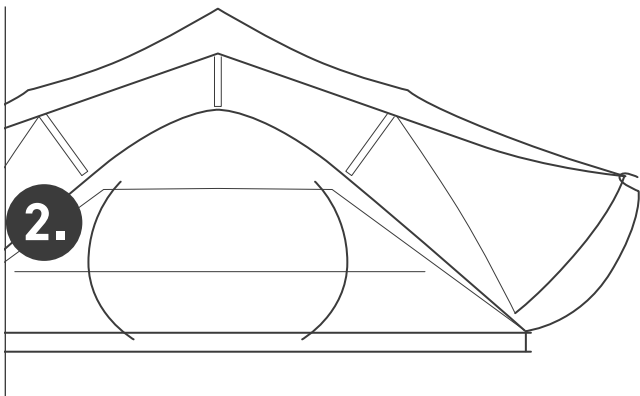
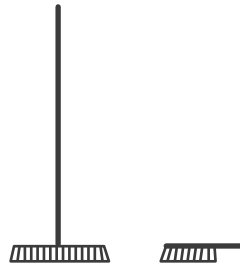
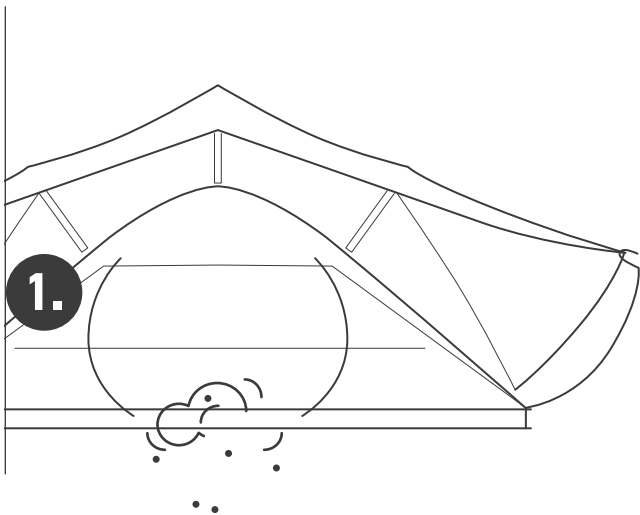


2.1

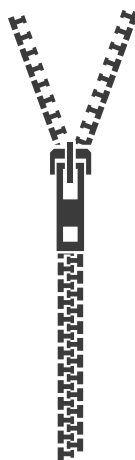
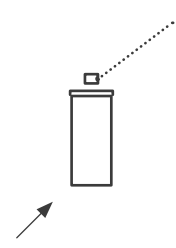


# Care instructions

Pflegehinweise

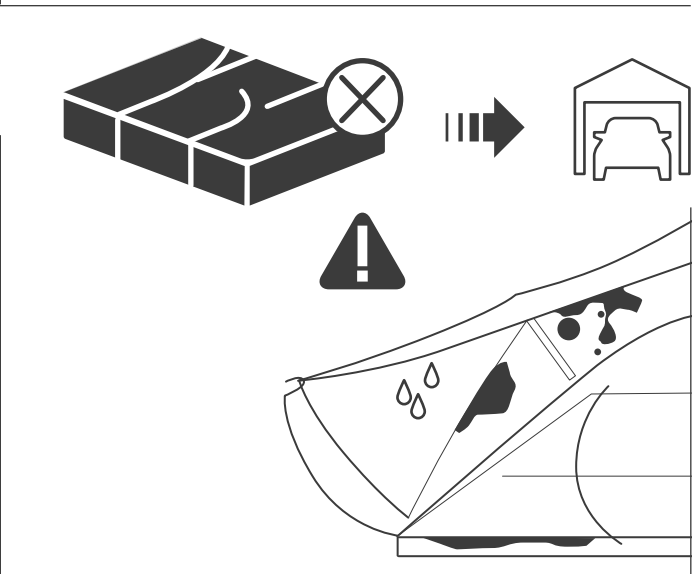
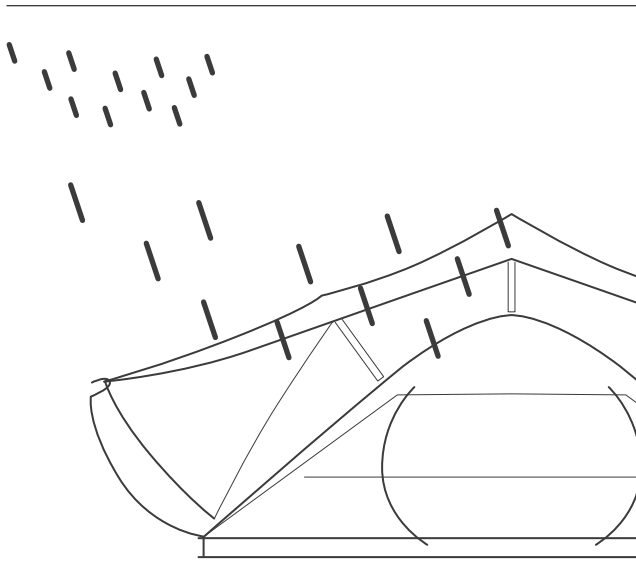
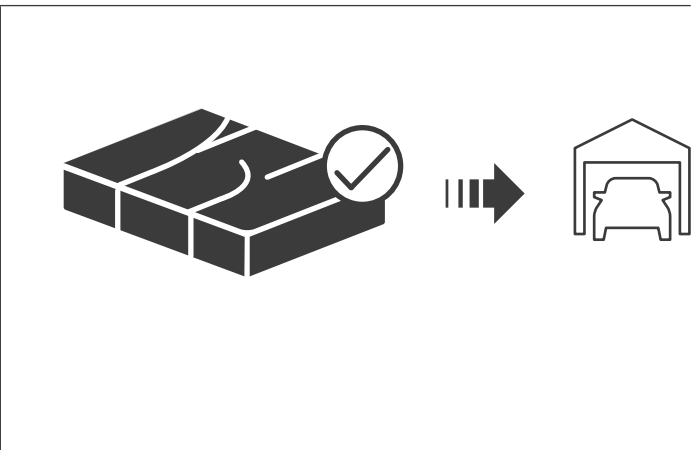
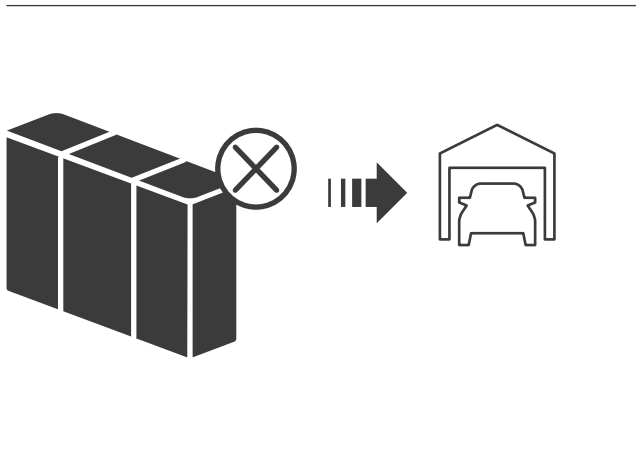
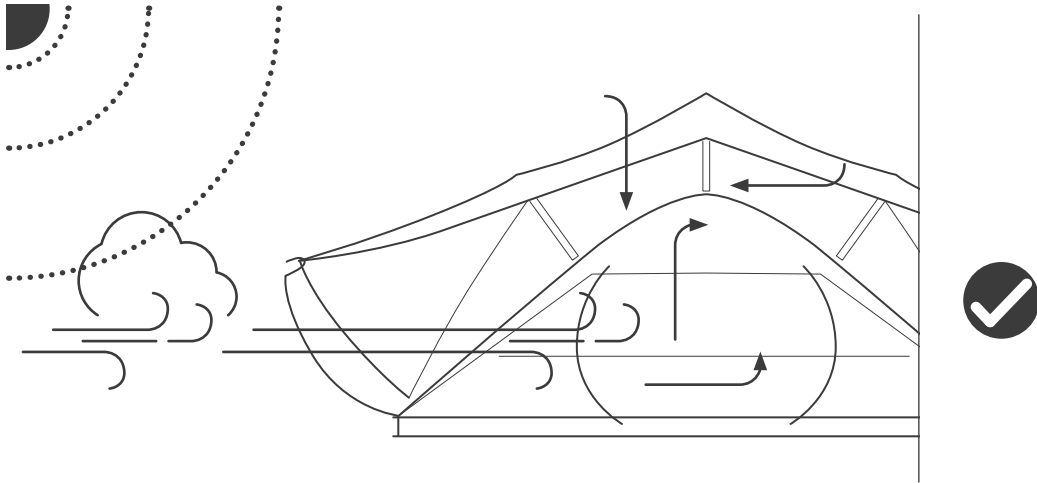


Silicone Spray



# Storage

Lagerung



---

# BACK TO THE WOODS

Zuhause unterwegs



## Herausgeber

Winch Industry GmbH  
Gutenbergstraße 4  
86368 Gersthofen  
+49 821 567 330 40  
info@vickywood.de

## VICKY VILLAGE

[vickywood.com/showroom](http://vickywood.com/showroom)

[vickywood.com](http://vickywood.com)  
[facebook.com/vickywood.de](https://facebook.com/vickywood.de)  
[@vickywood\\_camp](https://twitter.com/vickywood_camp)  
[#vickywood](https://hashtag.vickywood)

## VICKYWOOD

ist eine eingetragene Marke der Firma  
Winch Industry GmbH.

VICKYWOOD is a registered trademark  
of Winch Industry GmbH.