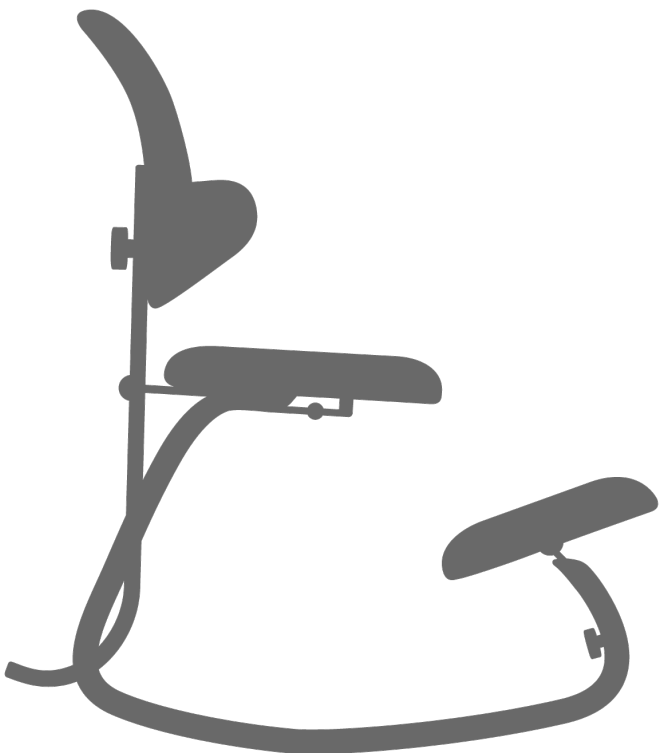
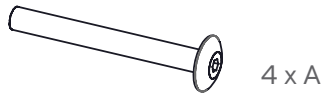


# Assembly instructions

Thatsit™



Varier.



4 x A



2 x B



7 x C



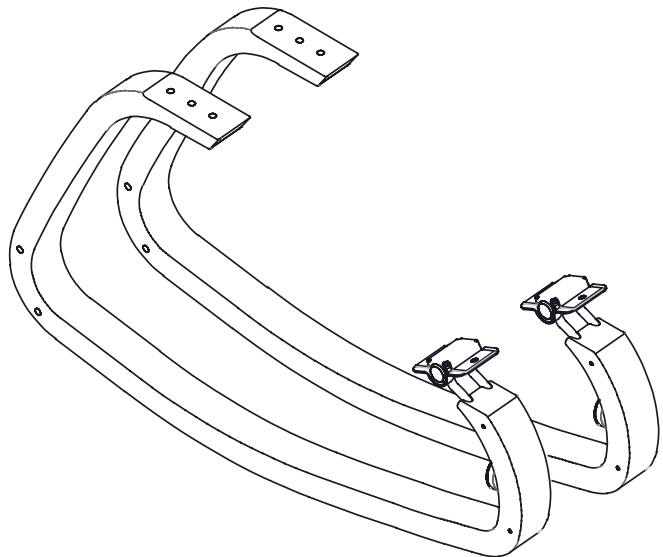
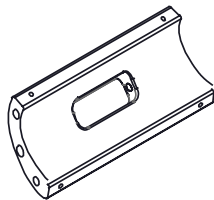
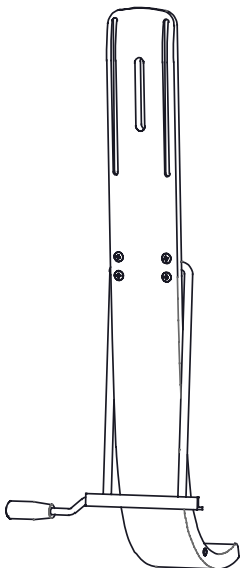
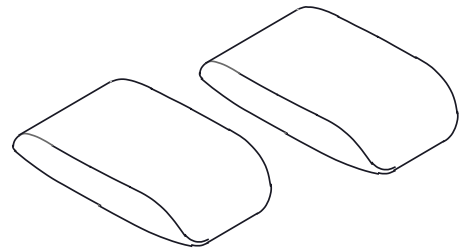
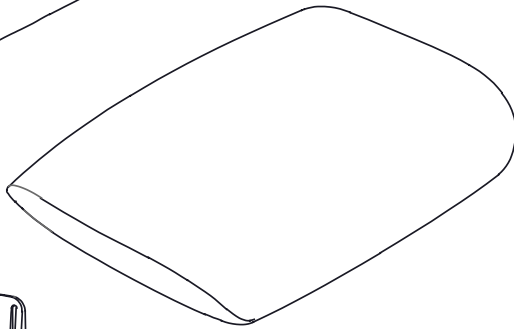
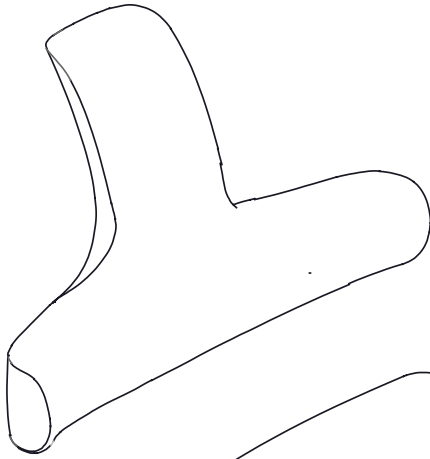
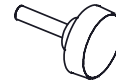
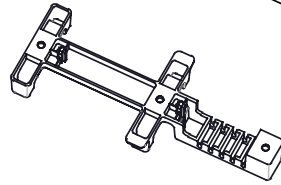
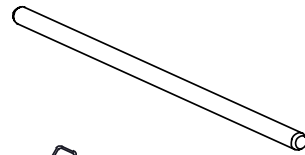
1 x D

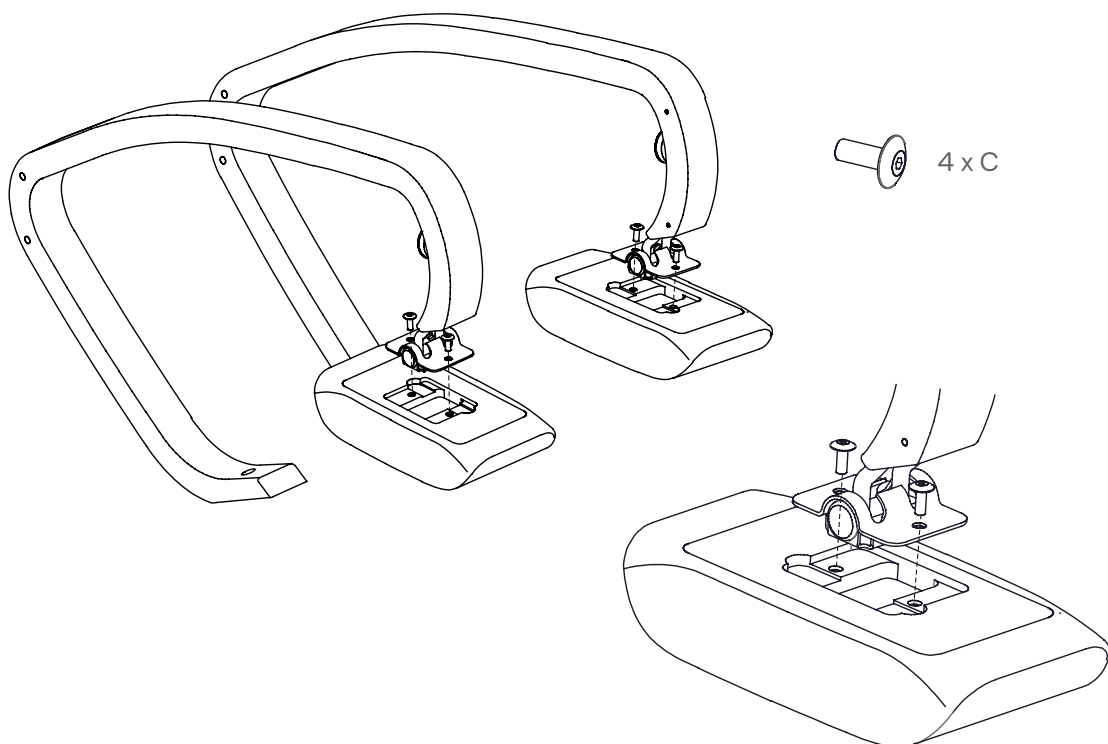


4 x E

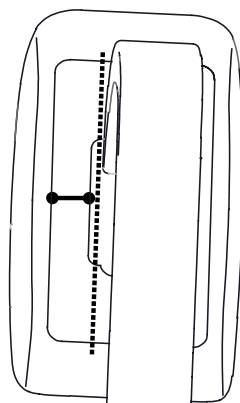
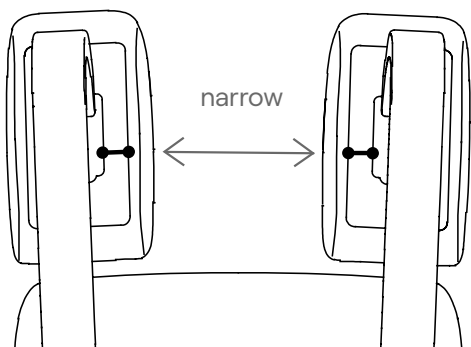


3 x F





4 x C



#### EN

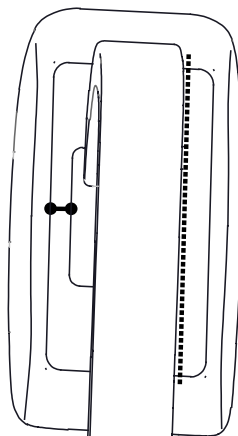
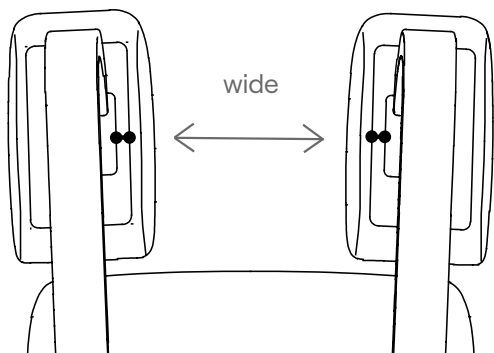
Choose the distance you wish between the knee pads. For a narrow setting, mount the knee pads with the zipper facing inwards. For a wider setting, mount the knee pads with the zippers facing outwards.

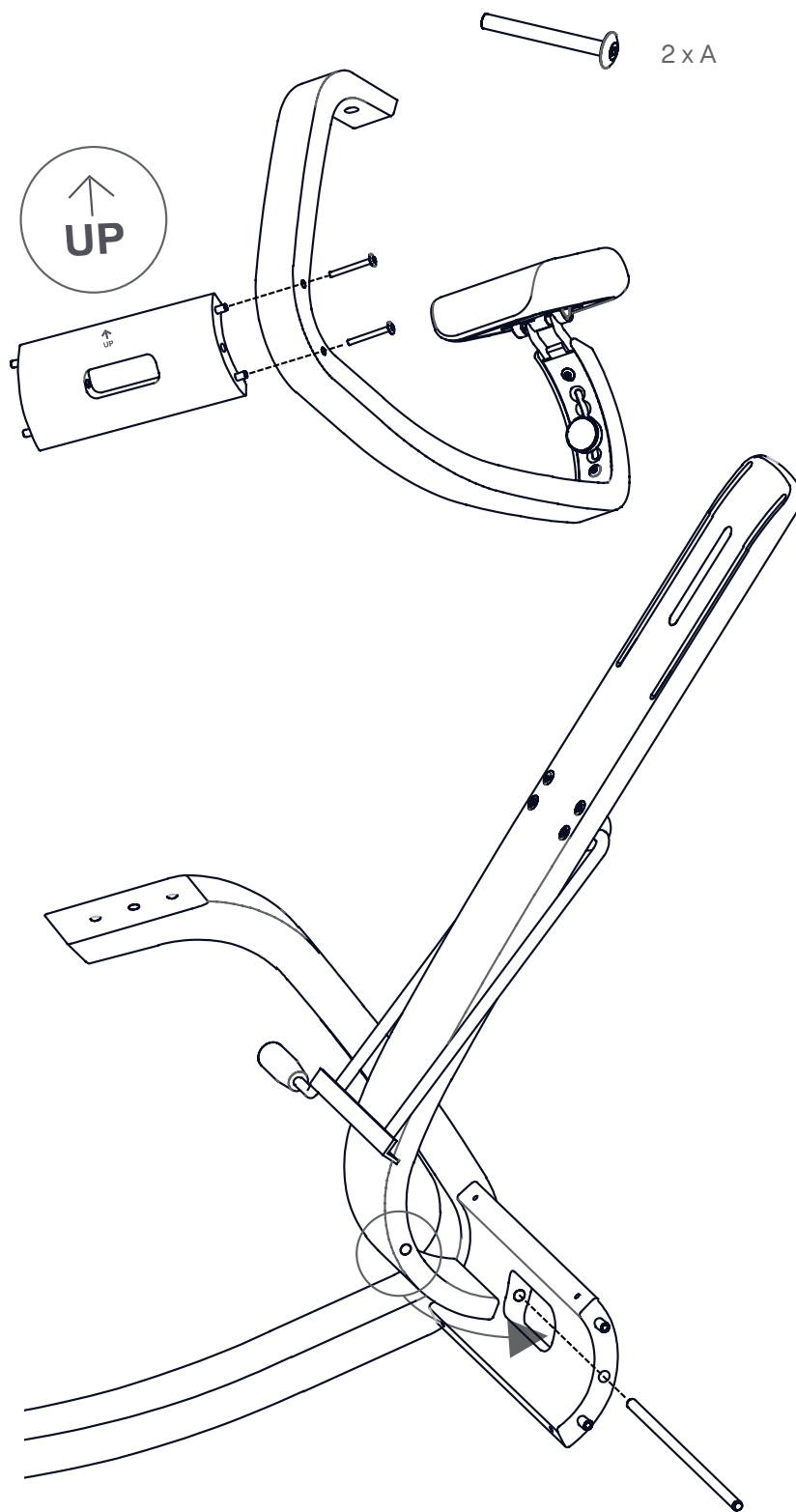
#### DE

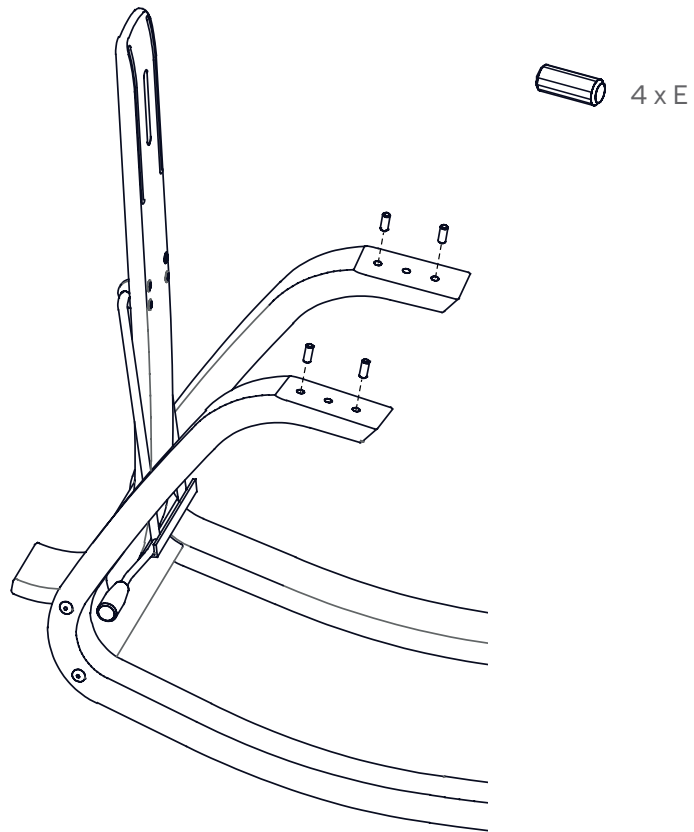
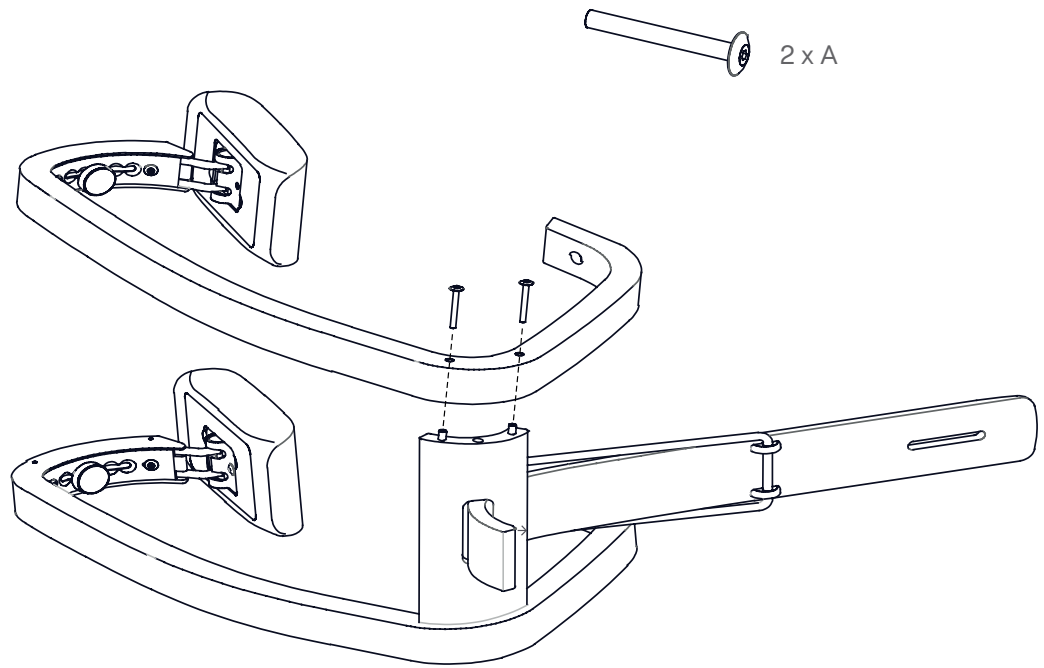
Wählen Sie den gewünschten Abstand zwischen den Kniepolstern. Montieren Sie die Polster für einen geringeren Abstand mit dem Reißverschluss nach innen, oder für einen breiteren Abstand mit dem Reißverschluss nach außen.

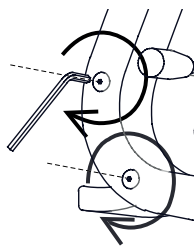
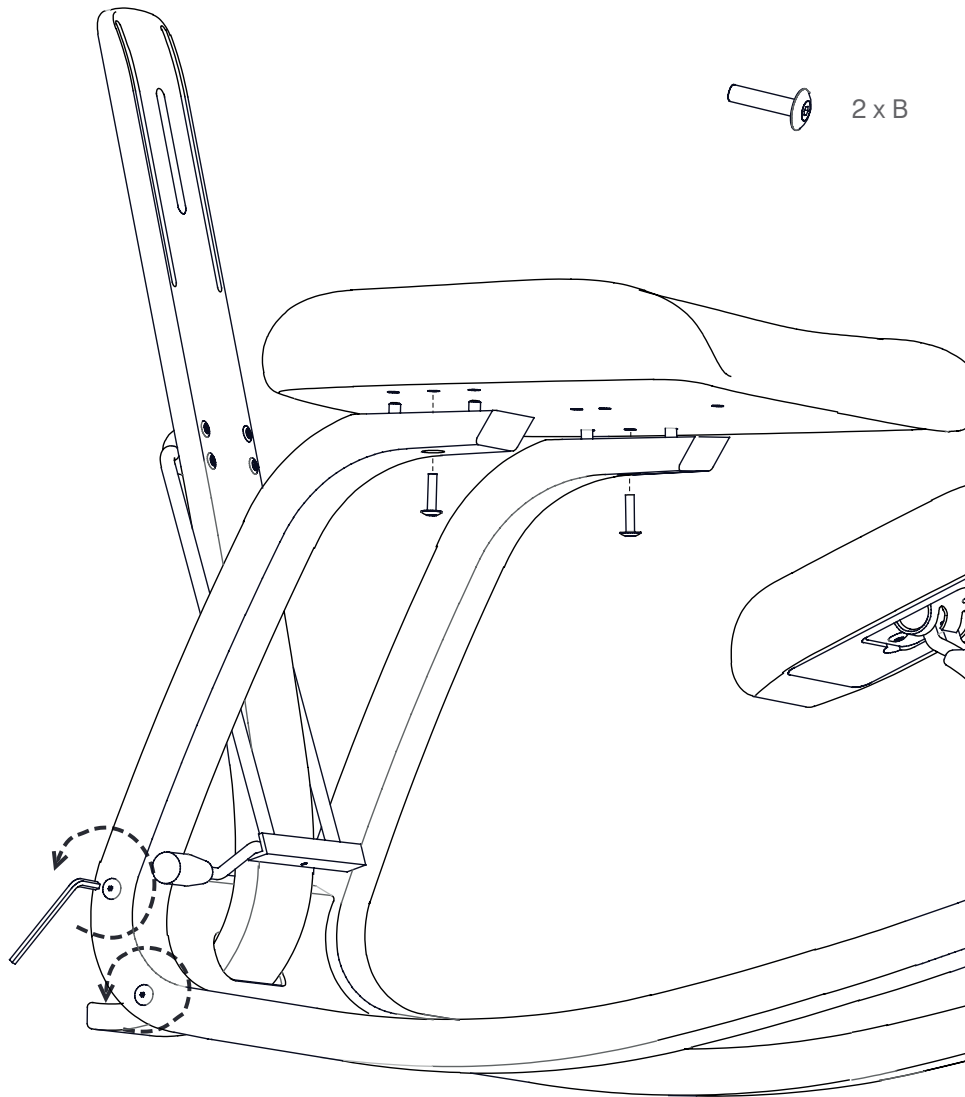
#### IT

Scegli tra due impostazioni di larghezza tra le ginocchiere. Per un'impostazione stretta, montare le ginocchiere con la cerniera rivolta verso l'interno. Per una regolazione più ampia, montare le ginocchiere con le cerniere rivolte verso l'esterno.









#### EN

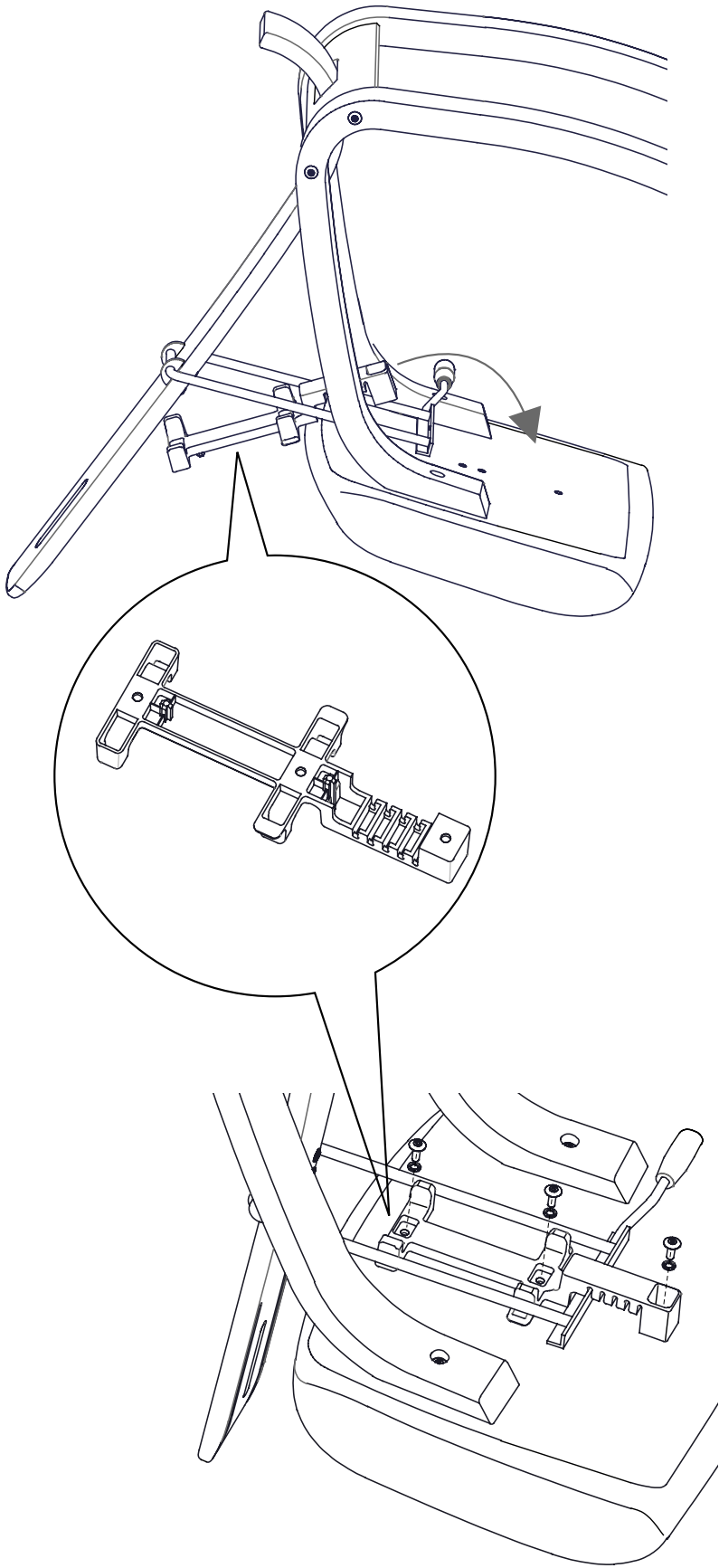
Tighten the screws one round before attaching the seat to the runners. Tighten the screws properly once all parts have been put together.

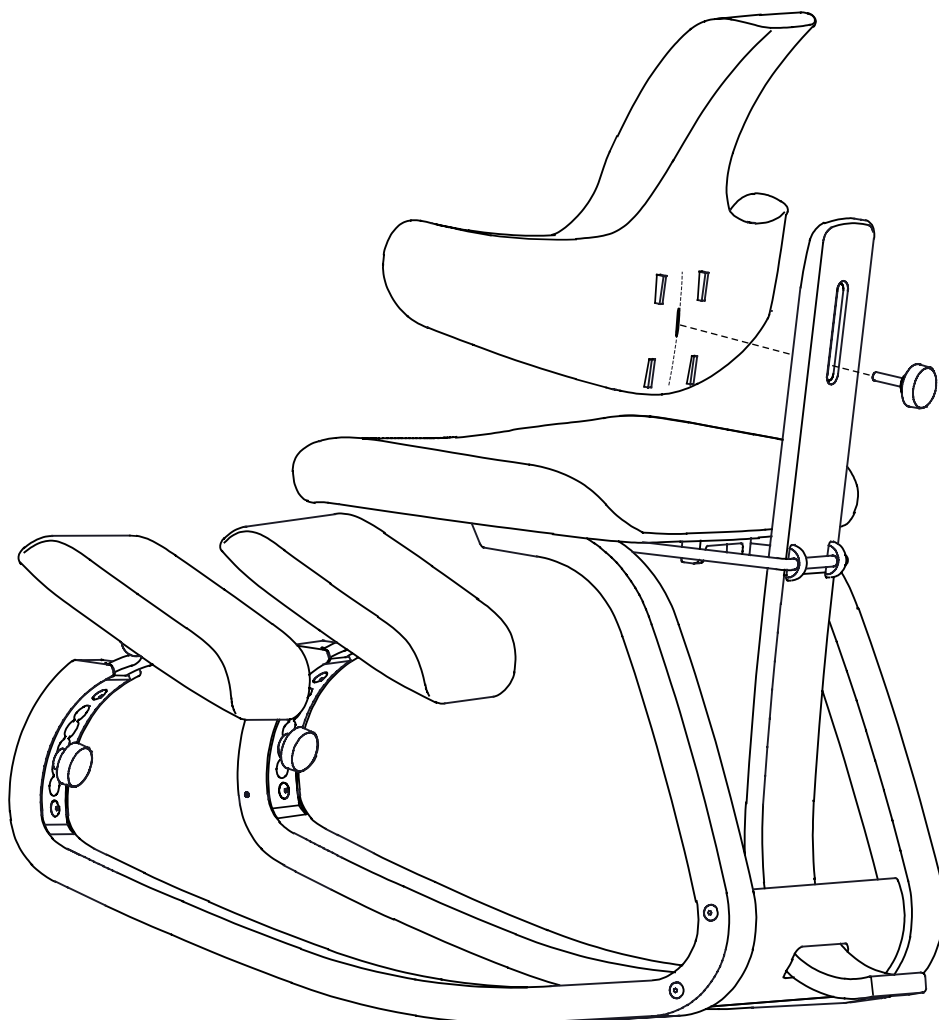
#### DE

Ziehen Sie die Schrauben leicht an, bevor Sie den Sitz auf dem Holzgestell montieren. Nachdem alle Teile befestigt wurden, ziehen Sie die Schrauben fest an.

#### IT

Stringere le viti di un giro prima di fissare il sedile alle guide. Stringere le viti correttamente una volta che tutte le parti sono state assemblate.





EN

Place the back lever to fasten the backrest. Adjust to achieve the desired height.

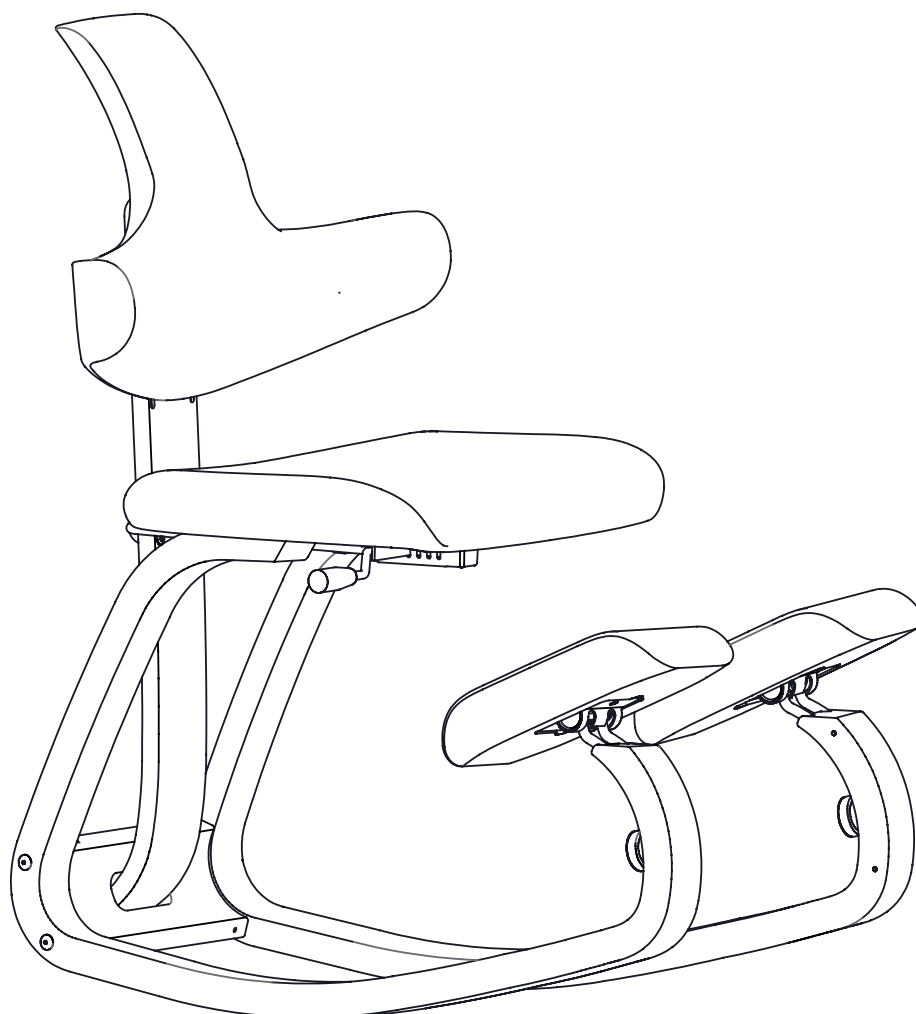
DE

Montieren Sie den Knauf, um die Rückenlehne zu befestigen. Stellen Sie danach die gewünschte Höhe ein.

IT

Posizionare il pomolo dello schienale per fissare lo schienale. Regolare per ottenere l'altezza desiderata.





#### EN

Tighten all screws properly after assembly. The natural movement of the wood and your own movement when using the chair, will require occasional tightening of the screws. Please keep the Allan key.

#### DE

Bitte ziehen Sie alle Schrauben nach dem Zusammenbau fest an. Durch Bewegung und die natürlichen Eigenschaften von Holz müssen die Schrauben gelegentlich nachgezogen werden. Bewahren Sie daher bitte den Inbusschlüssel leicht zugänglich in der Schlaufe unter dem Sitz auf.

#### IT

Stringere bene le viti dopo il montaggio. Il movimento naturale della sedia può rendere necessaria una registrazione periodica delle viti. Ricordati di custodire la chiave sotto al sedile per facilitare questa operazione.

## Extended Warranty

Your chair is made to last. In addition to national consumer laws, we offer you an extended 10-year warranty on all wood parts and a 5-year warranty on all mechanical parts. To make use of this extended guarantee please register your chair online:

[varierfurniture.com/guarantee](http://varierfurniture.com/guarantee)

## Erweiterte Garantie

Seien Sie unbesorgt. Zusätzlich zu den gesetzlichen Regelungen bieten wir Ihnen eine erweiterte Garantie von 10 Jahren auf Holzteile und 5 Jahre auf mechanische Komponenten. Um die erweiterte Garantie in Anspruch zu nehmen, registrieren Sie sich bitte unter:

[varierfurniture.com/guarantee](http://varierfurniture.com/guarantee)

## Garanzia Estesa

In aggiunta a quanto previsto dalle leggi nazionali, vi offriamo un'estensione di garanzia di 10 anni sulle parti in legno e di 5 anni sulle parti meccaniche. Per usufruire del servizio è sufficiente registrare il prodotto online:

[varierfurniture.com/guarantee](http://varierfurniture.com/guarantee)



Protect your chair for longer with our extended 10-year guarantee. Scan the QR-code and register your chair online.

[varierfurniture.com/guarantee](http://varierfurniture.com/guarantee)