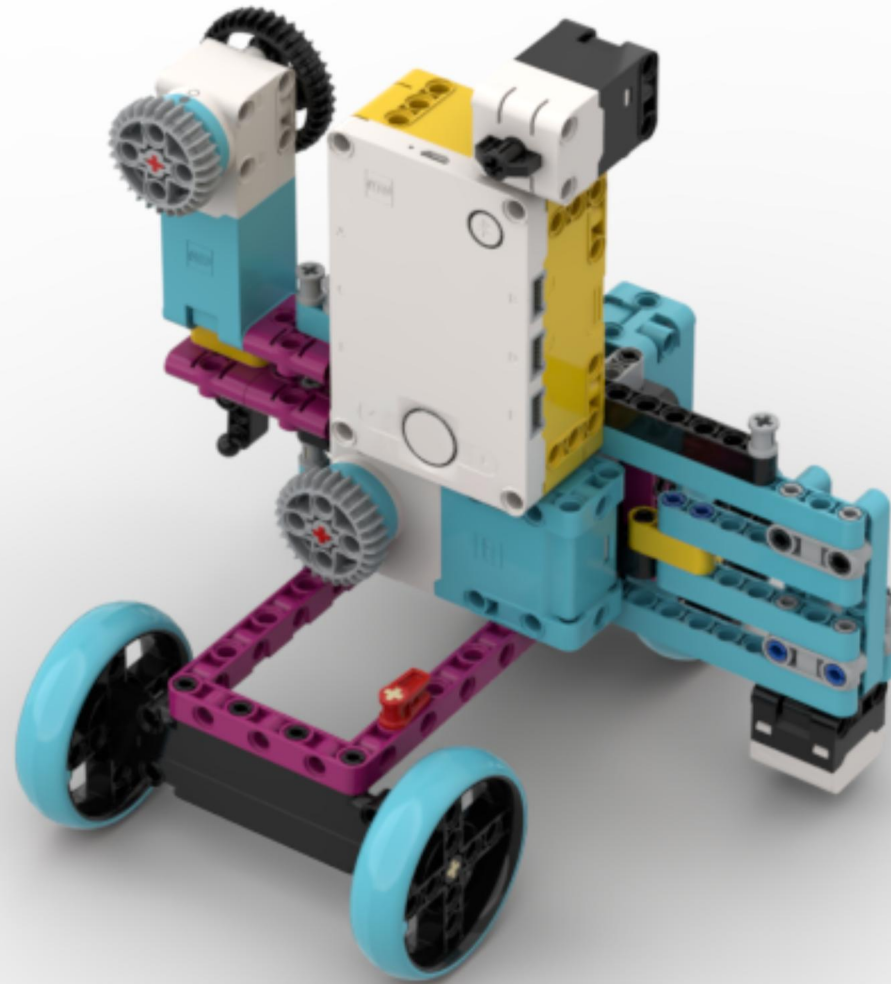


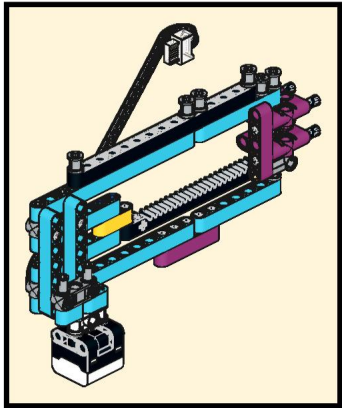
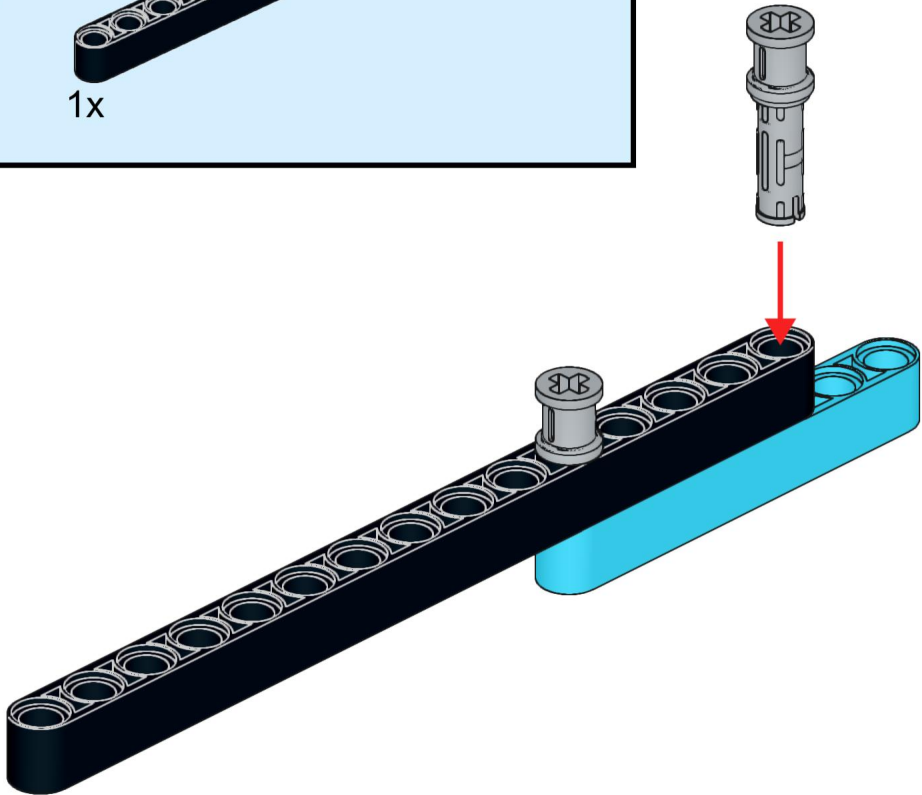
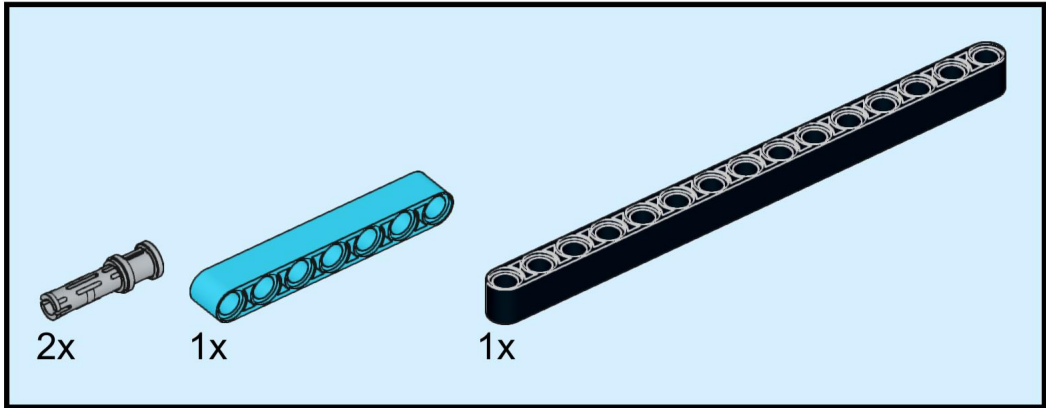


SCANNER PRIME

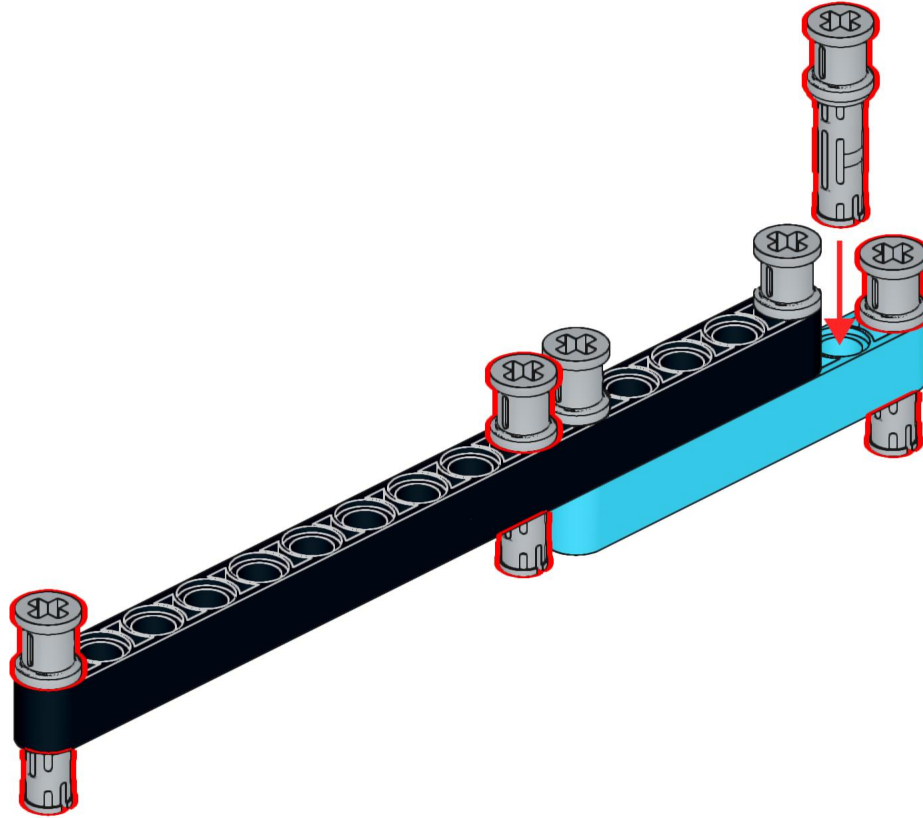
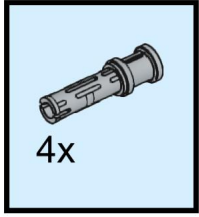


***Project by Creator Academy
Instructions by @Vladik.Bo***

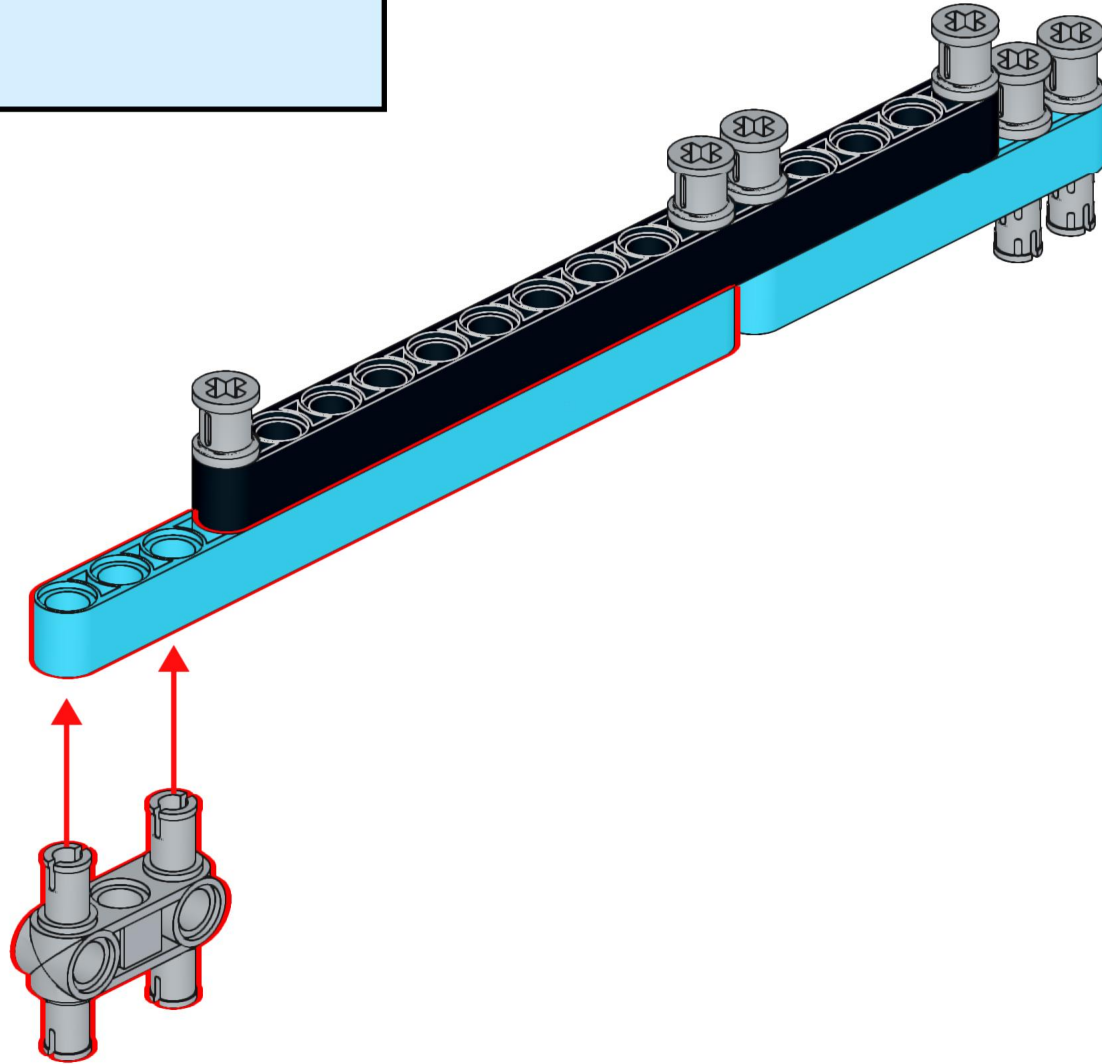
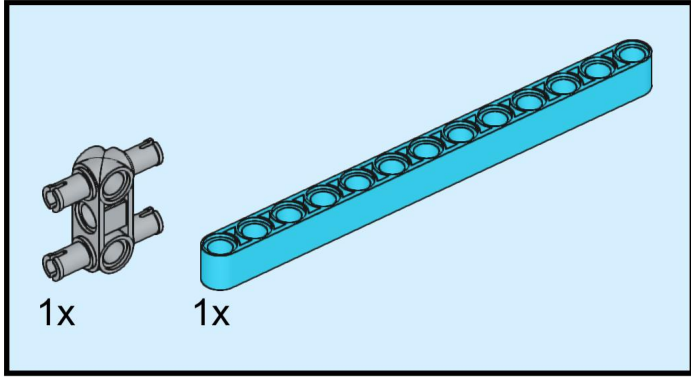
1



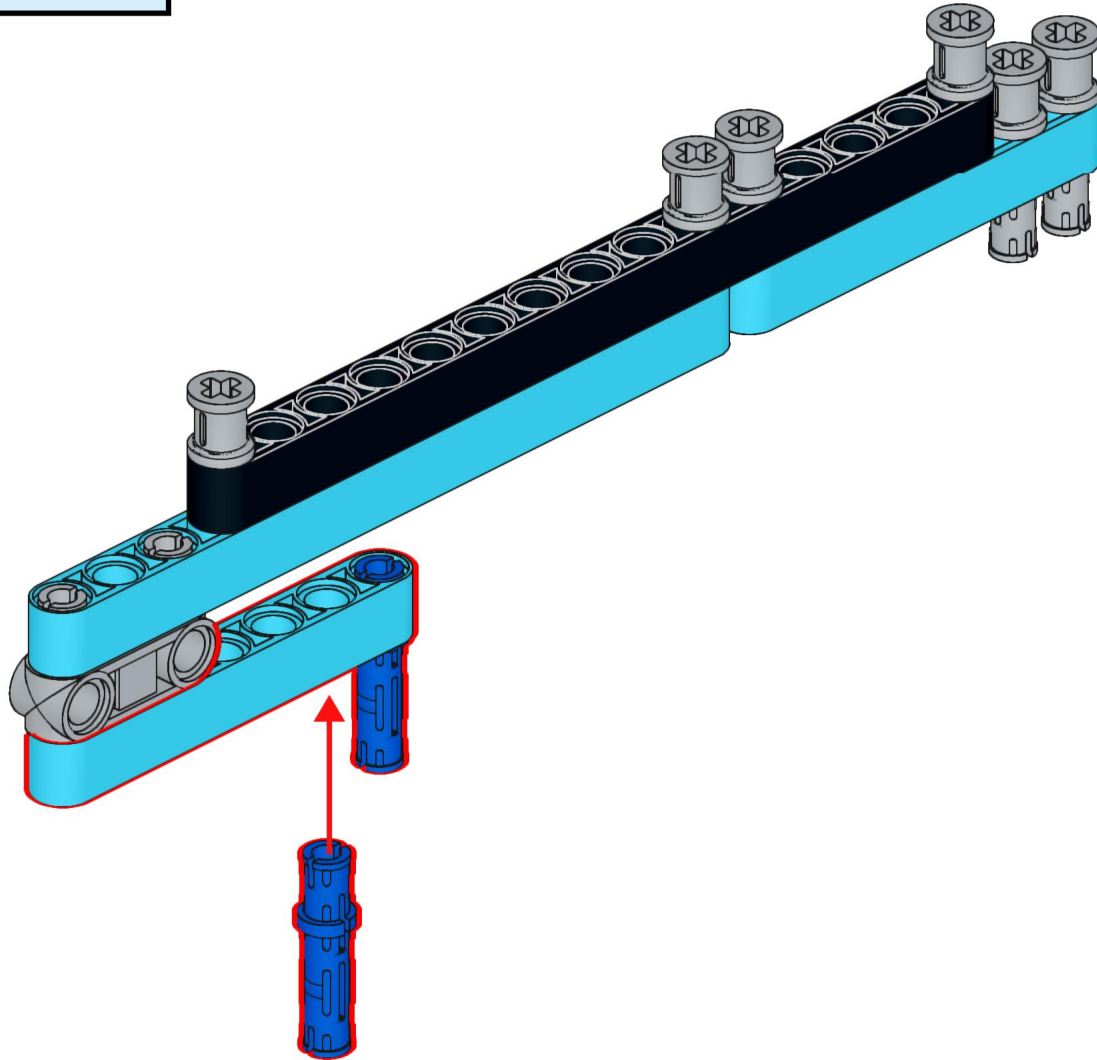
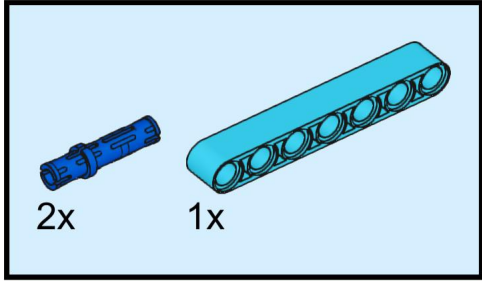
2



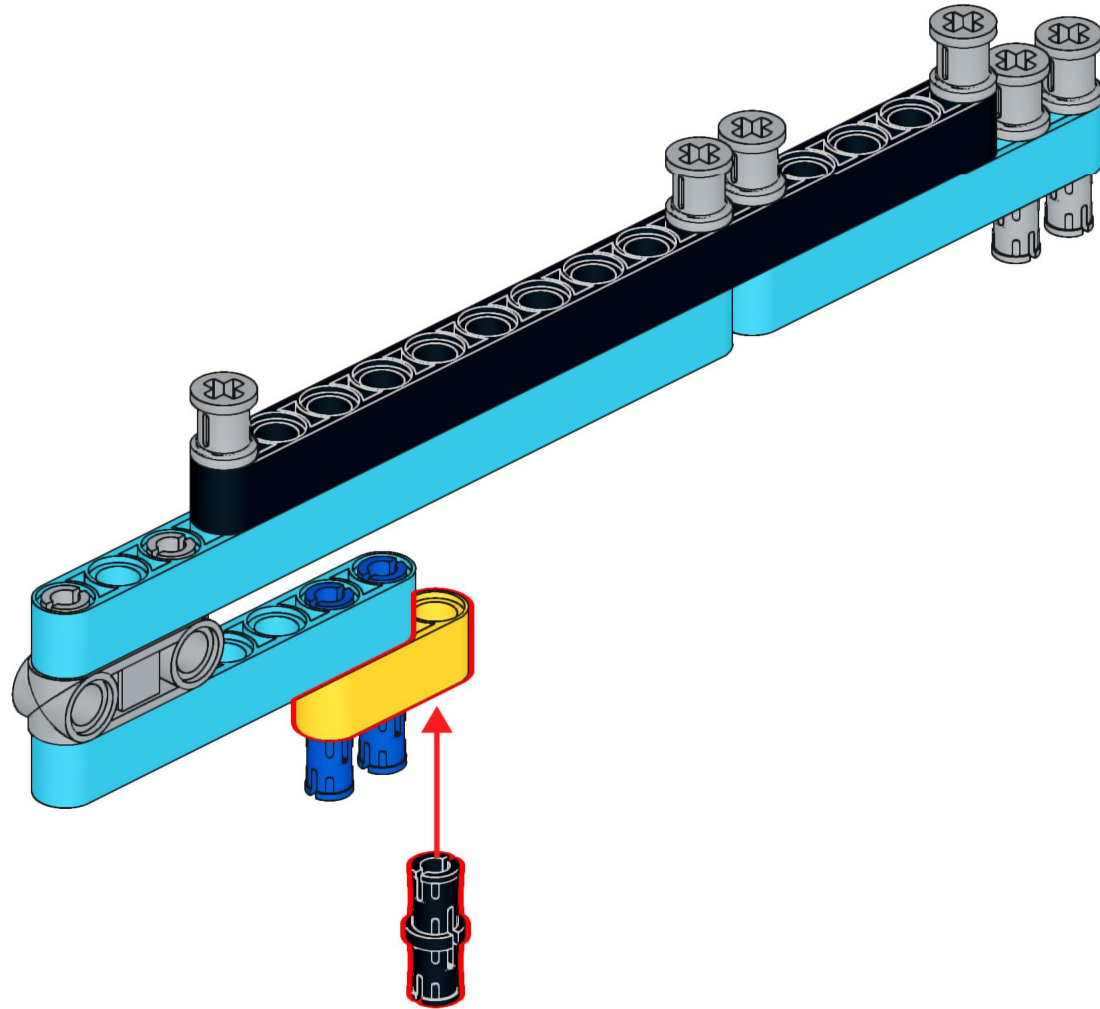
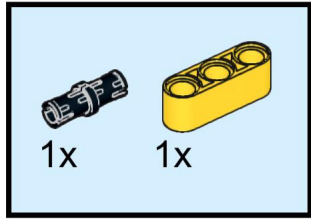
3



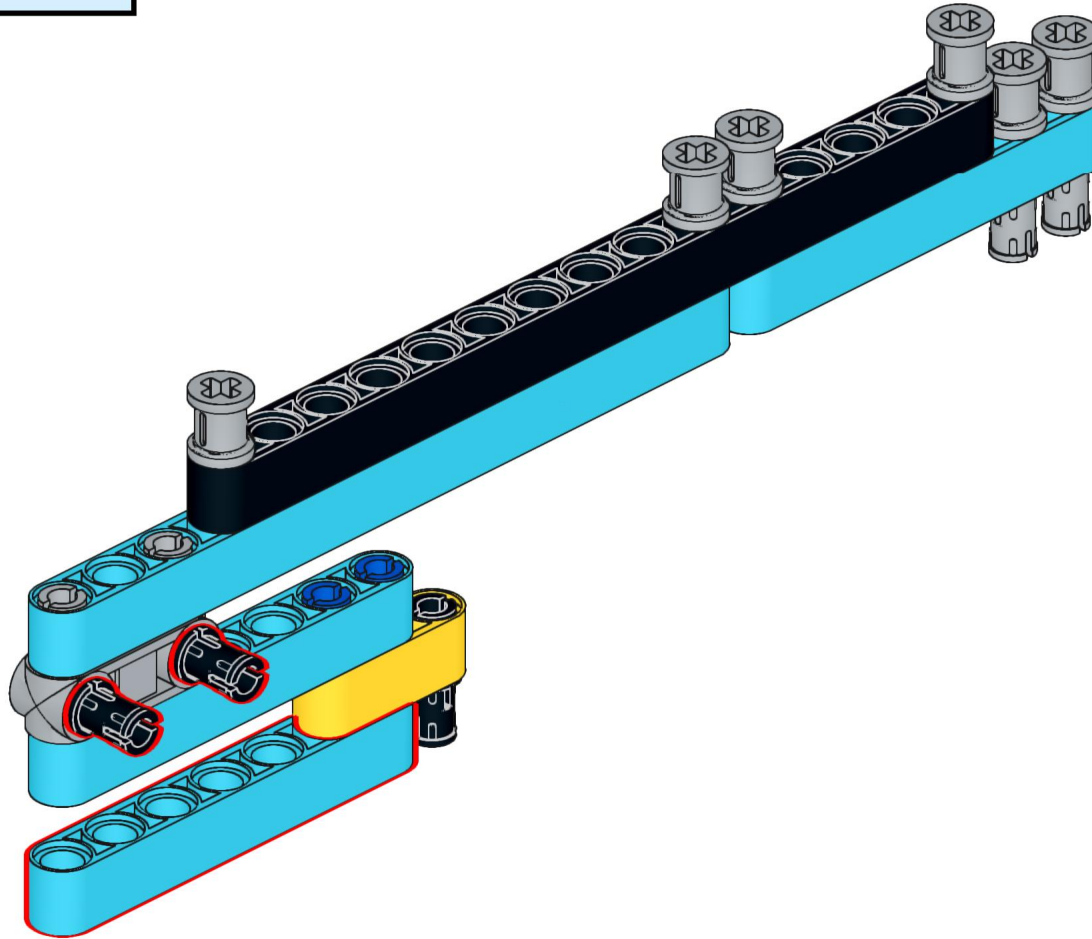
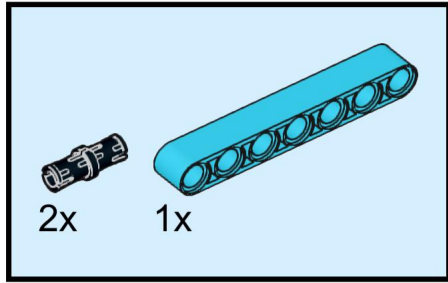
4



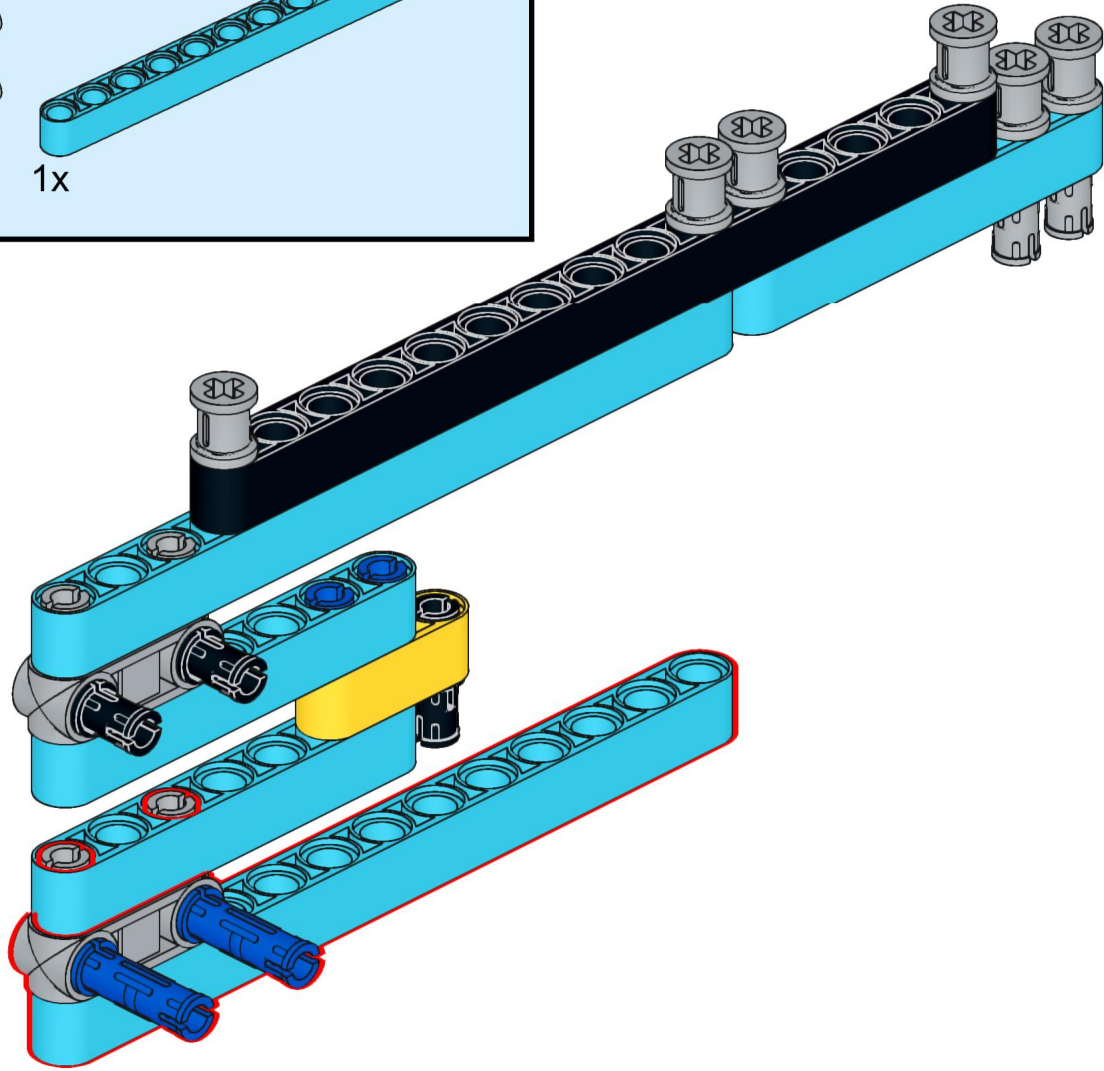
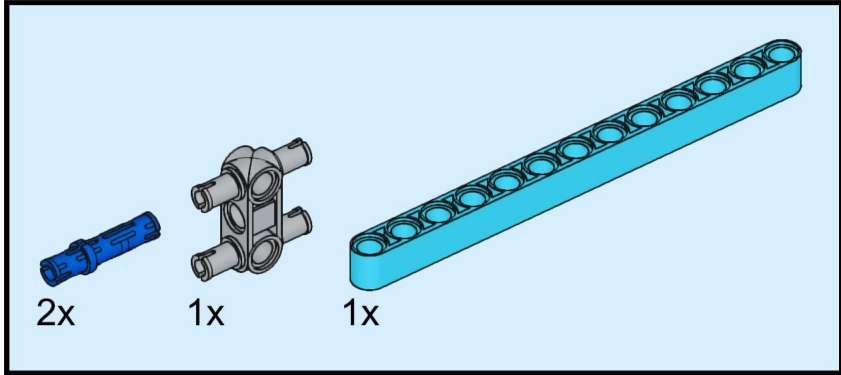
5



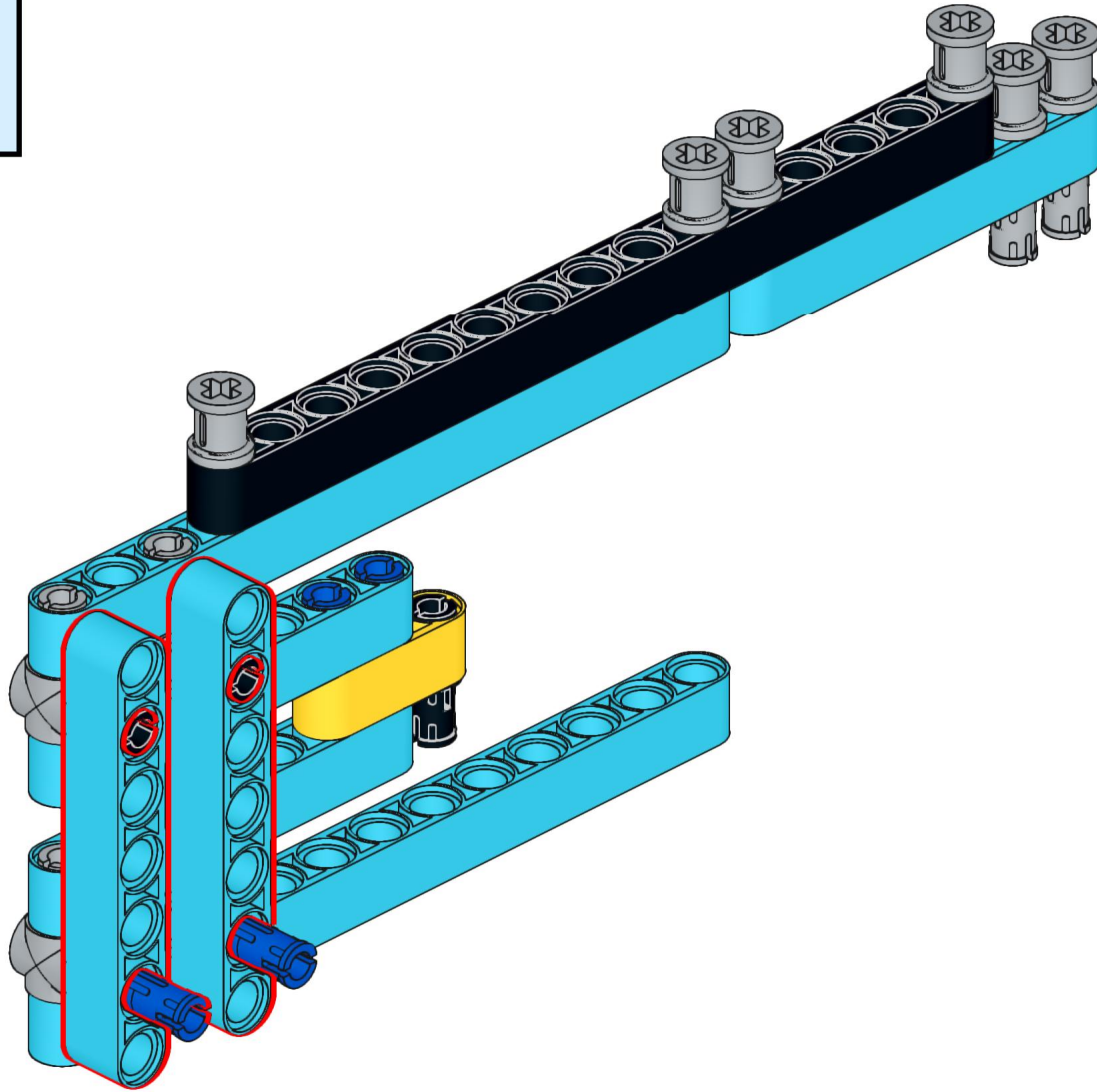
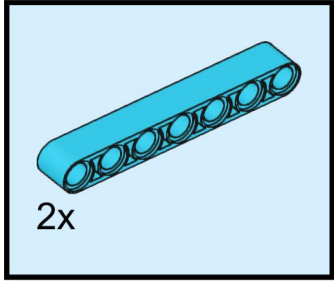
6



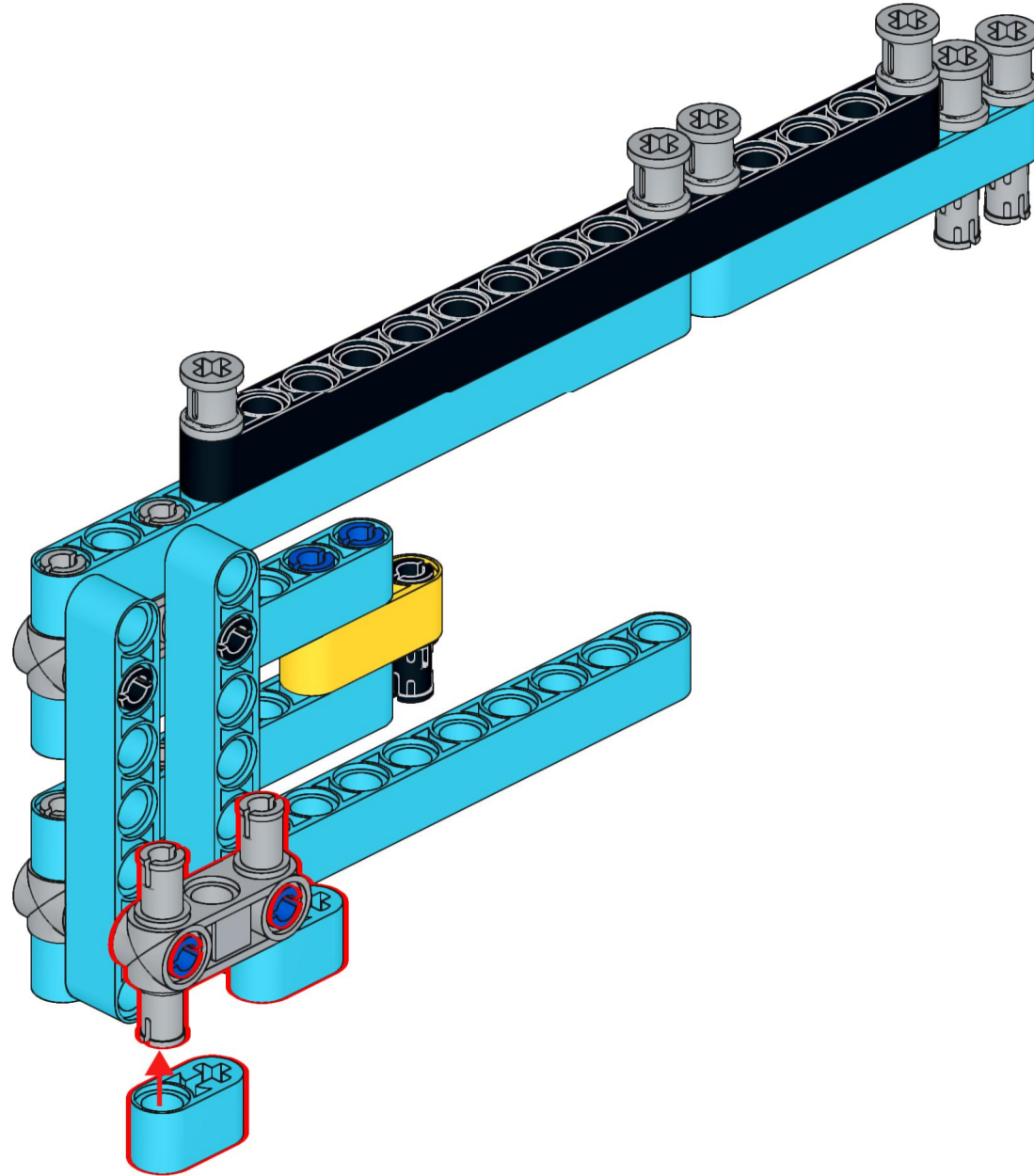
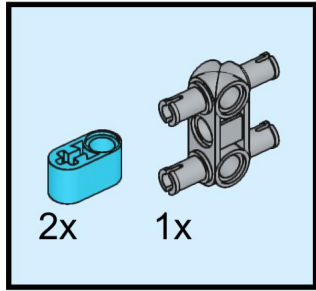
7



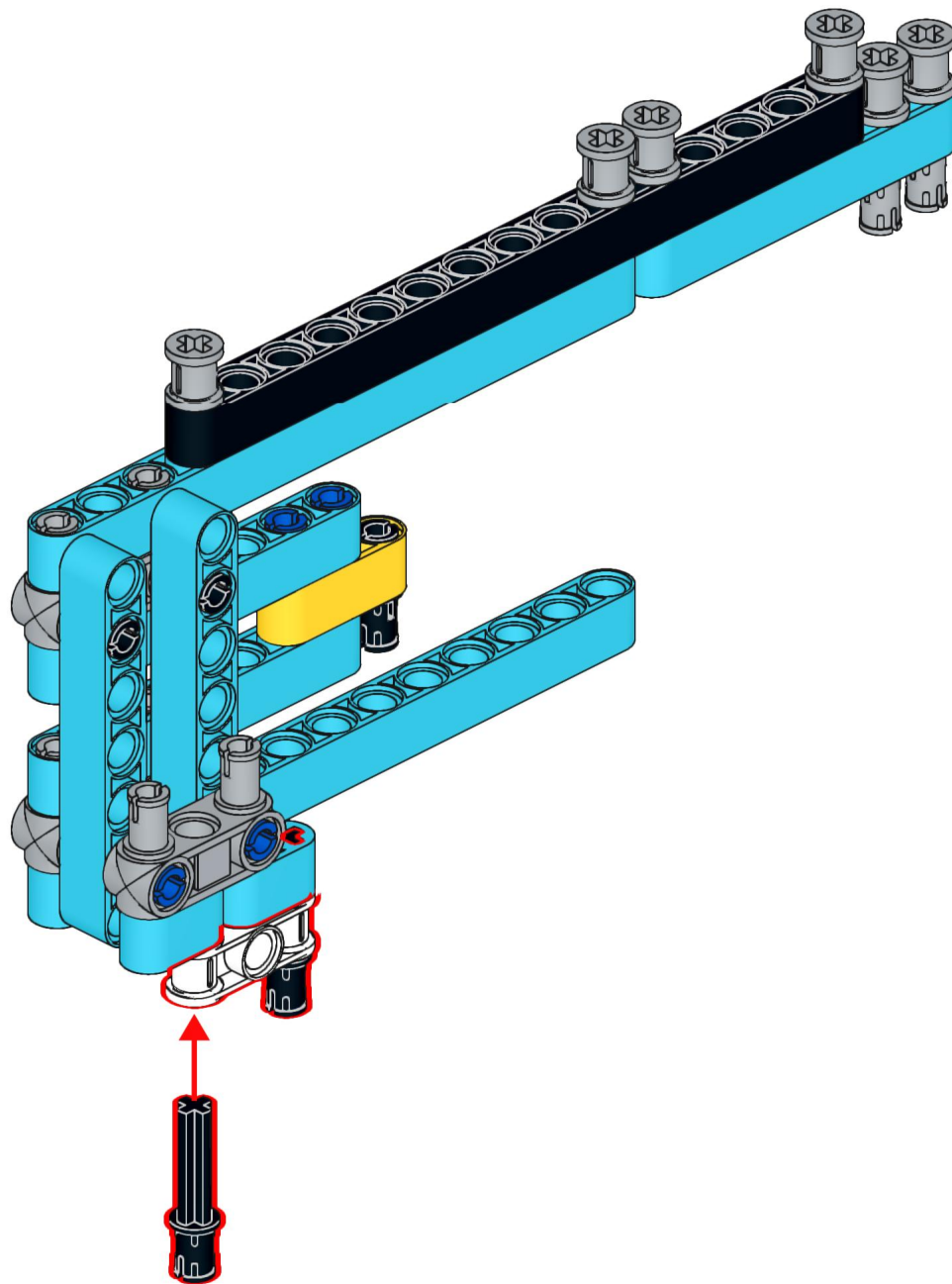
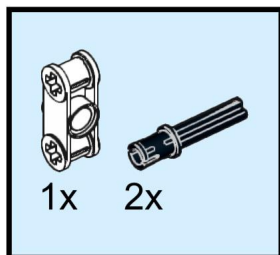
8



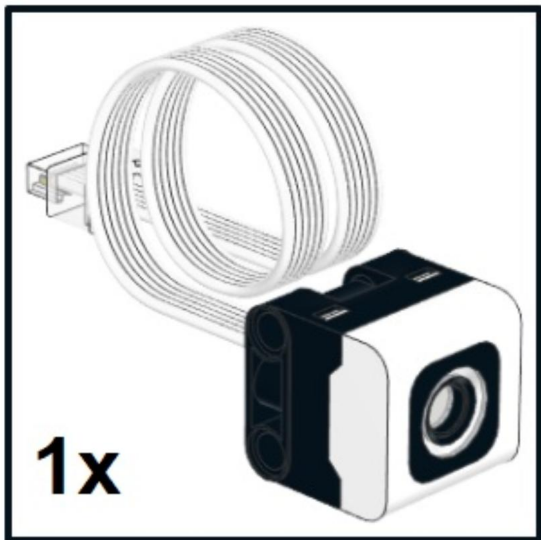
9



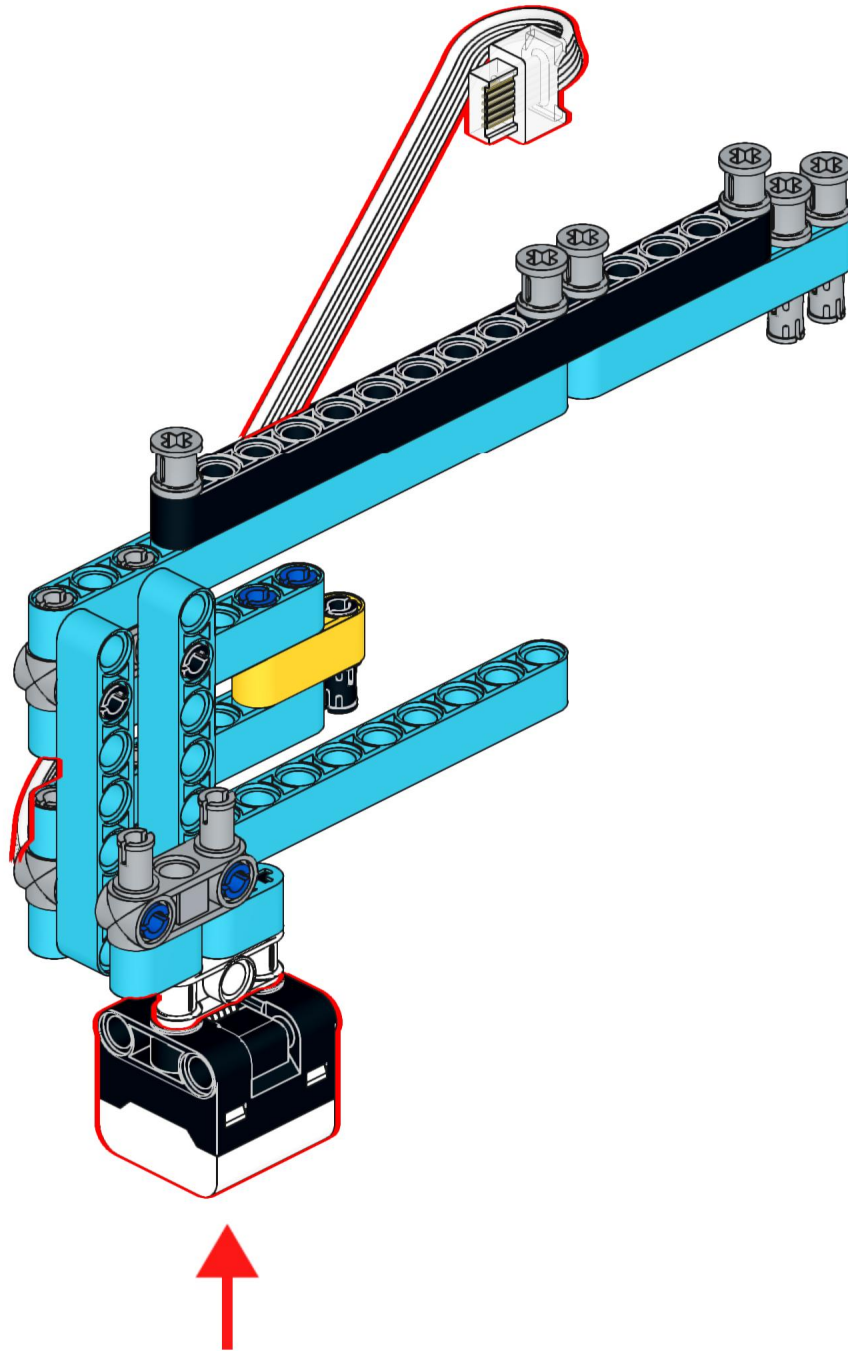
10



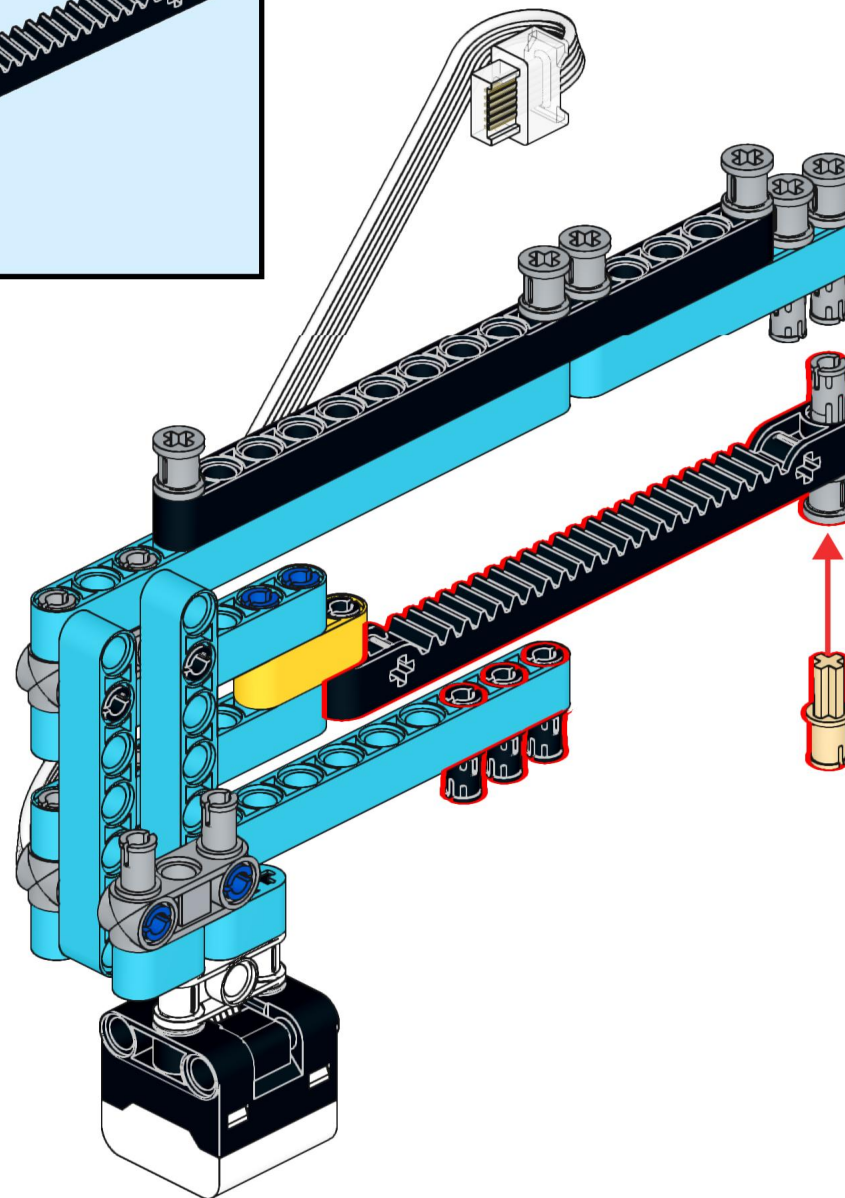
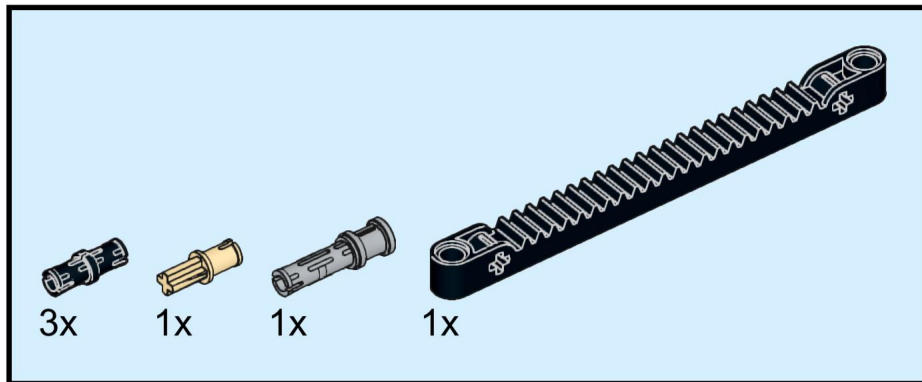
11



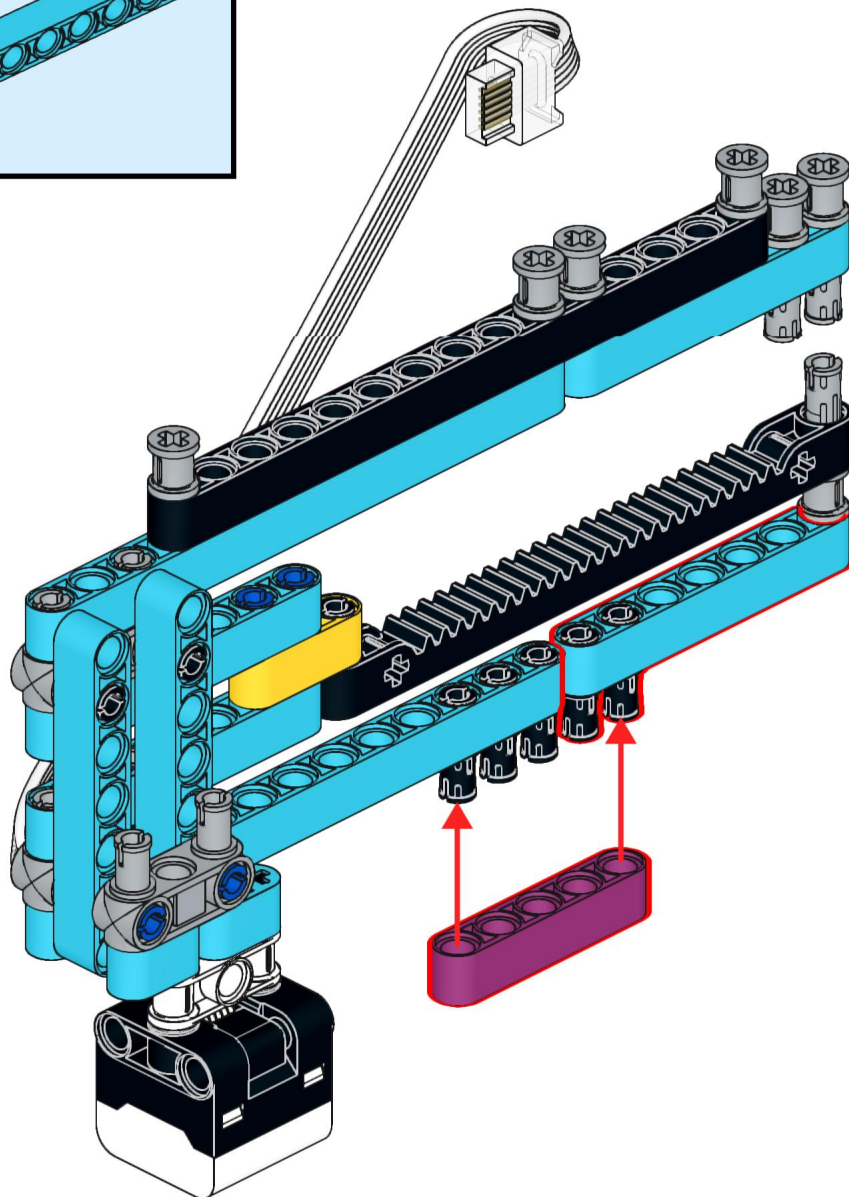
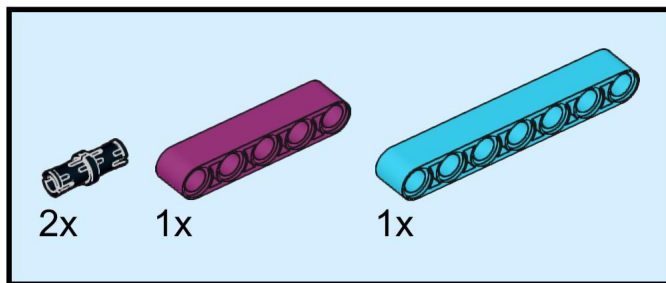
12



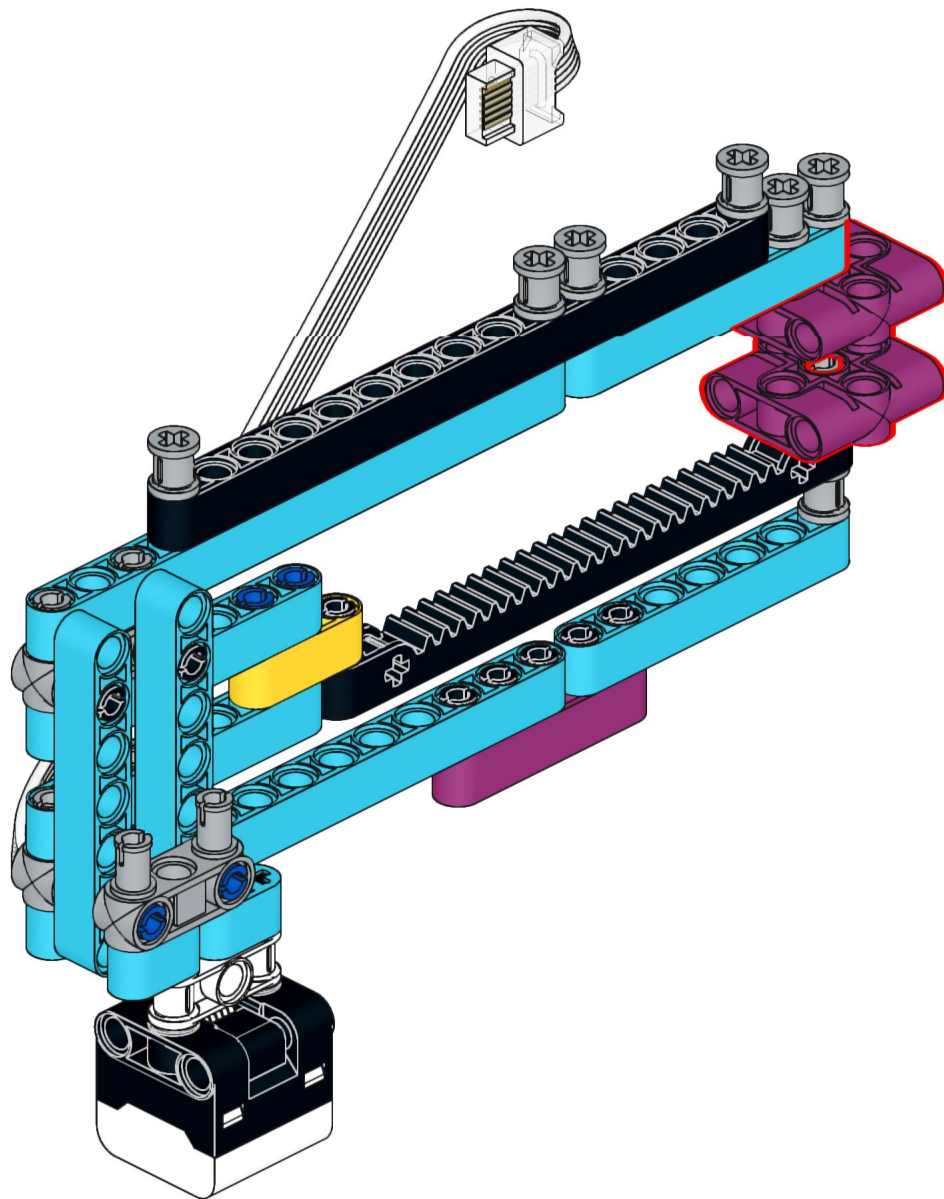
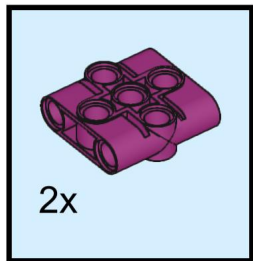
13



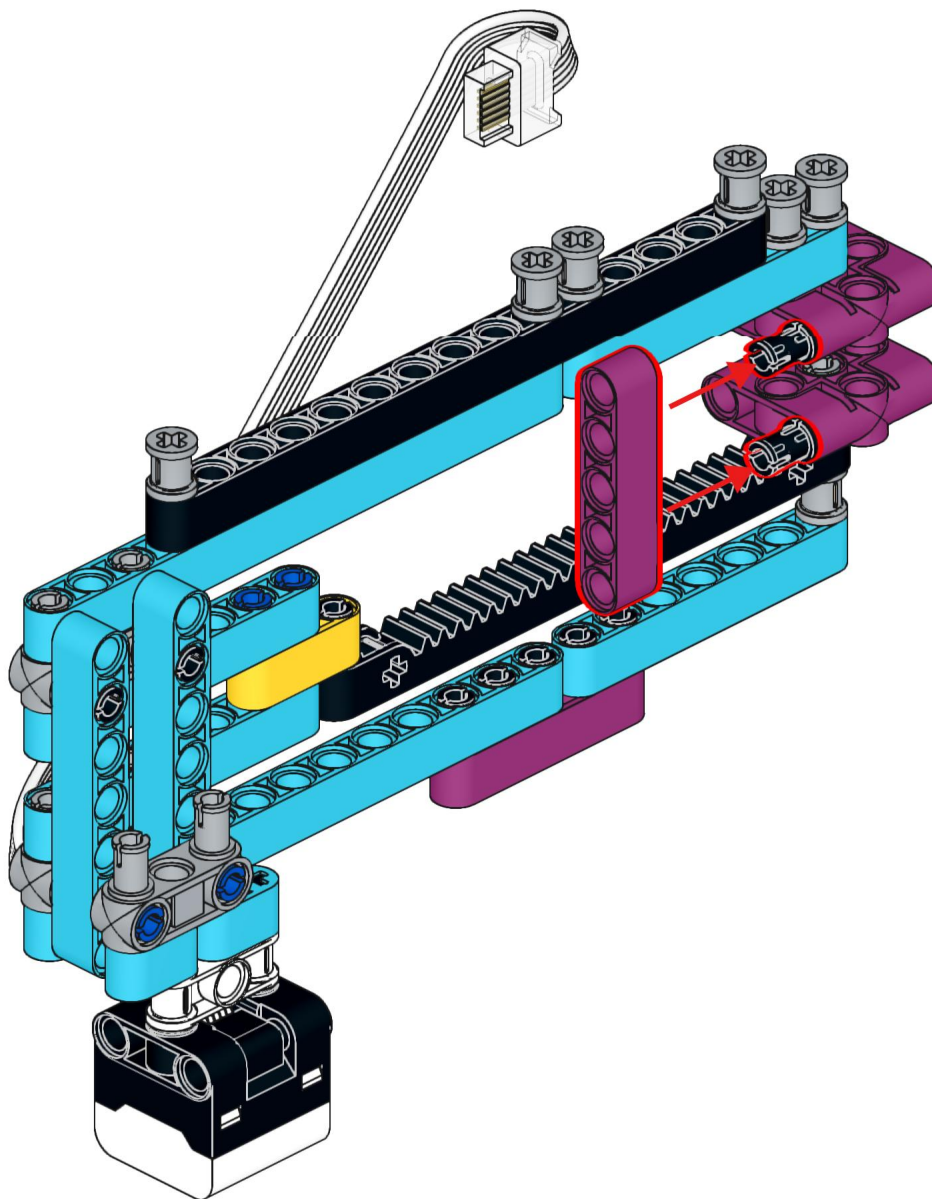
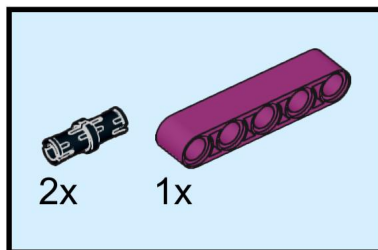
14



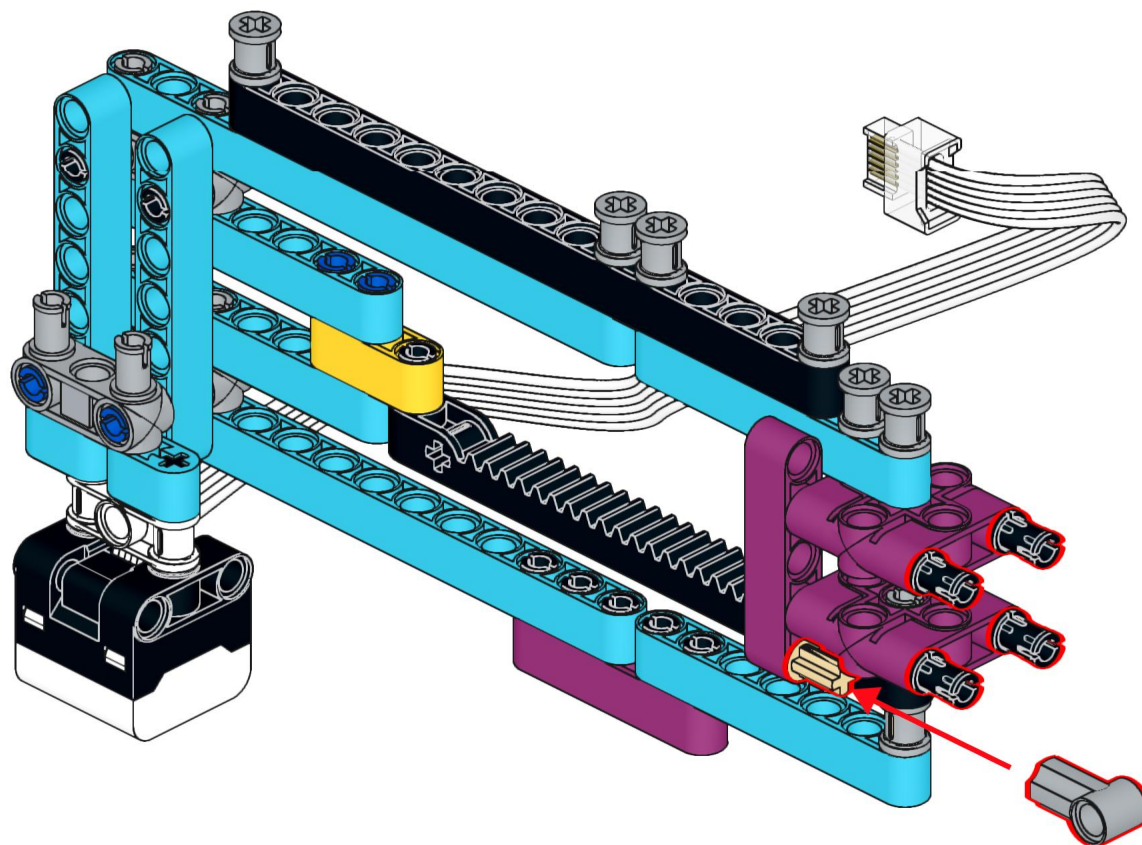
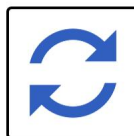
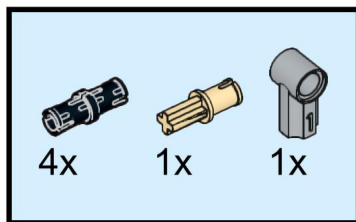
15



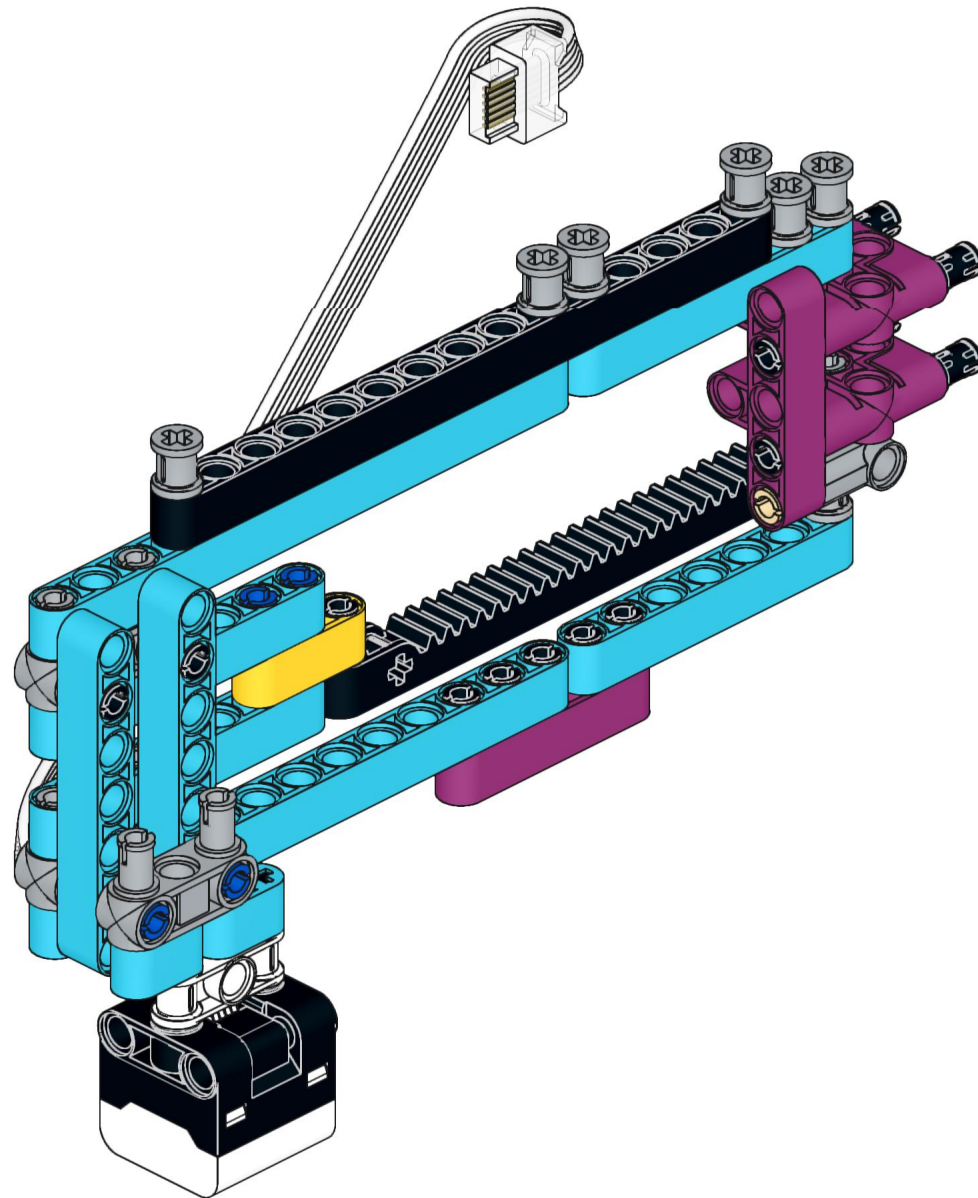
16



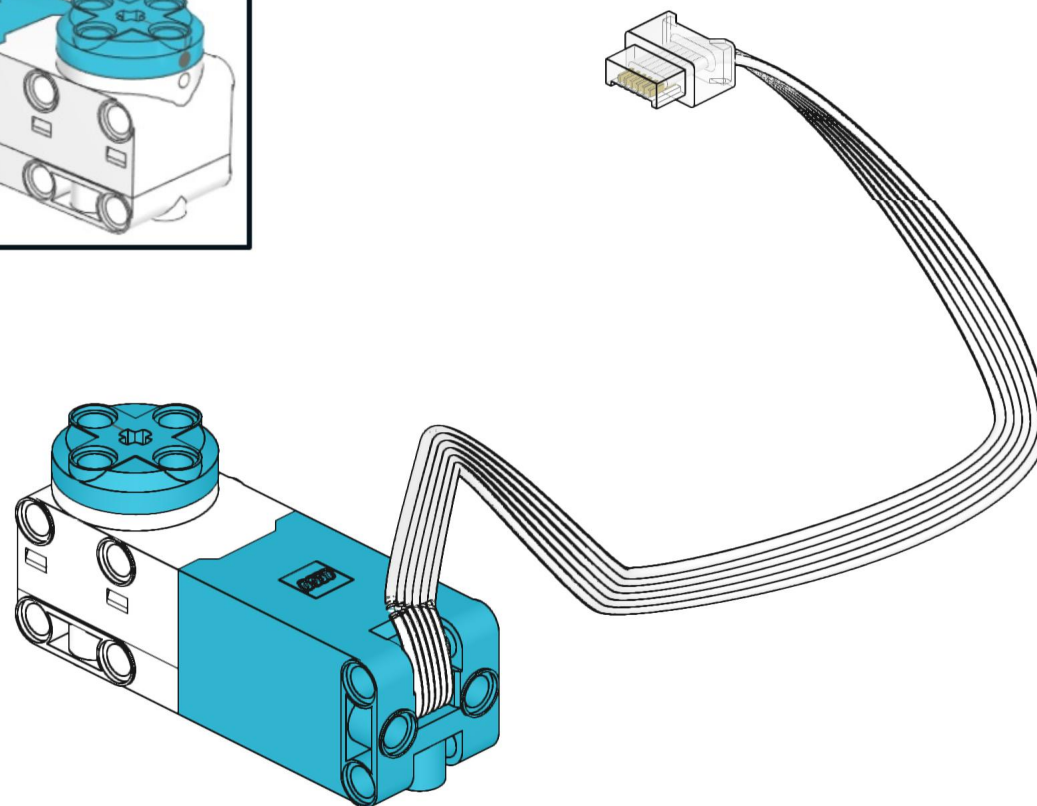
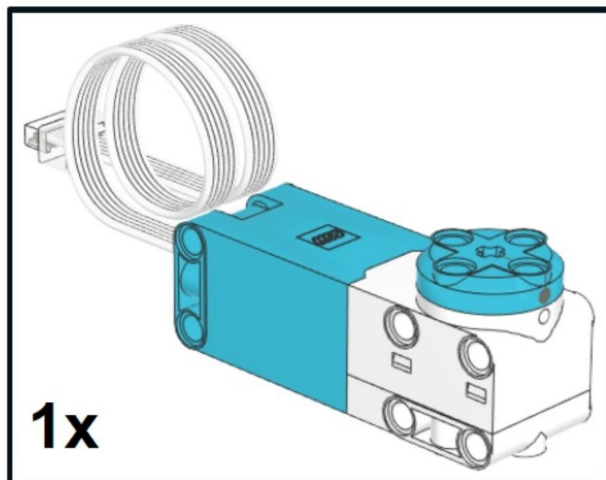
17



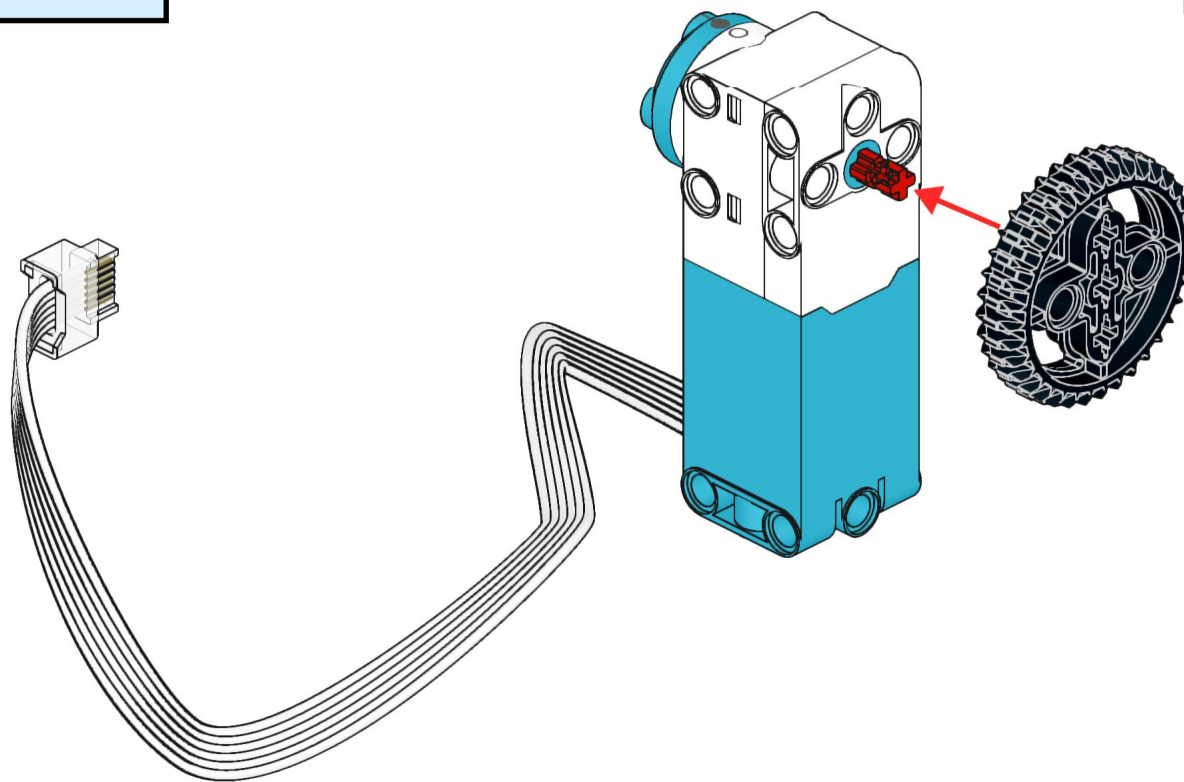
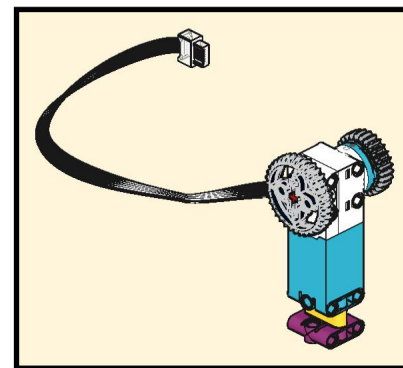
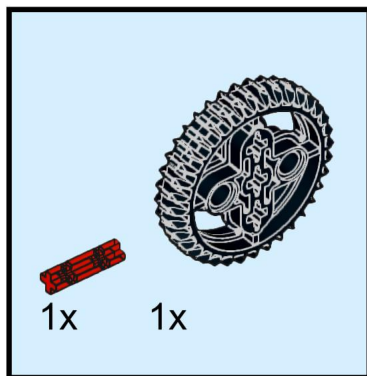
18



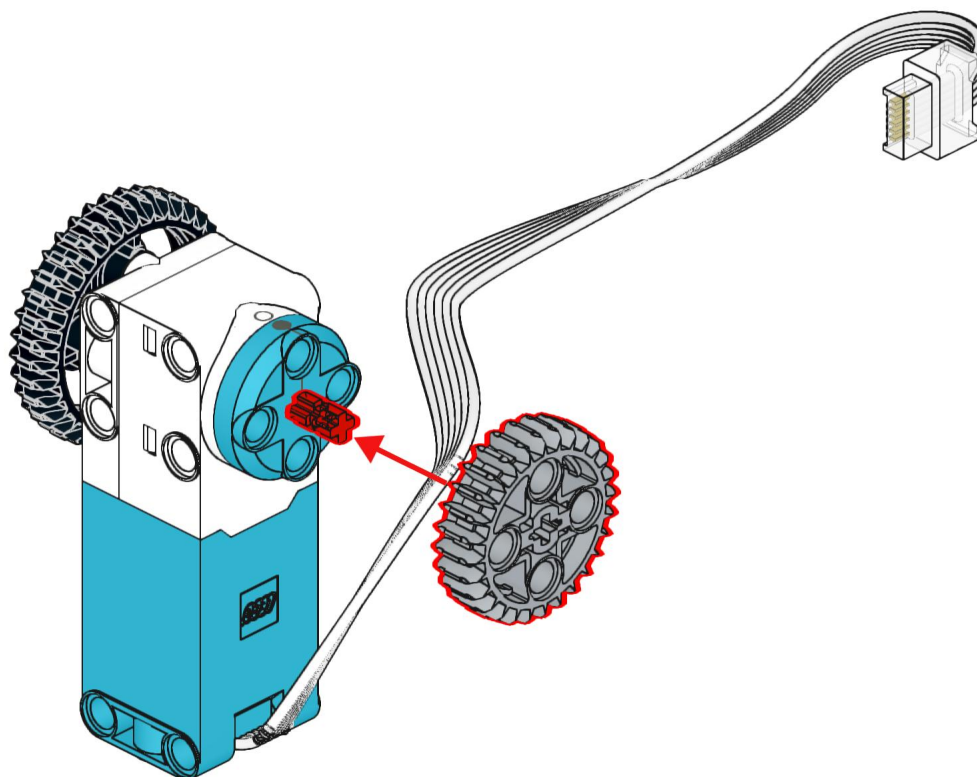
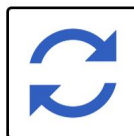
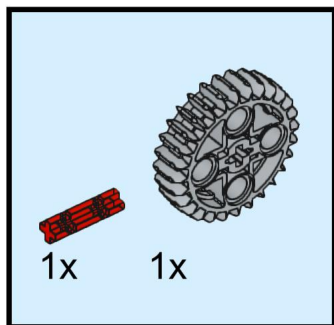
19



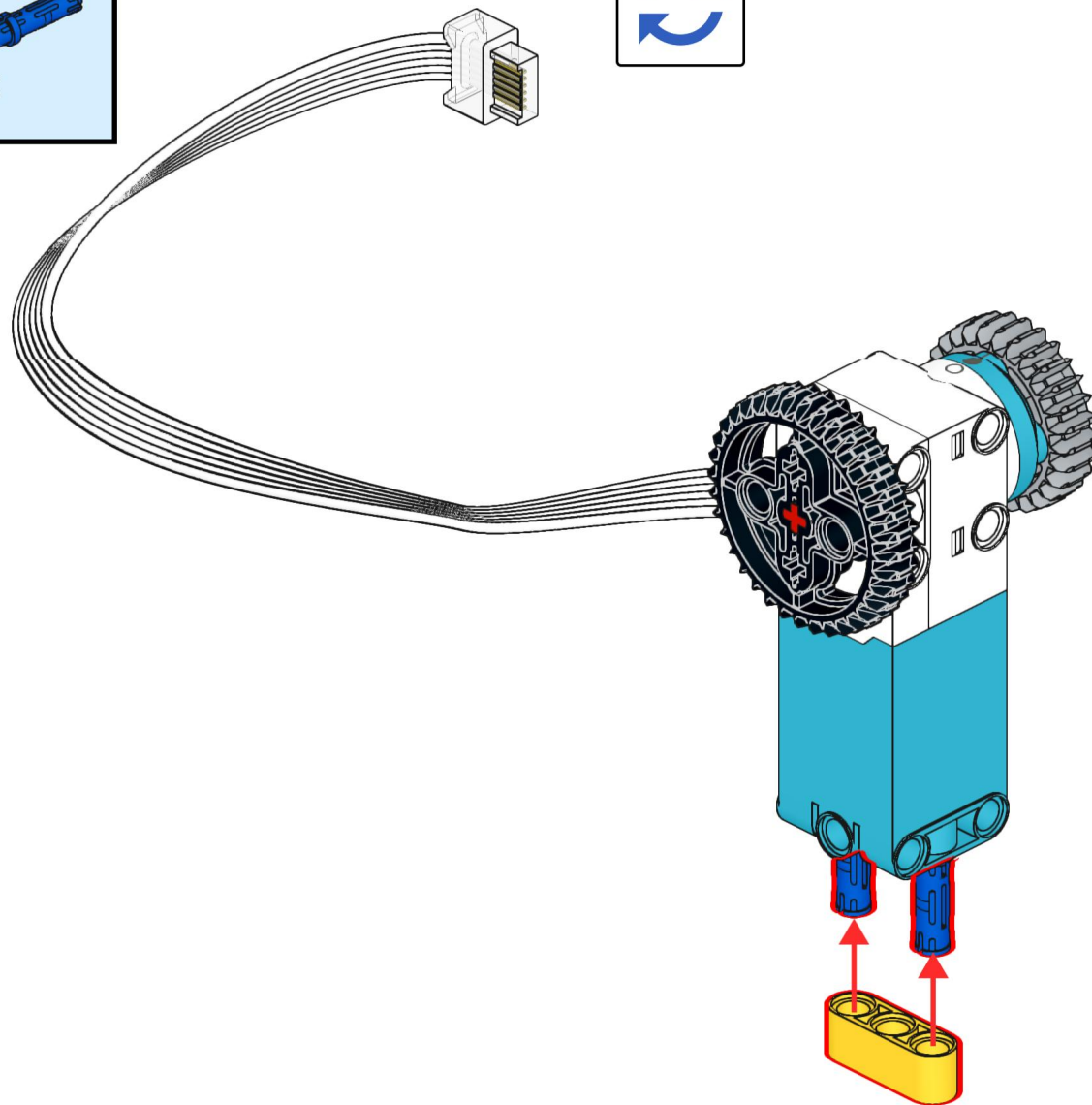
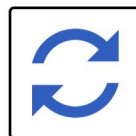
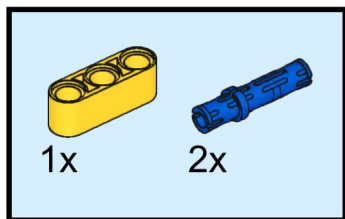
20



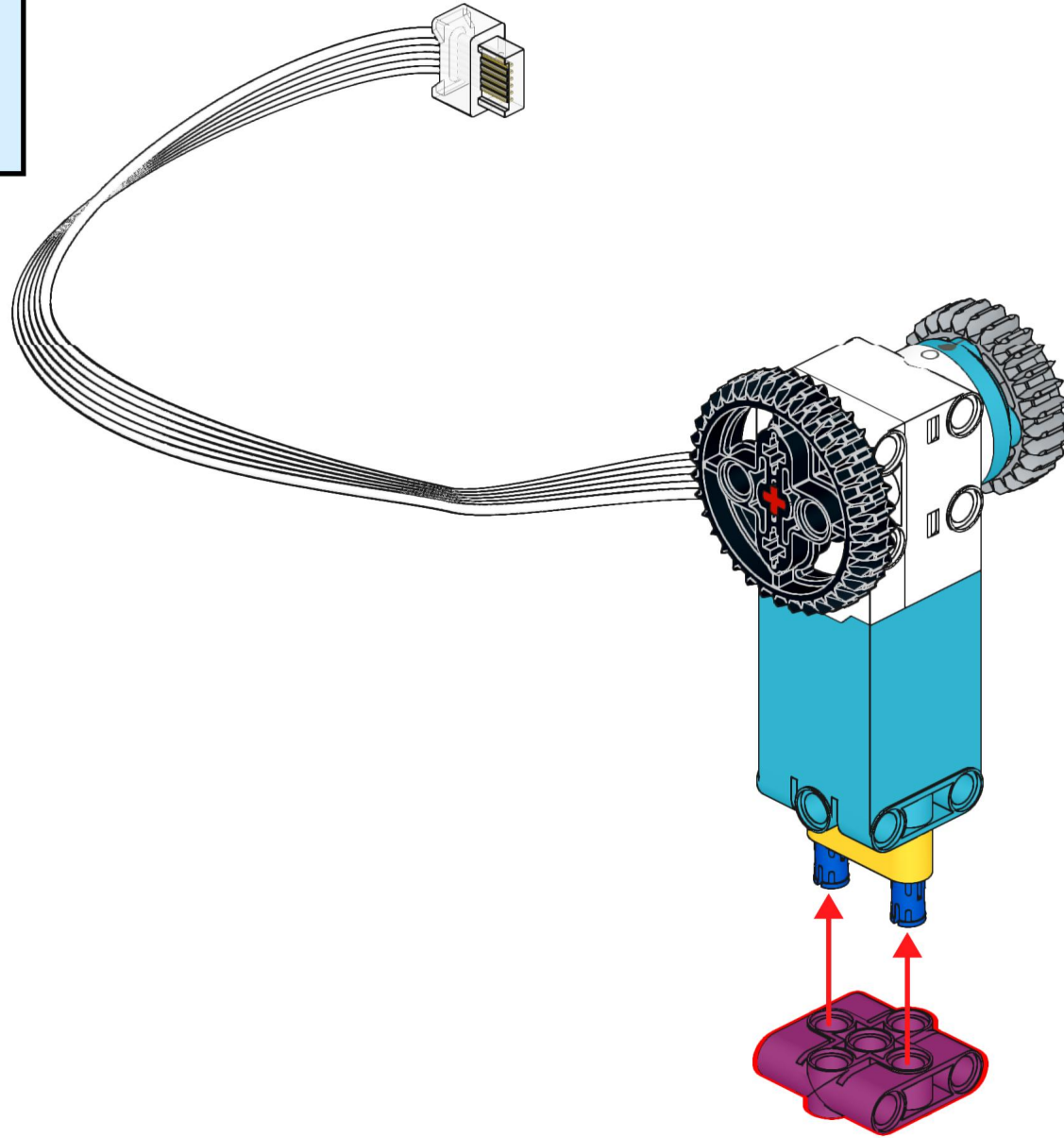
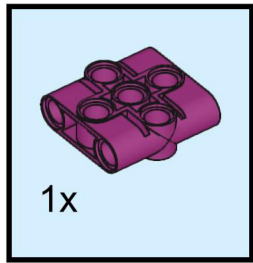
21



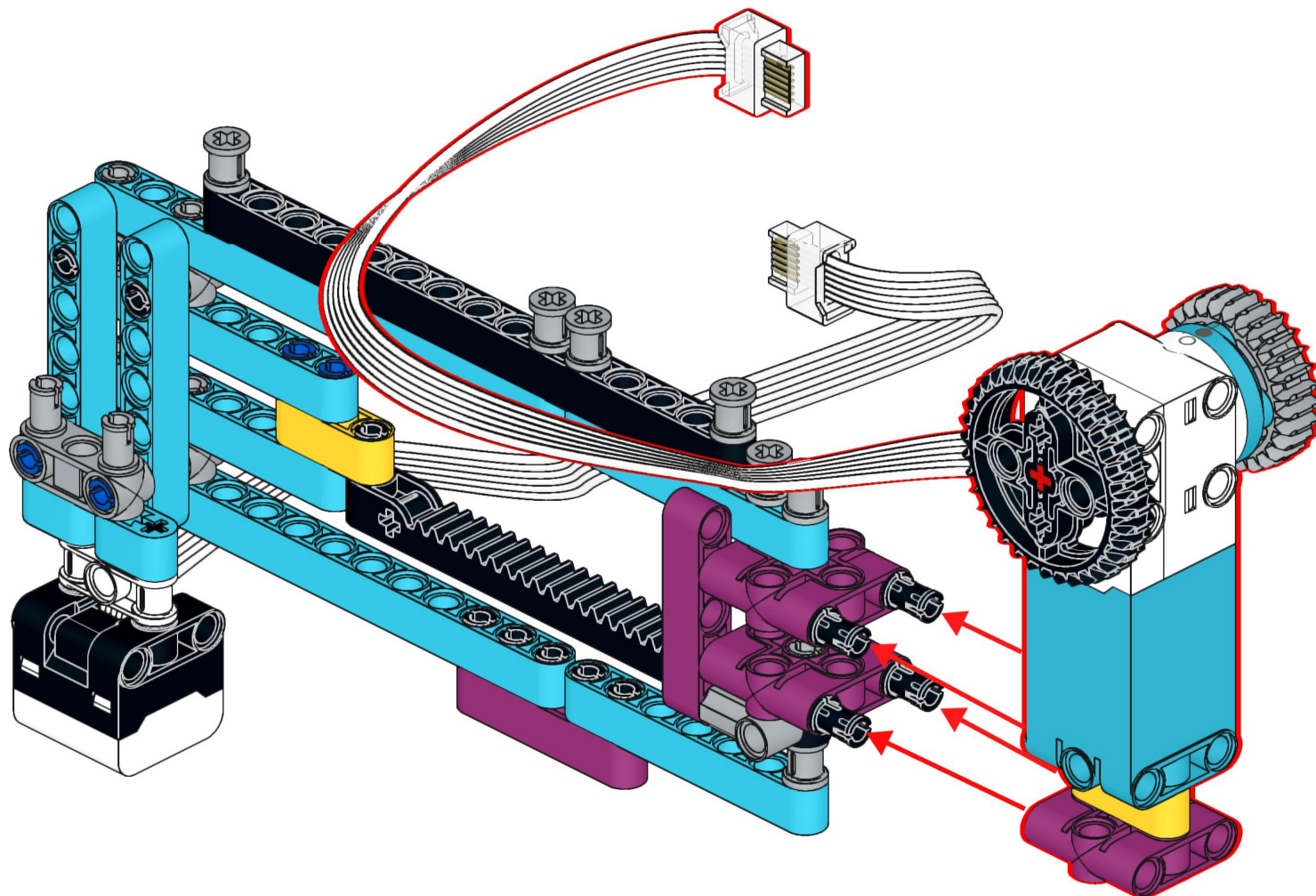
22



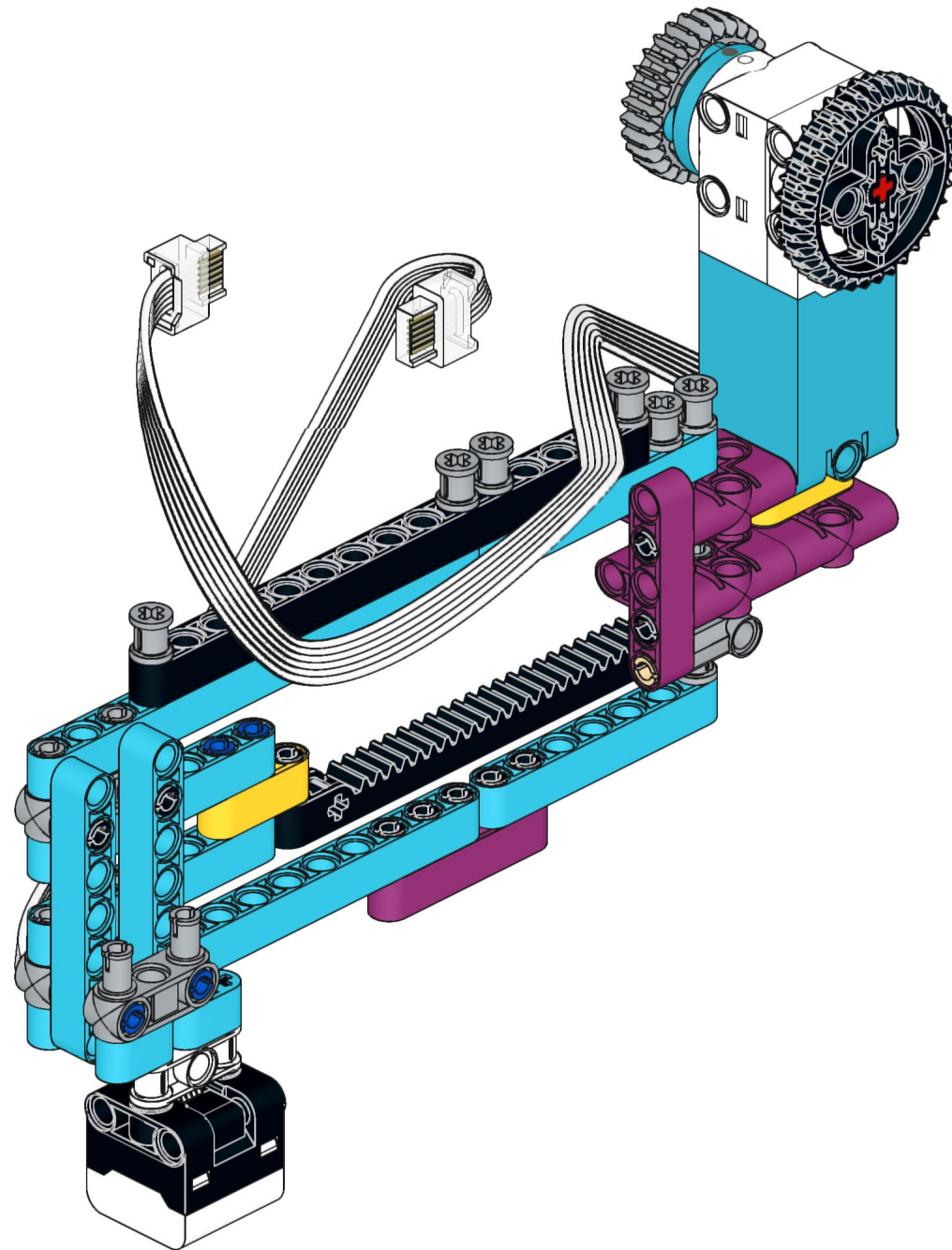
23



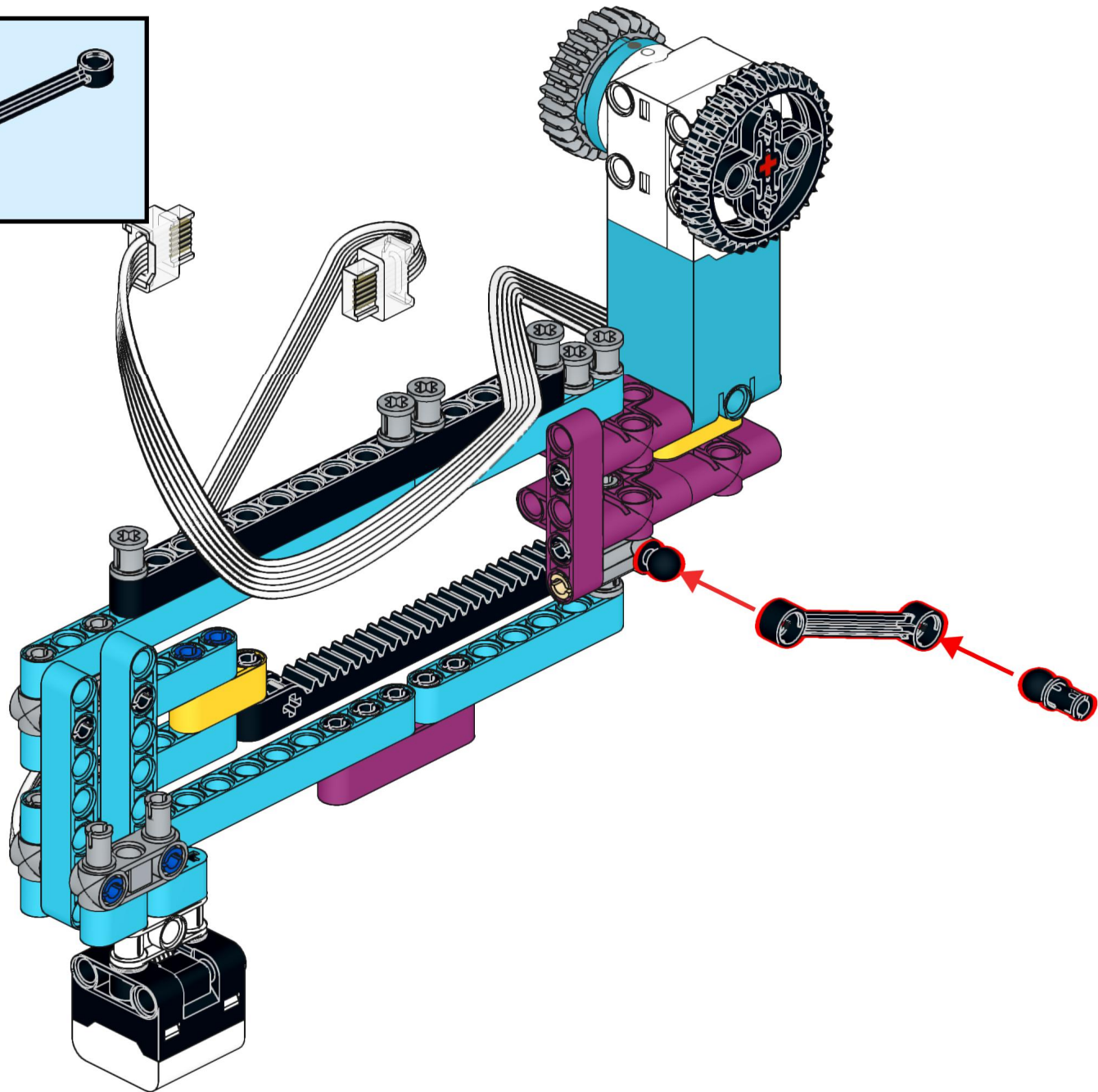
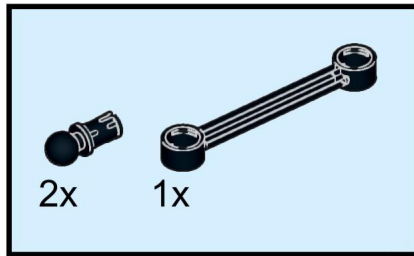
24



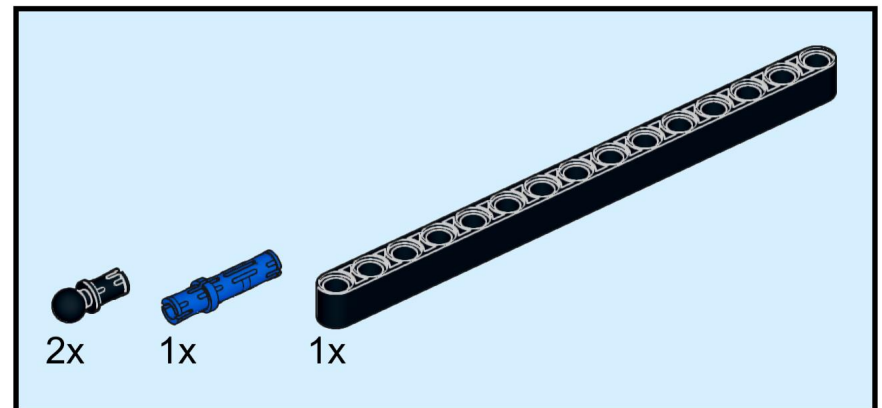
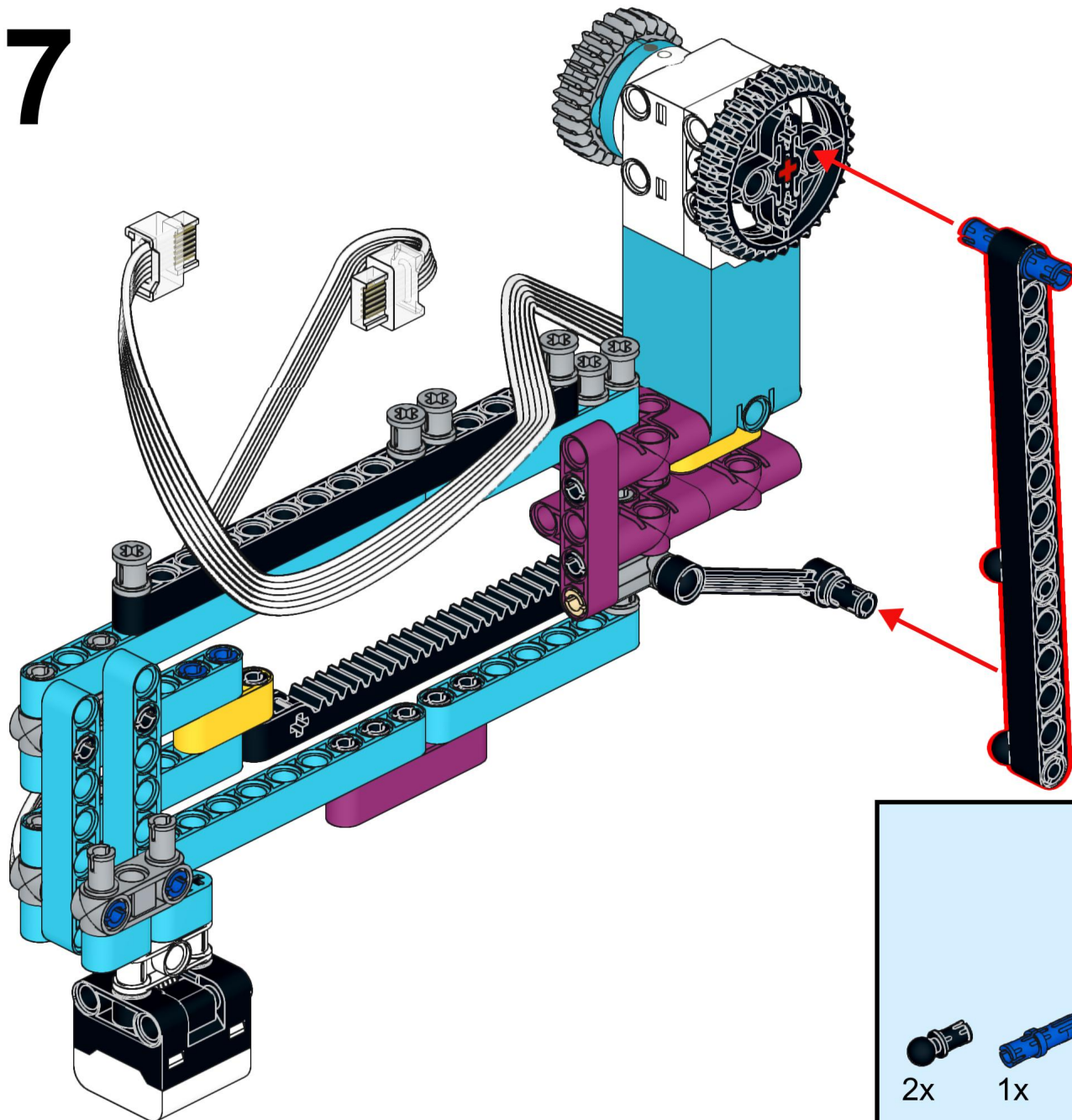
25



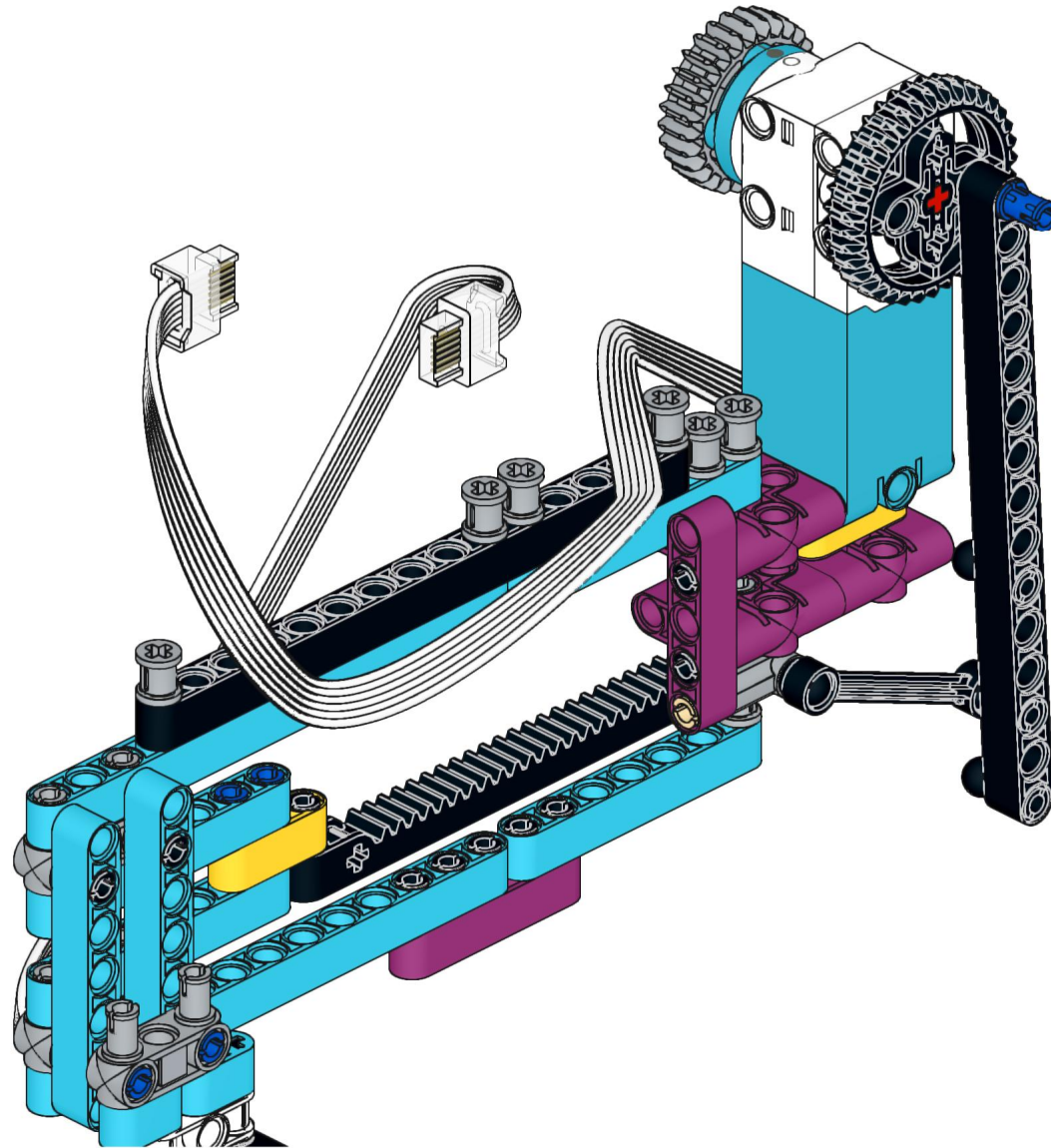
26



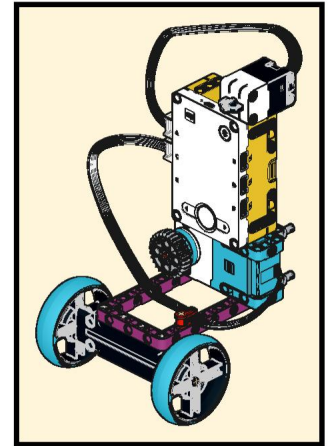
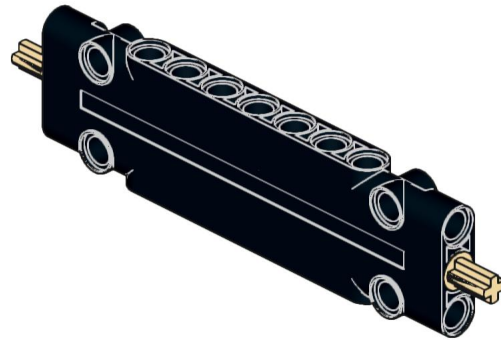
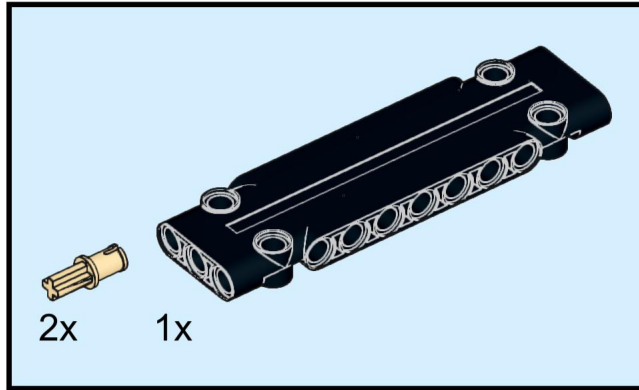
27



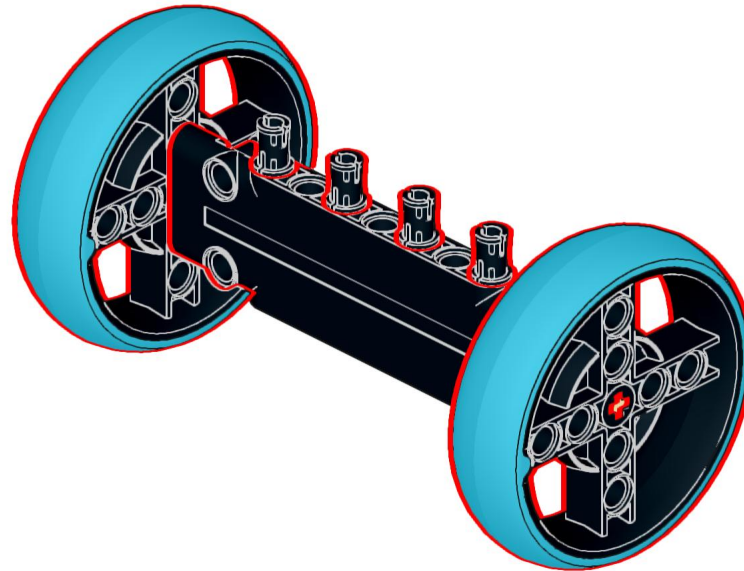
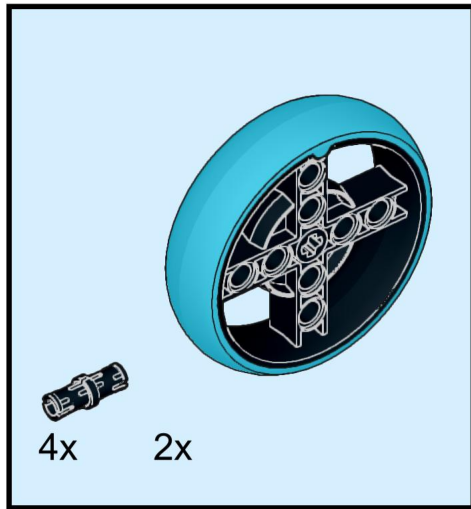
28



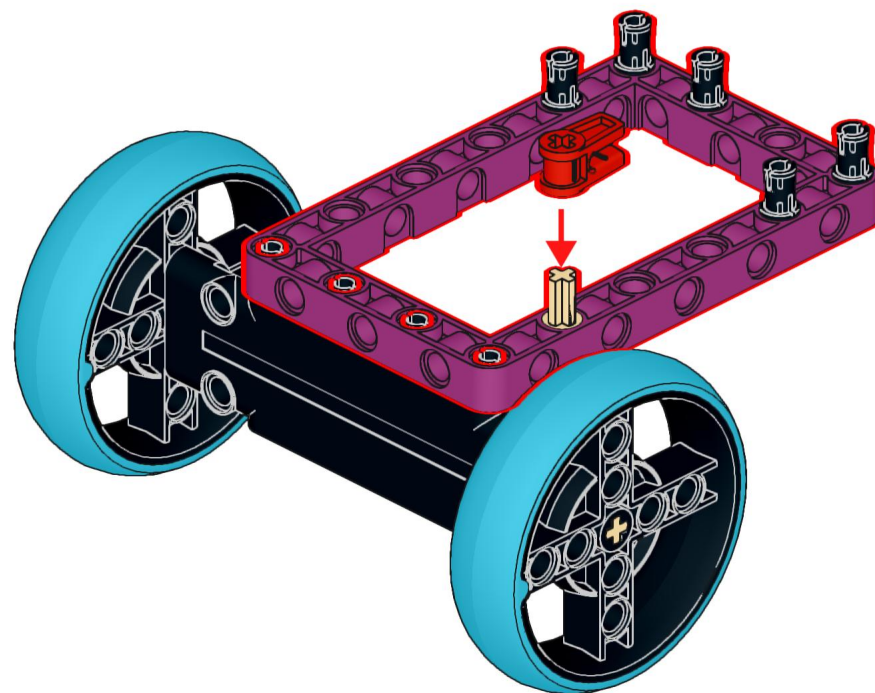
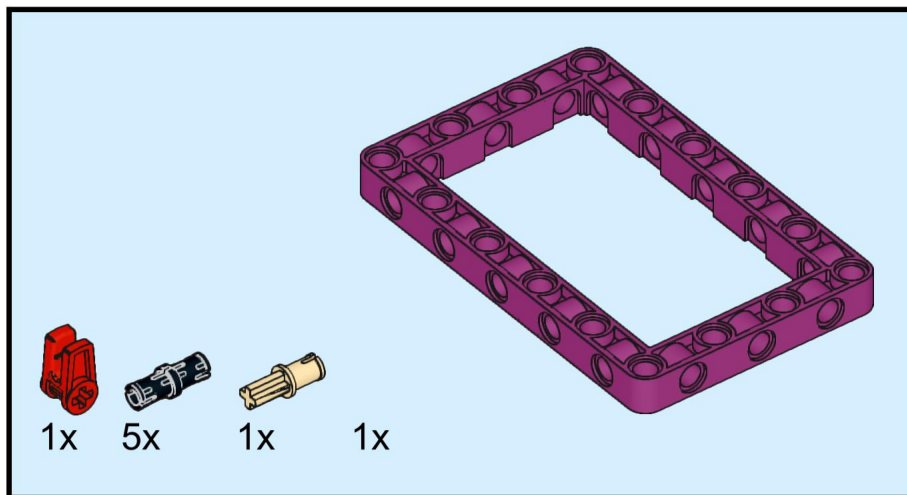
29



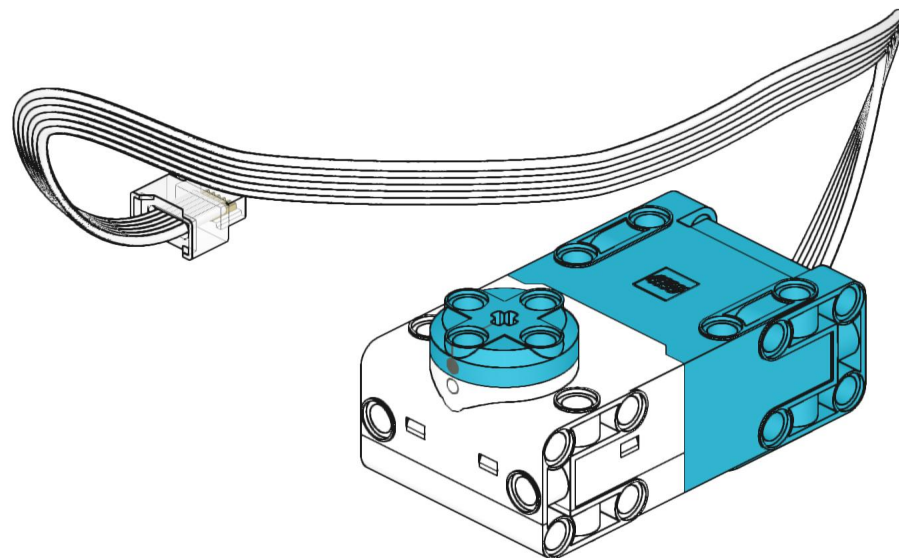
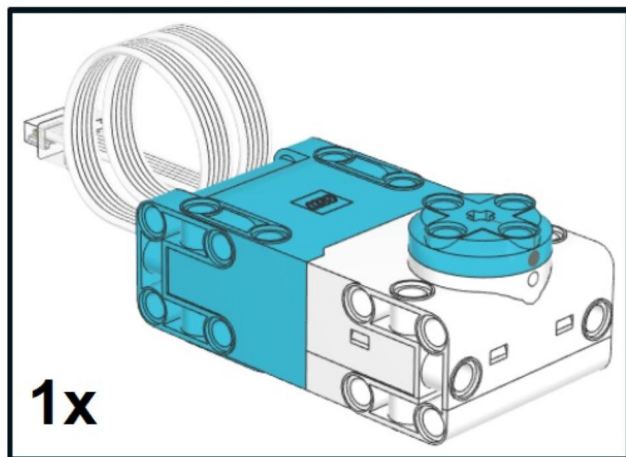
30



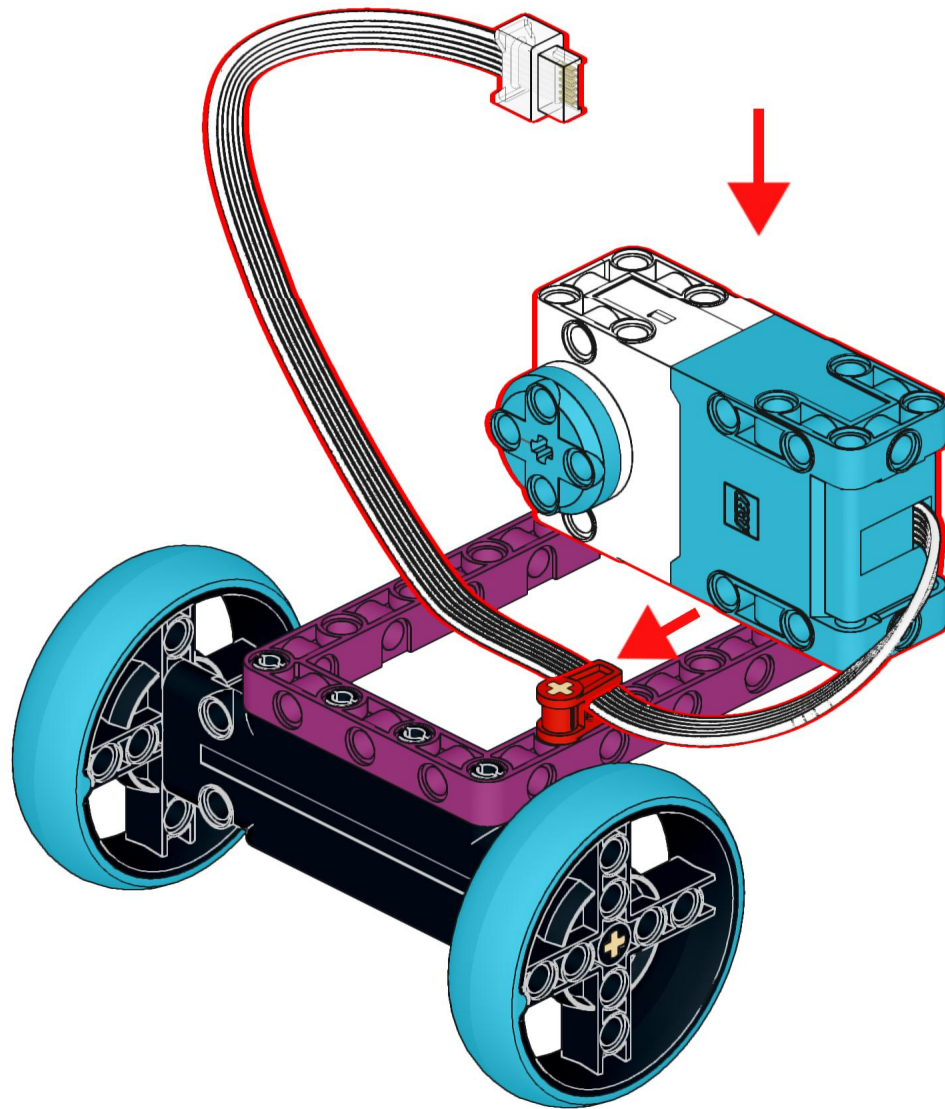
31



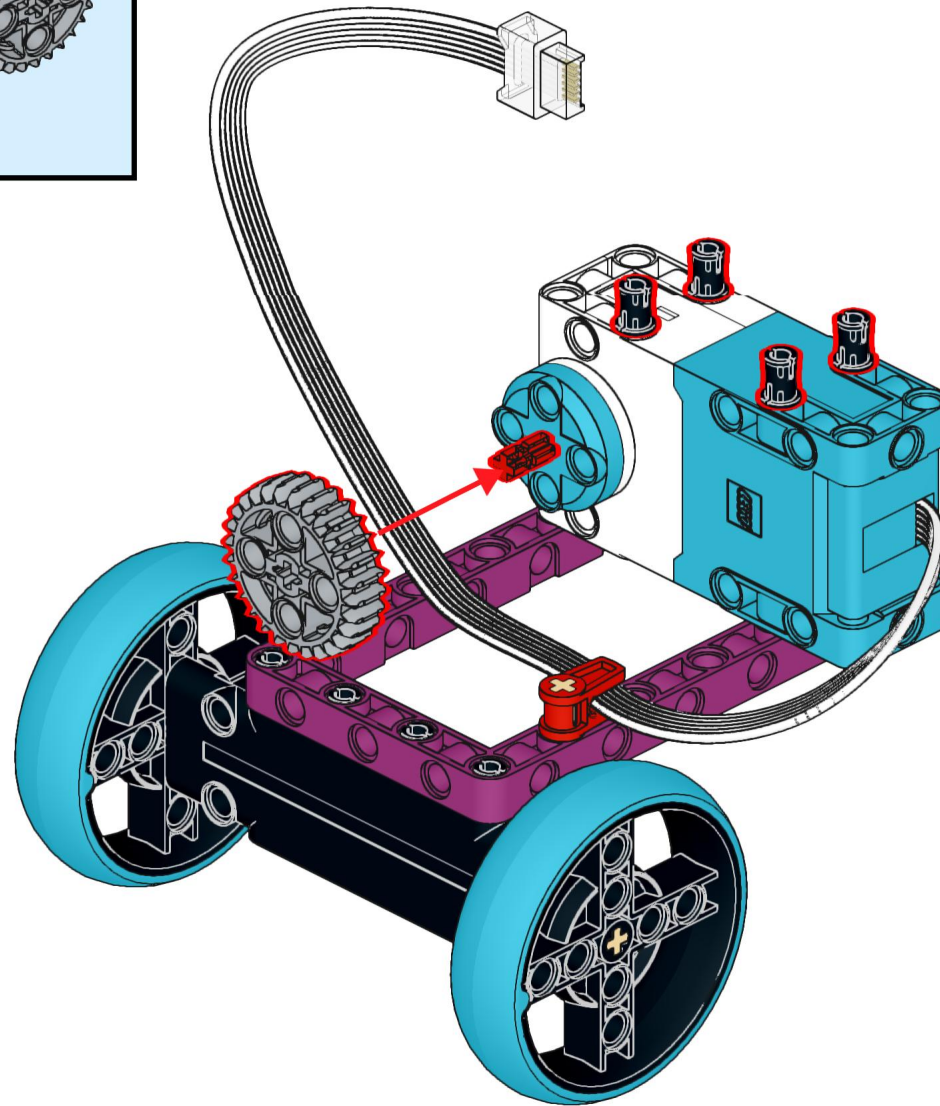
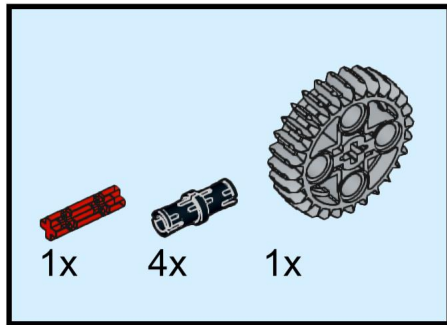
32



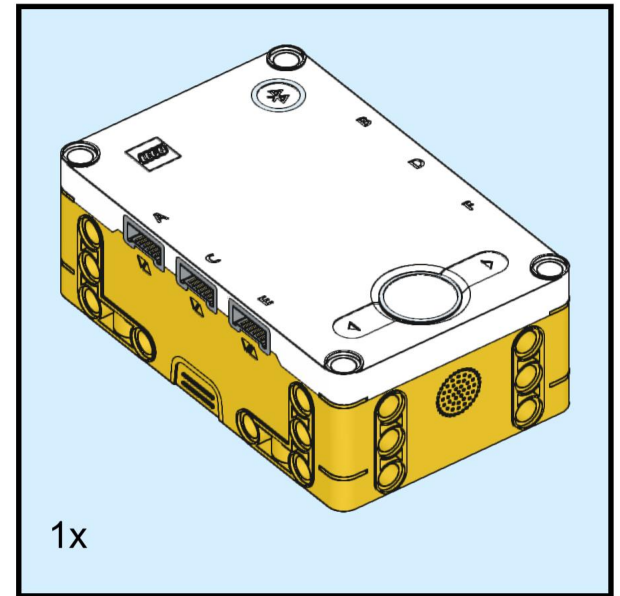
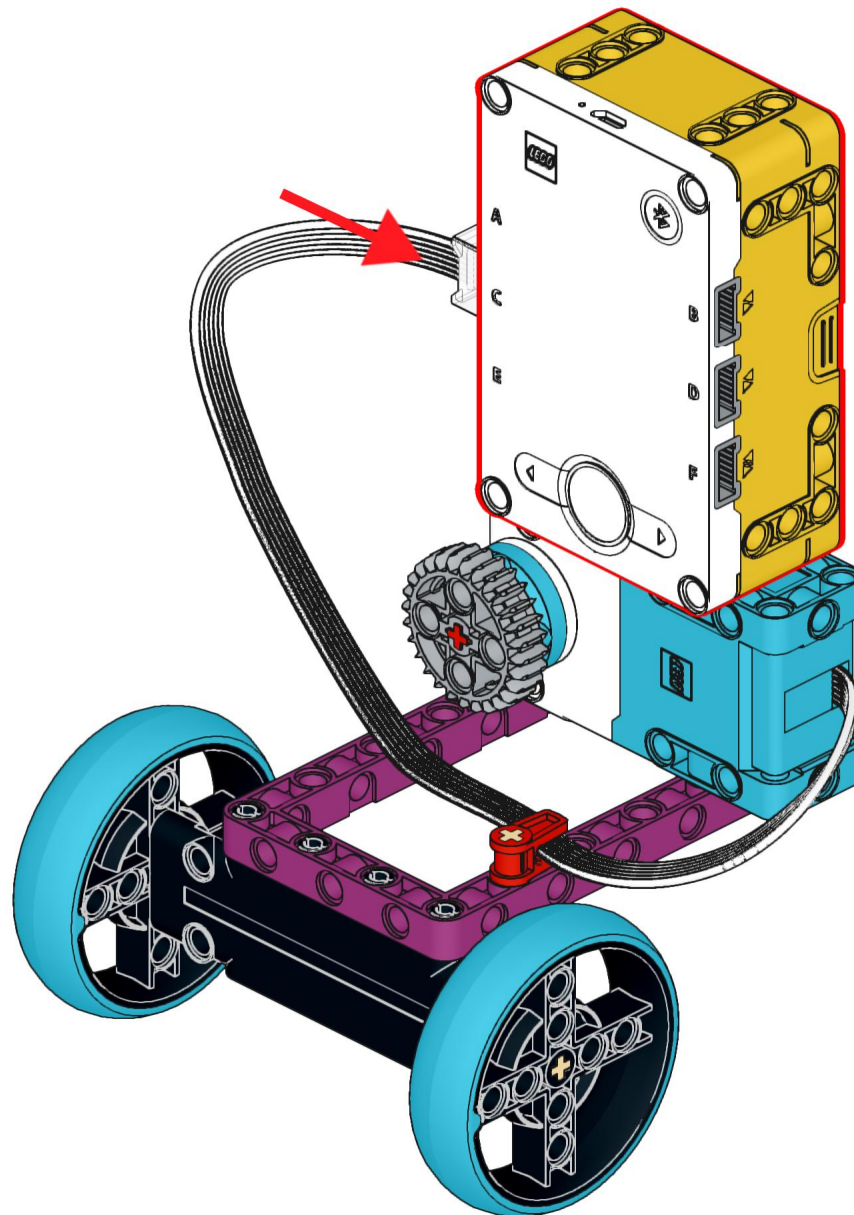
33



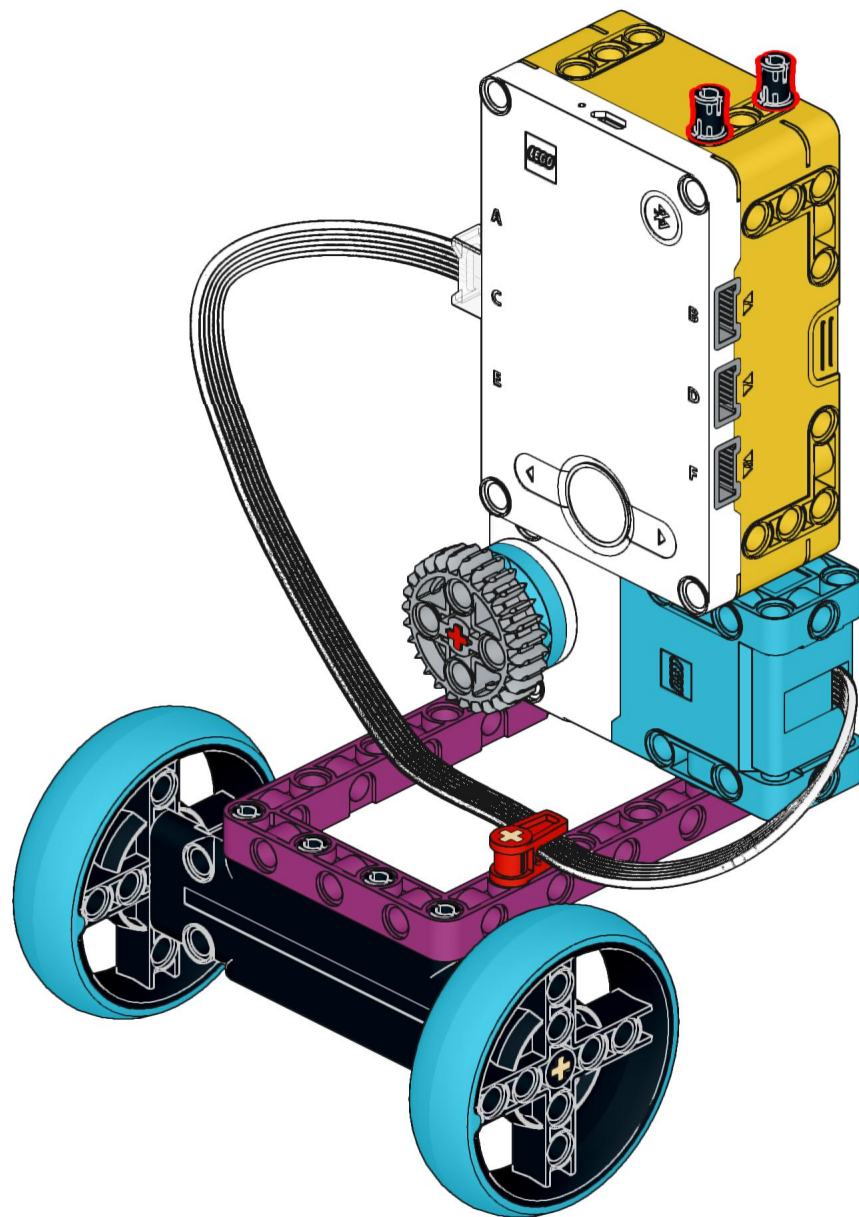
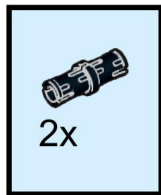
34



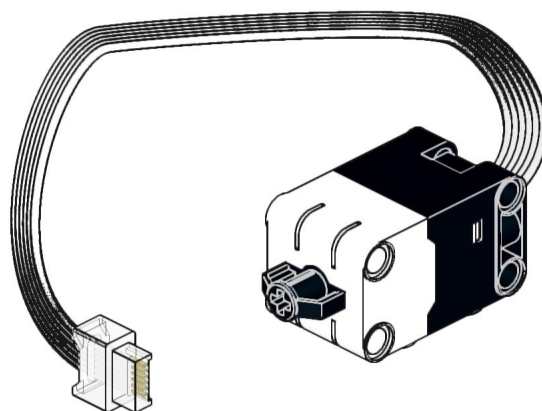
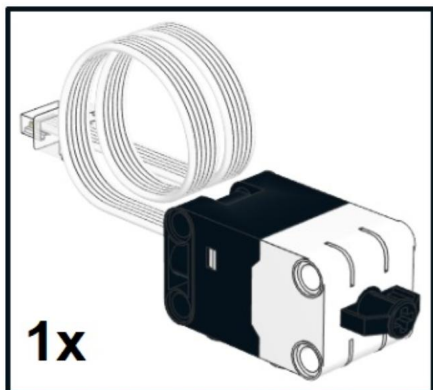
35



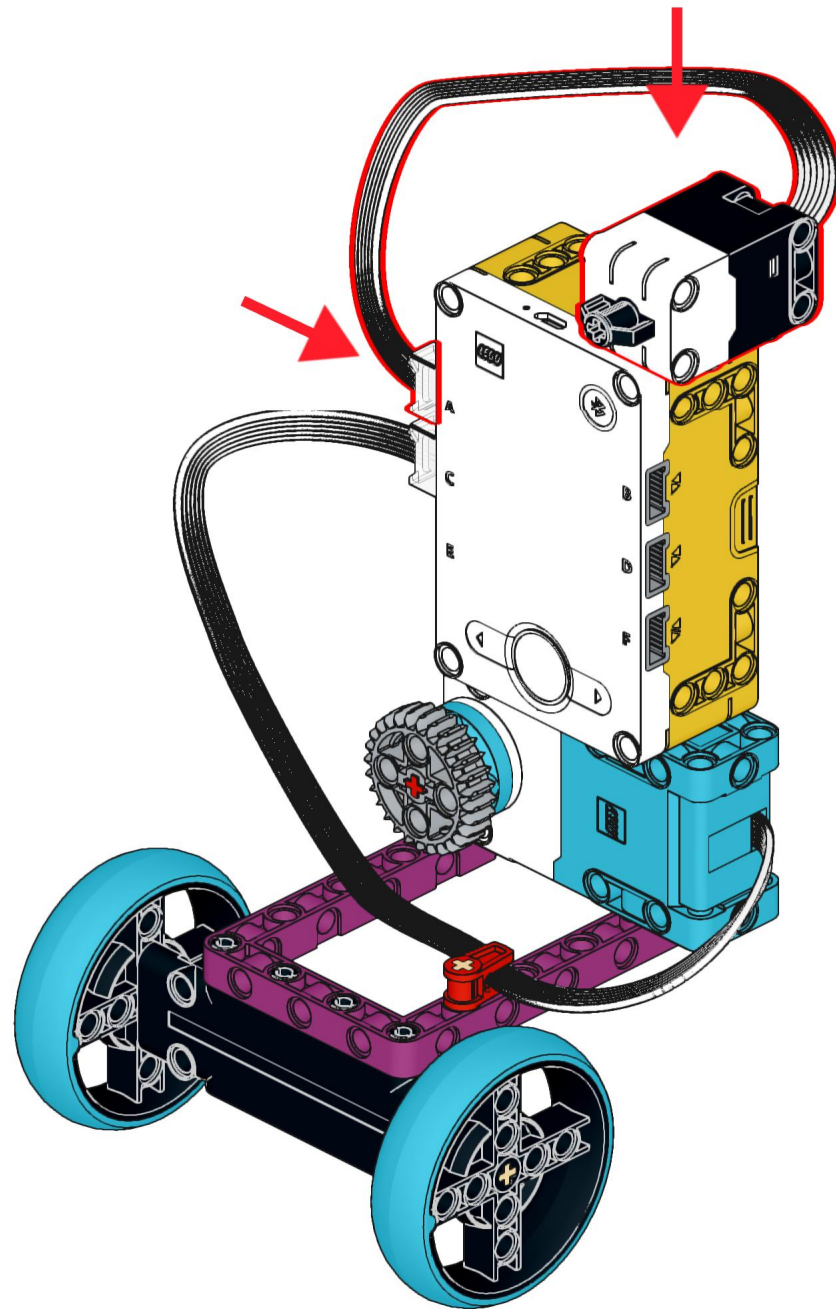
36



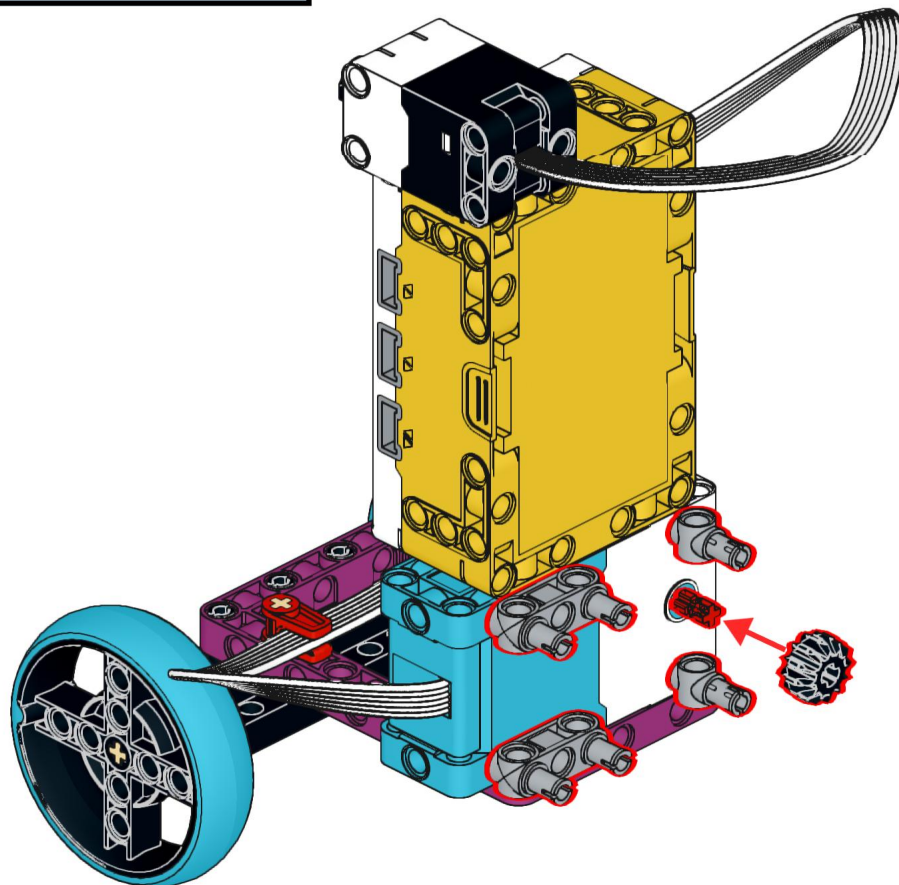
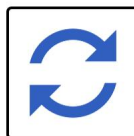
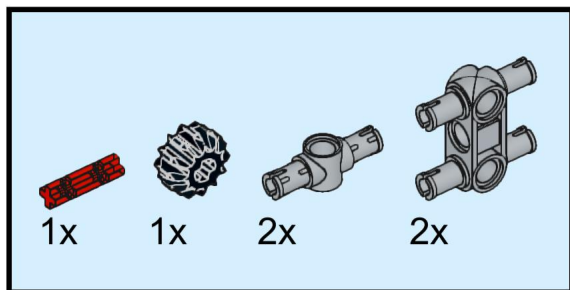
37



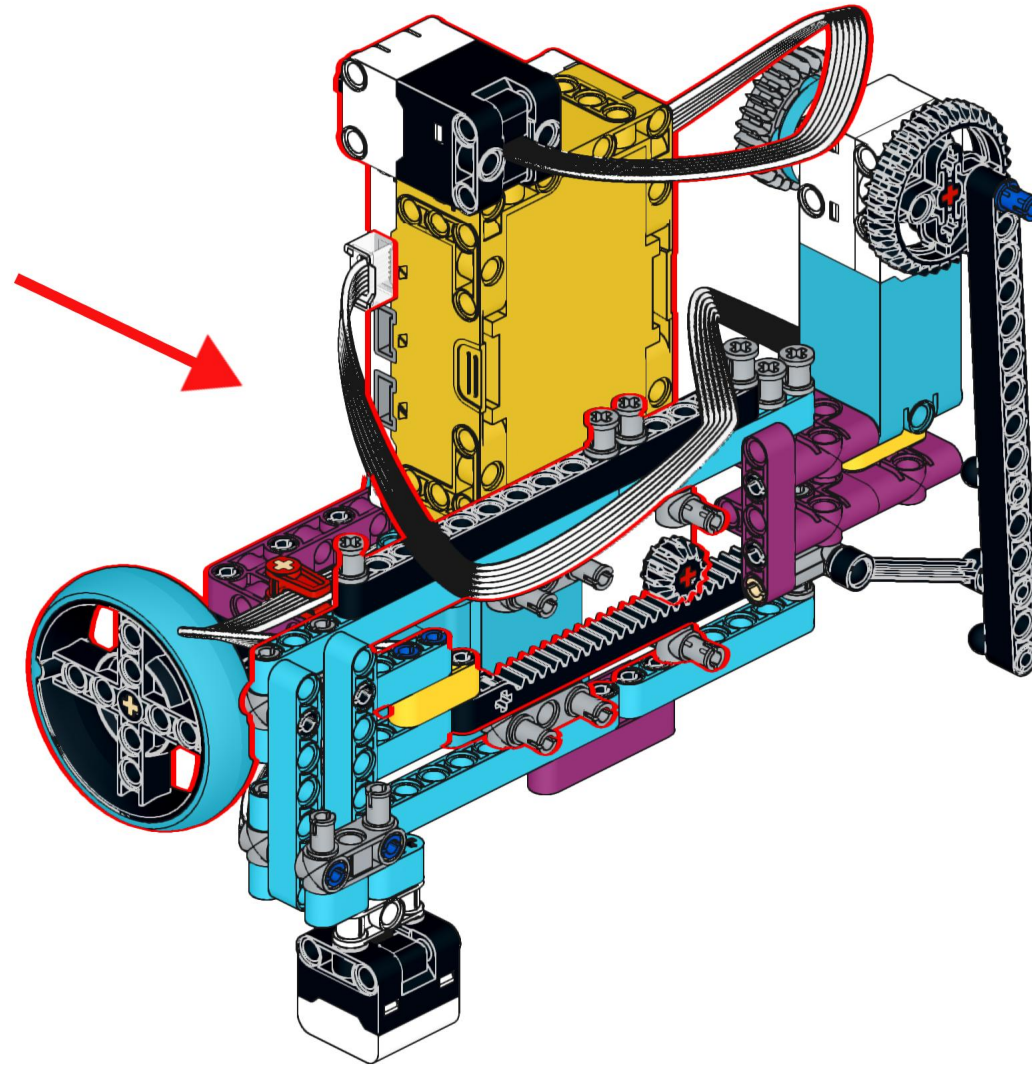
38



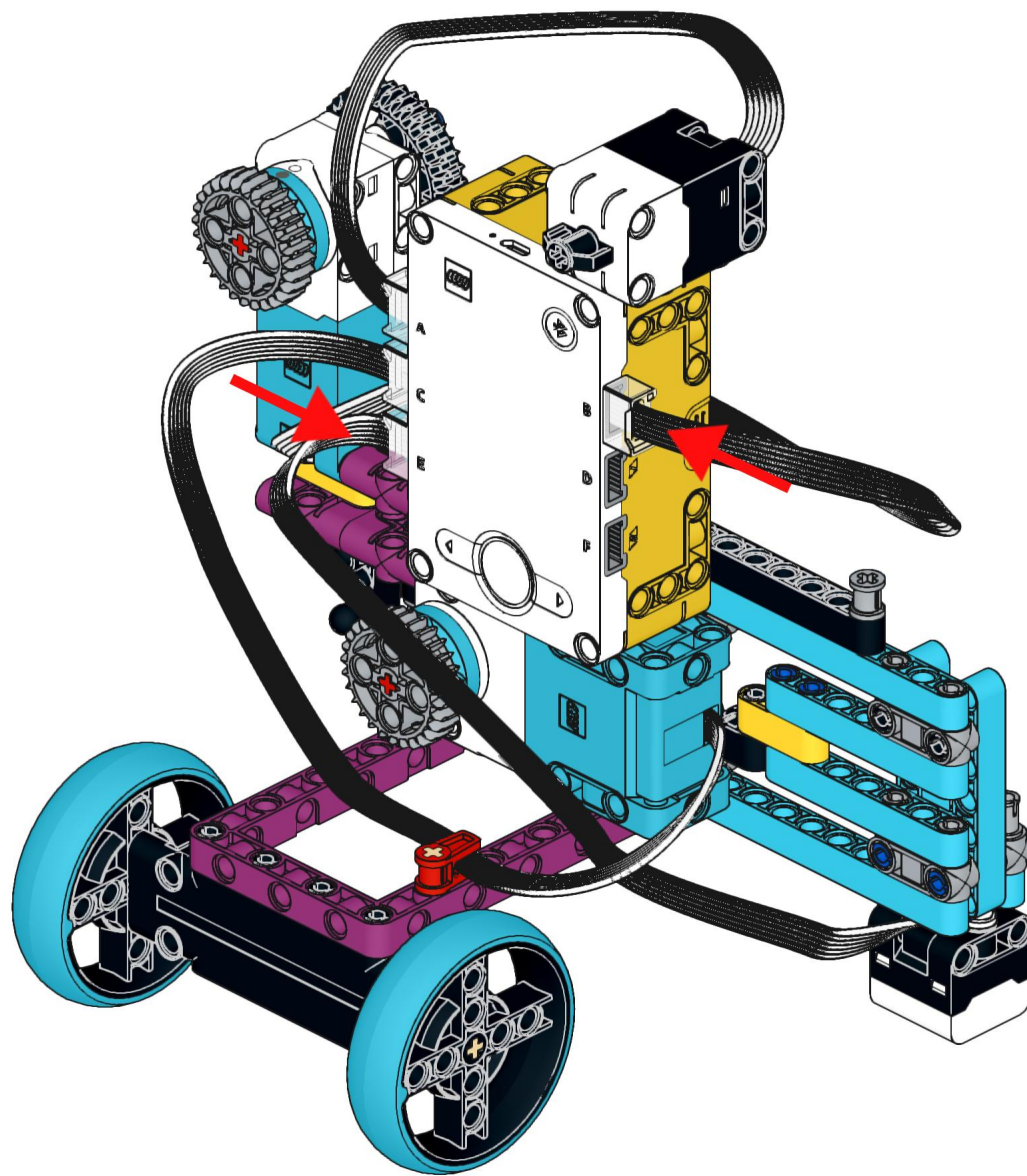
39



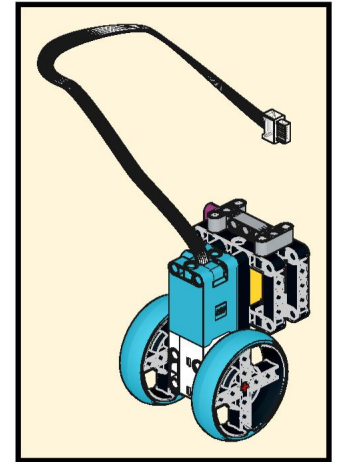
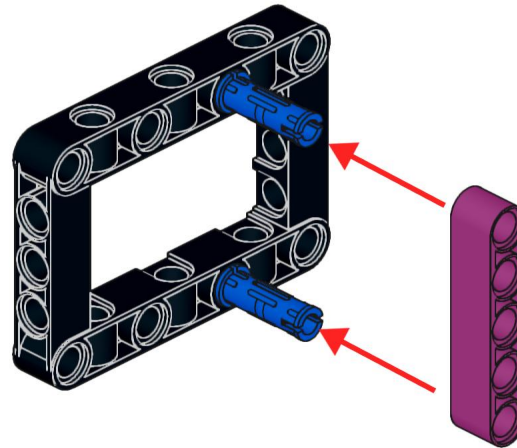
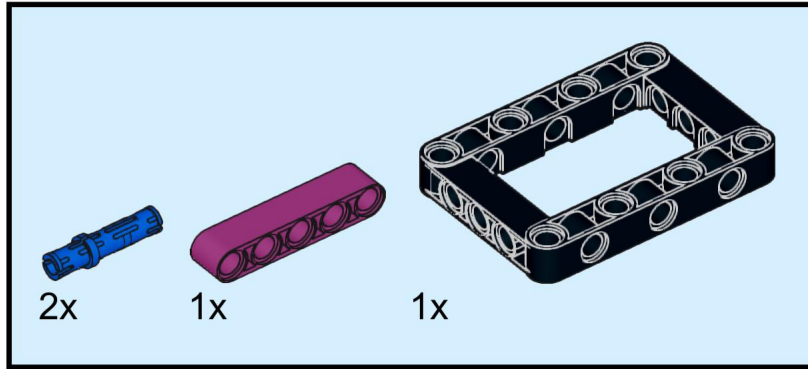
40



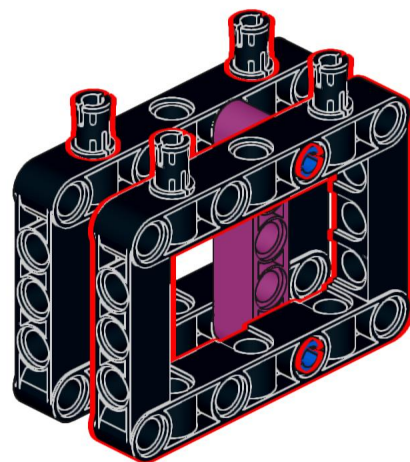
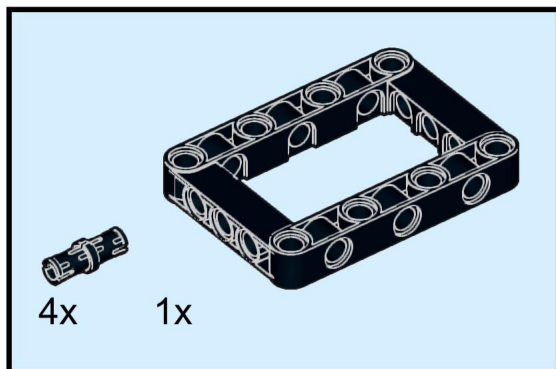
41



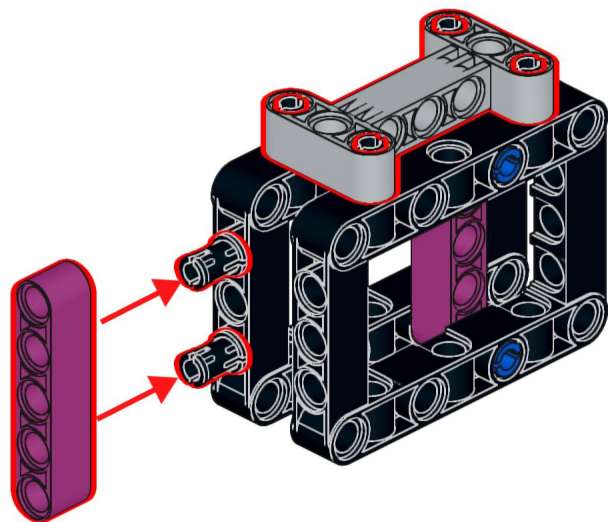
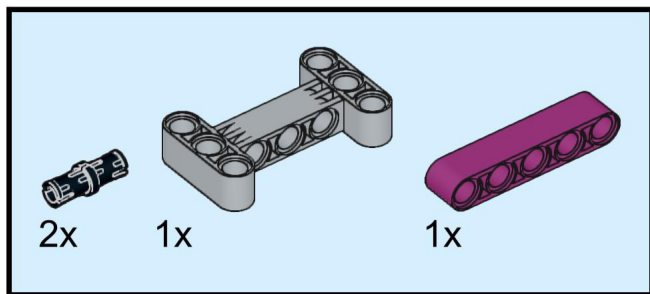
42



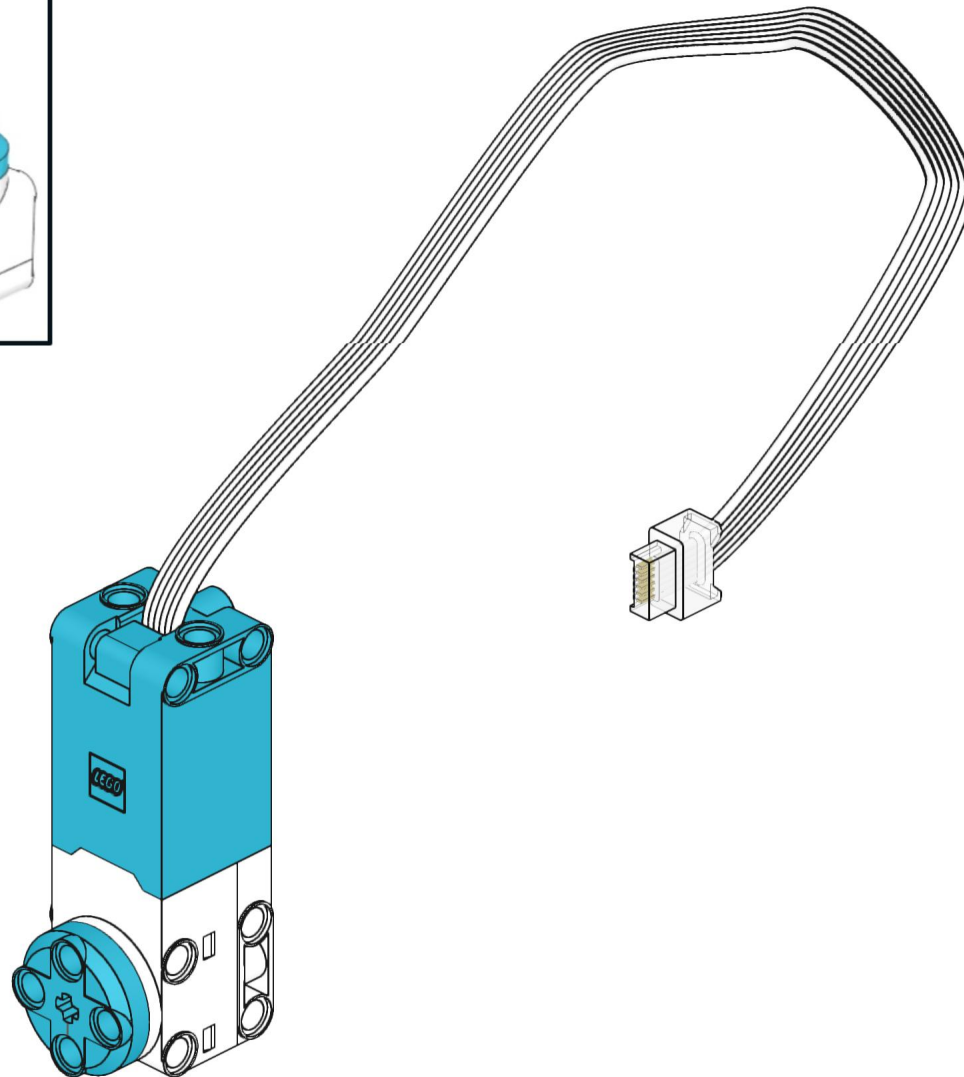
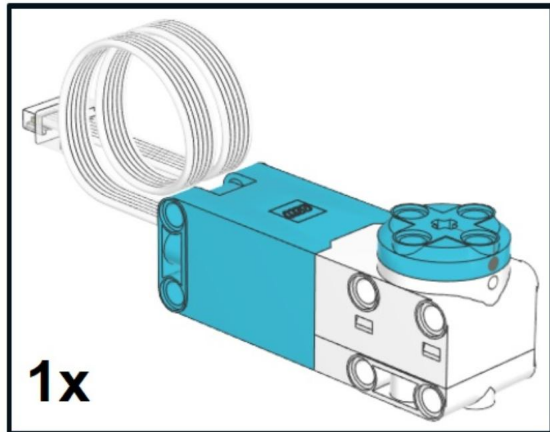
43



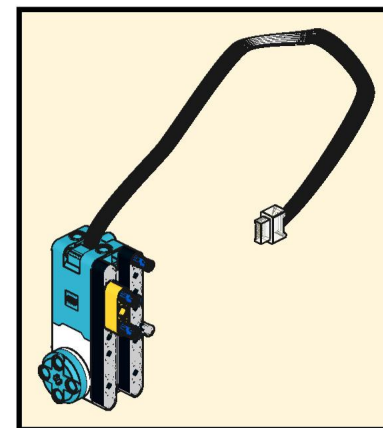
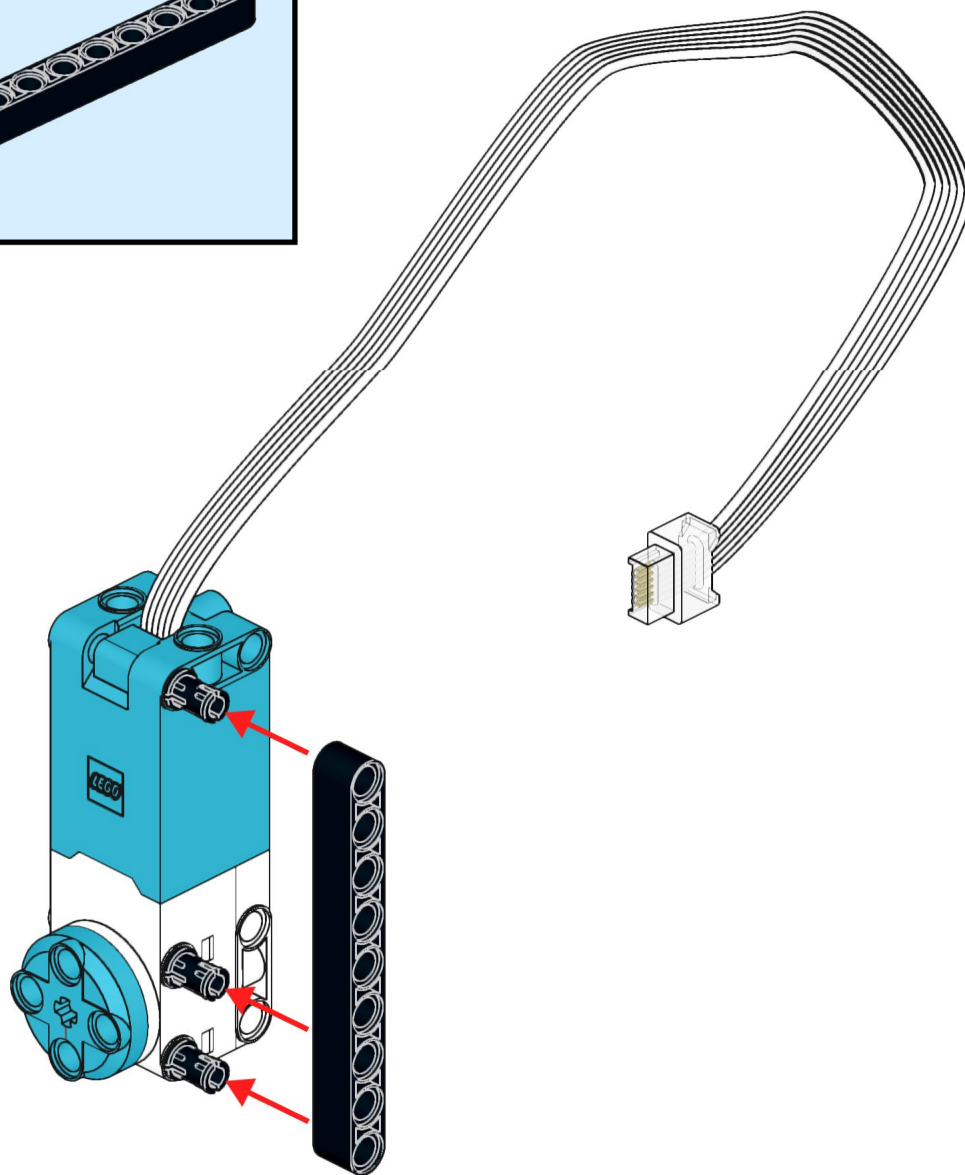
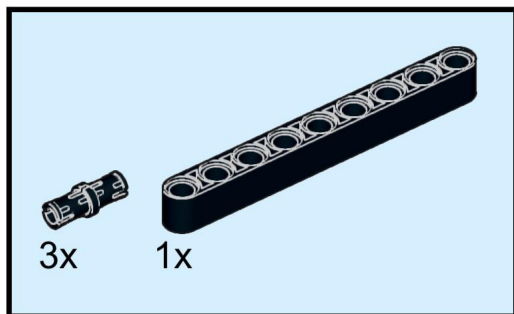
44



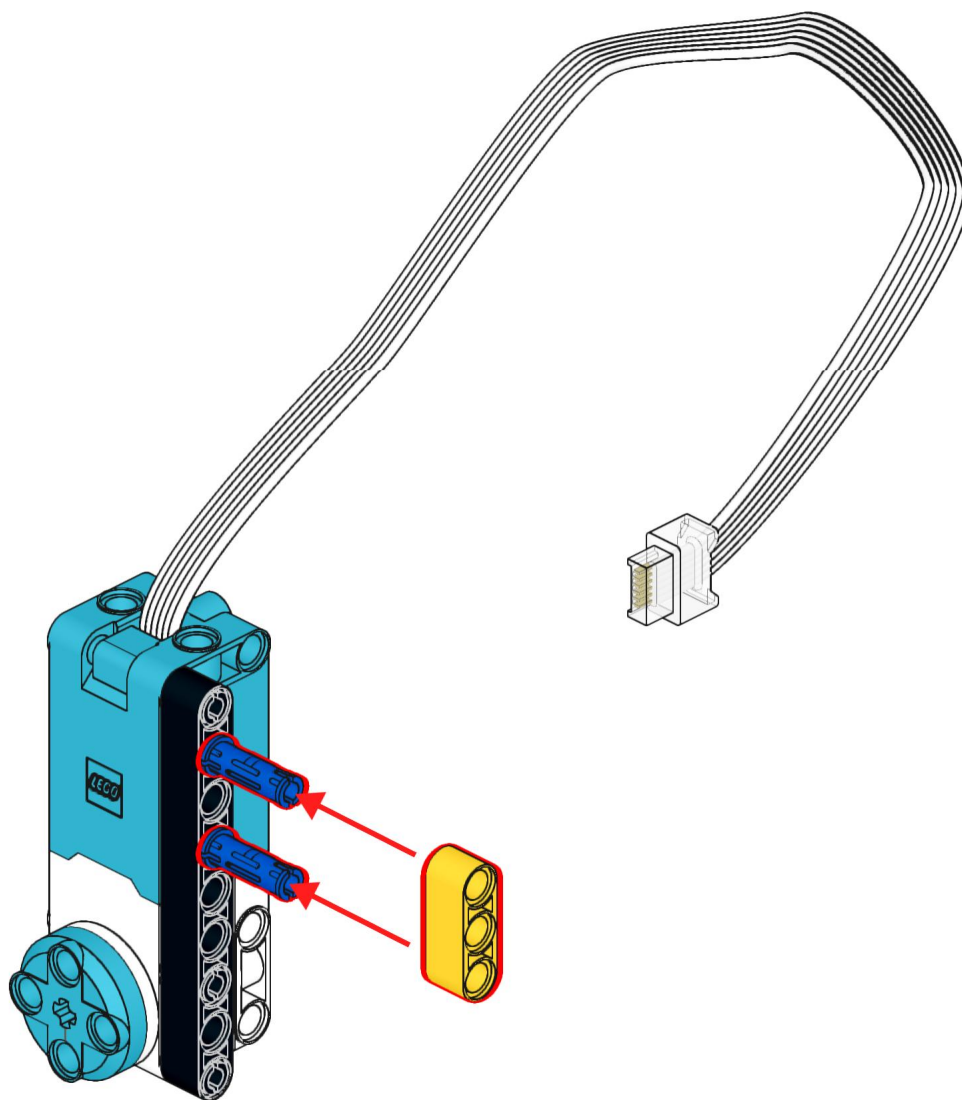
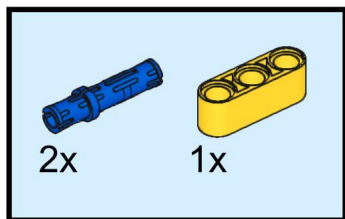
45



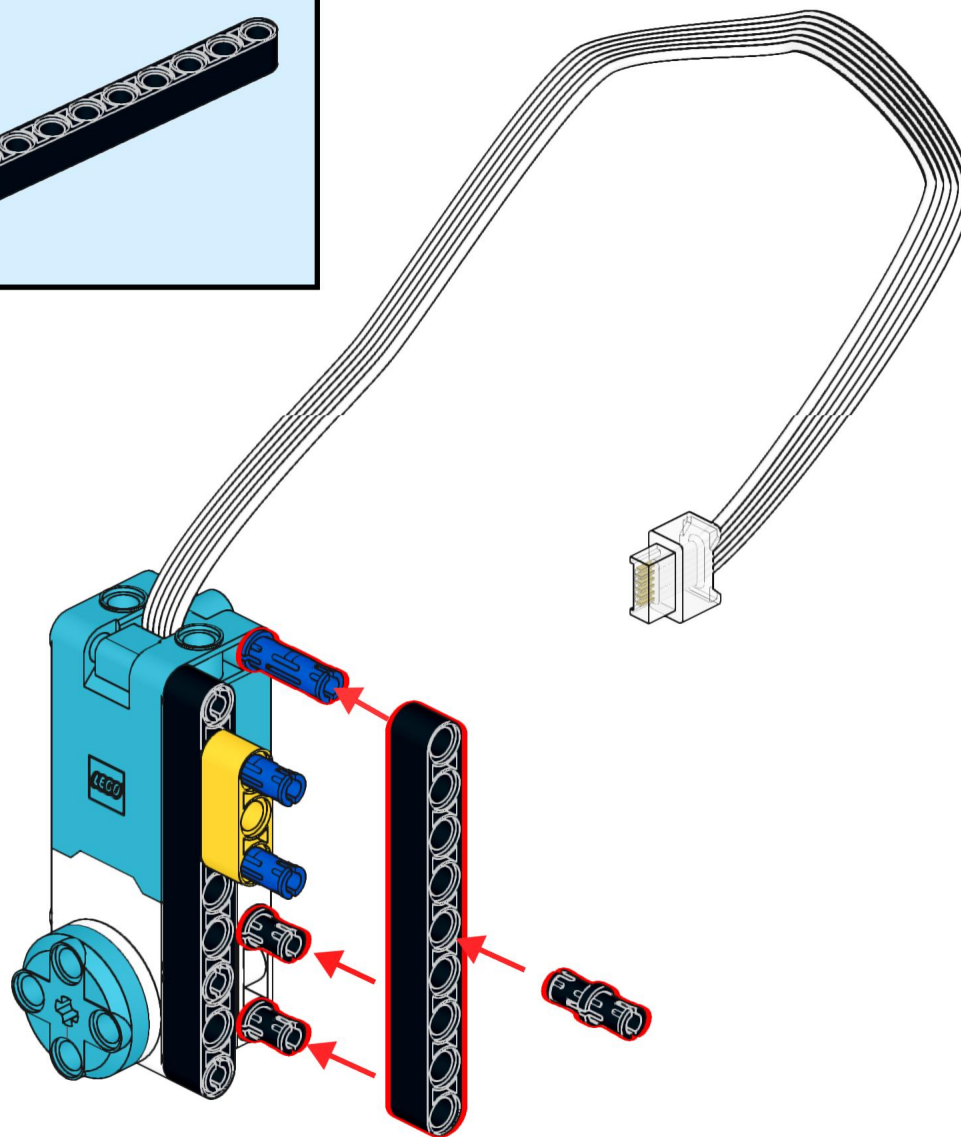
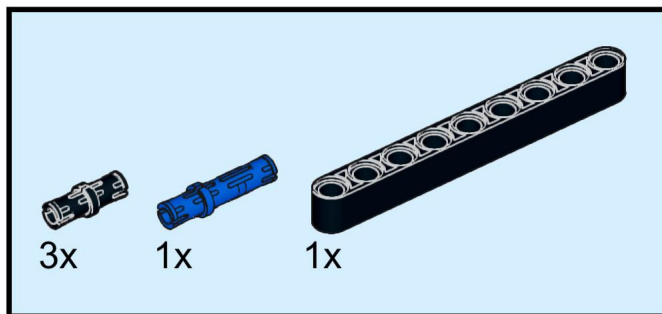
46



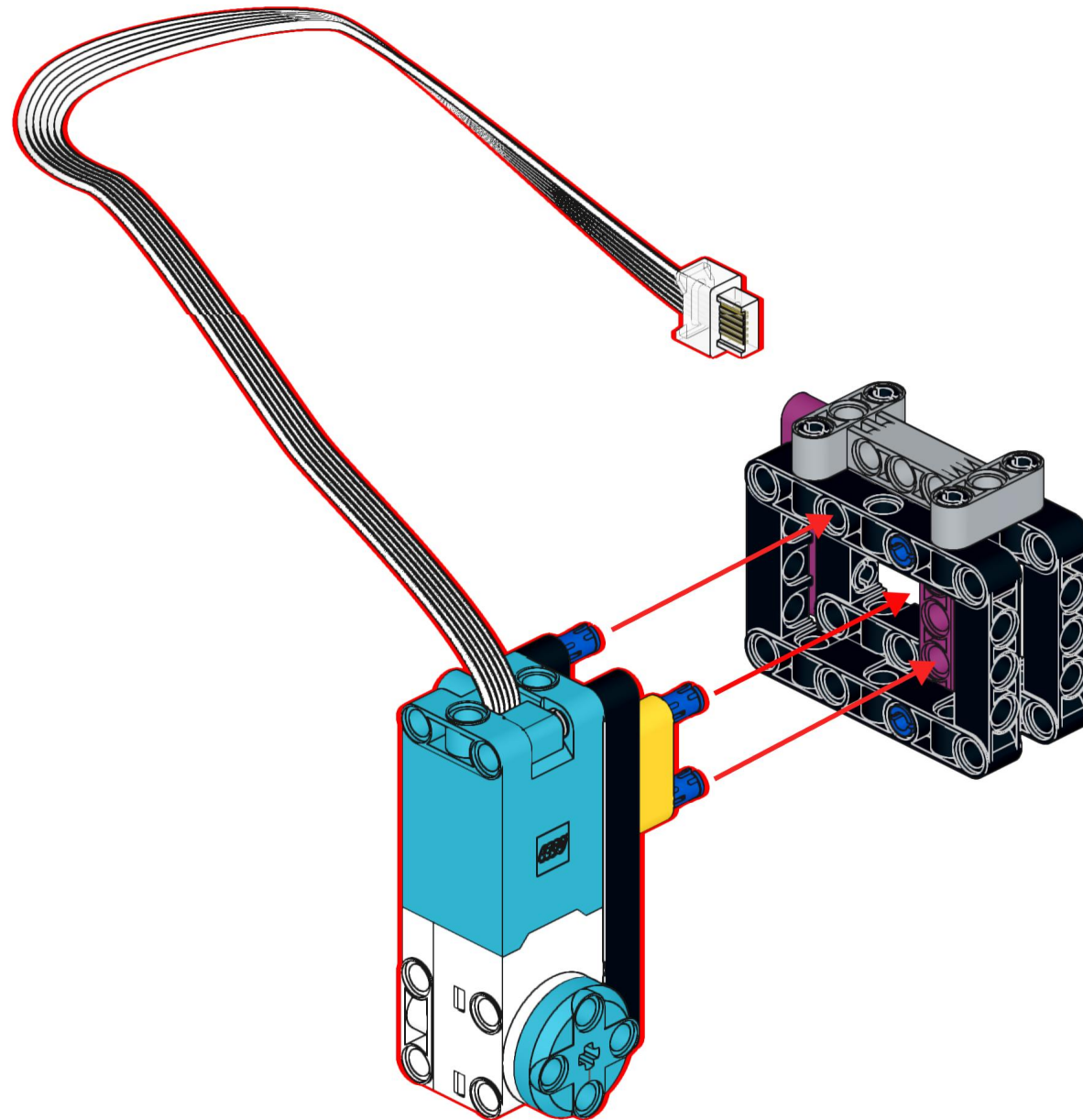
47



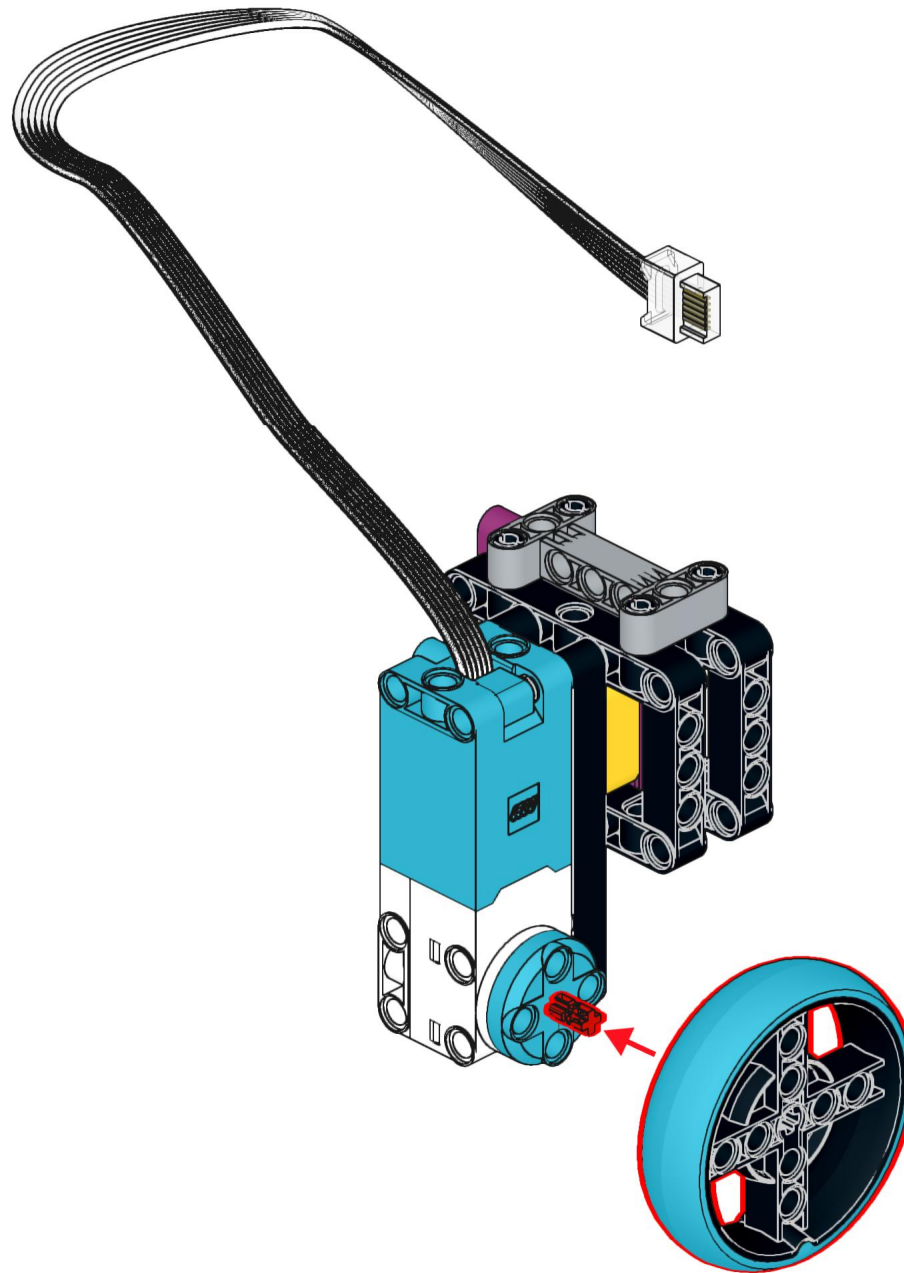
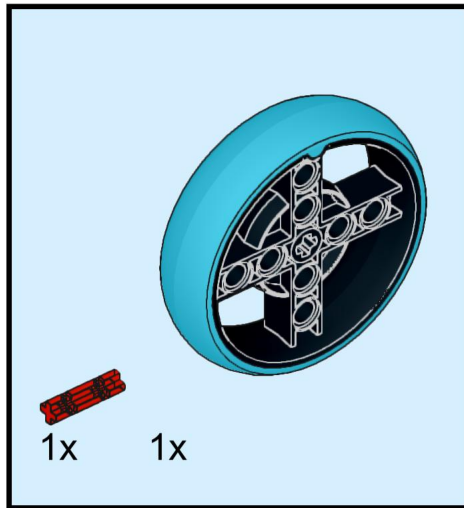
48



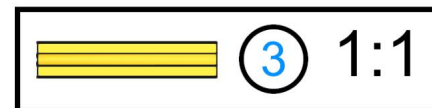
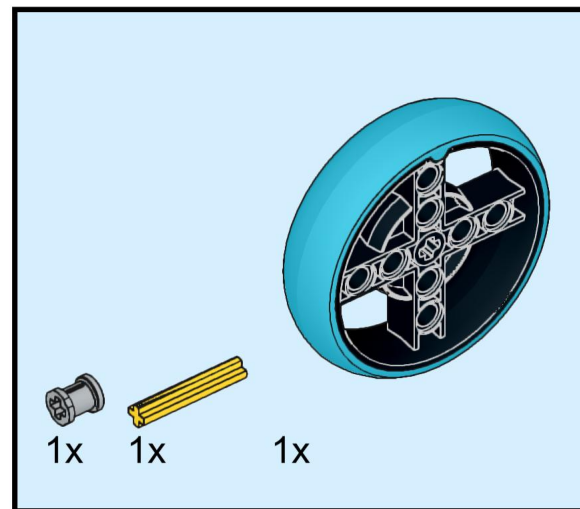
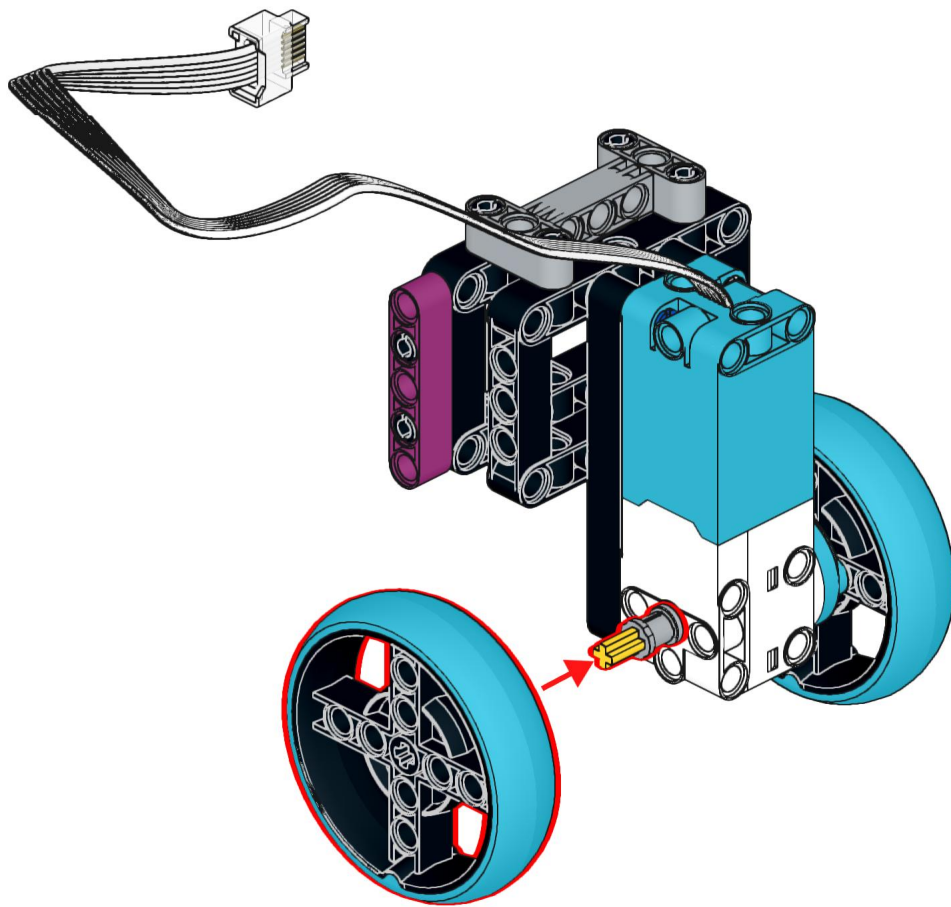
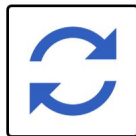
49



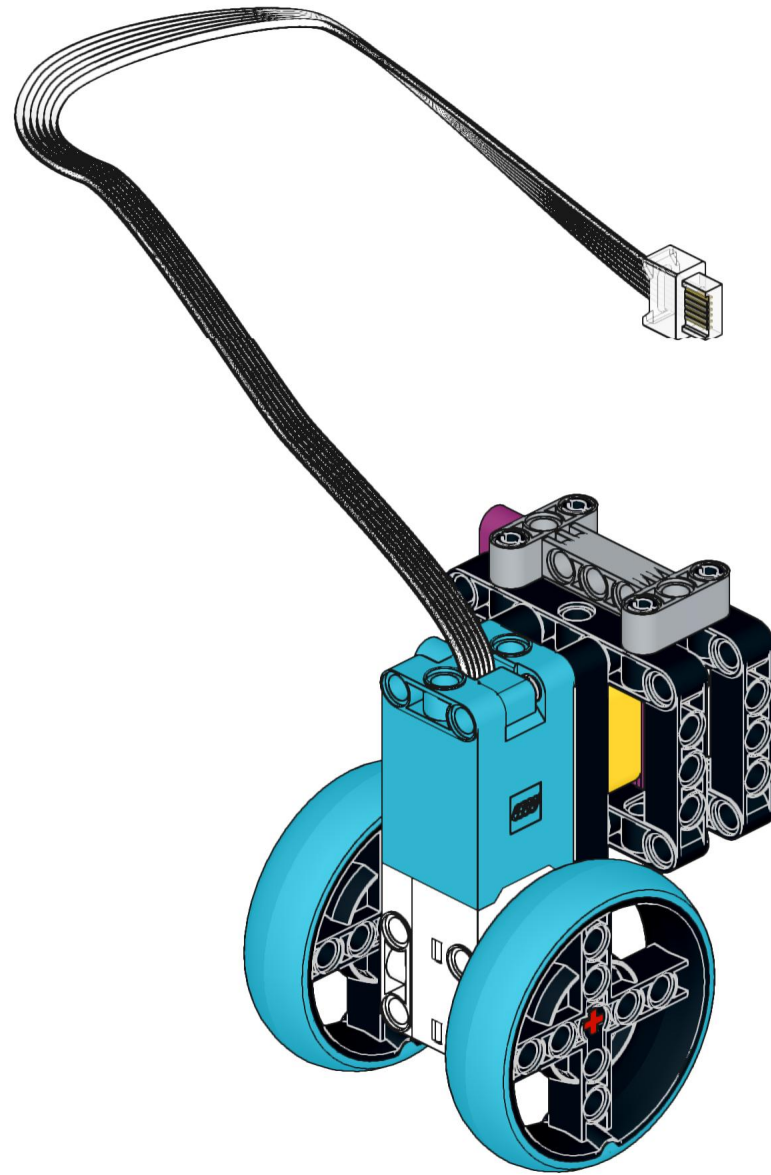
50



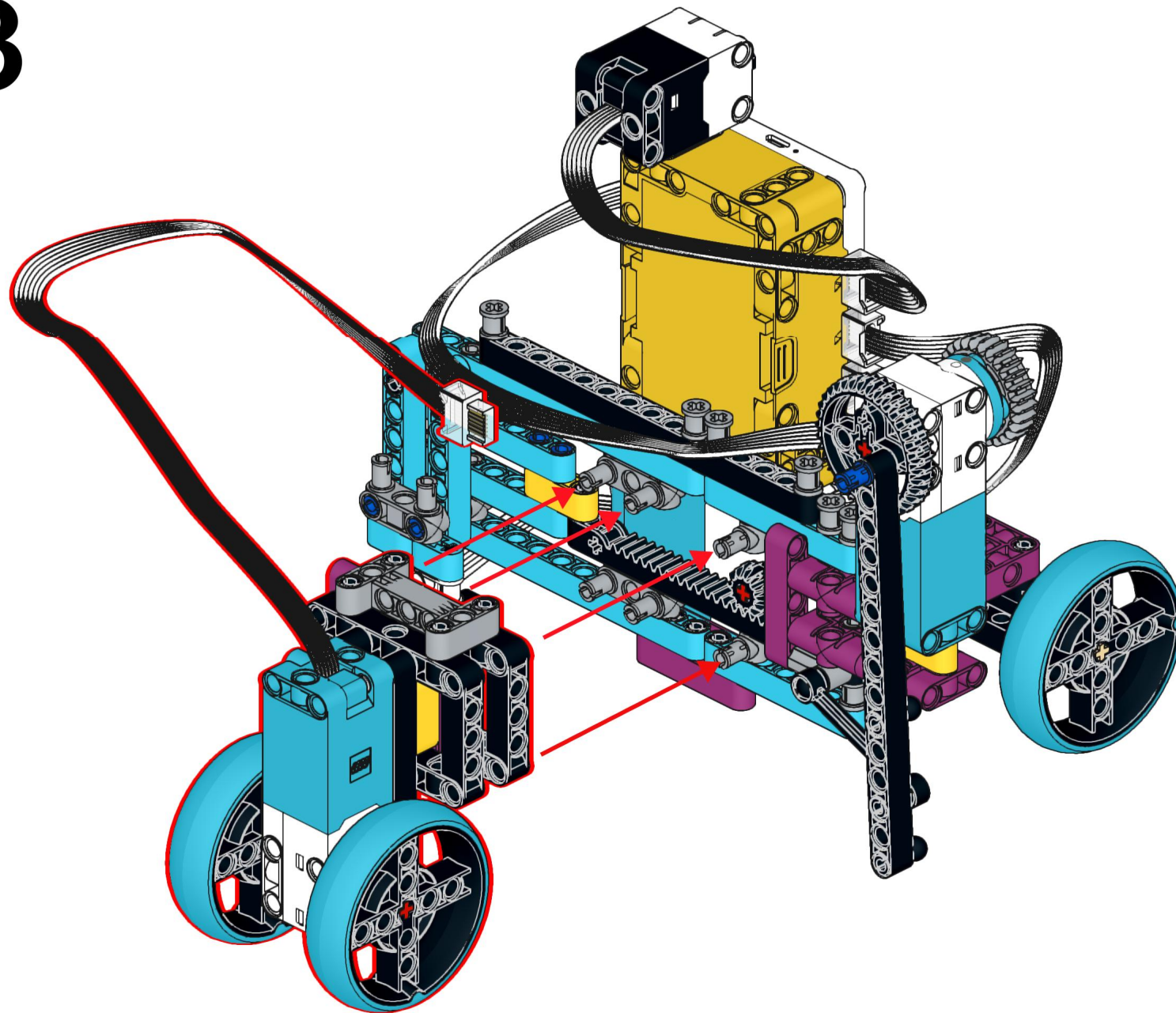
51



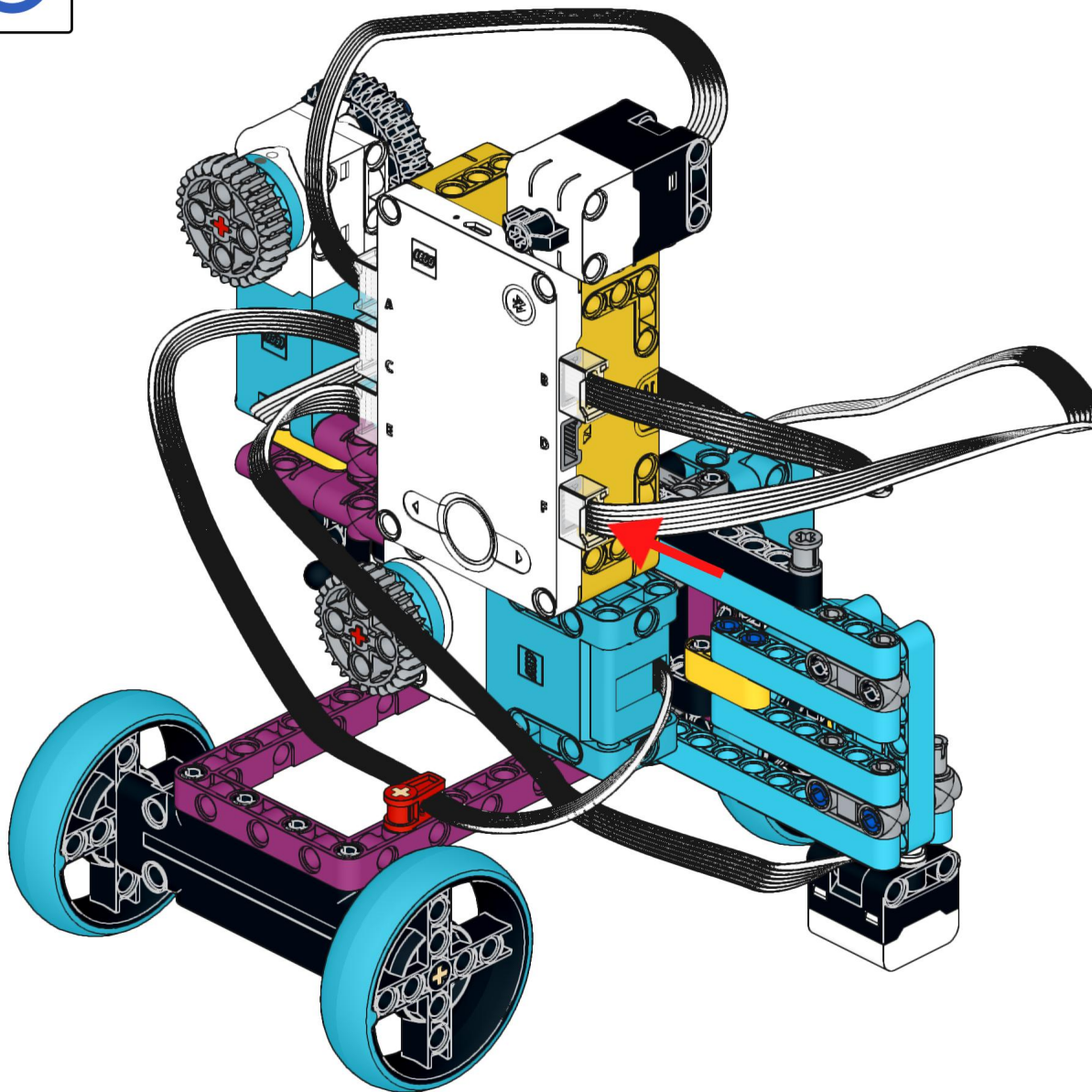
52



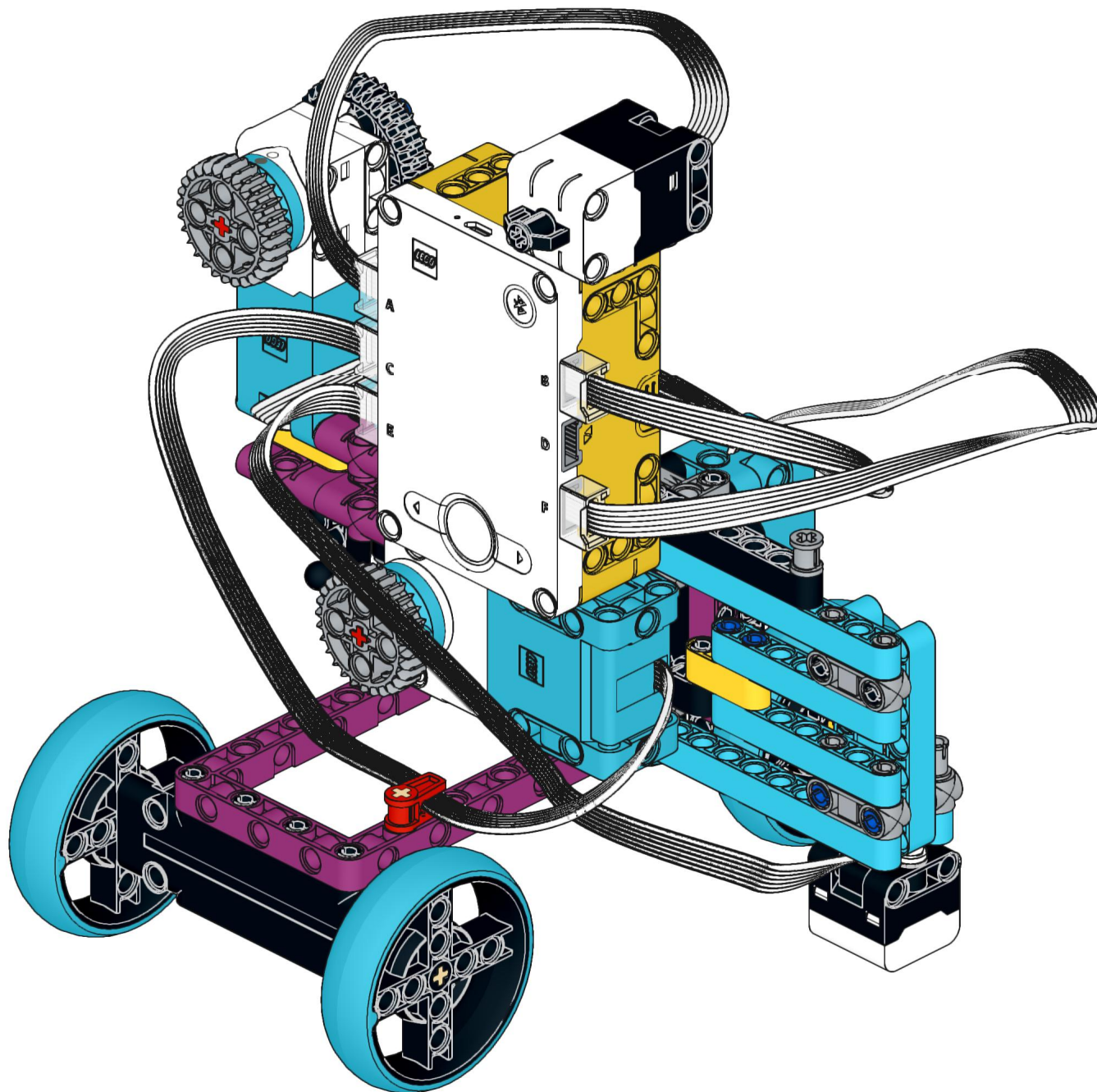
53



54



55





4x



41x



1x



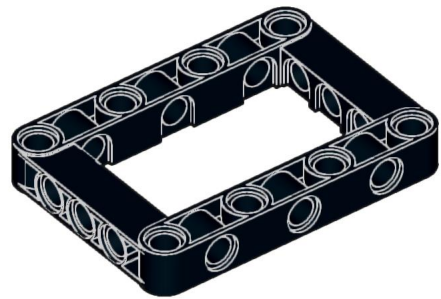
2x



1x



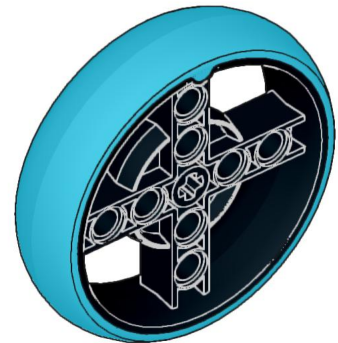
1x



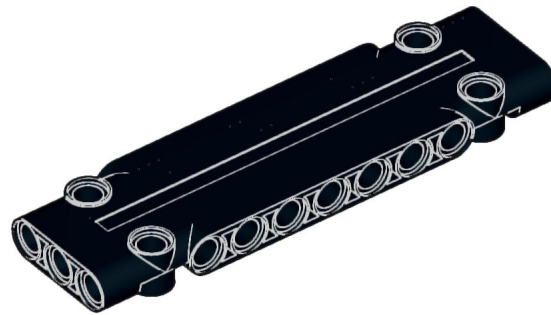
2x



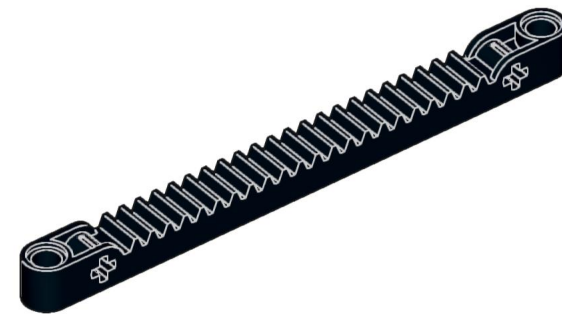
2x



4x



1x



1x



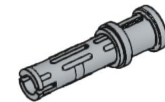
2x



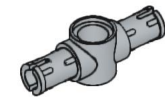
1x



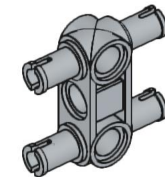
1x



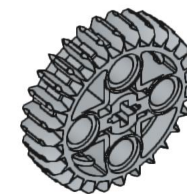
7x



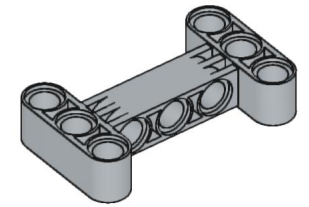
2x



5x



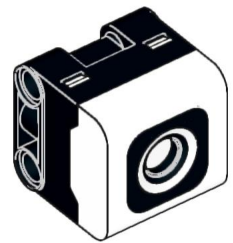
2x



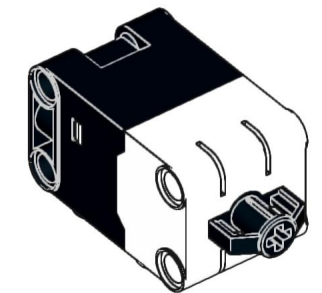
1x



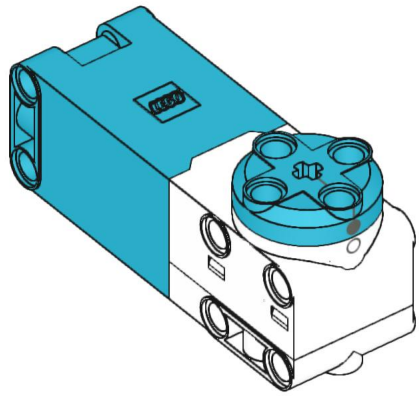
1x



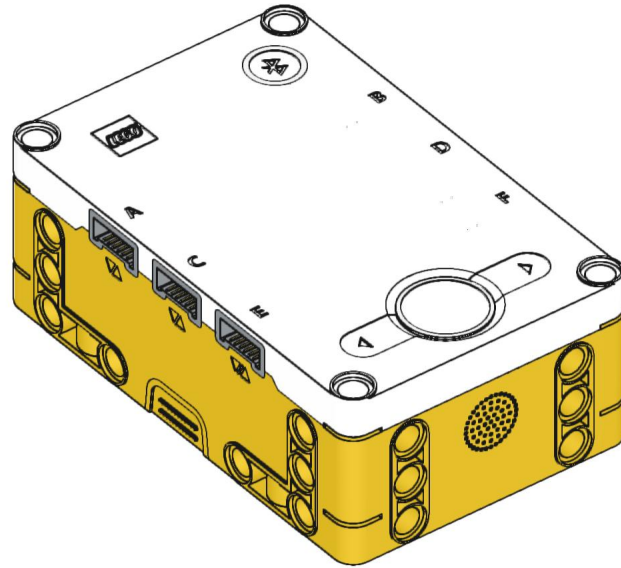
1x



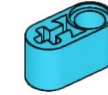
1x



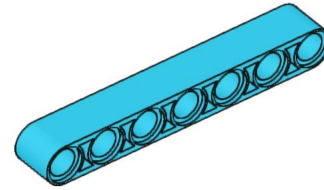
2x



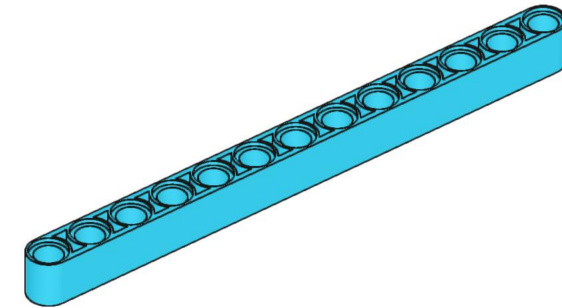
3x



2x



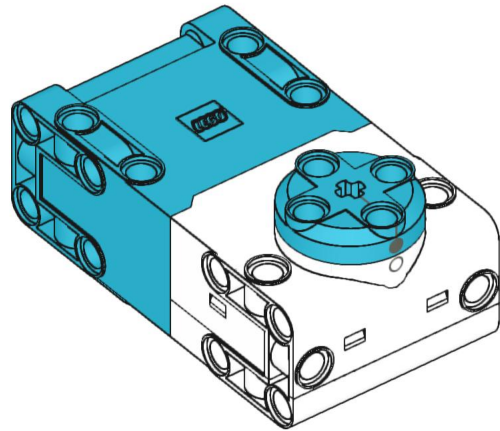
6x



2x



12x



1x

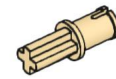
1x



5x



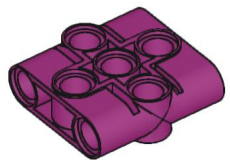
1x



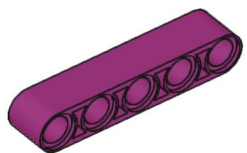
5x



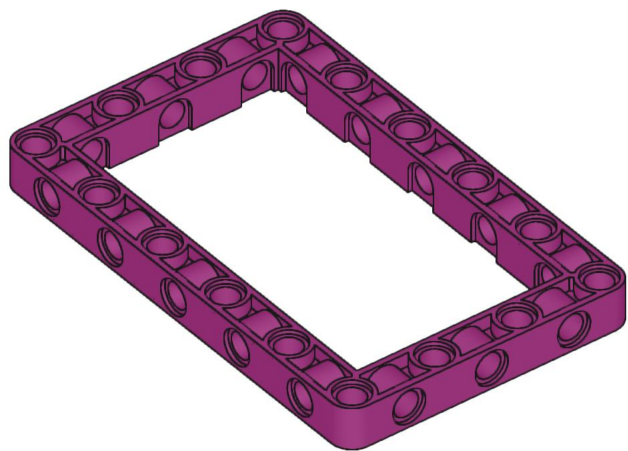
1x



3x



4x



1x