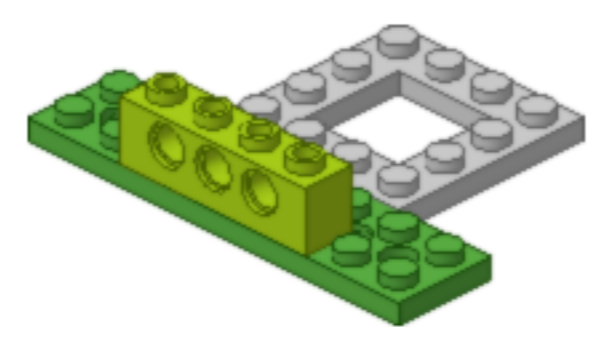
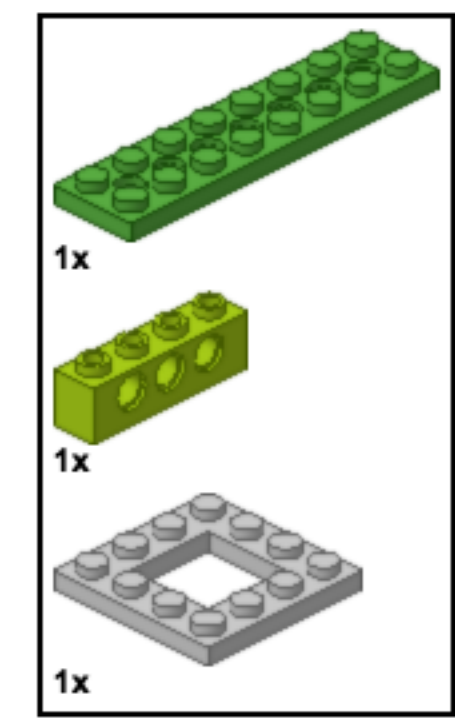
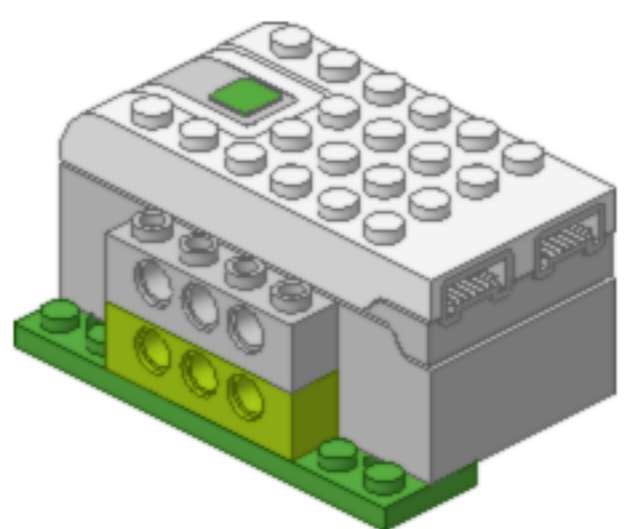
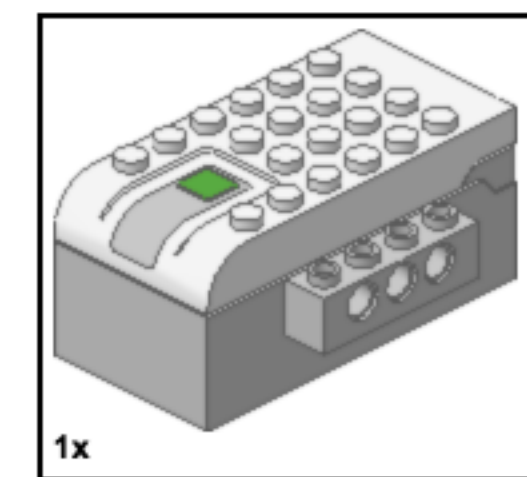


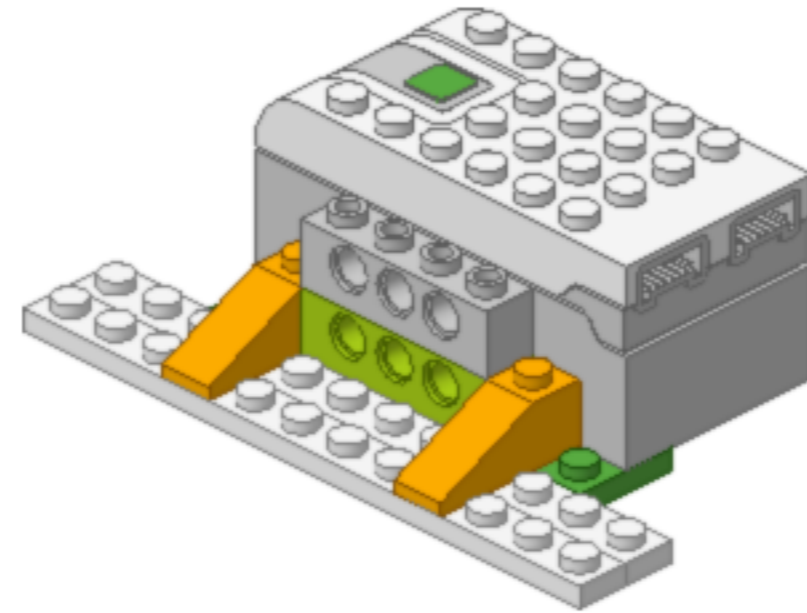
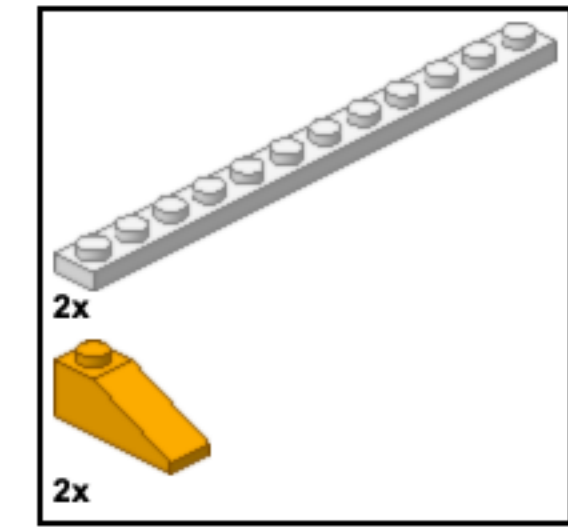
1



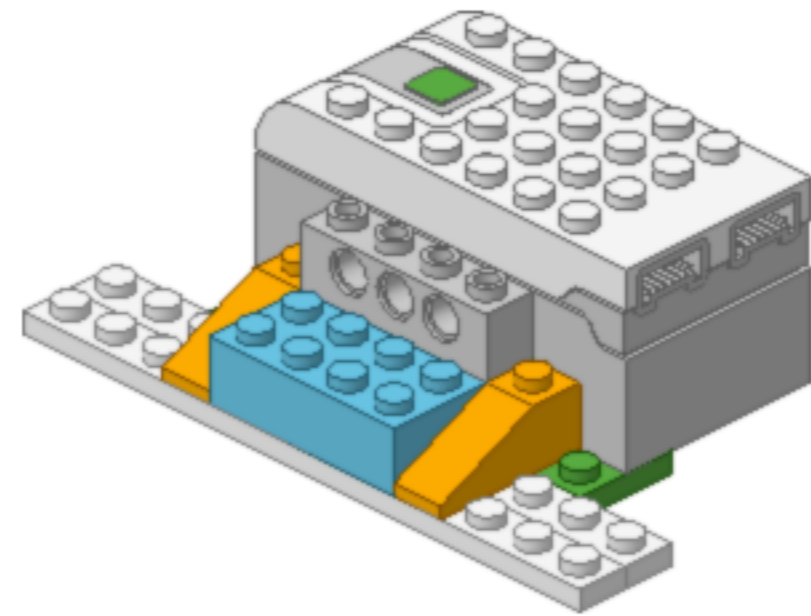
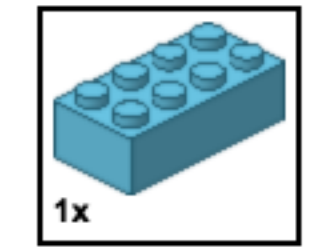
2



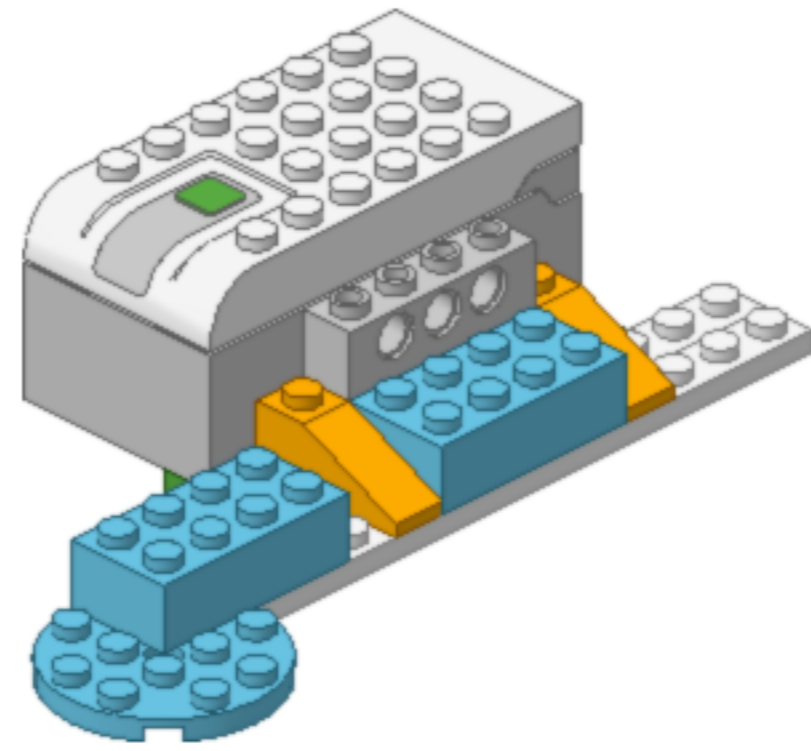
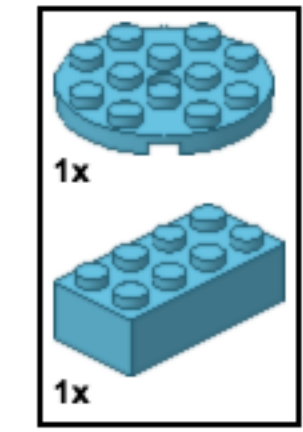
3



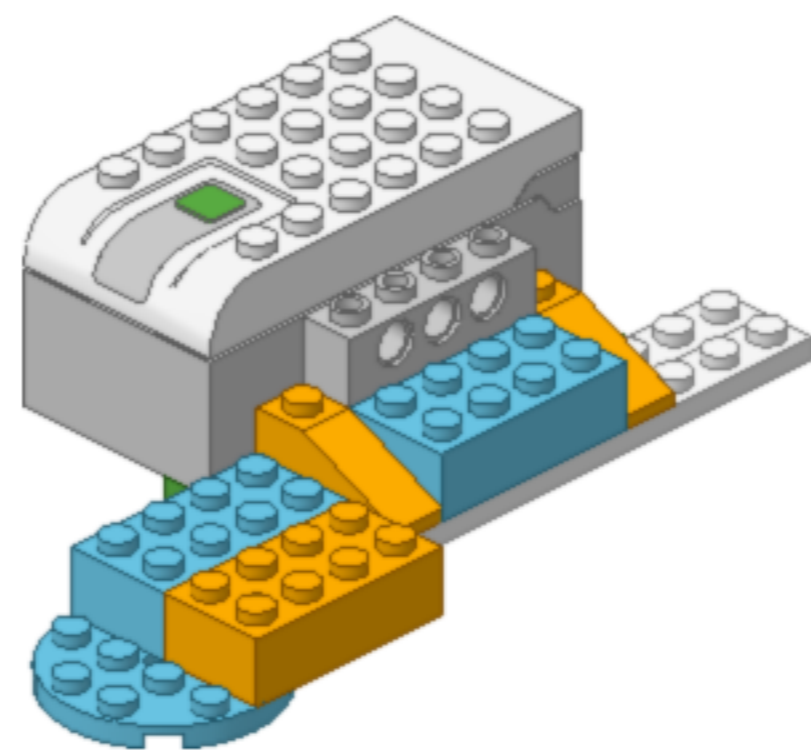
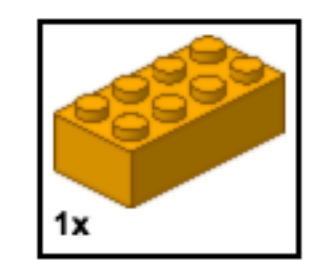
4



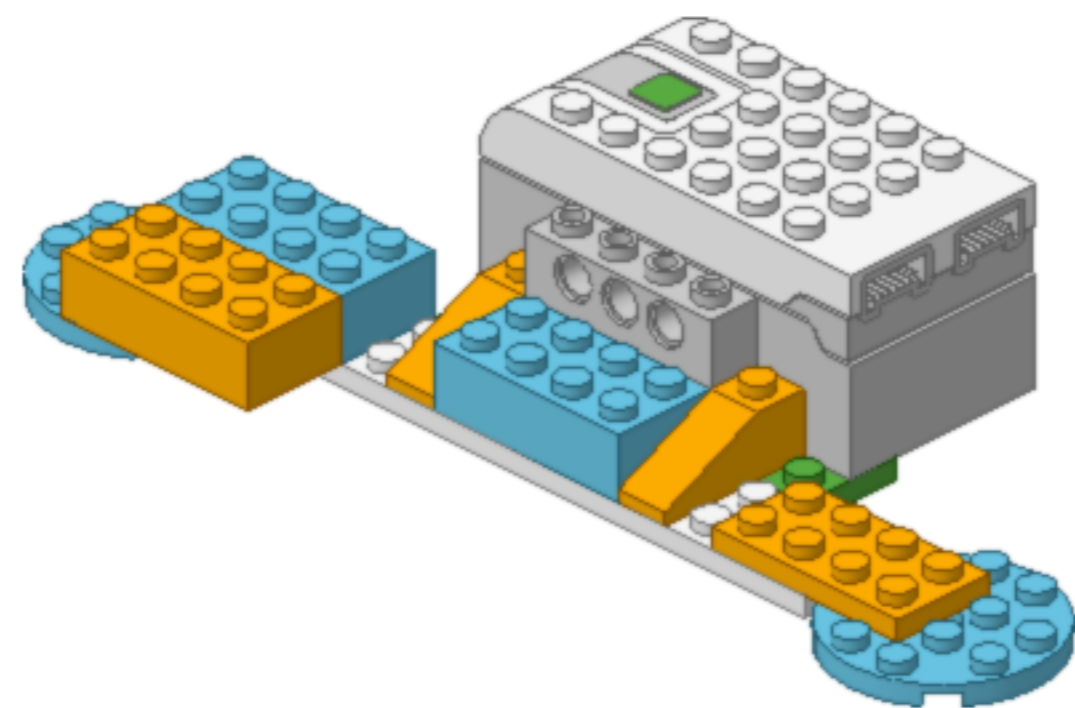
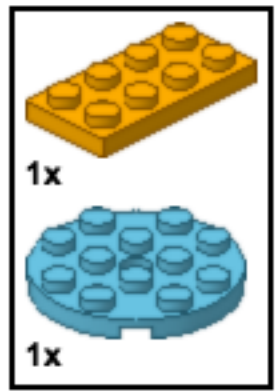
5



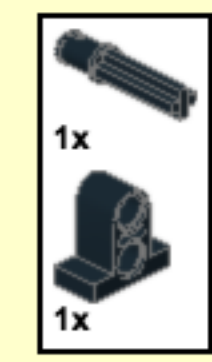
6



7

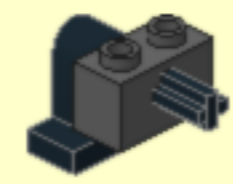


1

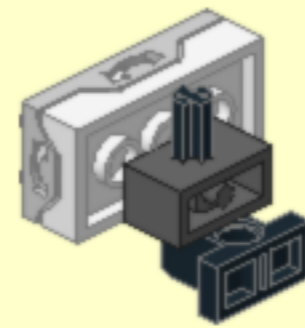
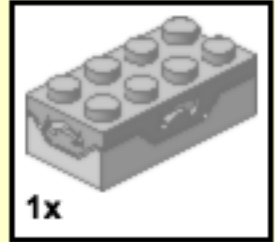




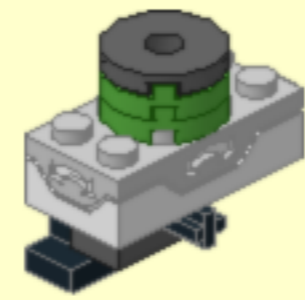
2



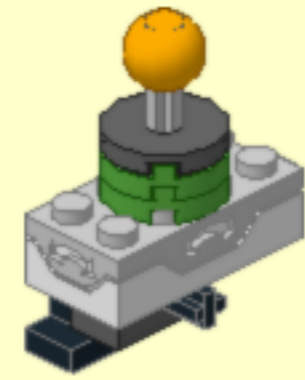
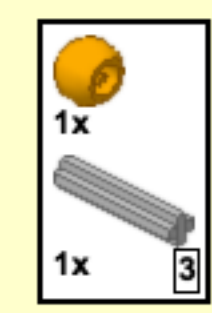
3



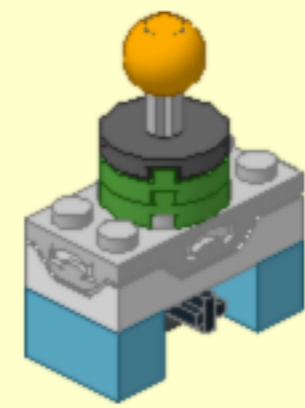
4



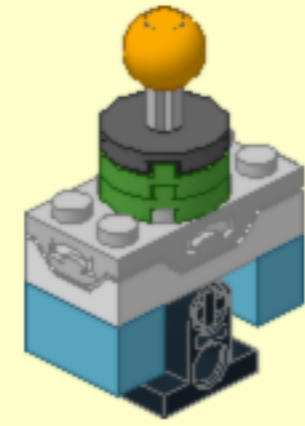
5



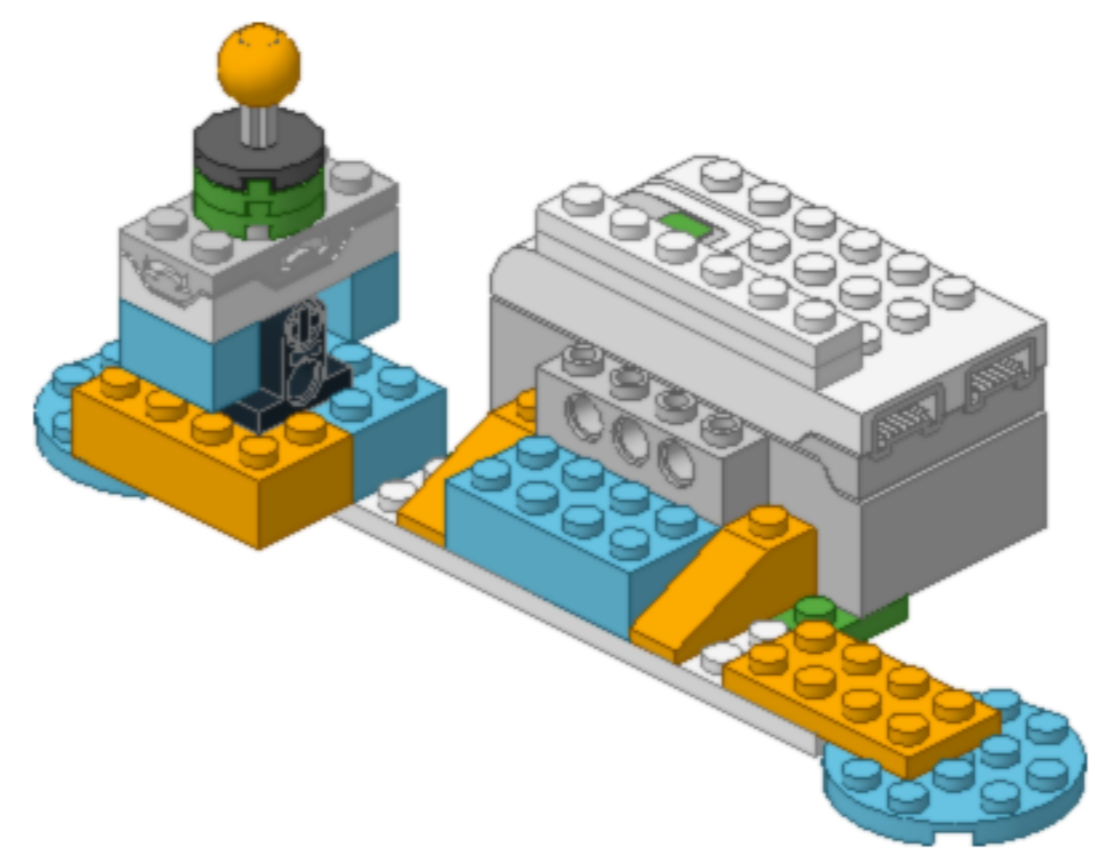
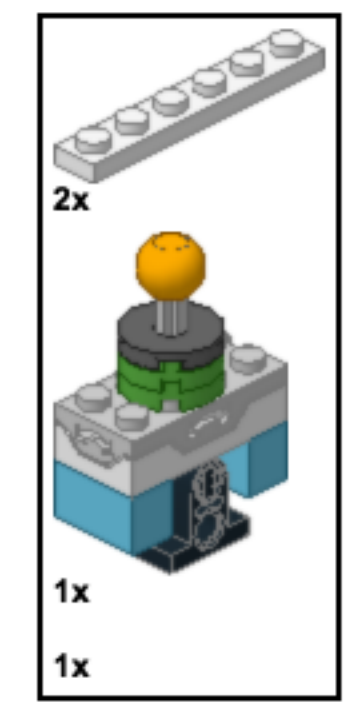
6



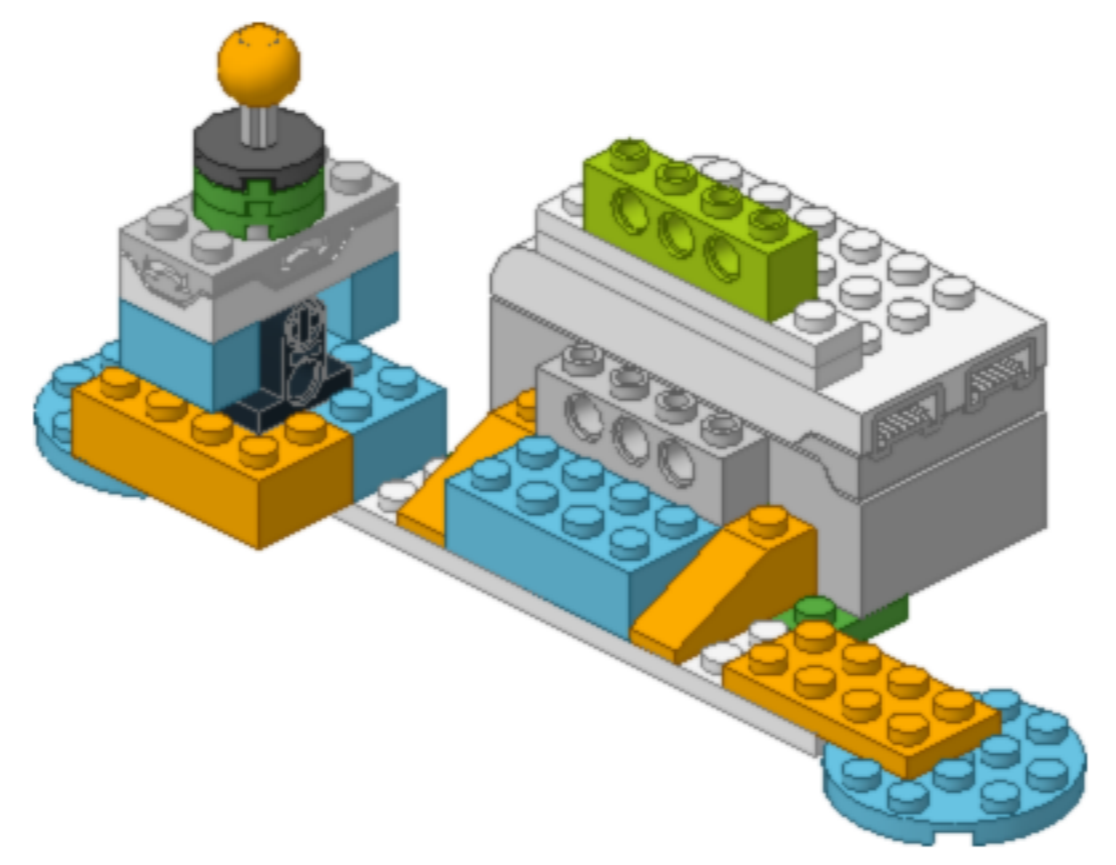
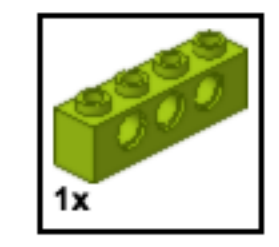
7



8

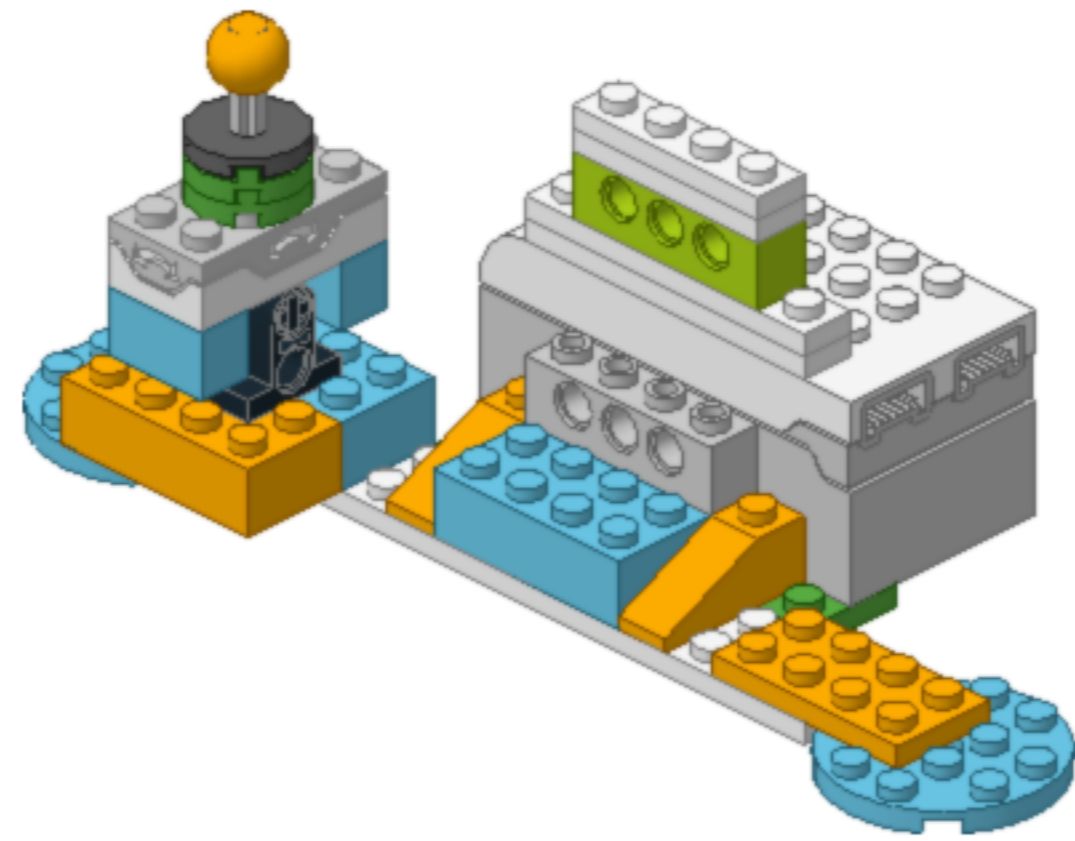
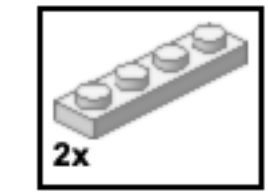


9

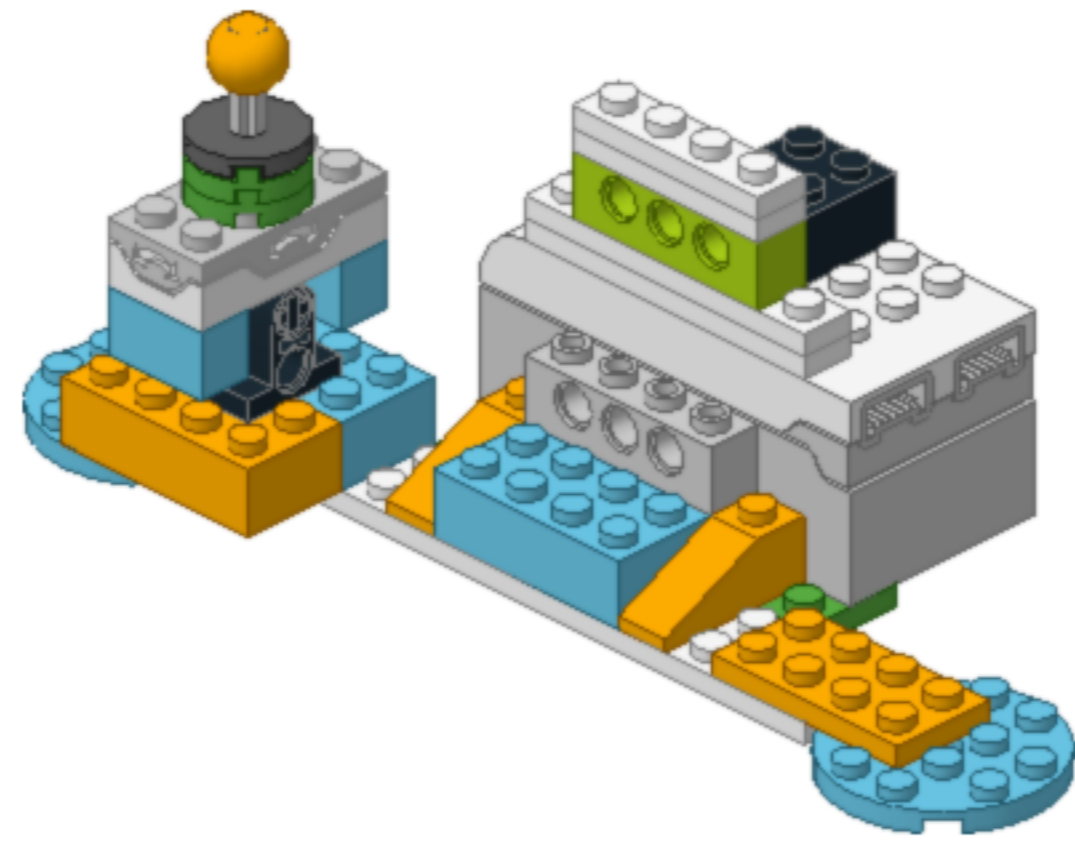
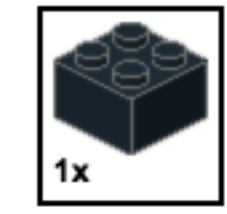




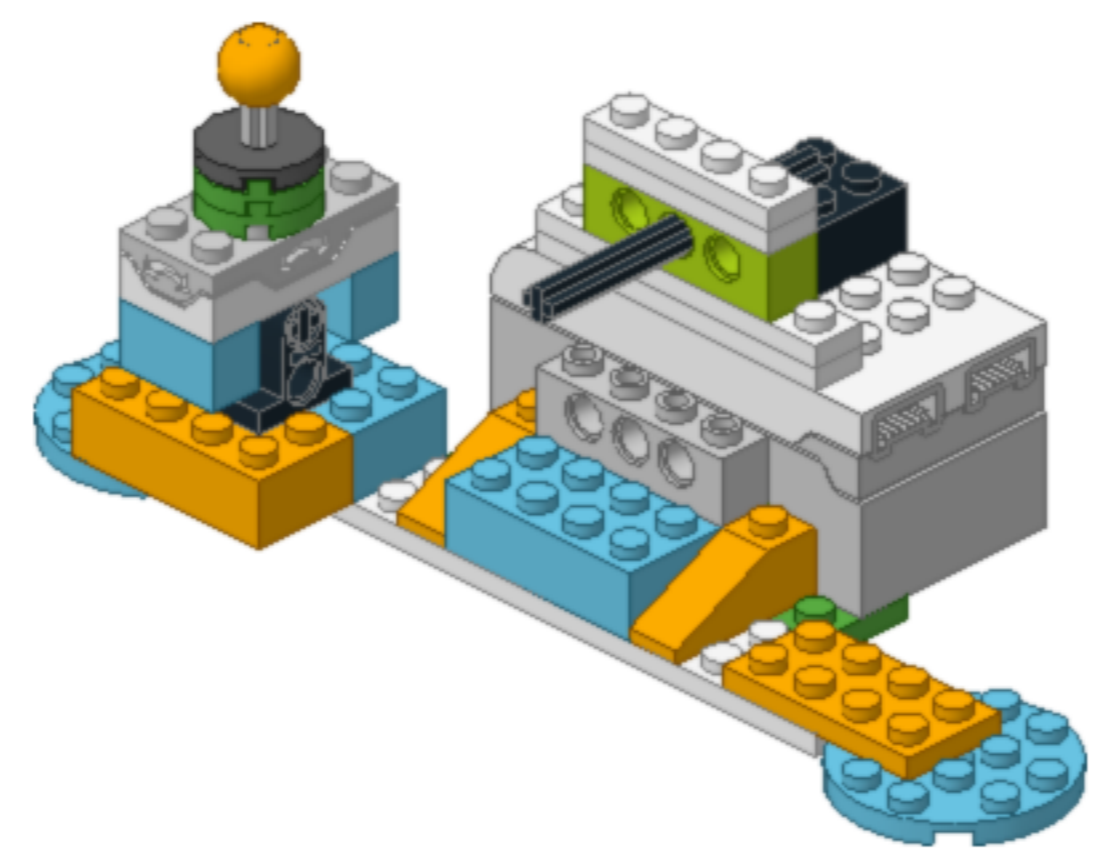
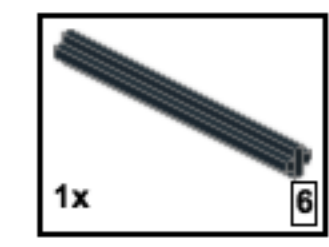
10



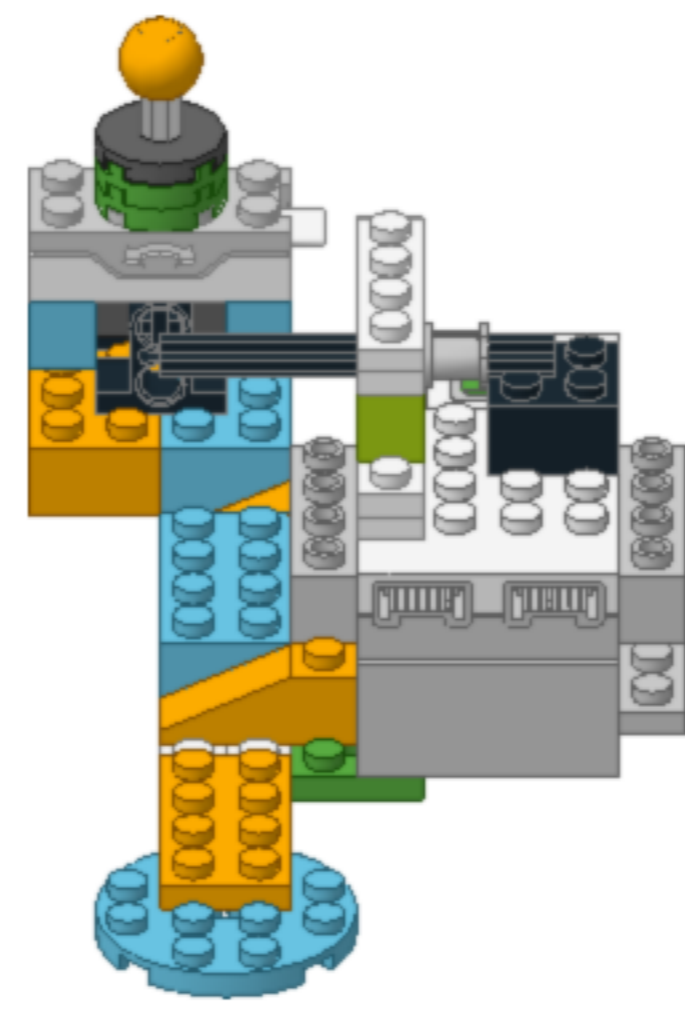
11



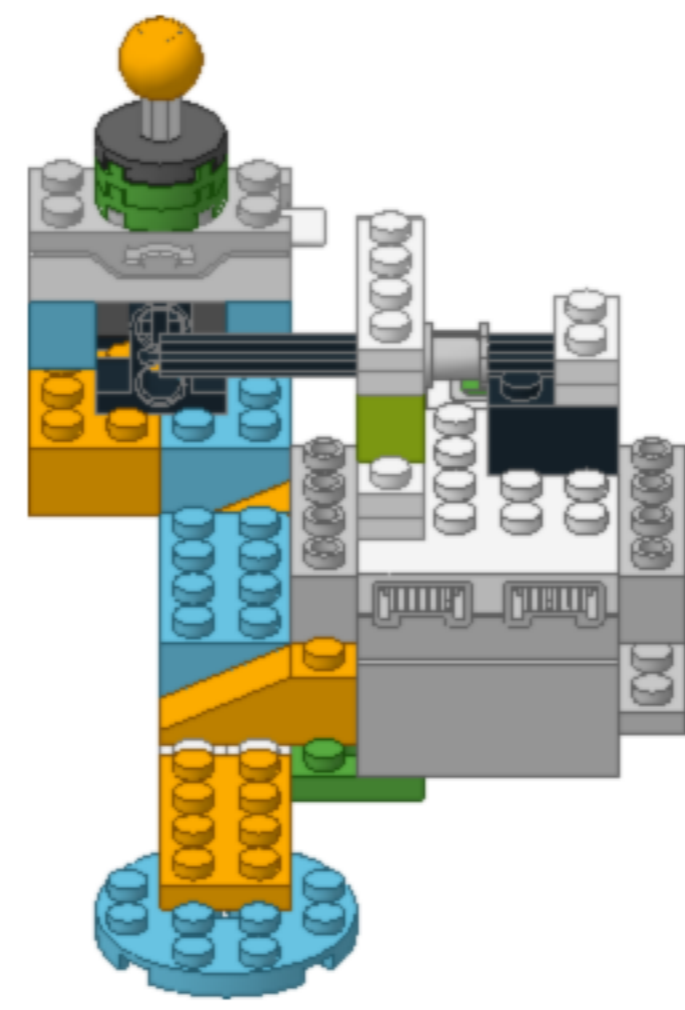
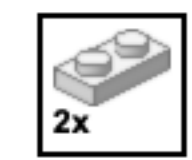
12



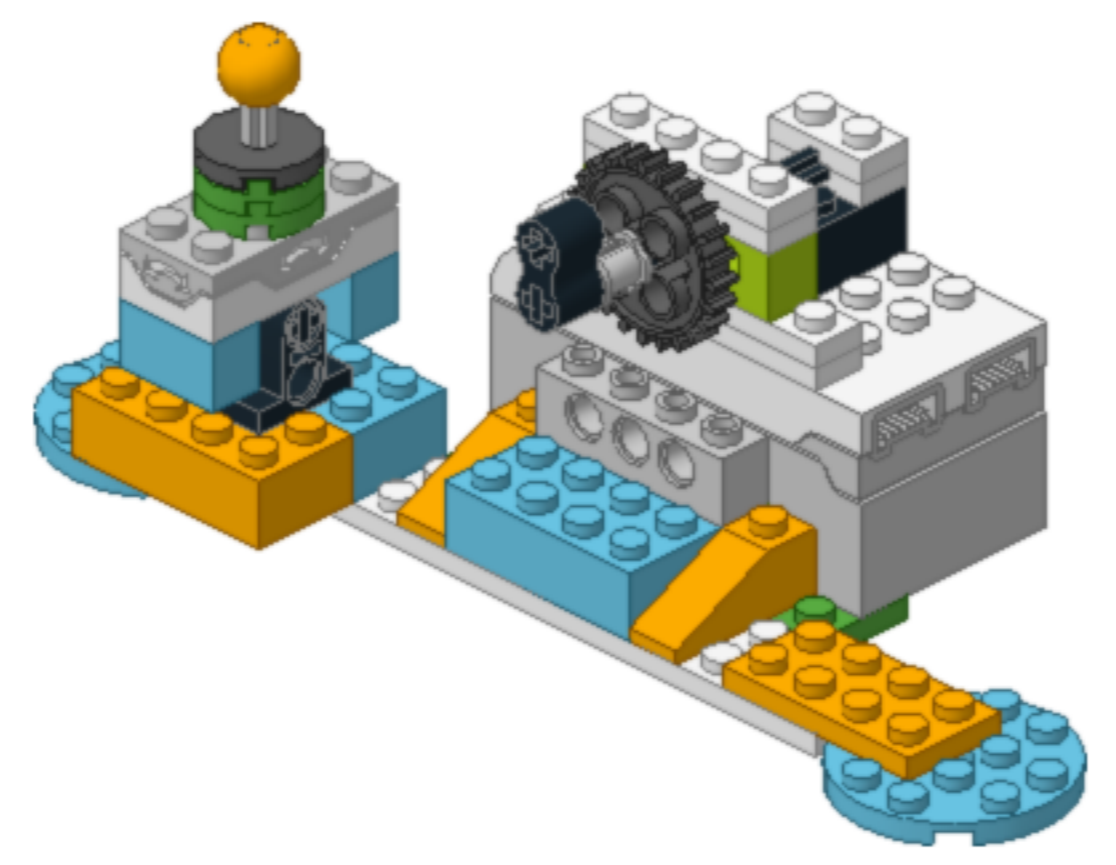
13



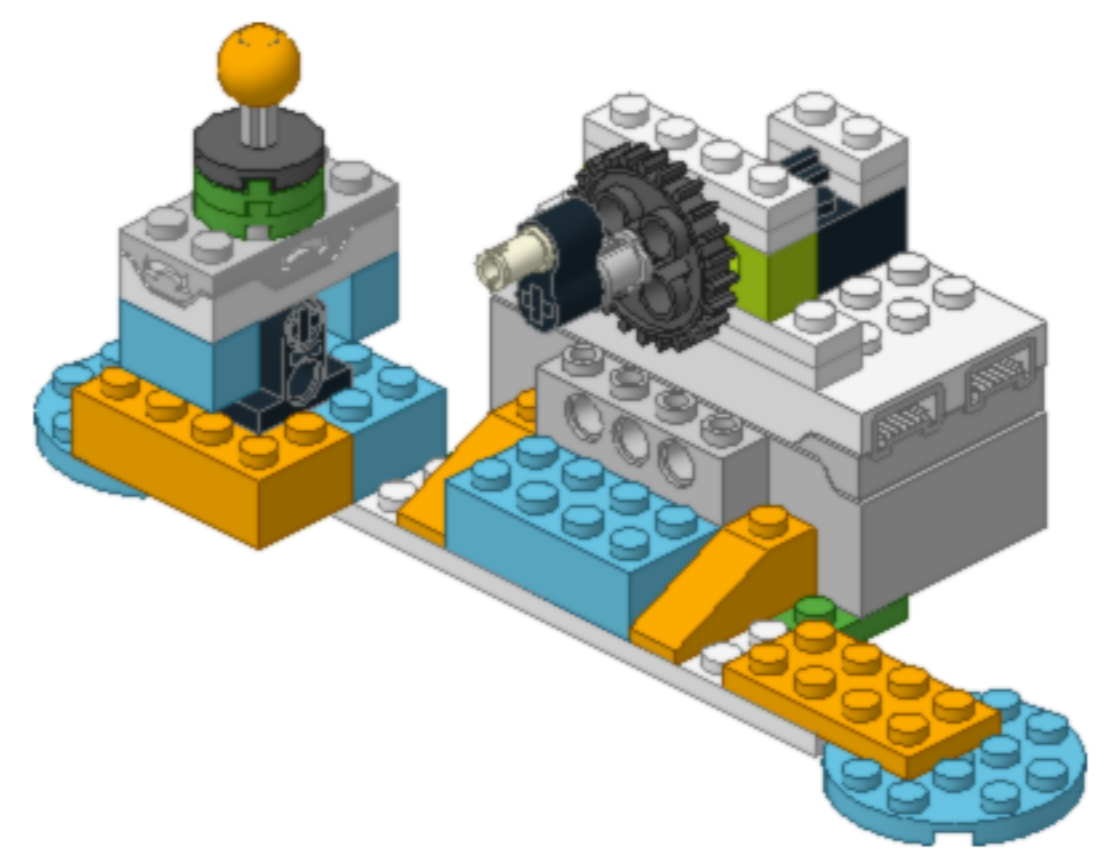
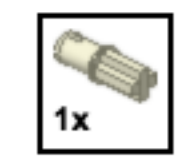
14





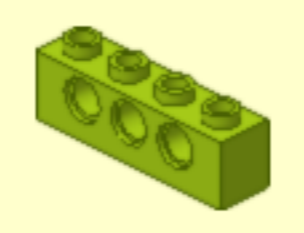
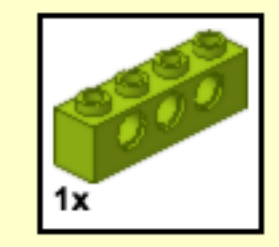


17

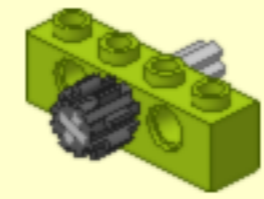
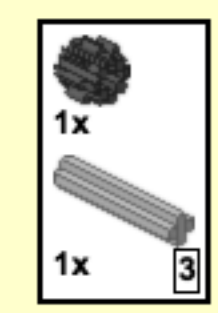




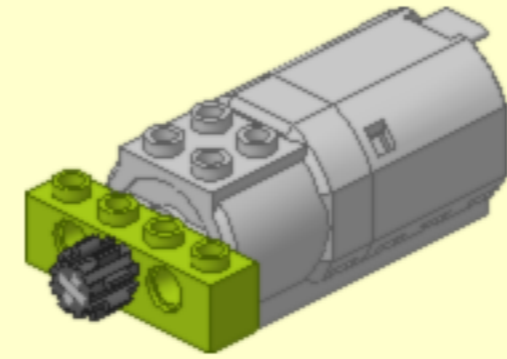
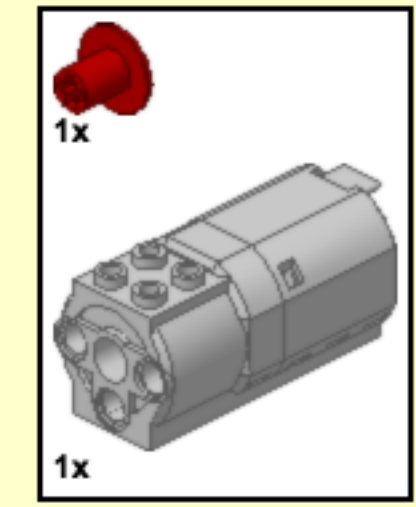
1



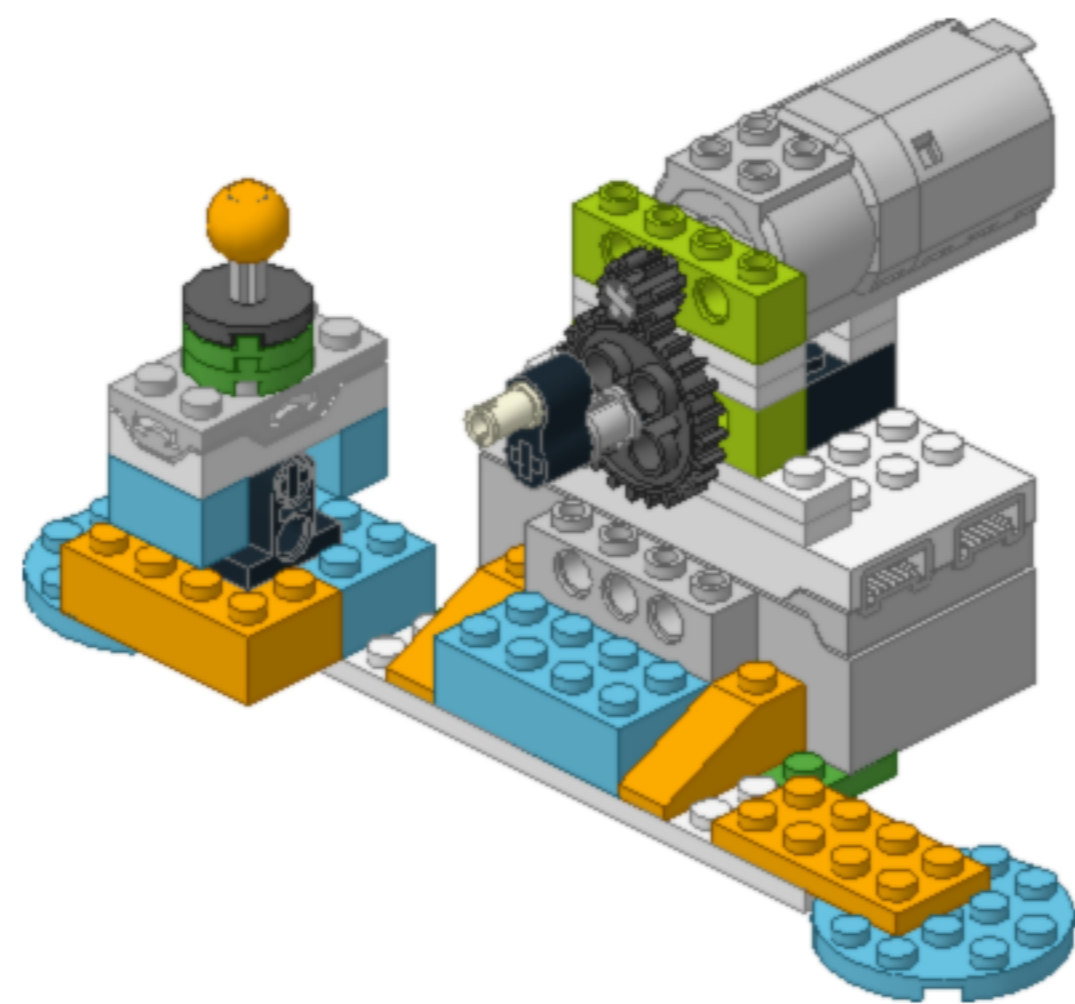
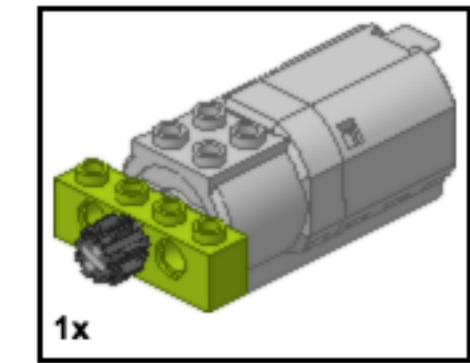
2



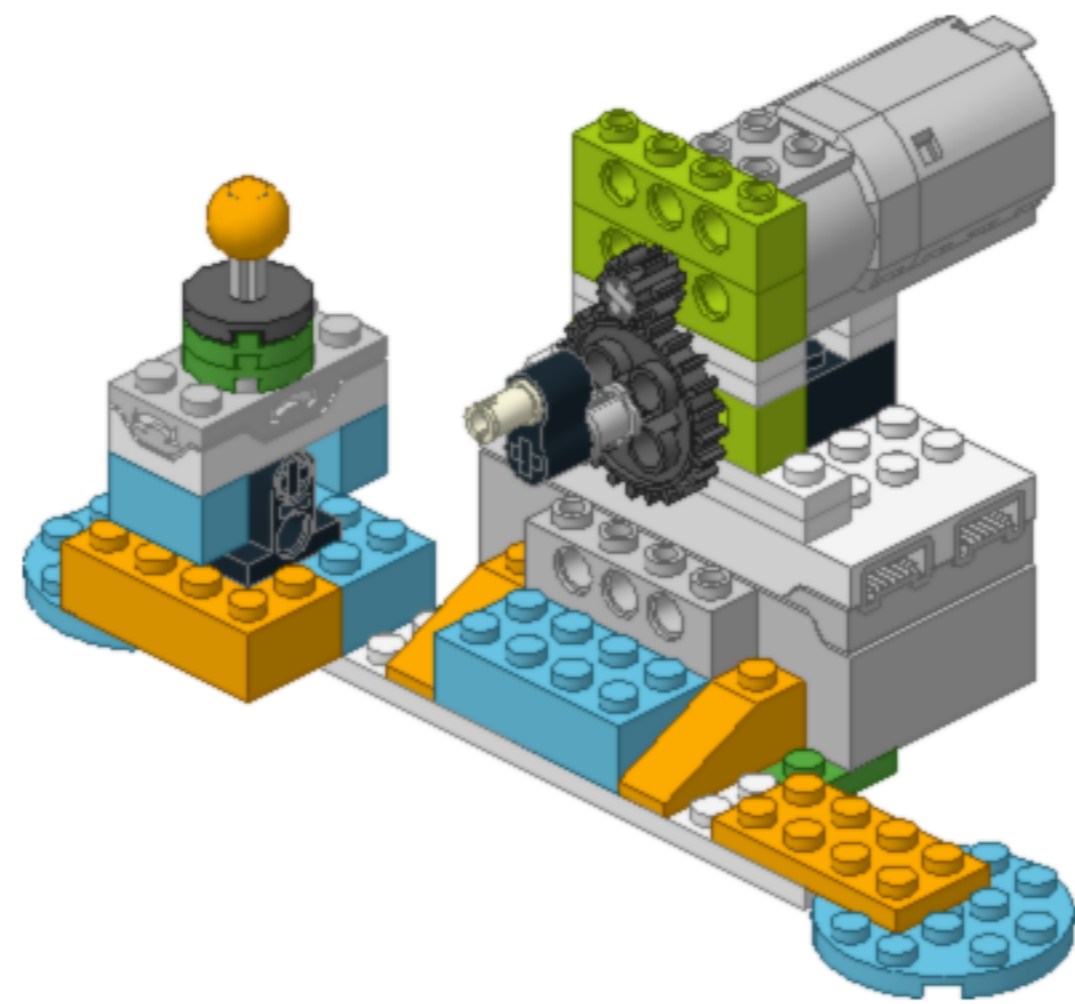
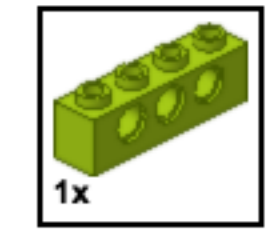
3



18

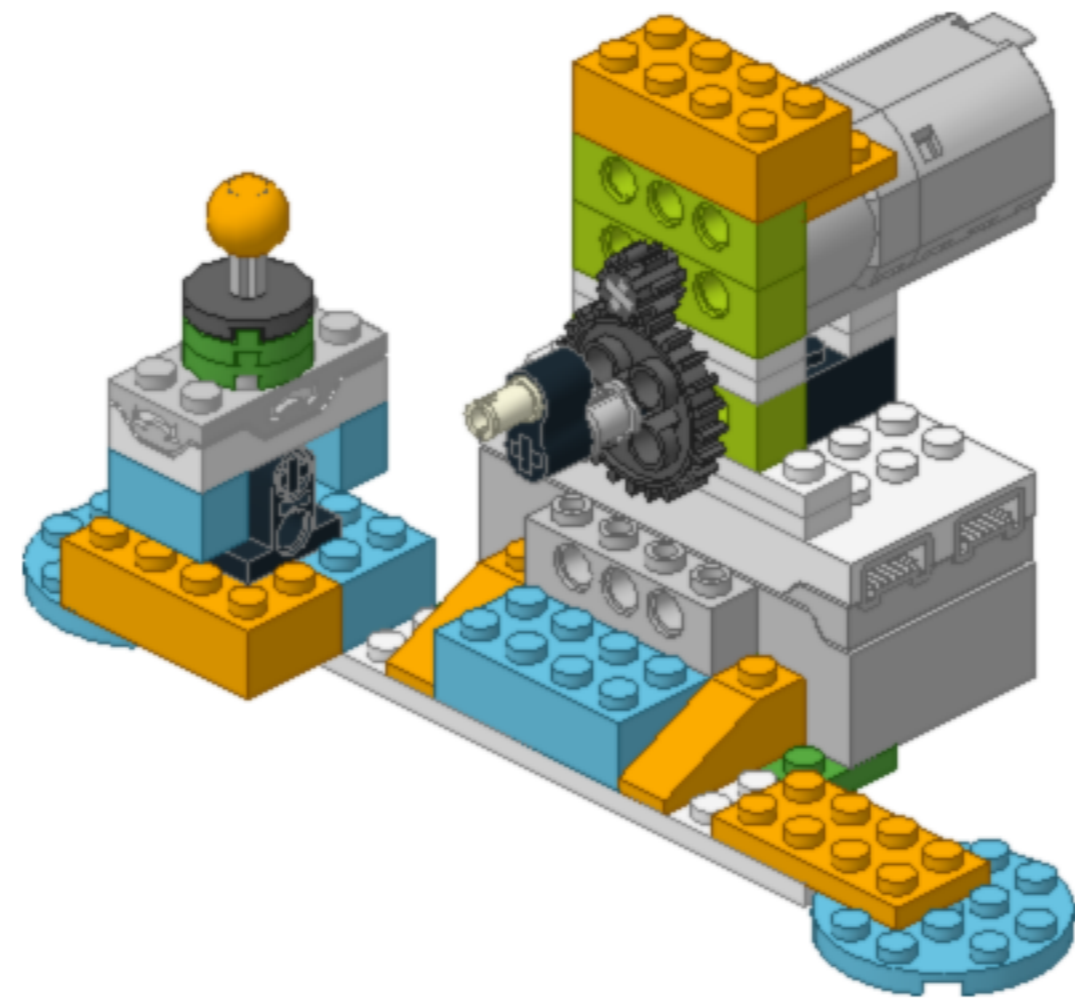
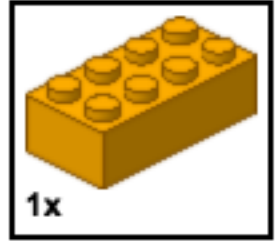


19

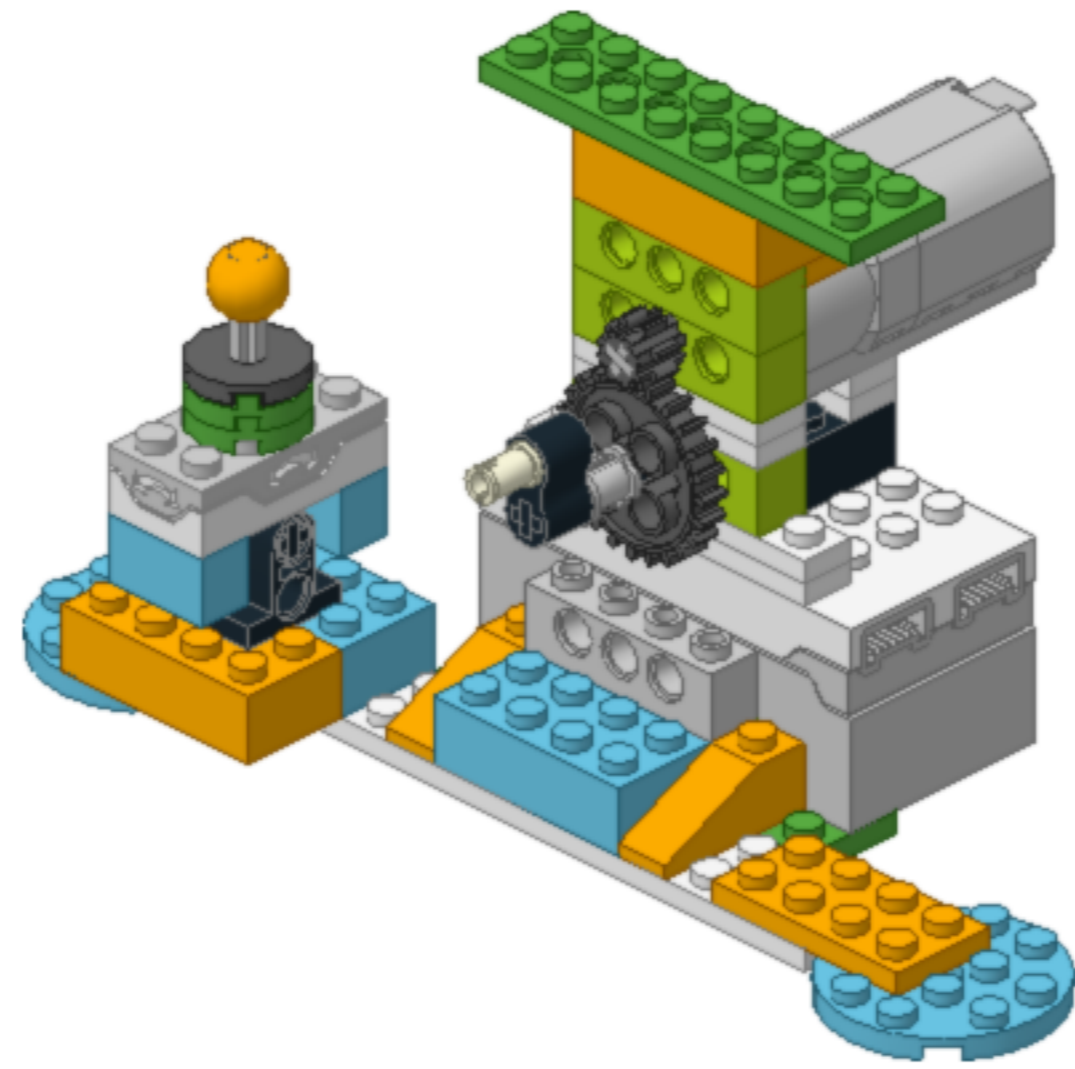
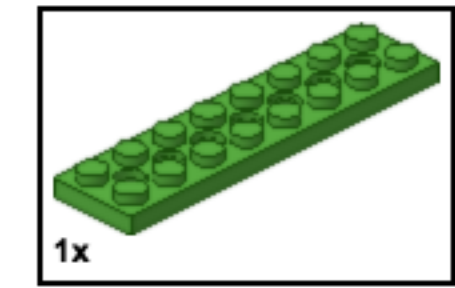




21



22

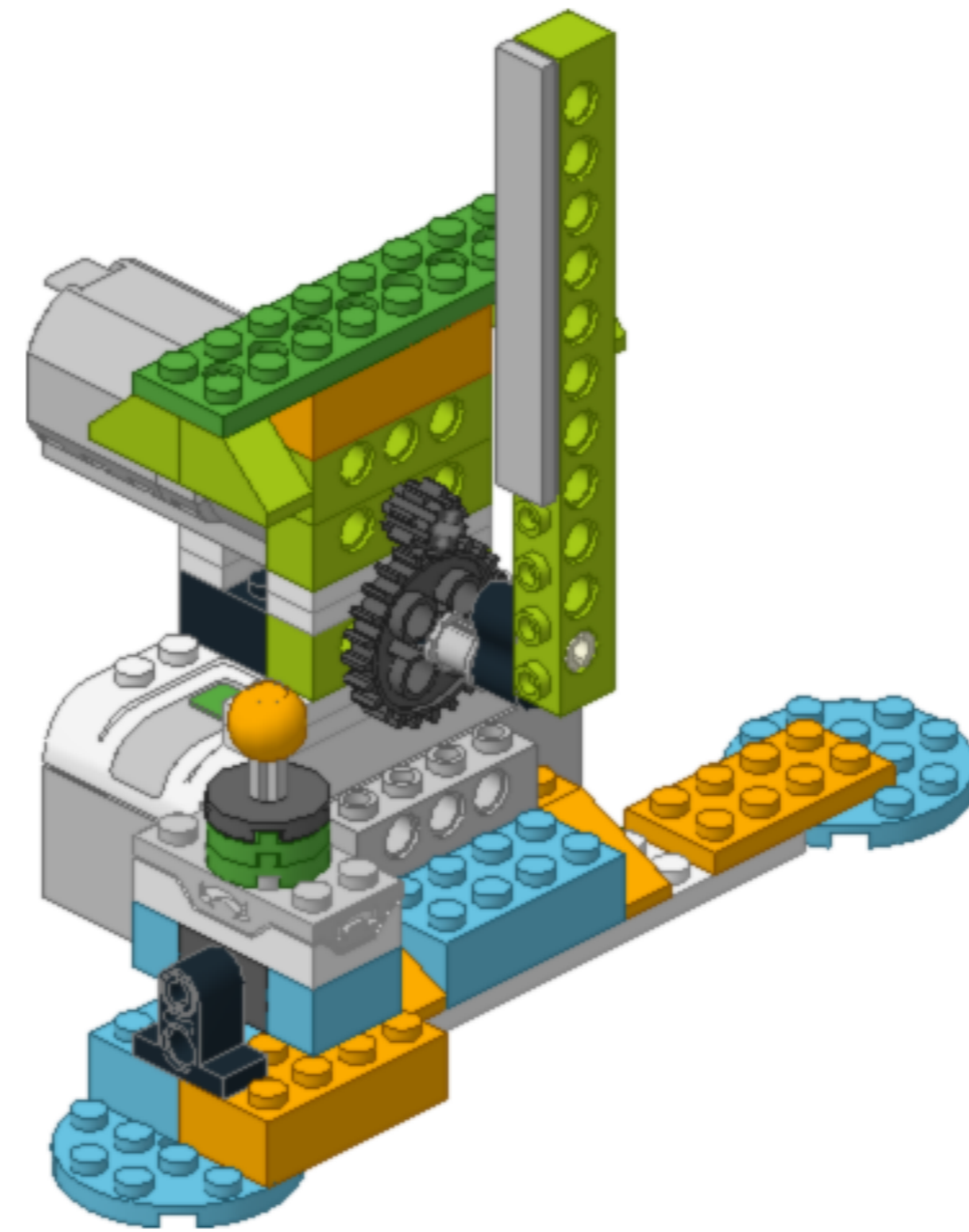
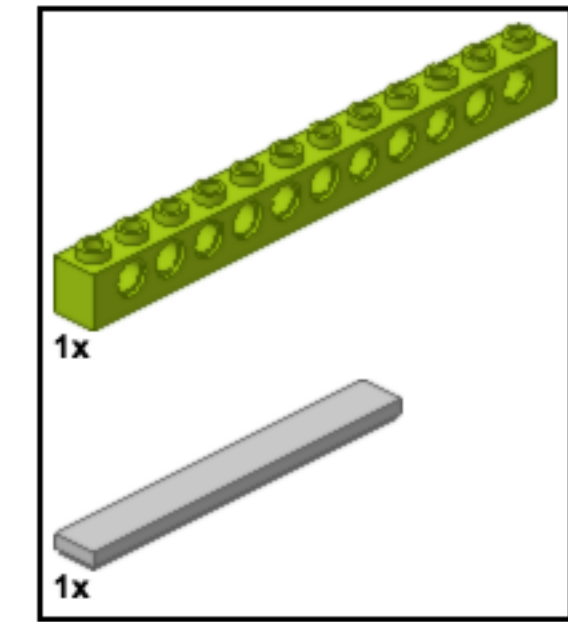




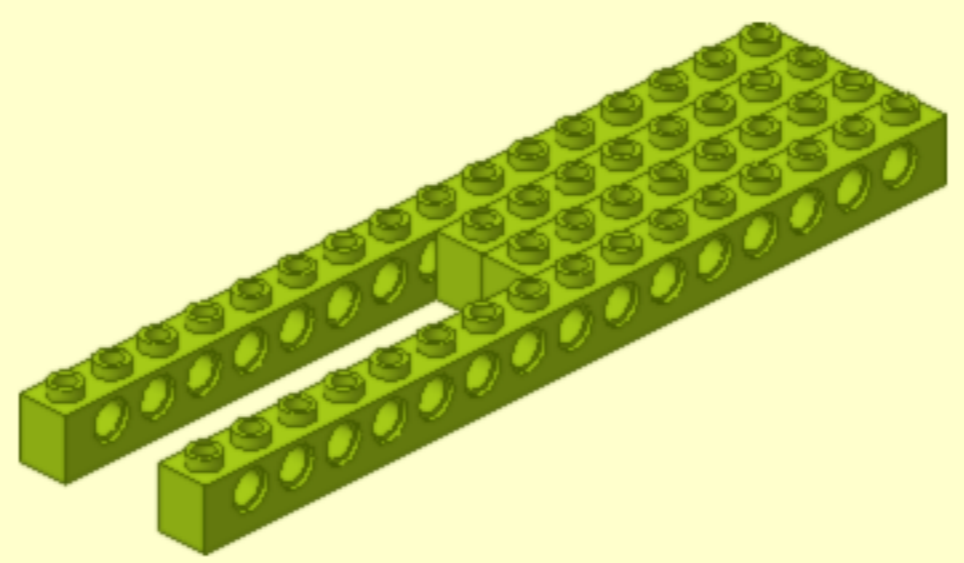
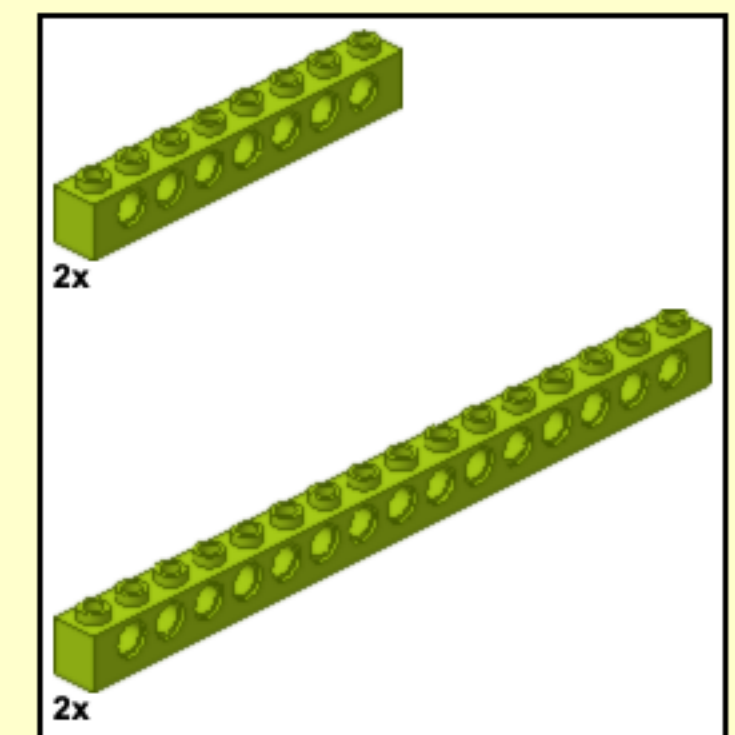




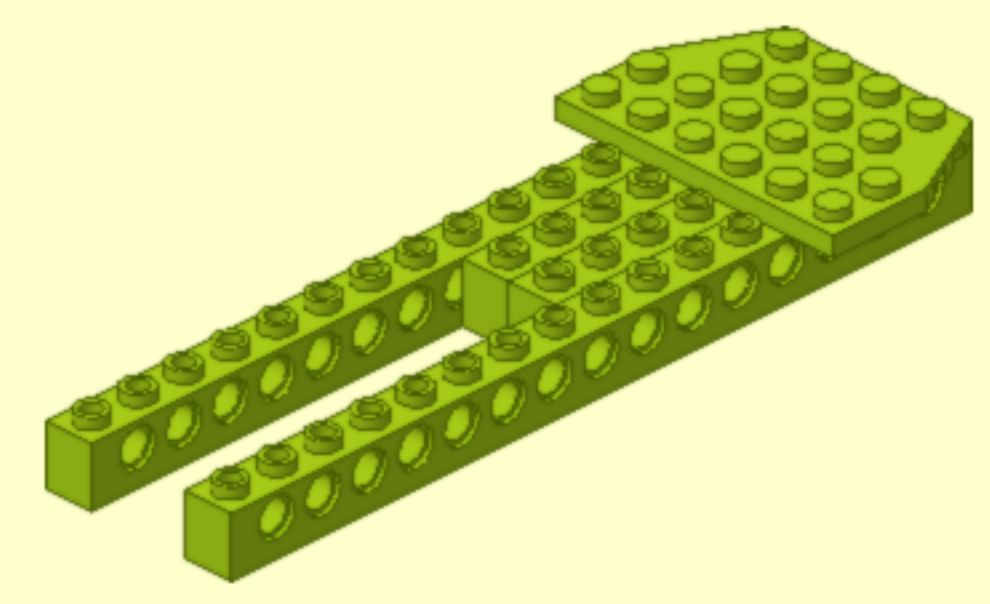
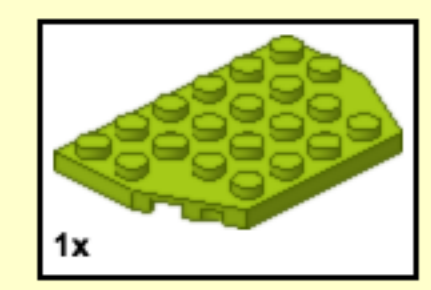
25



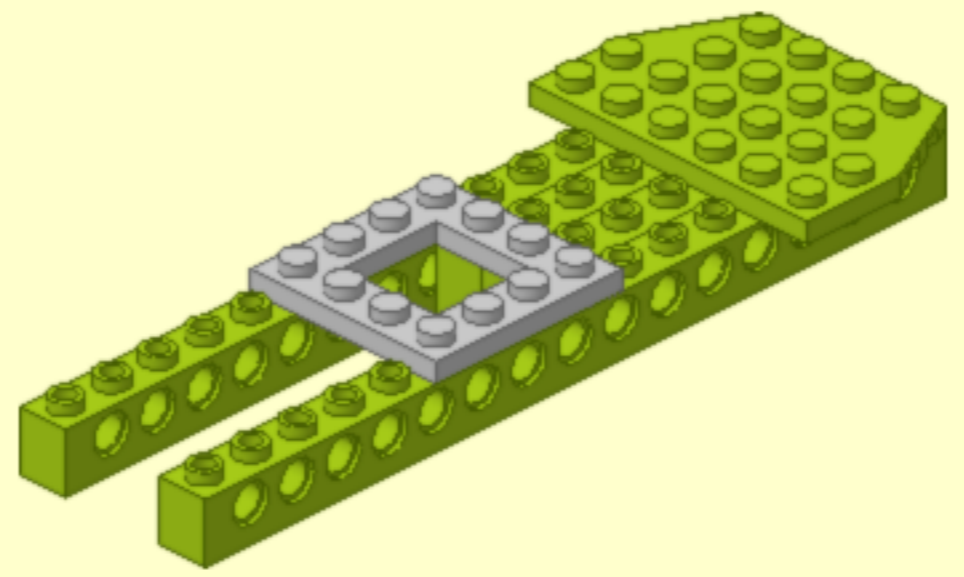
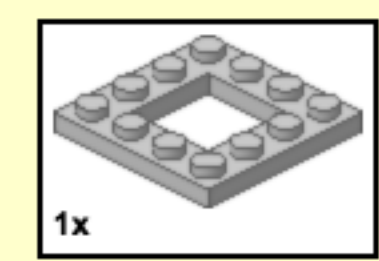
1



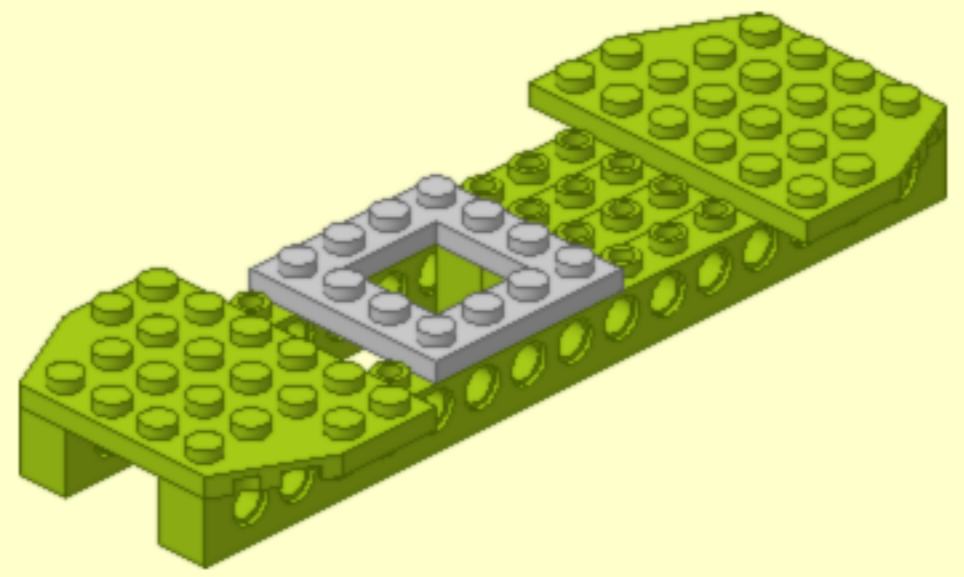
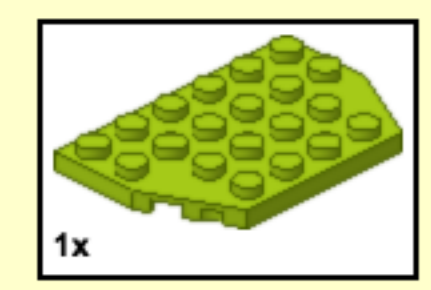
2



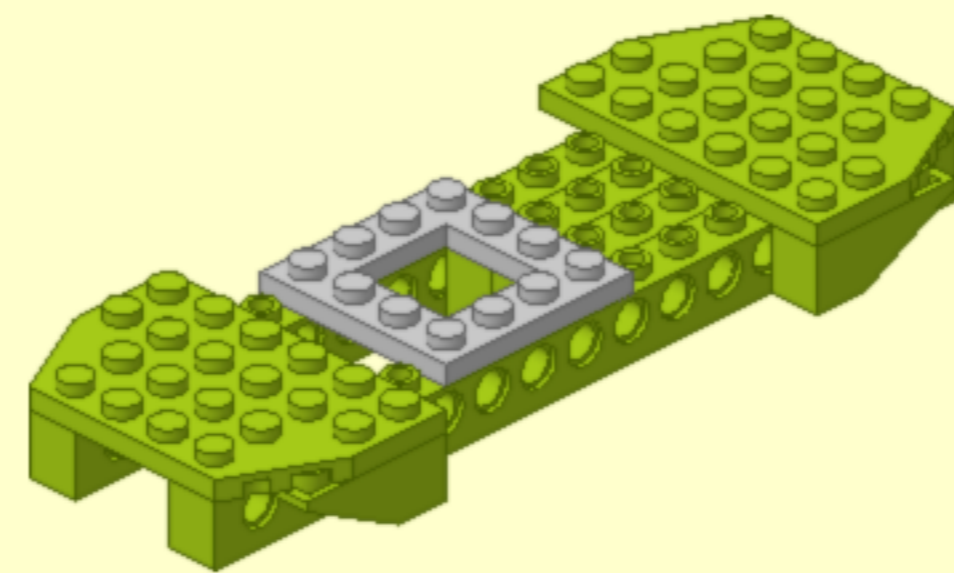
3



4

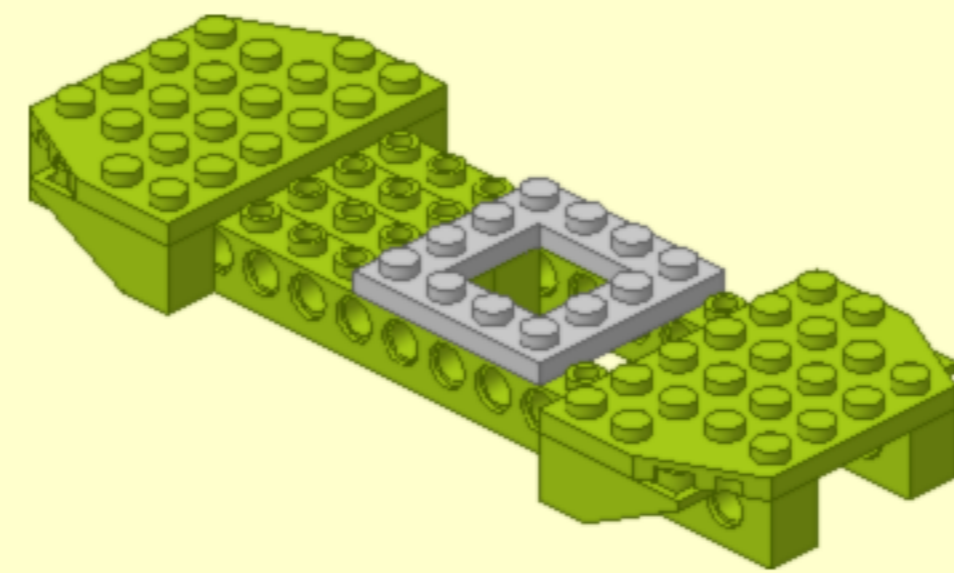


5



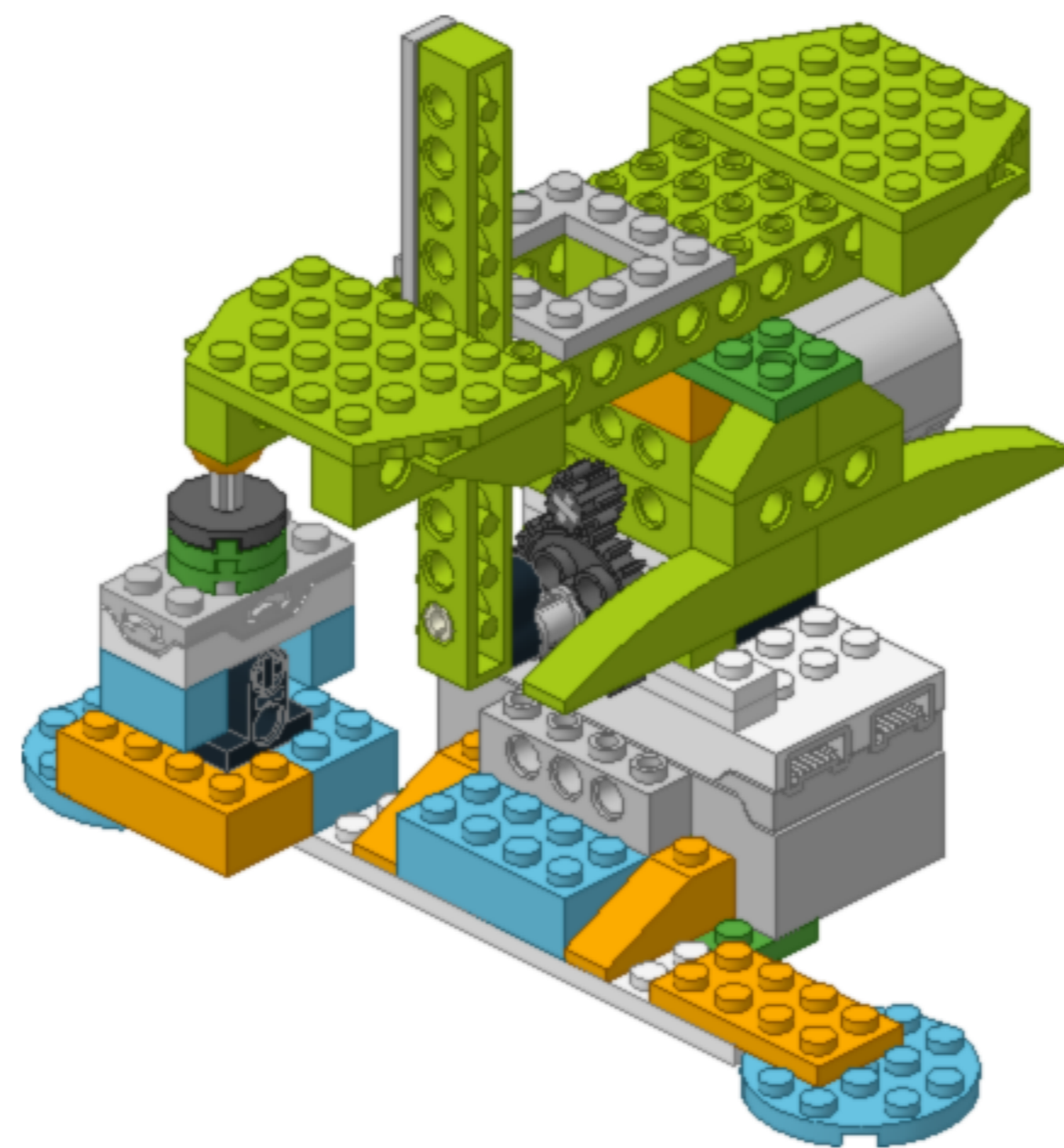
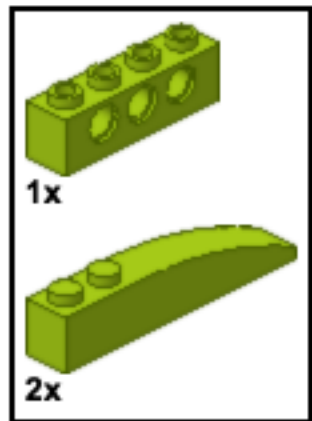


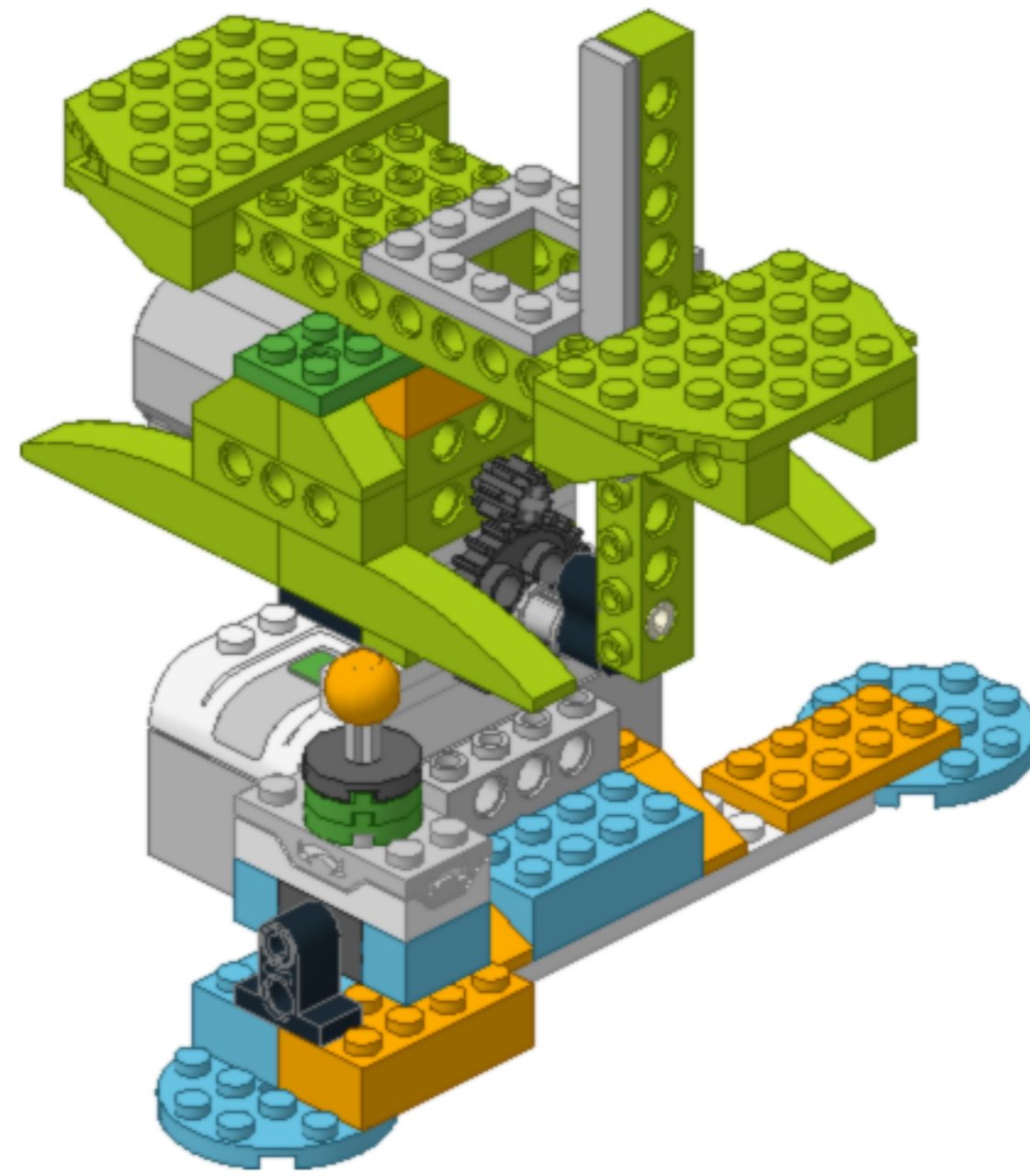
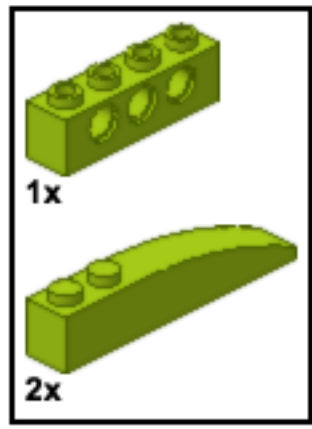
6





27

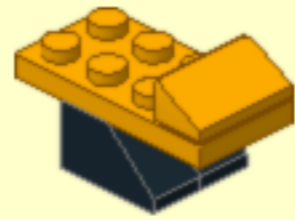
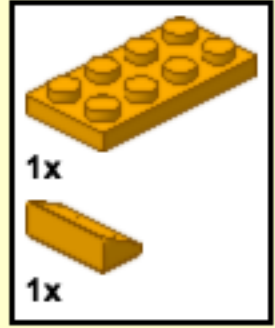




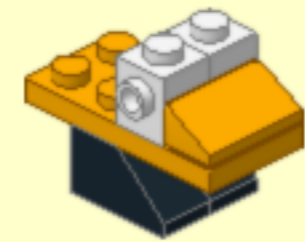
1



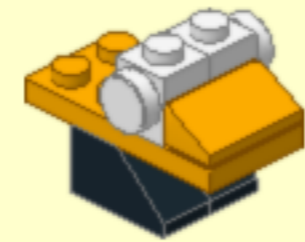
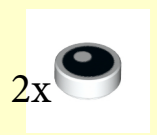
2



3

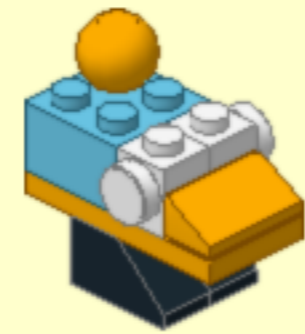
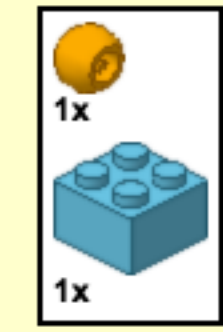


4

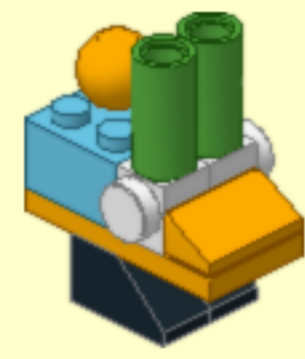


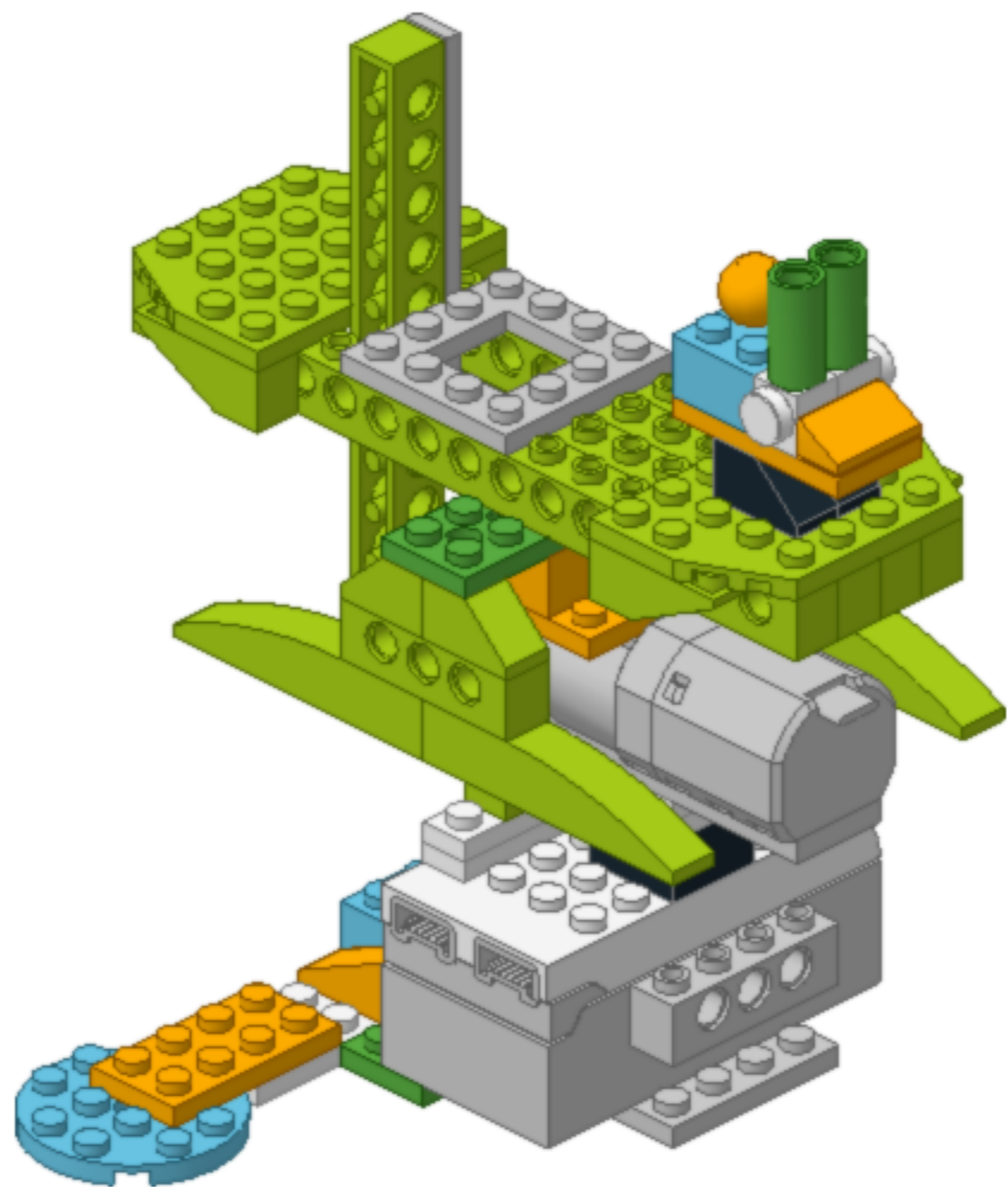
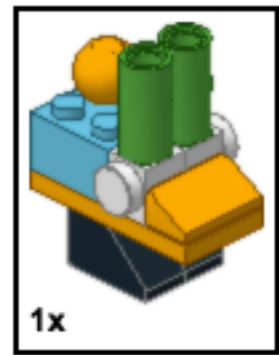


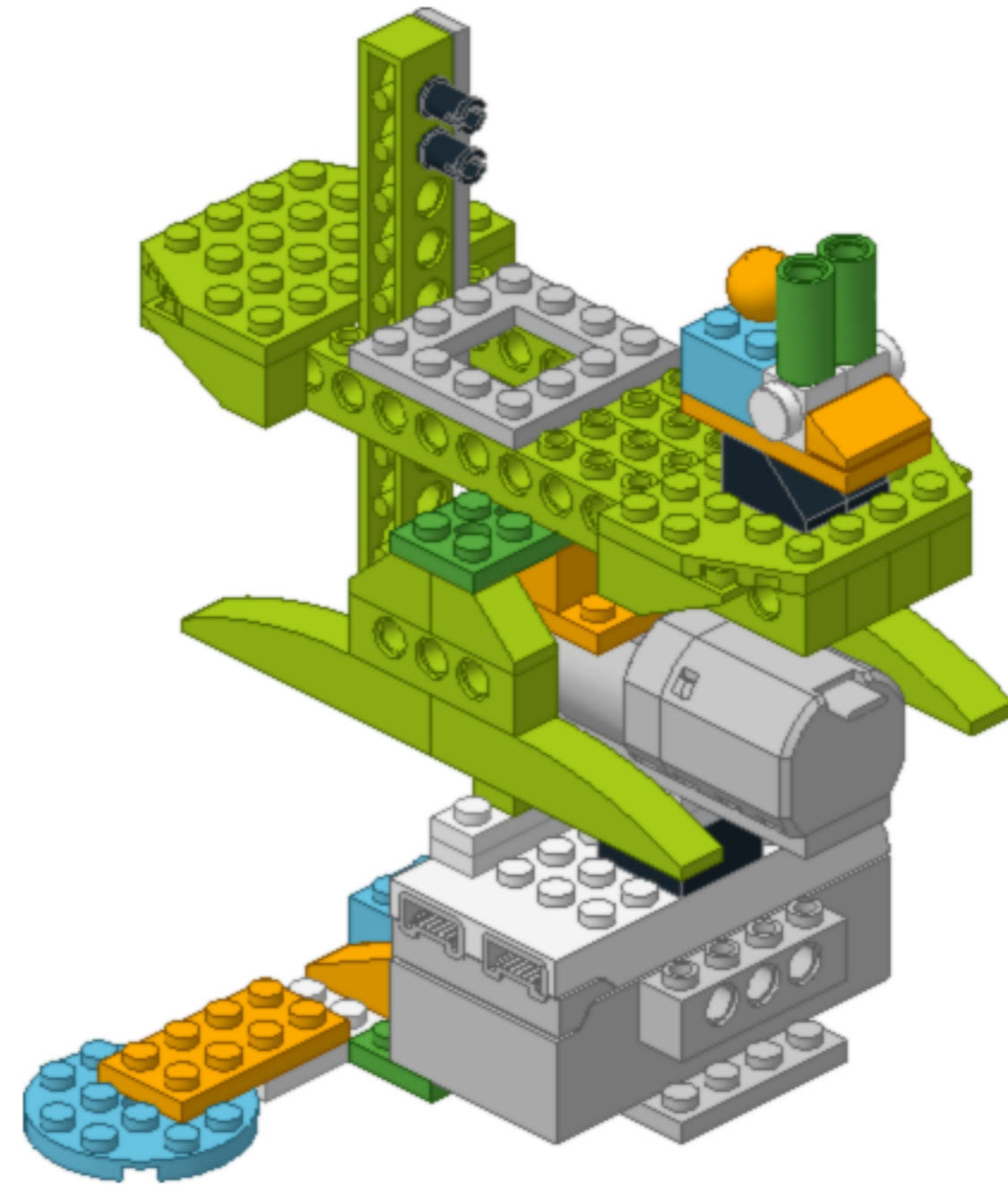
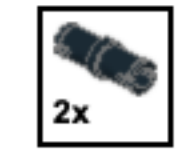
5



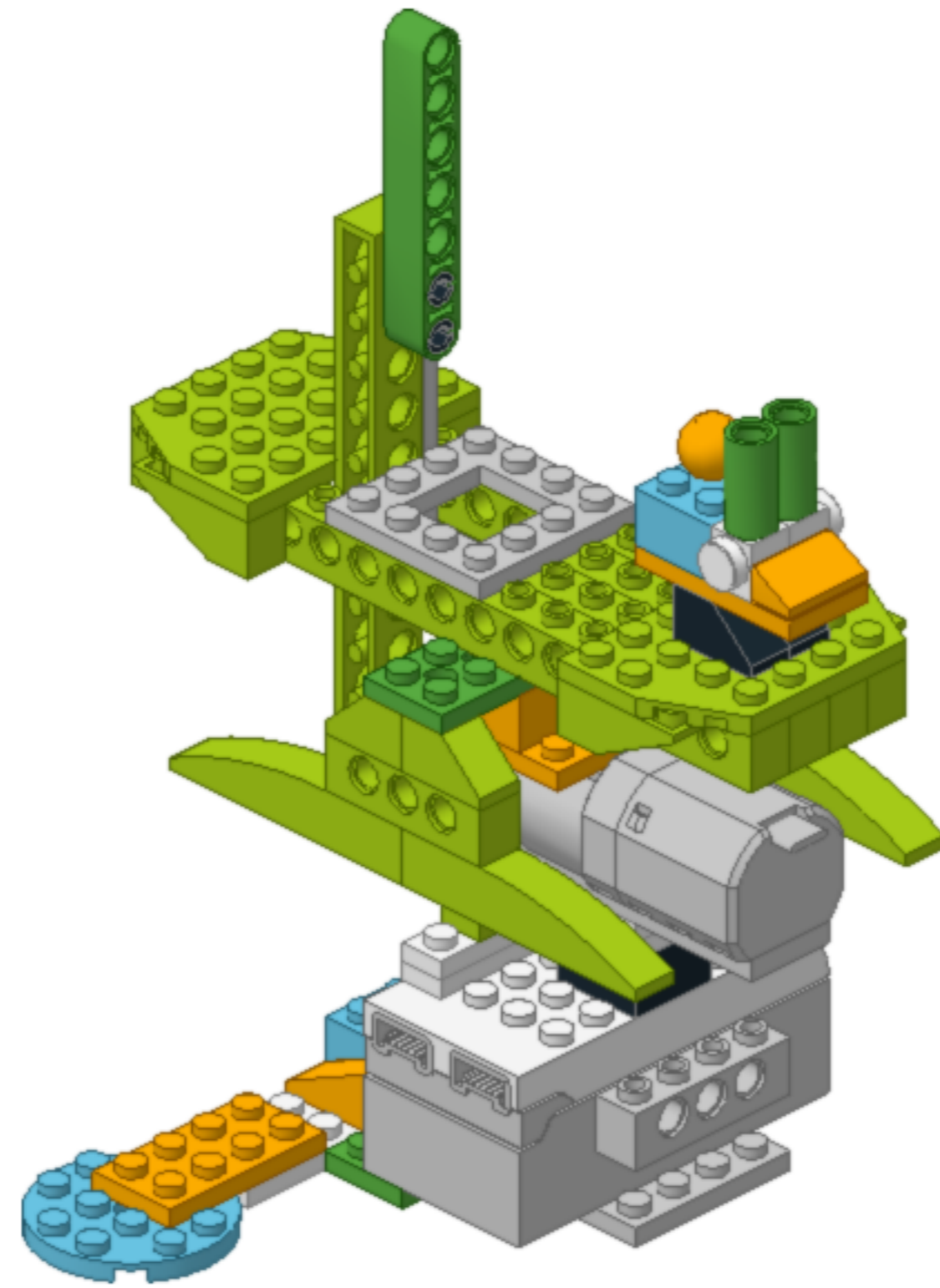
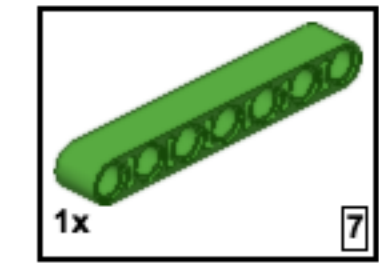
6



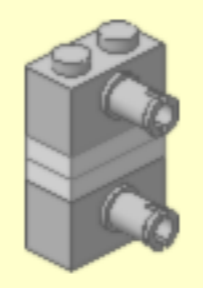
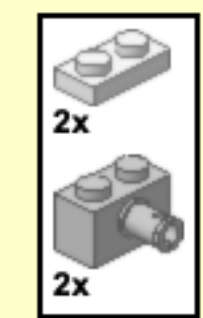




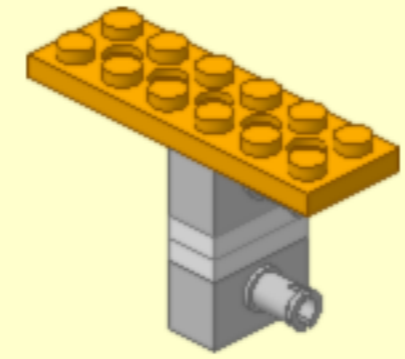
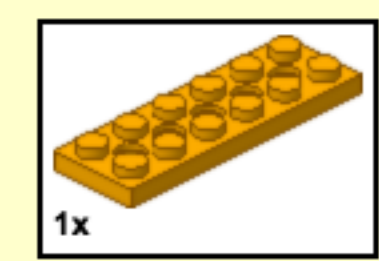
31



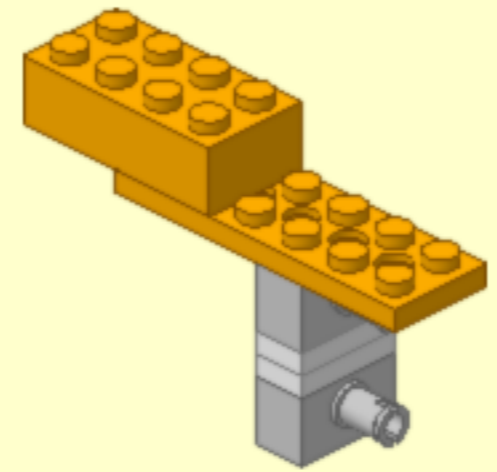
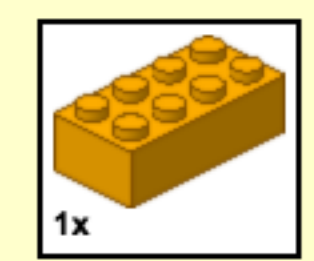
1



2

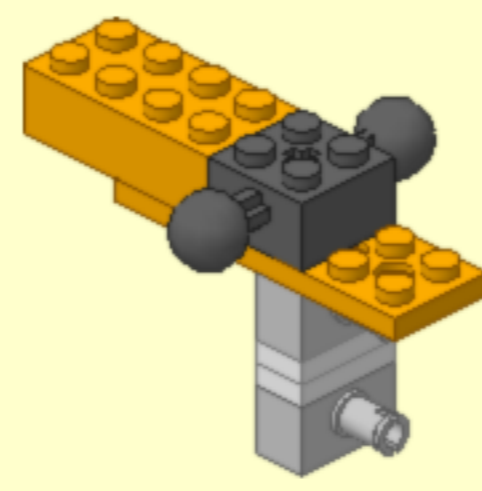
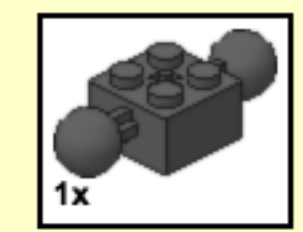


3

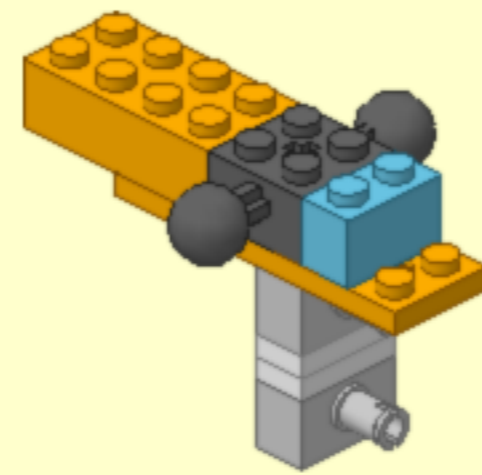




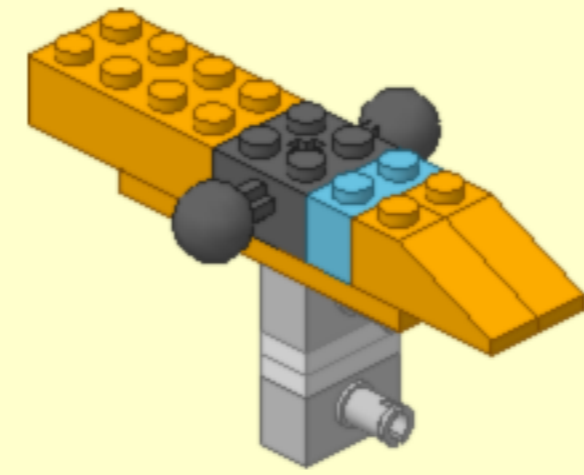
4



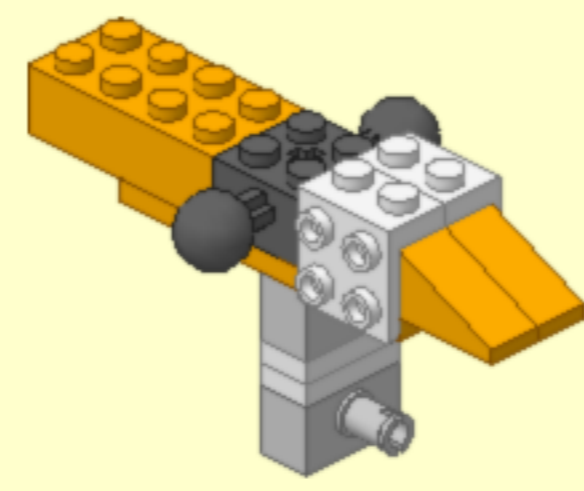
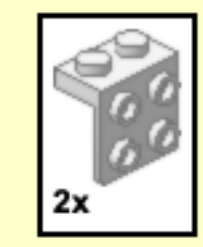
5



6

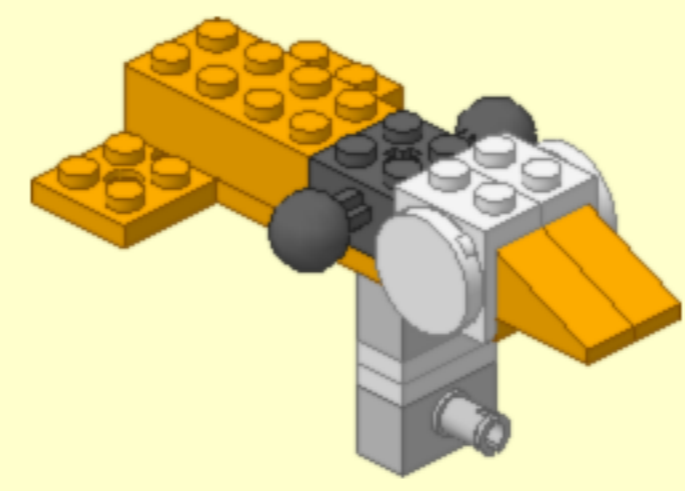
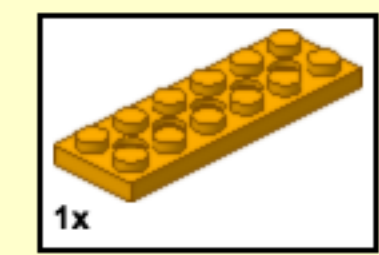


7



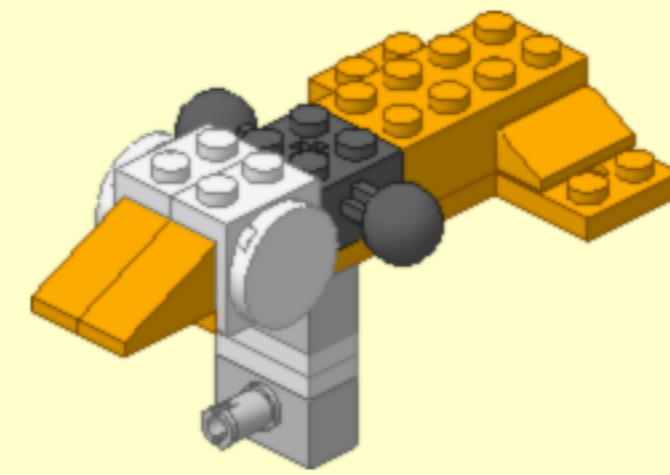
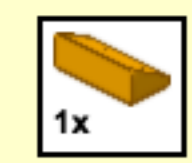


9



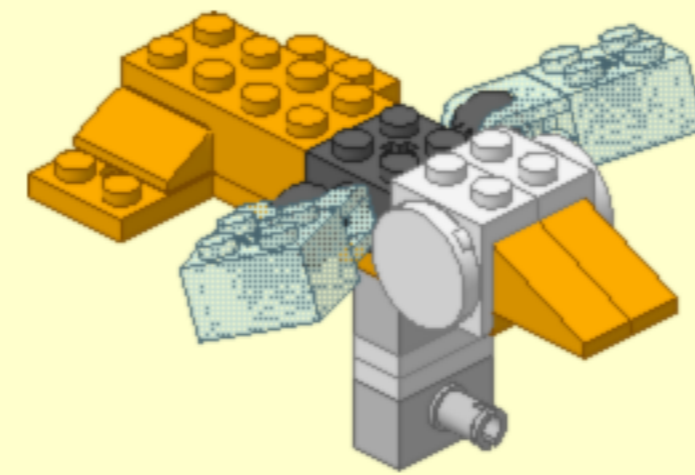
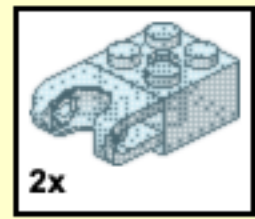


11





12



13

